



EX 2300

I Generatore GB Generator

DATI TECNICI MOTORE

- 1 Tipo di motore
- 2 Potenza motore
- 3 Cilindrata
- 4 Consumo carburante al 75% del carico
- 5 Capacità serbatoio
- 6 Consumo olio max
- 7 Quantità olio motore
- 8 Candela tipo

DATI TECNICI GENERATORE

- 9 AC uscita: tensione e frequenza nominale
- 10 AC uscita: corrente nominale
- 11 Potenza PRP secondo ISO8528 (PRP) a $\cos\phi$ 1
- 12 Classe prestazioni ISO8528-1
- 13 Classe qualità ISO8528-8
- 14 Massima temperatura ambiente
- 15 Massima altitudine sul mare
- 16 Livello di pressione acustica LpA
- 17 Livello di potenza acustica misurato LwA
- 18 Livello di potenza acustica garantito LwA
- 19 Procedura di valutazione della conformità seguita per 2005/88/CE allegato
- 20 Ente notificato preposto per 2005/88/CE
- 21 Peso macchina

ENGINE TECHNICAL DATA

- 1 Motor type
- 2 Motor power
- 3 Motor size
- 4 Fuel consumption at 75% load
- 5 Motor tank capacity
- 6 Max oil consumption
- 7 Engine oil
- 8 Standard spark plug

GENERATOR TECHNICAL DATA

- 9 AC output: Nominal voltage and frequency
- 10 AC output: Nominal current
- 11 PRP power as per ISO8528 (PRP) at $\cos\phi$ 1
- 12 ISO8528-1 performance class
- 13 ISO8528-8 quality class
- 14 Maximun ambient temperature
- 15 Max site altitudide above sea level
- 16 Acoustic pressure level LpA
- 17 Measured noise level LwA
- 18 Guaranteed noise level LwA
- 19 Procedure for evaluating conformity enclosed (2005/88/EC):
- 20 Notified body (2005/88/EC)
- 21 Machine weight

1	4T OHV
2	4,8 kW (6,5 hp)
3	196 c.c.
4	~ 1 l/h
5	11 l
6	~ 0,2 kg ogni 100 h
7	0,6 l
8	Bosch WR6C, Champion N9YC, Torch F6TC
9	230 V ~ 50 Hz
10	9 A
11	2 kW
12	G2
13	B
14	40 °C
15	1000 m
16	72,7 dB(A)
17	92,7 dB(A)
18	94 dB(A)
19	VI
20	SNCH - LUXEMBOURG
21	36,5 kg

DICHIARAZIONE DI CONFORMITA'

La ditta indicata in etichetta dichiara sotto la propria responsabilità che il prodotto ivi citato è conforme ai requisiti essenziali di sicurezza e salute contenuti nelle seguenti direttive europee:
2006/42/CE, 2014/30/CE, 2005/88/CE.

DECLARATION OF CONFORMITY

The firm indicated on the label declares, under its own responsibility, that the product cited there complies with the essential health and safety requirements contained in the following European directives:
2006/42/CE, 2014/30/CE, 2005/88/CE.

Persona autorizzata a costituire il fascicolo tecnico presso
The person authorized to compile the technical file is in

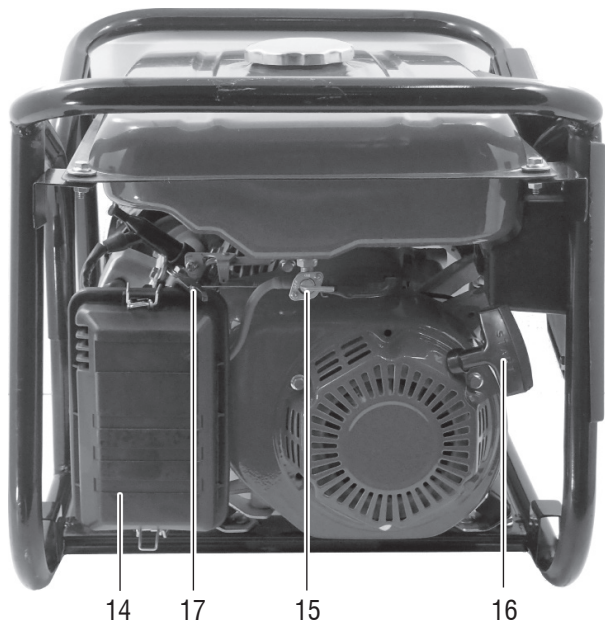
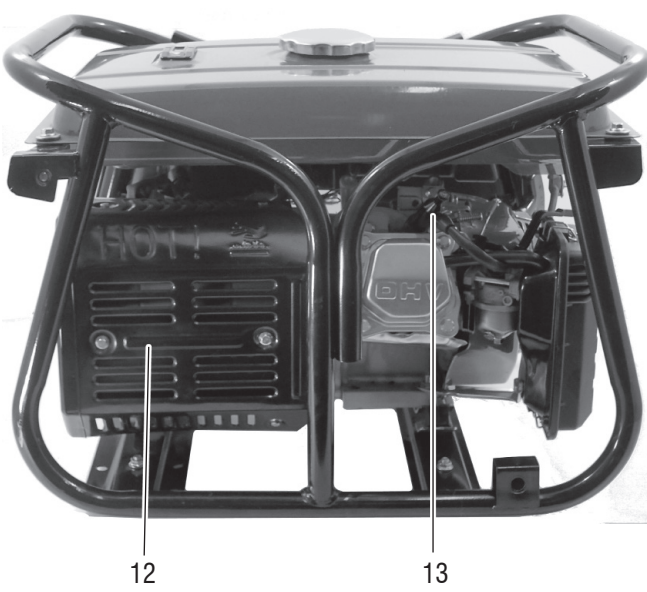
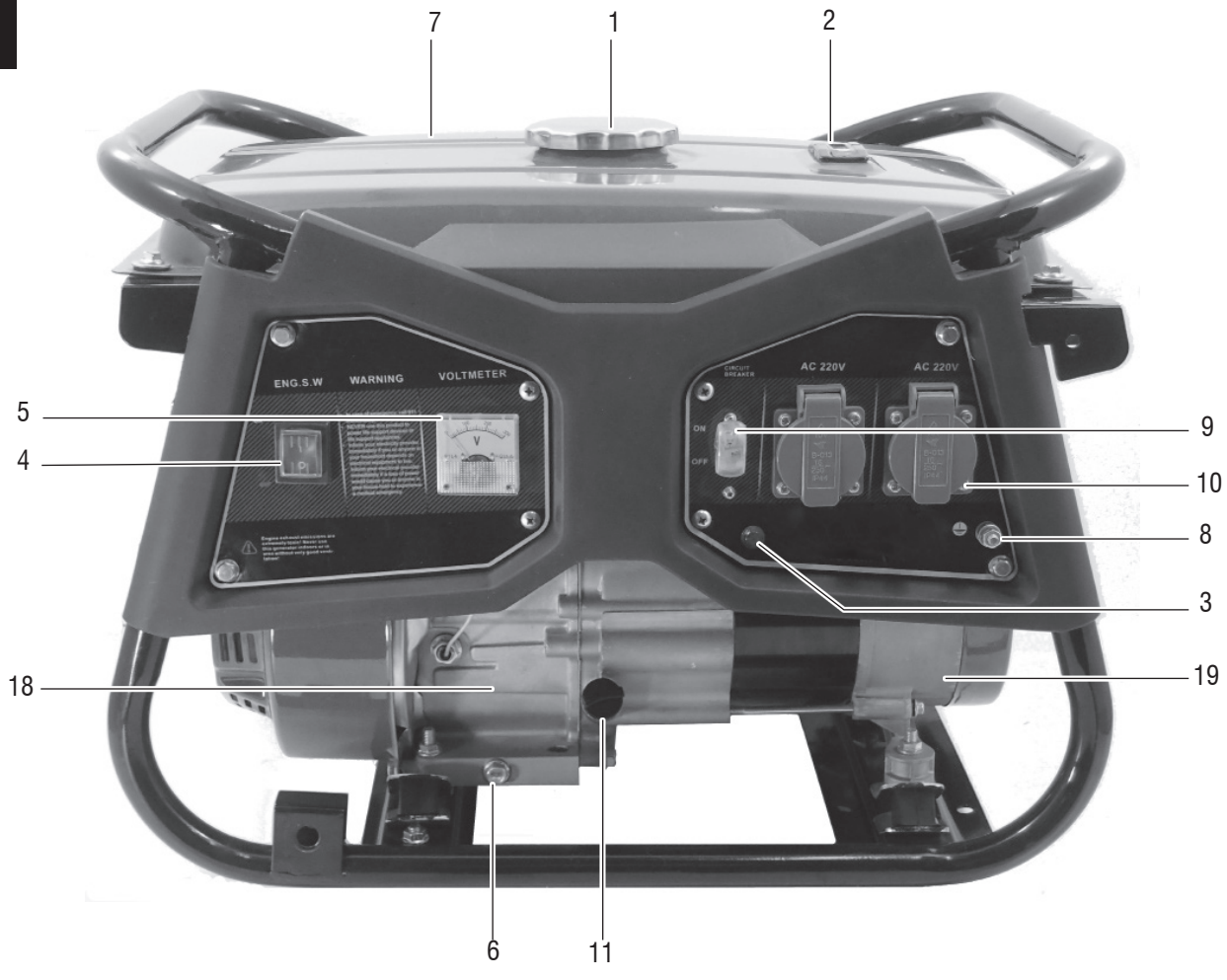
Valex SpA - Via Lago Maggiore, 24
36015 Schio (VI) - Italy

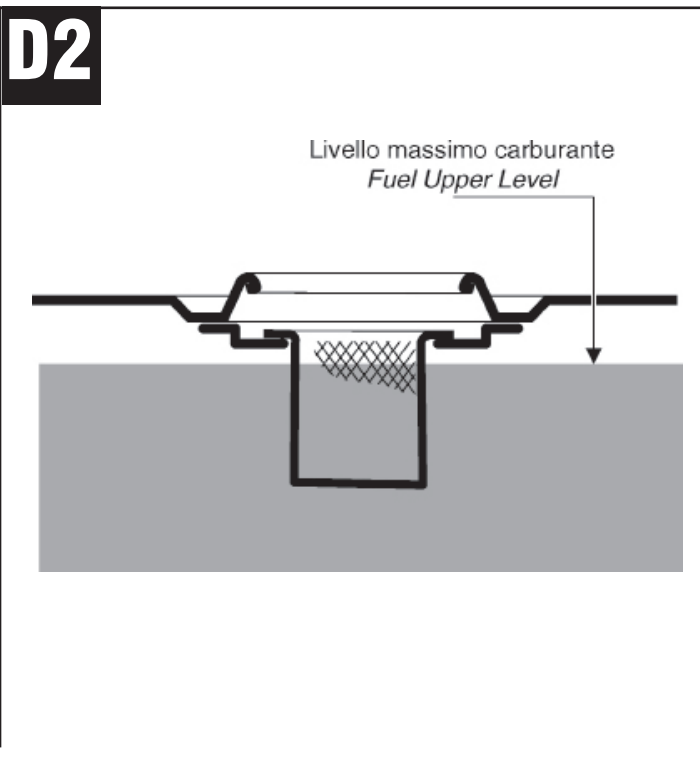
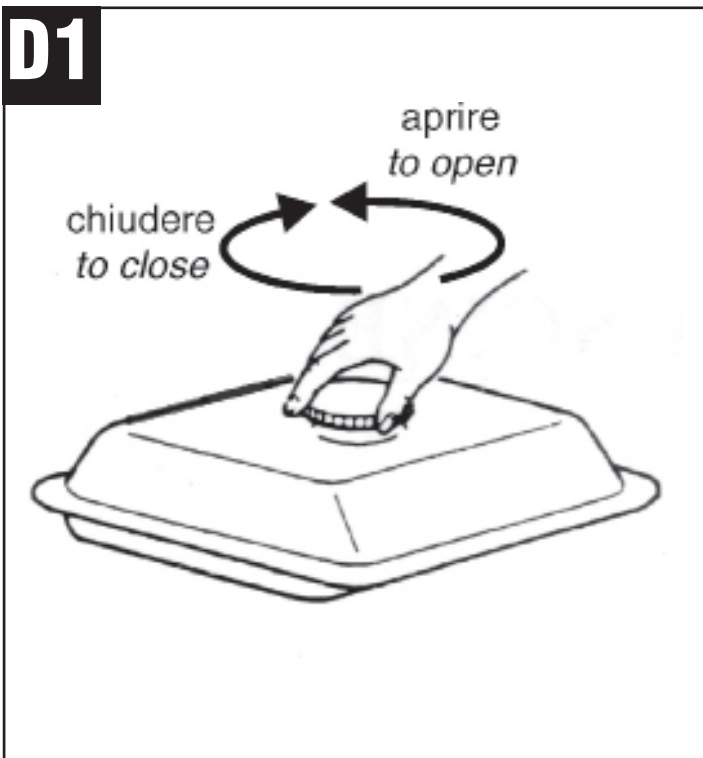
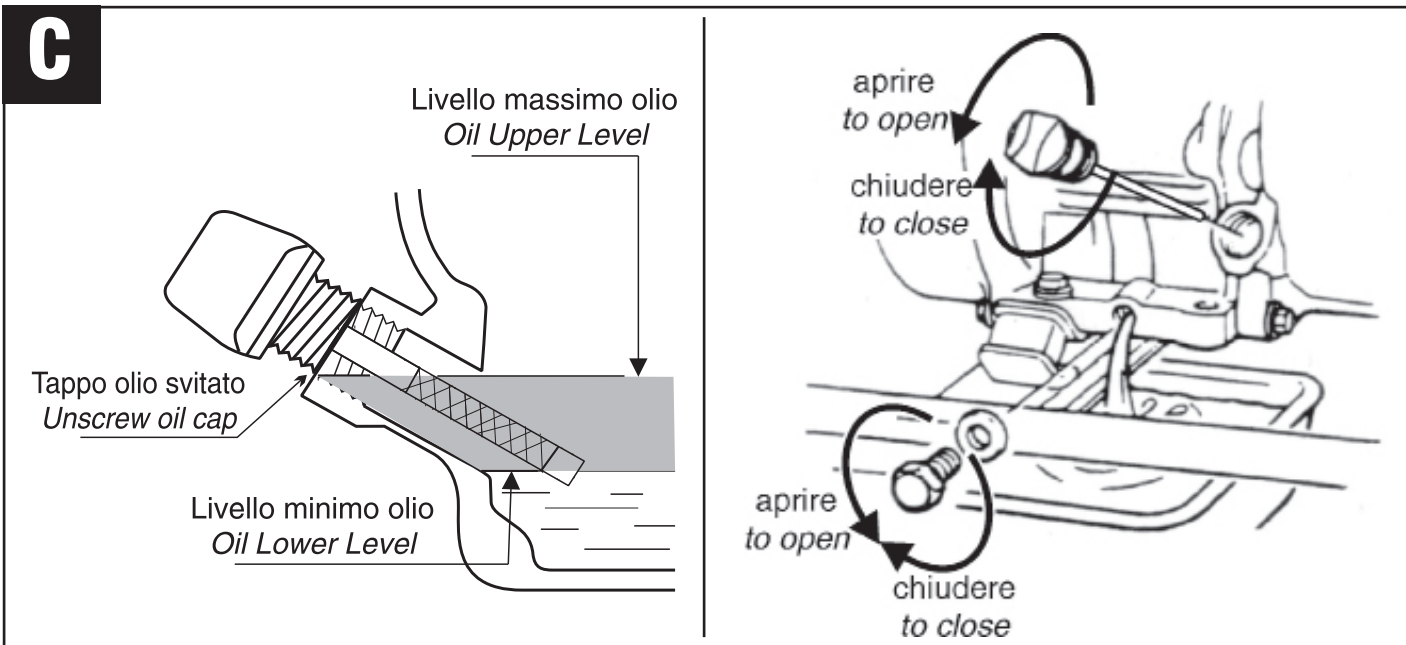
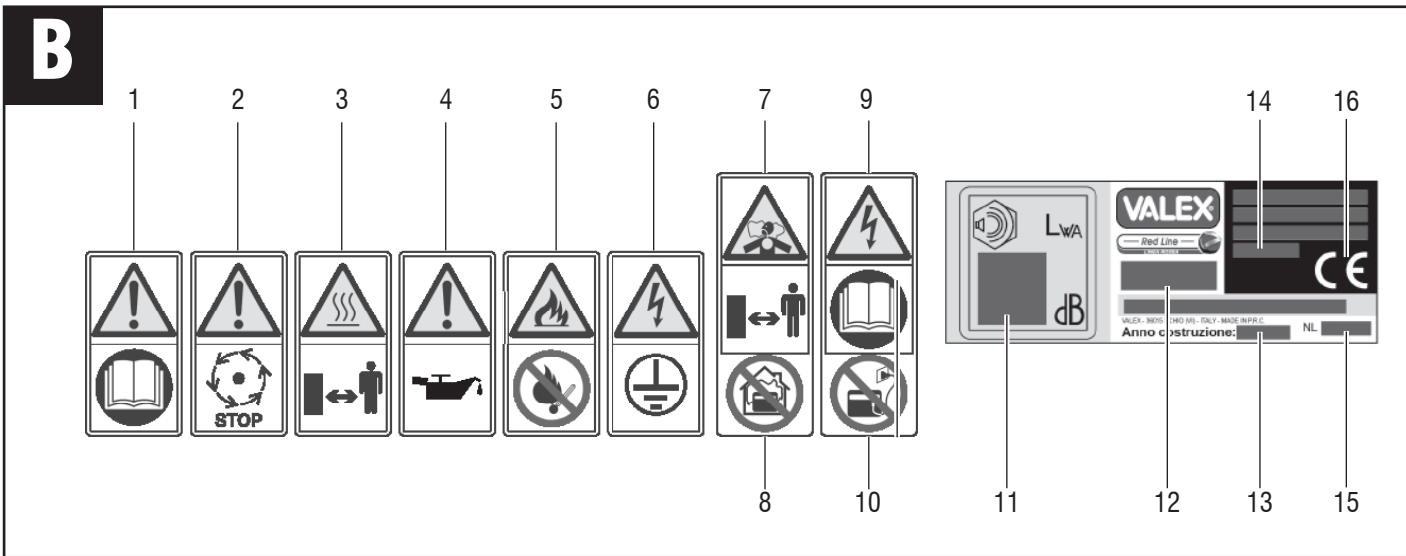
07.2017

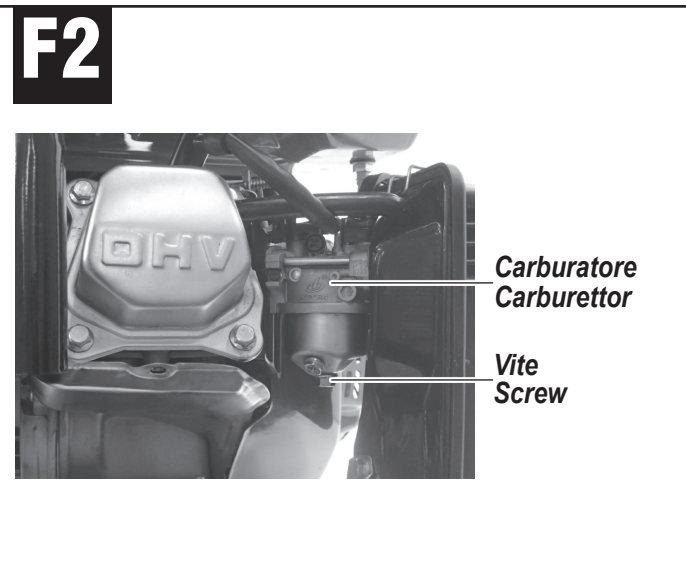
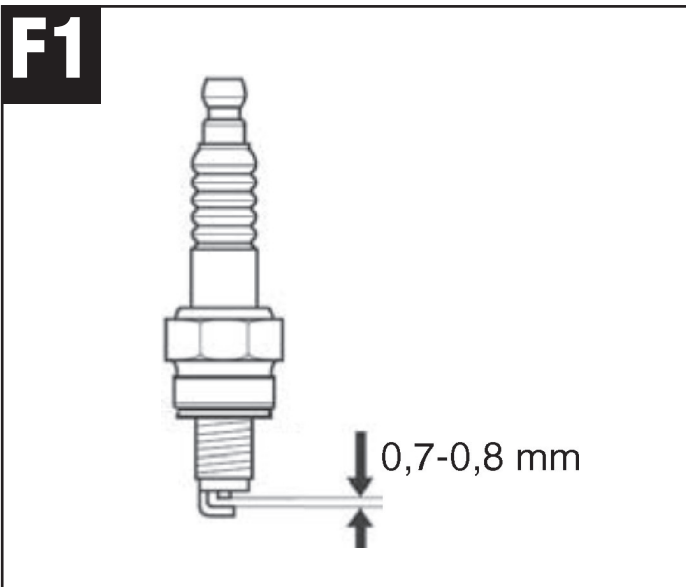
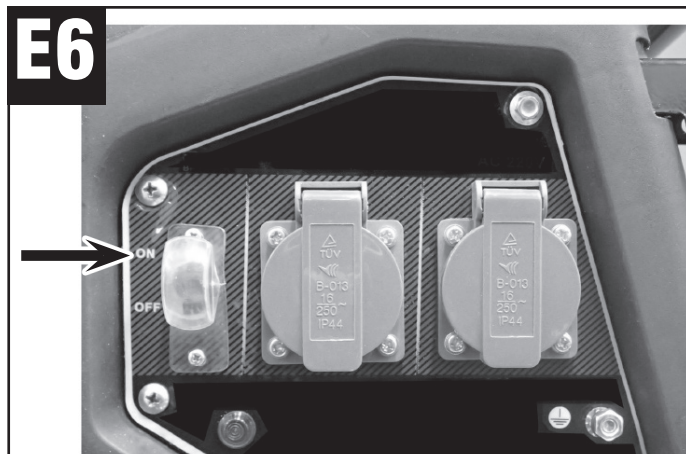
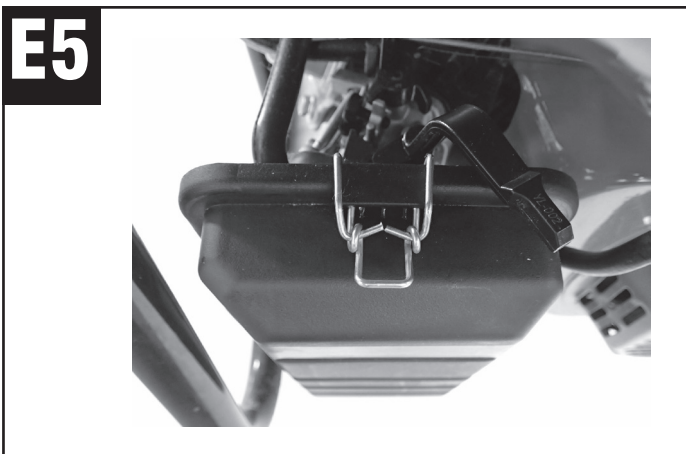
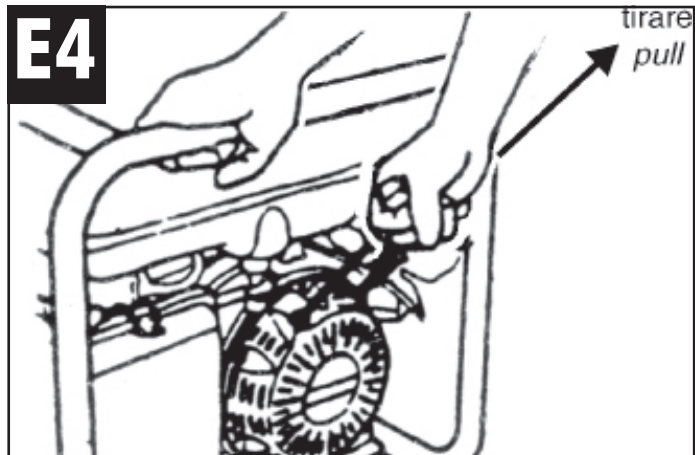
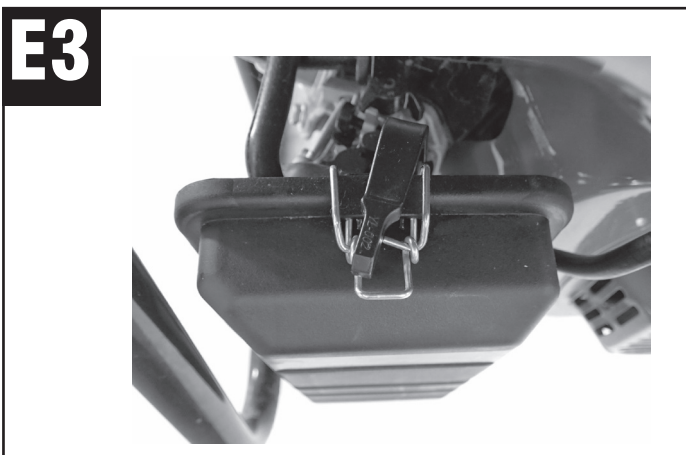
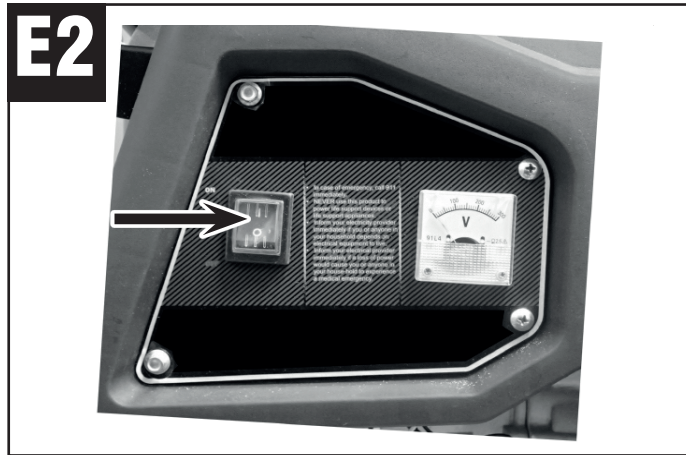
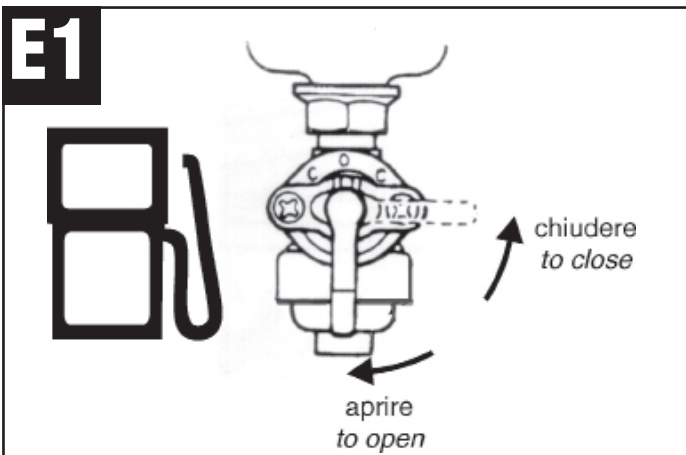
Un procuratore - Attorney

SMIDERLE STEFANO

A







ITALIANO

Ci congratuliamo con Voi per l'ottima scelta. Il Vostro nuovo apparecchio, prodotto secondo elevati standard di qualità, Vi garantirà rendimento e sicurezza nel tempo.

DESCRIZIONE MACCHINA (FIG. A)

- 1 Tappo serbatoio carburante.
- 2 Spia livello carburante.
- 3 Spia accensione.
- 4 Interruttore di accensione/spengimento motore.
- 5 Voltmetro.
- 6 Tappo scarico olio motore.
- 7 Serbatoio carburante.
- 8 Morsetto per collegamento a terra.
- 9 Interruttore di rete con protezione.
- 10 Prese europee.
- 11 Tappo rifornimento/controllo olio motore.
- 12 Marmitta di scarico.
- 13 Candela di accensione.
- 14 Scatola filtro aria.
- 15 Rubinetto benzina.
- 16 Maniglia di avviamento.
- 17 Starter.
- 18 Motore.
- 19 Alternatore.

DESCRIZIONE MARCATURE E SIMBOLI (FIG. B)

- 1 Attenzione! Leggere attentamente le istruzioni.
- 2 Attenzione! Spegnerne sempre e attendere l'arresto del motore prima di ogni rifornimento o manutenzione.
- 3 Attenzione! Pericolo di superfici calde. Alcune superfici esterne della macchina possono raggiungere temperatura elevata. Dopo aver spento il motore alcune superfici possono rimanere calde. Mantenere le distanze di sicurezza.
- 4 Attenzione! Controllare sempre il livello di olio lubrificante nel carter motore.
- 5 Attenzione! Pericolo di incendio. Divieto! E' vietato utilizzare fiamme libere e lavorare in prossimità di possibili inneschi al fuoco.
- 6 Attenzione! Collegare sempre il generatore ad un picchetto di terra. Pericolo di scossa elettrica.
- 7 Attenzione! Il motore emette un gas velenoso, inodore e incolore: l'inalazione provoca nausea, svenimento e morte. Mantenere le distanze di sicurezza.
- 8 Divieto! Non far funzionare la macchina in ambienti chiusi. Il motore emette un gas velenoso, inodore e incolore: l'inalazione provoca nausea, svenimento e morte.
- 9 Attenzione! Rischio di scossa elettrica. Leggere le avvertenze.
- 10 Divieto! E' vietato collegare la macchina e fornire energia elettrica ad una rete elettrica fissa di abitazione o fabbricato già collegata ad una linea fissa fornitrice di energia elettrica.
- 11 Livello acustico.
- 12 Modello macchina.
- 13 Anno di fabbricazione.
- 14 Dati tecnici.
- 15 Numero di lotto.
- 16 Marchiatura di conformità

V	Volt
Hz	Hertz
~	corrente alternata
A	Ampere
W	Watt
AC	corrente alternata
DC	corrente continua
hp	horse power
OHV	overhead valve
cc	centimetri cubici
l	litri
h	ore
m	metri
°C	gradi centigradi
kg	chilogrammi
dB	decibel
PRP	prime power (ISO8528-1) - potenza di funzionamento in continuo
potenza max.	potenza di picco

PRINCIPIO DI FUNZIONAMENTO

Il motore a combustione interna (a scoppio 4 tempi) trasmette, tramite un accoppiamento meccanico, il moto rotatorio all'alternatore; questi genera ai suoi morsetti e quindi alle prese, una determinata tensione elettrica.

L'energia elettrica prodotta e la sua stabilità dipende dalla potenza e dalla regolarità di funzionamento del motore.

L'impianto tipo per questa macchina deve essere così composto: generatore, linea elettrica di alimentazione, linea di messa a terra, carico elettrico.

INDICAZIONI D'USO

MACCHINA NON OPERATIVA

Spegnete la macchina, staccate i collegamenti elettrici degli apparecchi utilizzatori scollegando tutte le spine dalle prese della macchina quando: non la usate, la lasciate incustodita, la trasportate da un posto ad un'altro, la pulite, effettuate la manutenzione, le condizioni atmosferiche sono peggiorate e in presenza di potenziali pericoli.

TRASPORTO DELLA MACCHINA

Sollevate e trasportate la macchina utilizzando attrezzi idonei o l'apposita maniglia. Non sollevate e trasportate la macchina solamente con la forza delle braccia.

RIPONETE LA MACCHINA IN UN LUOGO SICURO

Quando non la usate, riponete la macchina in un luogo asciutto e lontano dalla portata dei bambini.

ATTENETEVI SEMPRE A QUESTE ISTRUZIONI

Utilizzate la macchina solo nei modi descritti in queste istruzioni.

APPARECCHIATURE ELETTRONICHE

Si consiglia di non utilizzare apparecchiature elettroniche, come televisori, complessi hi-fi, personal computer, ecc. che potrebbero essere incompatibili con questo generatore.

MESSA IN SERVIZIO

La macchina può essere fornita con alcuni componenti smontati e con componenti che devono essere controllati.

Estraete la macchina ed i componenti forniti smontati dalla confezione, verificate visivamente la perfetta integrità e procedete al loro assemblaggio come illustrato nel foglio allegato; in caso di dubbio rivolgetevi al vostro rivenditore.

MOTORE A SCOPPIO

Olio motore (Fig. C)

⚠ATTENZIONE! Il motore è fornito senza olio di lubrificazione: non far funzionare la macchina! È necessario effettuare il riempimento.

⚠ATTENZIONE! Ogni operazione indicata di seguito deve essere effettuata con il motore spento e l'interruttore di accensione motore in posizione "stop" (Fig. A pos. 4)

Utilizzare un olio per motore 4T di qualità, altamente detergente, classificato API categorie SG, SF. Un olio SAE 10W-40 è indicato per tutte le temperature di utilizzo, ma è sempre bene scegliere il tipo di olio in base alla tabella ed alle temperature medie della zona.

Indicazioni sul tipo di olio da usare:

Temperatura di impiego del generatore	Grado di viscosità dell'olio
Da -10°C a 0°C	SAE 10W o 10W-30, 10W-40
Da 0°C a 25°C	SAE 20W o 10W-30, 10W-40
Da 25°C a 35°C	SAE 30W o 10W-30, 10W-40
Sopra ai 35°C e fino ai 45°C	SAE 40W

Primo utilizzo, riempimento olio motore.

- 1 Mettere il generatore su di una superficie piana ed orizzontale.
- 2 Svitare il tappo di rabbocco olio (Fig. A pos. 11) in senso antiorario.
- 3 Immergere la quantità necessaria di olio di qualità (Fig. C).
- 4 Controllare il livello dell'olio ed eventualmente rabboccare. Il livello dell'olio motore deve essere fino all'imbocco del tappo di riempimento.
- 5 Riavvitare il tappo ruotandolo in senso orario.

Utilizzi successivi, controllo e rabbocco olio motore

⚠ATTENZIONE! Il controllo deve essere effettuato con il motore freddo.

- 1 Mettere il generatore su di una superficie piana ed orizzontale.
- 2 Svitare il tappo di rabbocco olio in senso antiorario (Fig. A pos. 11).
- 3 Controllare il livello dell'olio ed eventualmente rabboccare. Il livello dell'olio motore deve essere fino all'imbocco del tappo di riempimento (Fig. A pos. 11).
- 4 Chiudere il tappo avvitando in senso orario (Fig. A pos. 11).

Sostituzione olio motore (Fig. C)

Sostituire l'olio motore secondo le indicazioni per la manutenzione. La sostituzione dell'olio motore va effettuata preferibilmente con il motore caldo. L'olio esausto va smaltito negli appositi centri di raccolta e smaltimento.

1. Mettere il generatore su di una superficie piana ed orizzontale.
2. Svitare il tappo di rabbocco olio in senso antiorario.
3. Mettere un raccogliore per l'olio sotto al motore in corrispondenza del tappo scarico olio (Fig. A pos. 6).
4. Svitare il tappo olio (Fig. A pos. 6) e toglierlo assieme alla guarnizione.
5. Lasciare colare tutto l'olio.
6. Chiudere il tappo avendo l'accortezza di riposizionare la guarnizione.
7. Ripetere le operazioni previste al paragrafo "Primo utilizzo, riempimento olio motore".

Rifornimento carburante (Fig. D)

Il motore della macchina è fornito senza carburante: effettuare il rifornimento nel serbatoio prima di accendere la macchina!

Deve essere utilizzata benzina per automobili senza piombo (benzina verde o eurosuper).

⚠ATTENZIONE! Non utilizzare mai miscele olio benzina, carburante sporco o molto vecchio.

Fate attenzione a non lasciare penetrare nel serbatoio acqua o sporcizia.

Non utilizzare benzine contenenti alcool.

⚠ATTENZIONE! pericolo di incendio ed esplosione.

Effettuare il rifornimento di carburante a macchina spenta. Se versato sulla macchina o sul pavimento, asciugarlo prima di avviare la macchina.

1. Aprire il tappo serbatoio (Fig. A pos. 1) ruotandolo in senso antiorario.
2. Riempire il serbatoio. Non superare il bordo superiore del filtro (Fig. D2).
3. Chiudere il tappo serbatoio ruotando in senso orario (Fig. D1).

MESSA A TERRA DELLA MACCHINA

⚠ATTENZIONE! Rischio di scossa elettrica o folgorazione.

⚠ATTENZIONE! Per evitare scosse elettriche dovute ad apparecchi utilizzatori difettosi il generatore deve essere collegato con un impianto fisso di messa a terra mediante l'apposito morsetto (Fig. A pos. 8).

Prima di eseguire qualsiasi operazione consultate le "Norme di sicurezza elettriche" di queste istruzioni.

Per l'esecuzione dell'impianto rivolgetevi solo al vostro elettricista di fiducia, non tentate di eseguirlo da voi stessi.

Non collegate altri apparecchi a questa messa a terra. Gli apparecchi che sono muniti di cavo di messa a terra, devono essere collegati alla macchina solo tramite le prese presenti nel quadro elettrico.

AVVIAMENTO E ARRESTO DEL MOTORE (FIG. E)

Assicuratevi di avere montato correttamente tutte le parti, verificate la solidità dell'assemblaggio e la stabilità della macchina.

AVVIAMENTO DEL MOTORE

⚠ATTENZIONE! Non connettere alcun apparecchio utilizzatore alle prese prima di avviare il generatore, posizionare l'interruttore di rete in posizione "off" (Fig. A pos. 9).

1. Aprire il rubinetto della benzina, leva in posizione "on" (Fig. E1).
2. Posizionare l'interruttore accensione/spengimento motore in posizione "on" (Fig. E2).
3. Posizionare la leva della valvola dell'aria in posizione chiusa (Fig. E3).
4. Tirare l'impugnatura di avviamento fino ad incontrare resistenza quindi tirare energicamente nella direzione della freccia (Fig. E4).

⚠ATTENZIONE! Questa precauzione è necessaria per evitare ferite dovute all'improvvisa inversione di rotazione del motore.

⚠ATTENZIONE! Non rilasciate l'impugnatura di scatto ma accompagnatela fino alla posizione di riposo.

5. Dopo circa 30" posizionare la leva azionamento aria in posizione "aperta" (Fig. E5).
6. Posizionare l'interruttore di rete in posizione "on" (Fig. E6).

SISTEMA DI ARRESTO DEL MOTORE IN CASO DI SCARSA QUANTITÀ OLIO MOTORE

⚠ATTENZIONE! Il motore è dotato di un dispositivo automatico di arresto di emergenza del motore in presenza di insufficiente quantità d'olio. Questo dispositivo evita gravi danneggiamenti al motore. Nel caso il dispositivo intervenga verificare e ripristinare il corretto livello (vedere capitoli precedenti).

ARRESTO DEL MOTORE

1. Posizionare l'interruttore di rete in posizione "off" (Fig. A pos. 9) e staccare tutte le spine dalle prese di uscita.
2. Posizionare l'interruttore accensione /spengimento motore in posizione "stop" (Fig. A pos. 4).
3. Chiudere il rubinetto della benzina, leva in posizione "off" (Fig. E1).

USO DEL GENERATORE

⚠ATTENZIONE! Prima di connettere qualsiasi carico elettrico avere ben chiare le prescrizioni di sicurezza precedentemente citate.

⚠ATTENZIONE! Il carico va applicato dopo aver avviato il motore.

⚠ATTENZIONE! Il carico connesso al generatore non deve mai superare la potenza PRP erogata indicata sui dati tecnici.

⚠ATTENZIONE! Rispettare la massima portata di corrente indicata su ogni presa.

⚠ATTENZIONE! L'alternatore è dotato di una protezione contro i sovraccarichi. In caso di carico eccessivo potrebbe intervenire per proteggere l'alternatore. Nel caso di intervento della protezione, ridurre il carico applicato e ripristinare

⚠ATTENZIONE! Prestate attenzione al fattore di potenza del vostro carico.

Calcolate sempre prima l'assorbimento del carico da applicare al generatore.

Segue una indicazione sul tipo di carico applicabile al generatore.

N.B. Per la potenza del generatore fare riferimento a quella indicata nella etichetta dati tecnici.

Per le potenze degli apparecchi utilizzatori fare riferimento alla potenza assorbita indicata nella loro etichetta dati tecnici.

100% della PRP del generatore

Esempi di carico:

- Carichi puramente resistivi con $\cos \varphi = 1$
- Lampade ad incandescenza.
- Stufe elettriche a resistenza.
- Scaldabagno elettrici.
- Ferri da stiro.

65% della PRP del generatore

Carichi con elevata corrente di spunto e fattore di potenza prossimo a 1.

Esempi di carico:

- Utensili elettrici dotati di motore universale (spazzole).
- Smerigliatrici angolari.
- Seghetti alternativi portatili.
- Seghe circolari portatili.
- Pistole termiche.

50% della PRP del generatore

Carichi con elevata corrente di spunto e fattore di potenza diverso da 1.

Esempi di carico:

- Motori asincroni.
- Compressori
- Paranchi.
- Betoniere.
- Lampade a fluorescenza.

20% della PRP del generatore

Carichi con elevatissima corrente di spunto

Esempi di carico:

- Frigoriferi.
- Condizionatori.

UTILIZZO DI UN CAVO DI PROLUNGA

Le prolunghe devono essere selezionate con cura. Vedere le prescrizioni di sicurezza a riguardo. Per evitare eccessive cadute di tensione utilizzare cavi di sezione adeguata al carico.

Vedere tabella seguente.

Sezione cavo(mm ²)	Lung.max.(m)	Corrente in A	Potenza gener. (kW) $\cos \varphi = 1$
1,5	25	10	2
2,5	40	16	3,3
4	60	28	5

COLLEGARE IL CARICO (FIG. E)

1. Connettere una appropriata spina, derivata dall'apparecchio utilizzatore, alla presa del generatore.
2. Posizionare l'interruttore di linea in posizione "on" (Fig. A Pos. 9).

⚠ATTENZIONE! Prima di spegnere il motore è sempre necessario scollegare il carico.

Scollegare il carico

1. Posizionare l'interruttore in posizione "off" (Fig. A pos. 9).
2. Staccare le spine dalle prese.

MANUTENZIONE (FIG. F)

⚠ATTENZIONE! Ogni operazione indicata di seguito deve essere effettuata con il motore spento, l'interruttore di accensione in posizione "stop" (Fig. A pos. 4) e la spina del carico scollegata.

⚠ATTENZIONE! In caso di dubbi consultare un centro assistenza autorizzato.

⚠ATTENZIONE! Per interventi non contemplati di seguito consultare un centro assistenza autorizzato.

Pulizia ad ogni utilizzo

Abbiate cura della vostra macchina e pulitela regolarmente, vi garantirete una perfetta efficienza ed una lunga durata della stessa.

Pulite la macchina con una spazzola morbida o un panno.

Non spruzzate o bagnate d'acqua la macchina.

Non usate sostanze infiammabili, detergenti o solventi vari, potreste rovinare irrimediabilmente la macchina. Le parti in plastica sono aggredibili da agenti chimici.

Sostituzione olio motore

Controllare prima di ogni avviamento.

Sostituire dopo le prime 20 ore di funzionamento, successivamente ogni 6 mesi o 80 ore di utilizzo.

Vedere capitoli precedenti per eseguire l'operazione.

Candela

Controllare ogni 50 ore di funzionamento, eventualmente sostituire.
Per il tipo di candela vedere i dati tecnici.

1. Togliere il cappuccio candela e svitare la candela con l'apposita chiave.
2. Esaminare la candela e nel caso fossero presenti residui carboniosi eliminarli con una spazzola metallica. Se l'elettrodo fosse eccessivamente usurato o l'isolante danneggiato, sostituire la candela.
3. Misurare la distanza tra gli elettrodi, deve essere compresa tra 0,7 e 0,8 mm.
4. Riavvitare la candela a mano.
5. Avvitare tramite apposita chiave di circa ¼ di giro con candela usata, di circa ½ giro con candela nuova.

Filtro dell'aria

Pulire ogni 50 ore di funzionamento, eventualmente sostituire.
Nel caso di utilizzo in ambienti polverosi ridurre gli intervalli di pulizia.

1. Aprire il coperchio della cassetta del filtro (**Fig. A pos. 14**).
2. Togliere l'elemento in spugna.
3. Lavarlo con acqua e sapone e risciacquarlo perfettamente.
4. Lasciarlo asciugare.
5. Rimettere al suo posto il coperchio della cassetta e la relativa guarnizione.

Tubazioni del carburante

Verificare periodicamente che non ci siano tagli o screpolature e che le giunture siano solide.

Verificare che non ci siano perdite di carburante.
Sostituire se necessario presso un centro assistenza autorizzato.

Rubinetto della benzina e filtri carburante

Pulire ogni 6 mesi o 100 ore di utilizzo.

1. Chiudere il rubinetto della benzina (**Fig. A pos. 15 e Fig. E1**).
2. Svitare con una chiave la coppetta posta sulla parte inferiore del rubinetto della benzina.
3. Pulire la coppetta con un solvente ininfiammabile.
4. Rimontare la coppetta prestando attenzione alla guarnizione di tenuta, se danneggiata sostituirla.
5. Provare ad aprire il rubinetto (**Fig. E pos. 1**) per verificare che non ci siano perdite.

Parti interne del motore, marmitta, valvole, camera di scoppio ecc.

Ogni 300 ore di funzionamento far verificare queste parti da un centro di assistenza autorizzato.

Manutenzione dell'alternatore

Ogni 100 ore far verificare la pulizia interna e lo stato di usura delle spazzole dell'induttore da un centro di assistenza autorizzato.

TRASPORTO DEL GENERATORE

⚠ATTENZIONE! Prima di trasportare il generatore, spegnete il motore e chiudete il rubinetto della benzina (**Fig. E1**).

⚠ATTENZIONE! Attenzione pericolo di ustioni, alcune parti potrebbero restare calde a lungo dopo lo spegnimento del motore.

RIMESSAGGIO

⚠ATTENZIONE! Superfici calde. Alcune parti rimangono a temperature elevate anche per alcune ore dopo l'arresto della macchina; attendete il raffreddamento completo prima dell'immagazzinamento.

⚠ATTENZIONE! Assicurarsi che l'ambiente non sia umido e polveroso.

1. Togliere tutto il carburante dal serbatoio.
2. Vuotare la vaschetta del carburatore tramite la vite di scarico presente sul fondo della stessa (**Fig. F2**).
3. Sostituire l'olio motore.

RICERCA GUASTI E INTERVENTI AMMESSI

Il motore non parte:

- L'interruttore accensione motore (**Fig. A pos. 4**) è in posizione "stop".
- Non c'è benzina nel serbatoio: metterla.
- Il rubinetto della benzina (**Fig. E1**) è chiuso: aprirlo.
- Il filtro del rubinetto della benzina è sporco: pulirlo (vedere indicazioni sulla manutenzione).
- Le tubazioni della benzina sono intasate: pulirle.
- C'è sporco o acqua nella vaschetta del carburatore: pulirla (rivolgersi ad un centro assistenza autorizzato).
- La candela non fa scintille: è sporca o usurata pulirla o sostituirla.
- La candela non fa scintille: rivolgersi ad un centro assistenza autorizzato.
- Livello olio motore basso: ripristinare (vedere paragrafo controllo e rabbocco olio motore).
- Altro. Rivolgersi ad un centro di assistenza autorizzato.

Il motore parte e poi si spegne

- Quantità di olio insufficiente: ripristinare (vedere paragrafo controllo e rabbocco olio motore).
- Il tappo della benzina ha lo sfianto otturato: liberarlo.

- Sporco nell'impianto di alimentazione del carburante: pulire.
- Carico elettrico applicato eccessivo: ridurre il carico.
- Altro: rivolgersi ad un centro assistenza autorizzato.

Il generatore non eroga corrente

- L'interruttore di linea sul generatore è in posizione "off": metterlo in posizione "on".
- L'interruttore di linea sul generatore si è spostato nella posizione "off": è intervenuta la protezione contro il sovraccarico. Ridurre il carico applicato e ripristinare.
- L'interruttore di linea sul generatore si è spostato nella posizione "off": è intervenuta la protezione contro il sovraccarico. Verificare che non ci siano cortocircuiti o guasti sull'apparecchio utilizzatore.
- Le spazzole del generatore sono usurate: sostituirlle (rivolgersi ad un centro di assistenza autorizzato).
- Altro: rivolgersi ad un centro di assistenza autorizzato.

⚠ATTENZIONE! Se dopo aver eseguito gli interventi sopra descritti la macchina non funziona correttamente o in caso di anomalie diverse da quelle indicate, portatela presso un centro di assistenza autorizzato richiedendo ricambi originali. Fate sempre riferimento al modello macchina e numero di matricola riportati sull'etichetta dati tecnici e sul foglio allegato.

DEMOLIZIONE

Per la salvaguardia dell'ambiente procedete secondo le leggi vigenti del luogo in cui vi trovate.

⚠ATTENZIONE! Prima di demolire la macchina scaricate completamente il serbatoio carburante, scaricate l'olio motore consegnandolo ad un centro raccolta olio usato.

Non gettate l'imballo nei rifiuti ma portatelo ad un punto di raccolta per il riciclaggio. Quando la macchina non è più utilizzabile né riparabile, procedete allo smontaggio delle parti per lo smaltimento differenziato dei rifiuti.

Tutti i componenti plastici riportano una sigla identificatrice del materiale di cui sono composti, questa servirà in futuro per il riciclaggio dello stesso.

Le batterie esaurite vanno riconsegnate presso un centro di smaltimento autorizzato. Modifiche: testi, figure e dati corrispondono allo standard aggiornato all'epoca della stampa del presente manuale. Il produttore si riserva la facoltà di aggiornare la documentazione qualora venissero apportate delle variazioni alla macchina, senza incorrere per questo in alcun obbligo.

Nessuna parte di questa pubblicazione e della documentazione allegata alla macchina può essere riprodotta senza un permesso scritto del produttore.

GARANZIA

Il prodotto è tutelato a norma di legge contro ogni non conformità rispetto alle caratteristiche dichiarate purché sia stato utilizzato esclusivamente nel modo descritto nel presente manuale d'uso, non sia stato manomesso in alcun modo, non sia stato riparato da personale non autorizzato e, ove previsto, siano utilizzati solamente ricambi originali. Sono comunque esclusi materiali di consumo e/o componenti soggetti a particolare usura come ad esempio batterie, lampadine, elementi di taglio e finitura etc. Consegnate il prodotto al rivenditore o ad un centro di assistenza autorizzato, esibendo la prova di acquisto.

ENGLISH

We would like to congratulate you on your excellent choice. Your new appliance, produced in compliance with high quality standards, will guarantee you high performance and safety over time.

MACHINE DESCRIPTION (FIG. A)

- 1 Fuel tank cap.
- 2 Fuel level light.
- 3 ON light.
- 4 Motor on/off switch
- 5 Voltmeter.
- 6 Motor oil drain plug.
- 7 Fuel tank.
- 8 Earth terminal.
- 9 Power supply switch with trip switch.
- 10 European sockets.
- 11 Motor oil topping up/check cap.
- 12 Exhaust muffler.
- 13 Spark plug.
- 14 Air filter box.
- 15 Petrol cock.
- 16 Start handle.
- 17 Starter.
- 18 Motor.
- 19 Alternator.

KEY TO MARKS AND SYMBOLS (FIG. B)

- 1 Warning! Carefully read the instructions.
- 2 Warning! Always turn off the motor and wait for it to stop before refuelling or maintenance.
- 3 Warning! Danger of hot surfaces. Some of the outer surfaces on the machine can reach high temperatures. Some surfaces can remain hot after the motor is turned off. Maintain a safe distance.
- 4 Warning! Always check the lubricant level in the motor guard.
- 5 Warning! Risk of fire. Prohibited! Do not use naked flames or work near sources that could ignite fires.
- 6 Warning! Always connect the generator to an earth rod. Danger of electric shock.
- 7 Warning! The motor gives off a poisonous, odourless and colourless gas: inhalation may cause nausea, fainting and death. Maintain a safe distance.
- 8 Prohibited! Do not operate the machine indoors. The motor gives off a poisonous, odourless and colourless gas: inhalation may cause nausea, fainting and death.
- 9 Warning! Risk of electric shock. Read the warnings.
- 10 Prohibited! Do not connect the machine or supply energy to a fixed domestic or building power supply already connected to a fixed power supply line.
- 11 Noise level.
- 12 Machine model.
- 13 Year of manufacture.
- 14 Technical data.
- 15 Lot number
- 16 Mark of conformity.

V	Voit
Hz	Hertz
~	ac
A	Ampere
W	Watt
AC	alternated current
DC	continue current
hp	horse power
OHV	overhead valve
cc	cubic centimeter
l	litre
h	hour
m	metre
°C	degrees centigrade
kg	kilogramm
dB	decibel
PRP	prime power (ISO8528-1) - power of continuous operation
maximum power	peake power

OPERATING PRINCIPLE

The internal combustion engine (four-stroke) transmits rotation by means of mechanical coupling with the alternator. This generates a certain voltage at its terminals and therefore the sockets.

The electricity produced and its stability depends on the motor's power and regularity of operation.

This machine's standard system must consist of: generator, power supply line, earth line, electric load.

USER INSTRUCTIONS

MACHINE MALFUNCTION

Turn off the machine, disconnect the electrical connections of the appliances by disconnecting all of the plugs from the machine's sockets when: the machine is not being used, is left unattended, the machine is moved from one place to another, when cleaning or carrying out maintenance on it and when the weather worsens or potential dangers exist.

MOVING OF THE MACHINE

Lift and move the machine using suitable equipment or the handgrip. Do not lift or move the machine by brute strength only.

STORE THE MACHINE IN A SAFE PLACE

When not in use, keep the machine in a dry place out of reach of children.

ALWAYS FOLLOW THESE INSTRUCTIONS

Only use this machine in the way described in these instructions.

ELECTRONIC EQUIPMENT

Electronic equipment such as televisions, stereo systems, personal computers, etc., which could be incompatible with this generator should not be used.

PREPARATION

The machine may be supplied with some components not fitted and with components that must be checked.

Remove the machine and the components from the packaging. Visually check their integrity and proceed to assemble as illustrated in the enclosed sheet. If in doubt, contact your dealer.

INTERNAL COMBUSTION ENGINE

Motor oil (Fig. C)

IMPORTANT! The Motor is supplied without lubricant oil: do not operate the machine! It needs to be filled up.

IMPORTANT! Each operation indicated below must be carried out while the motor is off and the motor start switch is in the "STOP" position (Fig. A Pos. 4).

Use a quality, highly detergent oil for 4T motors, classified under API categories SG or SF. An SAE 10W-40 oil is suitable for all working temperatures, but it is always best to choose the oil type on the basis of the table and average temperatures of the zone.

Oil information:

Working temperature	Degree of oil viscosity
From -10°C to 0°C	SAE 10W or 10W-30, 10W-40
From 0°C to 25°C	SAE 20W or 10W-30, 10W-40
From 25°C to 35°C	SAE 30W or 10W-30, 10W-40
Up to 35°C and till to 45°C	SAE 40W

First use, filling up the motor oil

1. Place the generator on a flat horizontal surface.
2. Unscrew the oil cap (Fig. A Pos. 11) in an anti-clockwise direction.
3. Fill with the required quantity of quality oil (Fig. C).
4. Check the oil level and top up if necessary. The motor oil's level must be up to the edge of the filler cap.
5. Tighten the cap by turning it clockwise.

Subsequent use, motor oil check and topping up

WARNING! The check must be carried out with the motor cold.

1. Position the machine on a flat, horizontal surface.
2. Unscrew the oil cap in an anti-clockwise direction (Fig. A Pos. 11).
3. Check the oil level and top up if necessary. The motor oil's level must be up to the edge of the filler cap (Fig. C).
4. Tighten the cap by turning it clockwise (Fig. C).

Replacing the motor oil (Fig. C)

Replace the motor oil according to the maintenance instructions.

The motor oil should be replaced when the motor is hot.

The used oil should be disposed of at collection and disposal centres.

1. Position the machine on a flat, horizontal surface.
2. Unscrew the oil cap in an anti-clockwise direction.
3. Place an oil drip tray beneath the motor, in line with the oil drain cap (Fig. A Pos. 6).
4. Unscrew the oil cap (Fig. A Pos. 6) and remove it together with the seal.
5. Let all the oil run out.
6. Close the cap, making sure that you replace the seal.
7. Repeat the operations described in the "First use, filling up the motor oil" paragraph.

Filling up with fuel (Fig. D)

The machine motor is supplied without fuel: fill up the tank before starting the machine! Unleaded car petrol should be used. (or eurosuper)

IMPORTANT! Never use diesel, dirty or very old fuel.

Do not allow water or dirt to enter the tank.

Do not use petrol containing alcohol.

IMPORTANT! Risk of fire and explosion.

Fill up the tank with the machine switched off. If the fuel has splashed onto the machine or floor, dry it up before starting the machine.

1. Open the tank cap (Fig. A Pos. 1), turning it in an anti-clockwise direction.
2. Fill the tank up. Don't exceed upper edge of the filter (Fig. D2).
3. Close the tank cap by turning it in a clockwise direction (Fig. D1).

EARTHING OF THE MACHINE

WARNING! Risk of electric shock and electrocution.

WARNING! To prevent electric shock due to defective connected appliances, the generator must be earthed with a fixed system by means of the provided terminal (Fig. A pos. 8).

Before carrying out any operation, refer to the "Electrical safety norms" of these instructions. To set up this system, contact your electrician. Do not attempt to do it yourselves. Do not connect other appliances to this earth return. Appliances that have an earth cable must be connected to the machine via the sockets on the electrical board only.

STARTING AND STOPPING OF THE MOTOR (FIG. E)

Make sure that all the parts have been fitted properly, check the solidity of the assembly and the machine's stability.

STARTING THE MOTOR

WARNING! Do not connect any appliance to the sockets before starting the generator. Place the power supply switch on "OFF" (Fig. A Pos. 9).

1. Open the petrol cock, lever in "ON" position (Fig. E1).
2. Move the motor ON/OFF switch to "ON" (Fig. E2).
3. Place the air valve lever in the closed position (Fig. E3).
4. Pull the start handle until there is resistance and then forcefully pull in the direction of the arrow (Fig. E4).

WARNING! This precaution is necessary to prevent injury due to sudden inversion of the motor's rotation direction.

WARNING! Do not release the handle suddenly. Accompany it to its original position.

5. After approximately 30", place the air valve lever on "OPEN" (Fig. E5).
6. Place the power switch in the "on" (Fig. E6).

SHUTDOWN OF THE MOTOR IN THE CASE OF LOW MOTOR OIL (where fitted)

WARNING! The motor is equipped with a device for automatic emergency shutdown of the motor if there is not enough oil. This device prevents serious damage to the motor. If the device intervenes, check and replenish to the correct level (see previous chapters).

STOPPING THE MOTOR

1. Move the power supply switch to "OFF" (Fig. A pos. 9) and disconnect all of the plugs from the sockets.
2. Move the motor ON/OFF switch/key to "STOP" (Fig. A pos. 4).
3. Close the petrol cock, lever in "OFF" position (Fig. E1).

USE OF THE GENERATOR

WARNING! Before connecting any electric load, be sure you fully understand the safety regulations stated above.

WARNING! The load is applied after the motor has been started.

WARNING! The load connected to the generator must never exceed the PRP supplied power indicated in the technical data.

WARNING! Observe the maximum current indicated on each socket.

WARNING! The alternator has a trip switch to protect against overloads. In the case of an excessive load, it could intervene to protect the alternator. If the trip switch intervenes, reduce the applied load and reset.

WARNING! Pay attention to the power factor of your load.

Always calculate the absorption of the load to be applied to the generator beforehand.

Guidelines for the type of load that may be applied to the generator are shown below.

Note: For the generator's power, refer to the technical data label.

For the powers of the connected appliances, refer to the power consumption indicated on their technical data labels.

100% of the generator's PRP

Examples of load:

- Purely resistive loads with $\cos \varphi = 1$
- Incandescent luminaries
- Electric heaters with resistance
- Electric geysers
- Clothes irons

65% of the generator's PRP

Loads with high starting power and power factor near 1.

Examples of load:

- Power tools with universal motors (brush)
- Angle grinders
- Portable jigsaws
- Portable circular saws
- Heat guns

50% of the generator's PRP

Loads with high starting power and power factor other than 1.

Examples of load:

- Asynchronous motors
- Compressors
- Hoists
- Concrete mixers
- Fluorescent lights

20% of the generator's PRP

Loads with very high starting power

Examples of load:

- Refrigerators
- Air conditioners

USE OF AN EXTENSION CABLE

Extension cables must be chosen carefully. Refer to the related safety regulations. To prevent excessive drops in voltage, use cables that are an adequate size for the load.

See the table below.

Diameter cable(mm ²)	Length(m)	Current in A	Gener. power (kW) $\cos \varphi = 1$
1.5	25	10	2
2.5	40	16	3.3
4	60	28	5

CONNECTING THE LOAD (FIG. E)

1. Connect a suitable plug, coming from the appliance, to the generator's socket.
2. Place the power switch on "ON" (Fig. A pos. 9).

WARNING! The load must always be disconnected before turning off the motor.

Disconnecting the load

1. Place the power switch on "OFF" (Fig. A pos. 9).
2. Remove the plugs from the sockets.

MAINTENANCE (FIG. F)

WARNING! Each operation indicated below must be carried out while the motor is off, the power switch is on "STOP" (Fig. A pos. 9) and the load's plug is disconnected.

WARNING! If in doubt, contact an authorised assistance centre.

WARNING! Contact an authorised assistance centre for any operations not included below.

Cleaning after every use

Take care of your machine and clean it regularly to ensure that it remains perfectly efficient and has a long lifetime.

Clean the machine using a soft brush or cloth.

Do not spray or soak the machine with water.

Do not use inflammable substances, detergents or solvents as these may damage the machine beyond repair. The plastic parts are prone to damage by chemical agents.

Replacing the motor oil

Check the oil level before each start and top up if necessary.

Replace the oil after the first month or after the first 20 hours of use. Then replace it every 6 months or after every 80 hours of use.

See the previous chapters.

Spark plug

Check it after every 50 hours of use, and replace it if necessary.

See the technical data in reference to the spark plug type.

1. Remove the pipette and unscrew the spark plug using the relative spanner.
2. Examine the spark plug and remove any carbon residue with a metal brush. Replace the spark plug if the electrode is excessively worn or the insulation is damaged.
3. Measure the distance between the electrodes: it should be between 0.7 and 0.8 mm (Fig. F1).
4. Screw the spark plug back in by hand.
5. Secure a used spark plug with around ¼ turn of the spanner, and a new one with around ½ turn of the spanner.

Air filter

Clean it after every 50 hours of use, and replace it if necessary.

If used in dusty environments, clean more frequently.

1. Open the cover of the filter box (Fig. A pos. 14).
2. Remove the sponge.
3. Wash it with soap and water and rinse completely.
4. Leave it to dry.
5. Immerse the sponge in clean motor oil.
6. Squeeze it to remove excess oil. If there is too much oil left in the sponge, the motor could smoke.
7. Place the cover of the box and the relative seal back into position.

Fuel pipes

Periodically make sure that there are no craps in the fuel pipe and that the joints are solid. Make sure that there are no fuel leaks.

Replace if necessary; go to an authorized service center.

Petrol cock and fuel filters

Clean every 6 months or 100 hours of use.

1. Close the petrol cock (Fig. A pos. 15 and Fig. E1).
2. Using a spanner, unscrew the cup on the lower part of the petrol cock.
3. Clean the cup using a non-flammable solvent.
4. Reassemble the cup, taking care with the seal. Replace if damaged.
5. Try to open the cock (Fig. E pos. 1) to check that there are no leaks.

Parts inside the motor, muffler, valves, combustion chamber, etc.

Every 300 hours of use, have these parts checked at an authorised assistance centre.

Alternator maintenance

Every 300 hours, have an authorised assistance centre check the internal cleanness and the condition of the brushes of the inductor.

MOVING THE GENERATOR

WARNING! Before moving the generator, turn off the motor (Fig. A pos. 4) and close the petrol cock. (Fig. E1)

WARNING! Risk of burning. Some parts could remain hot long after the motor is turned off.

STORAGE

IMPORTANT! Hot surfaces. Some parts of the machine may stay hot for several hours after it has been switched off. Wait for it to cool down completely before storing it.

IMPORTANT! Make sure that the storage environment is not damp and/or dusty.

1. Remove all the fuel from the tank.
2. Empty the carburettor tray using the drain screw present on the bottom of the same (Fig. F2).
3. Replace the motor oil.
4. Pour a few drops of motor oil into the spark plug hole and put the motor in the compression position.

TROUBLESHOOTING AND PERMITTED OPERATIONS

The motor does not start

- The motor's start switch (Fig. A pos. 4) is on "STOP".
- There is no petrol in the tank: fill it up.
- The petrol cock (Fig. E1) is closed: open it.
- The filter of the petrol cock is dirty: clean it (see maintenance instructions).
- The petrol pipes are blocked: clean them.
- There is dirt or water in the carburettor tray: clean it (contact an authorised service center).
- The spark plug does not spark, is dirty or worn: clean or replace it.
- The new spark plug does not spark: contact an authorised service centre.
- Motor oil level low: replenish it (see paragraph entitled "motor oil check and topping up").
- Other: contact an authorised service centre.

The motor starts and then stops

- Insufficient oil: replenish it (see paragraph entitled "motor oil check and topping up").
- The petrol cap bleed valve is blocked: clean it.
- Dirt in the fuel supply system: clean it.
- Excessive electric load: reduce the load.
- Other: contact an authorised service centre.

The generator does not supply current.

- The power switch on the generator is on "OFF": move it to "ON".
- The power switch on the generator moved to "OFF": the trip switch against overload intervened. Reduce the applied load.
- The power switch on the generator moved to "OFF": The trip switch against overload intervened. Check for short circuits or faults with the connected appliance.
- The generator's brushes are worn: replace them (contact an authorised service centre).
- Other: contact an authorised service centre.

IMPORTANT! If the machine still fails to function correctly after you have carried out the above operations, or in the event of anomalies other than those described above, take the lawnmower to an authorised service centre. Always provide the machine model and serial number shown on the technical data label and the enclosed sheet.

DEMOLITION

In order to protect the environment, proceed according to the local laws in force.

IMPORTANT! Before demolishing the machine, drain the fuel tank completely and drain the motor oil, handing it over to a used oil collection centre.

Do not throw the packaging away. Take it to a recycling centre instead.

When the machine is no longer usable or repairable, dismantle the various parts for differentiated refuse collection. All the plastic components bear an acronym identifying the materials they are made from. This can be used when recycling them in the future. Dead batteries must be sent to an authorised disposal centre.

Amendments: The text, figures and data correspond to the standard in place on the date of printing this manual. The manufacturer reserves the right to update the documentation if changes are made to the machine, without being bound to any obligations. No part of this publication and the documentation enclosed with the machine may be reproduced without written permission from the manufacturer.

GUARANTEE

The product is legally protected against all non-conformities with respect to its stated characteristics, as long as it is used solely for the purposes described in this user manual, that it has not been tampered with, that it has not been repaired by unauthorised personnel and, where necessary, only original spare parts have been used. Consumables and/or components subject to particular wear, such as batteries, bulbs, cutting and finishing elements, etc. are excluded from the guarantee. Take the product to your retailer or an authorised service centre, exhibiting proof of purchase.

