



1490051
14.06.2017

RSA108

- Rifinitore a batteria per siepi e aiuole
- Cordless grass shear / hedge trimmer

Macchina <i>Machine</i>	Tensione - <i>Voltage</i>	10,8 V ---
	Corse a vuoto lama - <i>no-load blade strokes</i>	1180 min^{-1}
	Larghezza di taglio lama per erba - <i>grass shear blade length</i>	160 mm
	Lunghezza di taglio lama per siepi - <i>hedge trimmer blade length</i>	220 mm
	Larghezza di taglio lama tagliasiepi - <i>hedge trimmer blade width</i>	8 mm
	Livello di pressione acustica LpA - <i>Sound pressure level at operator LpA</i>	77 dB(A) K=3
	Livello di potenza sonora misurato LwA - <i>Measured sound power level LwA</i>	84 dB(A) K=3
	Livello di potenza sonora garantito LwA - <i>Guaranteed sound power level LwA</i>	87 dB(A)
	Procedura di valutazione della conformità seguita per 2005/88/CE allegato <i>Conformity assessment procedure followed for 2005/88/EC</i>	v
	Livello di vibrazioni - <i>Vibration level</i>	<2,5 m/s^2 K=1,5
	Peso macchina operativa con ruote e manico - <i>machine weight with wheels and handle</i>	1,3 kg
	Peso macchina operativa senza ruote e manico - <i>machine weight without wheels and handle</i>	0,9 kg
Caricabatteria <i>Charger</i>	Tensione e frequenza nominale - <i>Voltage and rated frequency</i>	100-230V~50 Hz
	Tensione in uscita - <i>output voltage</i>	12,6 V ---
	Corrente media in uscita - <i>average current output</i>	500 mA
	Classe di isolamento - <i>insulation class</i>	II
Batteria Li-ion (ioni di litio) <i>Li-Ion battery</i>	Tensione - <i>Voltage</i>	10,8 V ---
	Capacità nominale - <i>nominal capacity</i>	1500 mAh
	Tempo di ricarica - <i>charging time</i>	~3 h

DICHIARAZIONE DI CONFORMITA'

La ditta indicata in etichetta dichiara sotto la propria responsabilità che il prodotto ivi citato è conforme ai requisiti essenziali di sicurezza e salute contenuti nelle seguenti direttive europee:

2006/42/CE, 2014/35/CE, 2014/30/CE, 2005/88/CE, 2011/65/CE

DECLARATION OF CONFORMITY

The firm indicated on the label declares, under its own responsibility, that the product cited there complies with the essential health and safety requirements contained in the following European directives:

2006/42/EC, 2014/35/EC, 2014/30/EC, 2005/88/EC, 2011/65/EC

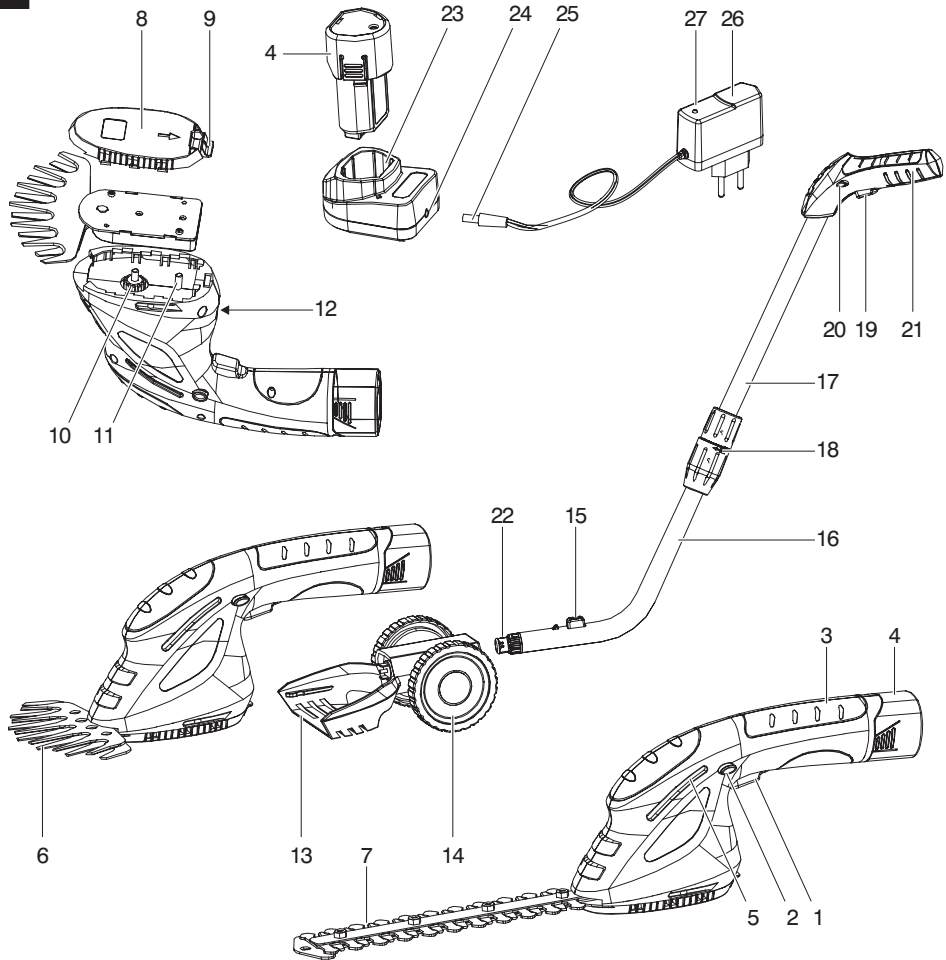
Persona autorizzata a costituire il fascicolo tecnico presso
The person authorized to compile the technical file is in

Valex SpA - Via Lago Maggiore, 24
36015 Schio (VI) - Italy

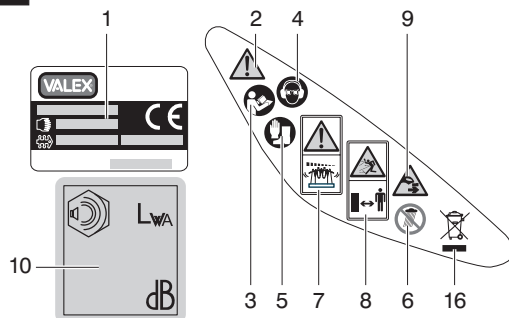
06.2017

Un procuratore - Attorney

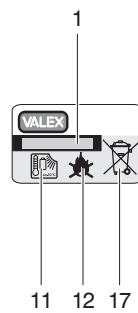
SMIDERLE STEFANO

A**B**

Macchina



Batteria



Caricabatteria

