



# BT2900I

**I** Biotrituratore elettrico  
**ISTRUZIONI PER L'USO**  
Istruzioni originali



**ATTENZIONE!**

Prima di usare questa macchina è obbligatorio leggere e comprendere le istruzioni di sicurezza e d'uso

## DATI TECNICI

Potenza nominale assorbita con servizio temporaneo S6 40%	2500 W
Potenza nominale assorbita con servizio continuo S1	2000 W
Tensione di alimentazione	230 V ~ 50 Hz
Diametro max di taglio	40 mm
Grado di protezione	IP24
Velocità del rullo a vuoto	46 min <sup>-1</sup>
Livello di pressione acustica misurato LpA	80,67 dB(A) K=3
Livello di potenza acustica misurato LwA	93,1 dB(A) K=2,67
Livello di potenza acustica garantito LwA	96 dB(A)
Procedura di valutazione della conformità seguita per direttiva 2005/88, allegato	V
Peso	27,6 kg

## DICHIARAZIONE DI CONFORMITA'

La ditta indicata in etichetta dichiara sotto la propria responsabilità che il prodotto ivi citato è conforme ai requisiti essenziali di sicurezza e salute contenuti nelle seguenti direttive europee: 2006/42/CE, 2014/35/CE, 2014/30/CE, 2005/88/CE, 2011/65/CE

Persona autorizzata a costituire il fascicolo tecnico presso/  
The person authorized to compile the technical file is in

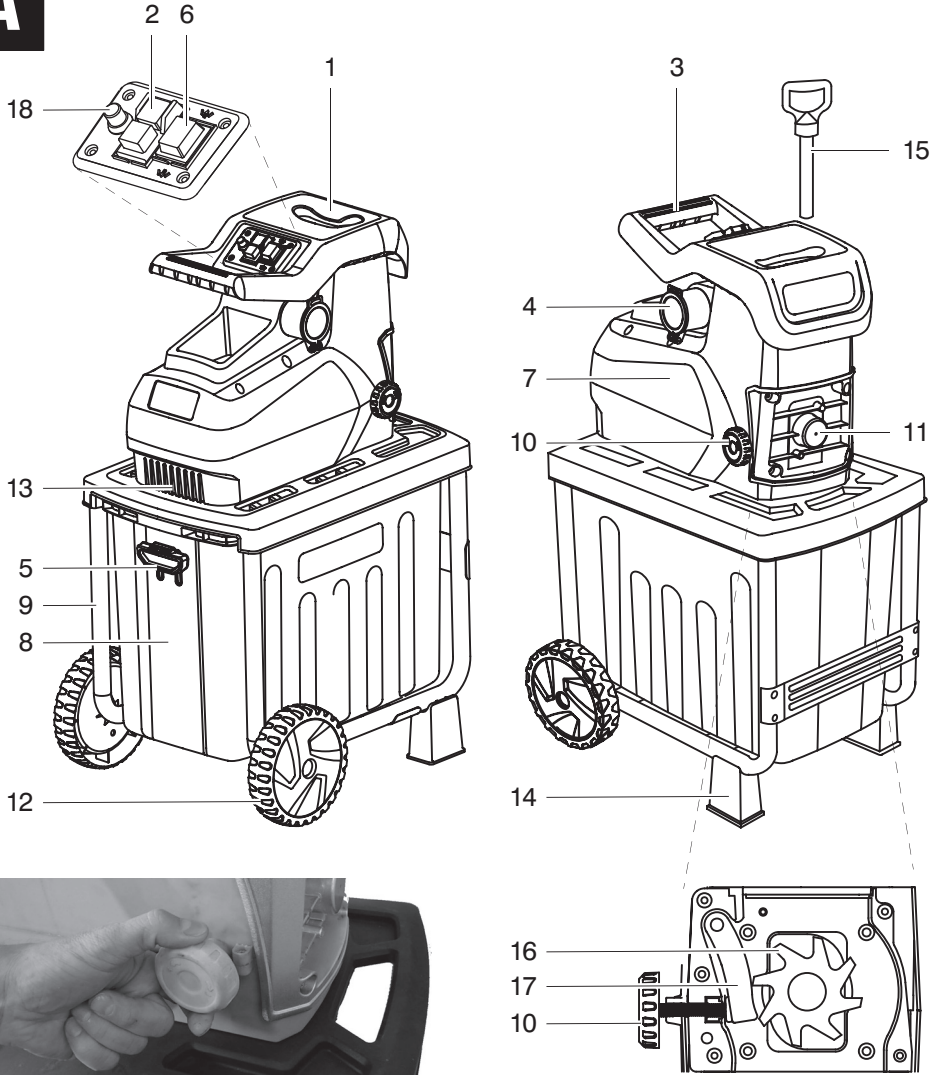
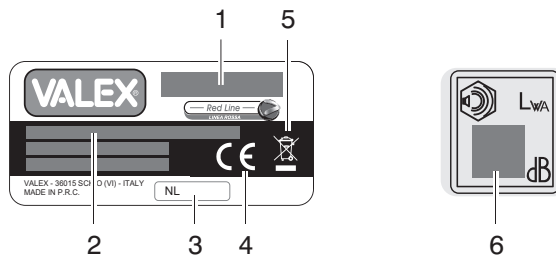
Valex SpA - Via Lago Maggiore 24 - 36015 Schio (VI) - Italy

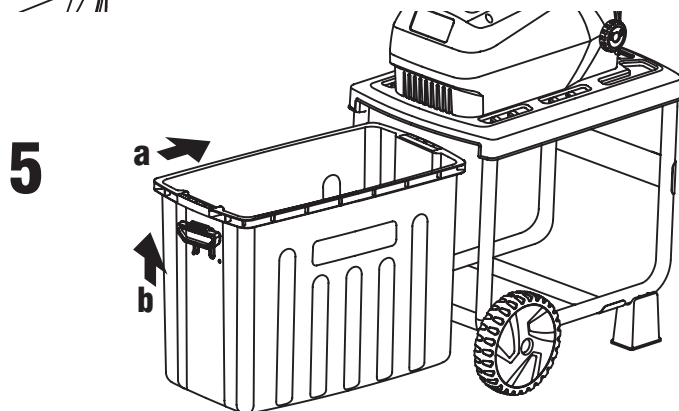
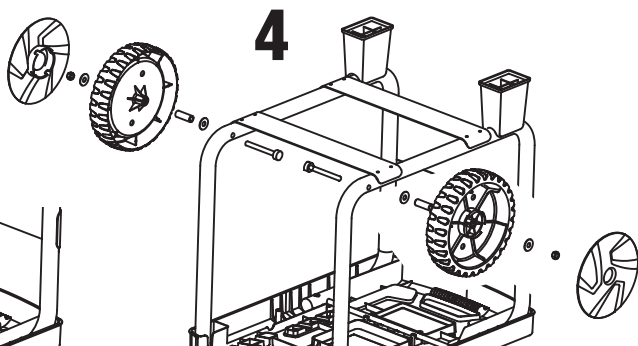
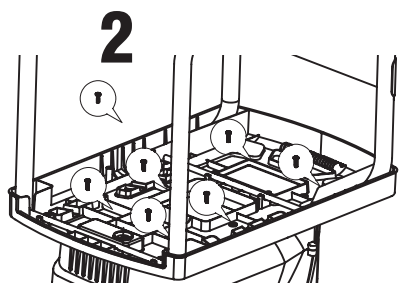
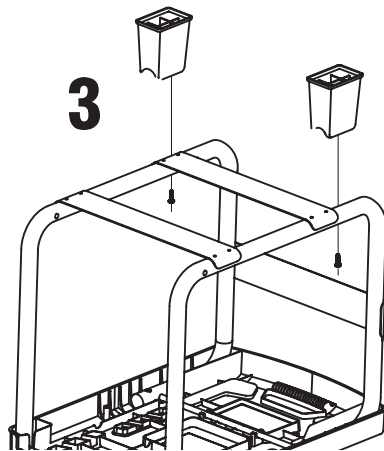
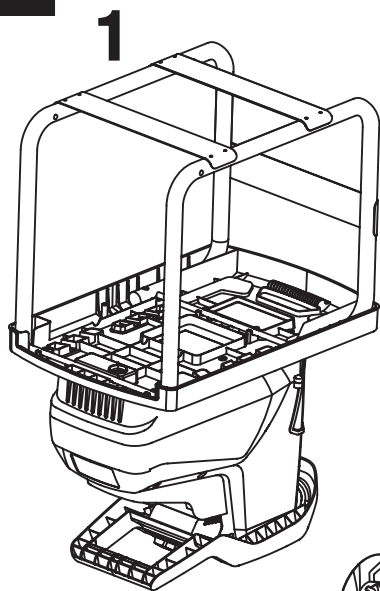
Schio, 11.2016

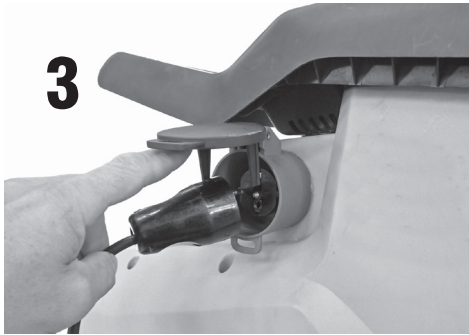
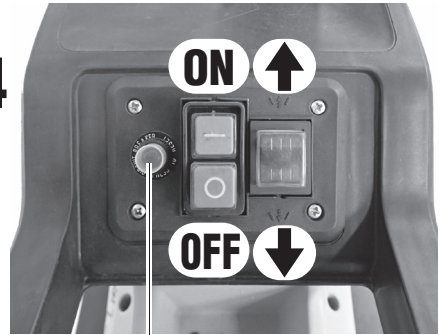
Un procuratore - Attorney

**SMIDERLE STEFANO**

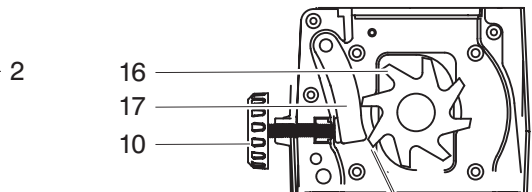
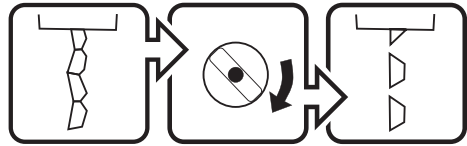
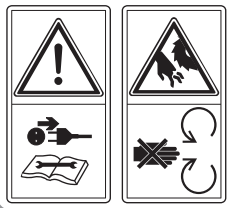


**A****B**

**C**

**D****1****2****3****4**

18

**E**

2

16

17

10

0-0,5 mm

## ITALIANO

**ATTENZIONE!** Prima di usare il prodotto per la prima volta, leggete ed applicate le istruzioni d'uso e le prescrizioni di sicurezza nel libretto in allegato al fine di evitare pericoli e operazioni scorrette. Ogni altro uso diverso da quello espressamente indicato può arrecare gravi danni a persone o animali e deve ritenersi improprio ed espressamente vietato, oltre a far decadere la garanzia offerta dal produttore. Conservate con cura tutta questi documenti per la consultazione durante tutta la vita del prodotto.

**ATTENZIONE!** La macchina è idonea solo per tagliare residui vegetali legnosi originati dalla potatura di cespugli, siepi ed alberi. E' concepita per l'uso privato e non deve essere utilizzata in campi sportivi, parchi e campi agricolo-forestali. Ogni altro impiego, diverso da quello indicato in queste istruzioni, può recare danno alla macchina e costituire serio pericolo per l'utilizzatore.

### DESCRIZIONE MACCHINA (FIG.A)

- 1 Imbuto di caricamento
- 2 Interruttore ON/OFF
- 3 Maniglia di trasporto
- 4 Presa di alimentazione
- 5 Leva di sicurezza cesto
- 6 Interruttore cambio direzione
- 7 Corpo macchina
- 8 Recipiente di raccolta
- 9 Tubi di supporto
- 10 Volantino di regolazione piastra di contrasto
- 11 Flangia anteriore
- 12 Ruote
- 13 Aperture di ventilazione
- 14 Piede di supporto
- 15 Maniglia spingi rami
- 16 Rullo (lame) di taglio
- 17 Piastra di contrasto
- 18 Protezione sovraccarico

### SIMBOLOGIA (FIG.B)

Osservate con attenzione la simbologia della Fig.B e memorizzate il rispettivo significato. Una corretta interpretazione dei simboli consente un uso più sicuro della macchina.

- 1 Modello macchina.
- 2 Dati tecnici.
- 3 Numero di lotto.
- 4 Marchio di certificazione
- 5 I rifiuti elettrici ed elettronici possono contenere sostanze pericolose per l'ambiente e per la salute umana; non devono pertanto essere smaltiti con quelli domestici ma mediante una raccolta separata negli appositi centri di raccolta o riconsegnati al venditore nel caso di acquisto di una apparecchiatura nuova analoga. Lo smaltimento abusivo dei rifiuti comporta l'applicazione di sanzioni amministrative.
- 6 Indicazioni rumore

V	Volt
Hz	Hertz
~	Corrente alternata
A	Ampere
W	Watt
kg	Chilogrammi
mm	Millimetri
s	Secondi
h	Ore
dB	Decibel

## MESSA IN SERVIZIO (FIG.C)

La macchina può essere fornita con alcuni componenti smontati. Per il loro montaggio seguite le seguenti istruzioni.

**Attenzione! Durante queste operazioni indossate i guanti poiché i componenti metallici potrebbero avere spigoli taglienti.**

Aprire l'imballo ed estraete i componenti della macchina.

Estraete dal recipiente di raccolta il corpo principale della macchina.

Fig. 1: Posizionare il corpo macchina a testa in giù su una superficie piana del pavimento e mettere il telaio su di esso prestando attenzione la senso di orientamento.

Fig. 2 : Fissare ogni parte del telaio serrando le viti ed assicurarsi che diventi perfettamente stabile.

Fig. 3 : Fissare i tappi a vite. Assicurarsi che siano fissati saldamente.

Fig.4: Fissare ruote come nell'esempio di fig.4 seguendo questa procedura:

- Passare l'asse attraverso i fori sulla gamba.
- Inserite una rodella la ruota e l'altra rondella, poi infilate la coppiglia sul foro dell'asse ripiegando le estermità.
- inserite i copriruota.

Fig. 5 : Fissare il cestello di fissaggio. Poi sollevare la leva di sicurezza cesto.

## AVVERTENZE PER L'USO (FIG. D)

### IMPORTANTE

- **Per sfruttare al meglio le caratteristiche di taglio di questa macchina è preferibile triturare ramaglie e cespugli dopo averli lasciati essiccare al sole per qualche giorno; in questo modo le foglie e i rami risulteranno privi della linfa e si eviteranno intasamenti. Se proprio non è possibile evitare di triturare materiale umido, almeno alternatene piccole quantità a rami secchi**
- Evitate di introdurre materiali umidi o bagnati poiché possono ammassarsi e ostruire lo scivolo di scarico.
- La tensione di funzionamento della macchina è di 230V. Non alimentare l'apparecchio a tensioni inferiori a 220V.
- **Se si usano prolunghe di corrente molto lunghe, assicurarsi che la sezione del cavo sia sufficientemente grossa in modo da evitare una caduta di tensione elevata.**
- **Per prolunghe fino a 25 metri la sezione**

**minima dei conduttori deve essere minimo 1.5mmq.**

- **Per prolunghe oltre i 25 metri la sezione minima dei conduttori deve essere minimo 2.5mmq.**

- **Svolgete sempre completamente le prolunghe prima dell'uso.**

- Rispettate il servizio d'uso intermittente indicato (vedi etichetta dati tecnici e foglio allegato) eviterete così eccessivi surriscaldamenti o danneggiamenti al motore. La macchina è in grado di lavorare alla potenza massima di 2500W, con una sequenza di cicli di 4 minuti a carico costante e 6 minuti a vuoto, mentre può funzionare in modo continuo applicando un carico minore (con minore sforzo).

- Non lavorate in modo da sovraccaricare la macchina.

- Non indossate indumenti ampi o quant'altro potrebbe impigliarsi.

- L'introduzione del materiale a triturare deve avvenire solo a motore acceso. Inserite il materiale dal lato più largo di forma circolare dell'imbuto.

- Rispettate il diametro massimo dei rami da triturare ammesso per la vostra macchina (vedi dati tecnici)

- Tagliate i getti dei rami molto ramificati prima di tritararli.

- Accompagnate gradualmente i rami durante la triturazione tenendoli saldamente ma senza spingere eccessivamente; utilizzate l'apposita maniglia in dotazione per spingere l'ultima parte di materiale che rimane all'interno della bocca di alimentazione.

- Eliminate la terra dalle radici per evitare di danneggiare la lama.

Durante il funzionamento non sporgetevi mai a guardare direttamente all'interno del dispositivo di alimentazione della macchina, che potrebbe scagliare dei pezzetti di materiale triturato.

- **Guardare spesso il cassone di raccolta, e controllate che il recipiente non sia mai pieno quando state tagliando.**

- Inserite nel foro di alimentazione solamente delle quantità di materiale che evitino l'ostruzione.

- Non gettate nella macchina rifiuti da cucina.

- Materiale molto ramificato e con foglie deve essere completamente triturato prima di inserire nuovo materiale.

- Le bocche di ventilazione non devono essere coperte da sacchi o da materiale triturato.

- Quando la bocca è ostruita, invertite il senso di marcia per spingere fuori i rami

## DESCRIZIONE COMANDI E FUNZIONAMENTO

Di seguito verranno trattati i seguenti argomenti:

- 1) Leva di sicurezza
- 2) Pannello di controllo
- 3) Interruttore di cambio direzione
- 5) Accensione e funzionamento
- 6) Spegnimento
- 7) Estrazione del cesto

### 1. Leva di sicurezza

Spingere il cesto di raccolta all'interno del carrello (fig D1).

Assicurarsi che la leva di sicurezza sia in posizione ON (posizionata in alto), in questo modo la macchina è predisposta all'accensione.

Prima di estrarre il cesto, assicuratevi che la leva sia in posizione OFF (posizionata in basso)


### 2. Pannello di controllo (fig.D4)


Pulsante verde ON per accendere la macchina

Pulsante rosso OFF per spegnere la macchina

Notare che la macchina è dotata di un dispositivo di sicurezza per evitare che venga riaccesa accidentalmente dopo un arresto di energia

### 3. Interruttore di cambio direzione:

pulsante "freccia verso il basso" : rotazione in senso orario; con questa funzione la macchina taglia i rami.

pulsante "freccia verso l'alto" : rotazione in senso antiorario; con questa funzione la macchina espelle i rami.

### 5. Accensione e funzionamento

1. Collocare il cesto di raccolta nella corretta posizione (fig.D1)

2. Posizionare su (ON) la leva di sicurezza (fig.D2)

3. Inserire la presa della corrente (fig.D3)

4. Premendo il pulsante di accensione verde, la macchina entra in funzione. In questa normale condizione, la macchina taglia i rami, le lame ruotano in senso orario.

Se la macchina si inceppa, spegnere immediatamente ed invertire il senso di rotazione per liberare i rami bloccati.

Se la macchina risultasse ancora bloccata, spegnerla, staccare la spina e liberare l'impedimento. Importante: Nel caso di intervento della protezione per sovraccarico (fig.D4 pos.18),

attendere che il motore si raffreddi e premere il pulsante della protezione per ripristinarla.

Se si estrae il cesto di raccolta finché la macchina è in funzione, la macchina si ferma.

Per riavviarla sarà necessario inserire il cesto e riarmare la leva di sicurezza (fig.D2), poi premere il tasto verde di accensione (Fig.D4).

### 6) Spegnimento (fig.D4)

Premete il pulsante rosso OFF per spegnere la macchina

### 7) Estrazione del cesto

Se il recipiente di raccolta è pieno:

1 premete il pulsante rosso OFF per spegnere la macchina

2 posizionare in basso la chiave del cesto (Fig.D2)

3 estrarre il cesto e svuotarlo

## REGOLAZIONI DELLA PIASTRA DI CONTRASTO ( FIG.E )

La piastra di contrasto è regolata dal fabbricante nella posizione ottimale ed al momento della prima messa in esercizio non deve essere ulteriormente impostata.

Con l'uso della macchina è prevista una normale usura della piastra di contrasto.

Quando il materiale non uscirà dalla macchina completamente frantumato, sarà necessario procedere alla regolazione della piastra di contrasto.

La distanza ottimale fra la piastra di contrasto e le lame di taglio è di 0-0.5mm.

Questa distanza dovrebbe essere mantenuta costante.

Troverete il volantino di regolazione del contrasto nella parte destra della scocca.

Con mezzo giro del volantino la piastra si avvicina di 0,5mm alla lama.

Per regolare la distanza fra la piastra e le lame di taglio procedete nel modo seguente:

1) Con macchina in funzione, ruotate molto lentamente il volantino (nr.2 fig.E) in senso orario.

2) Fermatevi appena avvertite che le lame toccano la piastra di contrasto o si notano i primi trucioli di alluminio sul rullo, poi svitate il volantino di un quarto di giro.

A questo punto la regolazione è completata.

Dopo aver regolato, fate dei test per vedere se ottenete il risultato sperato.



**Cercate di regolare sul minimo necessario in modo da non consumare inutilmente la piastra di contrasto.**

## **MANUTENZIONE**

**Attenzione!:** Prima di ogni controllo o manutenzione, scollegate la macchina dalla alimentazione elettrica.

**Indossate dei guanti per proteggervi le mani.**

**Sostituzione della piastra di contrasto o del rullo:**

- Quando non sarà più possibile registrare la piastra di contrasto seguendo la procedura indicata nel capitolo precedente, significa che l'usura è troppo elevata e bisogna sostituirla.
- Per la sostituzione di questi elementi rivolgersi ad un centro assistenza autorizzato.

**Pulizia :**

- Prendetevi cura della macchina e pulitela regolarmente per avere una più efficace e duratura prestazione.
- Tenete le aperture di ventilazione del motore pulite e libere dalla polvere o frammenti.
- Non bagnate o spruzzate la macchina
- Pulite la macchina con una spazzola morbida o un panno
- Non usate detersivi e solventi: potrebbero causare danni irreparabili. Prodotti chimici possono distruggere le parti in plastica
- Controllate di volta in volta il fissaggio delle viti del carrello

## **RICERCA GUASTI**

**Attenzione!:** Prima di ogni controllo o manutenzione, scollegate la macchina dalla alimentazione elettrica.

**Indossate dei guanti per proteggervi le mani.**

**Blocco del motore e intervento della protezione:**

Nel caso di intervento della protezione per sovraccarico ( fig.D4 pos.18), attendere che il motore si raffreddi e premere il pulsante della protezione per ripristinarla. Azionate il pulsante di inversione di marcia per espellere il materiale impigliato. Se la macchina non riesce ancora a buttar fuori i rami girate la manopola di regolazione del contrasto 2 giri antiorari e poi premete la freccia verso l'alto. Pulite l'imbuto dopo aver tirato fuori i rami e regolate il contrasto fino alla posizione corretta.

**I rami non si tagliano:**

Girate il volantino di mezzo giro in senso orario, per regolare il contrasto

**Il motore non parte:**

Controllate che cavo, spina, e interruttori siano in condizioni normali e che non sia intervenuta la protezione di sovraccarico (fig.D pos.18); premere per ripristinarla.

**Il motore ronza ma non si avvia:**

Verificare che la lama non sia bloccata da qualche ostacolo residuo

**La lama di taglio gira in senso inverso:**

Agite sull'interruttore di cambio direzione per invertire il senso.

**L'imbuto è bloccato:**

Spegnete la macchina e togliete il materiale dall'apertura.

**Attenzione! Se dopo aver eseguito gli interventi sopra descritti la macchina non funziona ancora correttamente o in caso di anomalie diverse da quelle sopra indicate, portatela presso un centro di assistenza autorizzato. Fate riferimento al modello macchina e numero di matricola riportati sull'etichetta dati tecnici e sul foglio allegato.**

## IMMAGAZZINAMENTO

- Dopo ogni utilizzo effettuate una accurata pulizia di tutta la macchina e sue parti accessorie, eviterete così l'insorgere di eventuali muffe.
- Prima dello stoccaggio per lunghi periodi è consigliabile pulire e lubrificare con olio il rullo, la piastra di contrasto e le sedi dei cuscinetti. Per accedere a questi componenti seguite le indicazioni riportate nel paragrafo "sostituzione della piastra di contrasto".
- Verificate il corretto fissaggio delle viti e dei componenti.

Riponete la macchina lontano dalla portata dei bambini, in posizione stabile e sicura, in luogo asciutto, temperato e libero da polveri.

Proteggete la macchina dalla luce diretta, tenetela possibilmente al buio o in penombra

Non chiudete la macchina in sacchi di nylon, potrebbe formarsi dell'umidità

## GARANZIA

Il prodotto è tutelato a norma di legge contro non conformità rispetto alle caratteristiche dichiarate purché sia stato utilizzato esclusivamente nel modo descritto dalle istruzioni, non sia stato manomesso in alcun modo, sia stato conservato correttamente, sia stato riparato da tecnici autorizzati e, ove previsto, siano stati utilizzati solo ricambi originali.

In caso di utilizzo industriale o professionale oppure in caso di impiego simile la garanzia ha validità di 12 mesi.

Per emettere una richiesta di intervento in garanzia è necessario presentare la prova di acquisto al rivenditore o ad centro assistenza autorizzato.

## DEMOLIZIONE



I rifiuti elettrici ed elettronici possono contenere sostanze pericolose per l'ambiente e la salute umana; non devono pertanto essere smaltiti con quelli domestici ma mediante una raccolta separata negli appositi centri di raccolta o riconsegnati al venditore nel caso di acquisto di una apparecchiatura nuova analoga. Lo smaltimento abusivo dei rifiuti comporta l'applicazione di sanzioni amministrative.

Non gettate nel fuoco e non disperdete nell'ambiente le batterie ma consegnatele agli appositi centri per il loro smaltimento.



