



S493182
05.06.2018

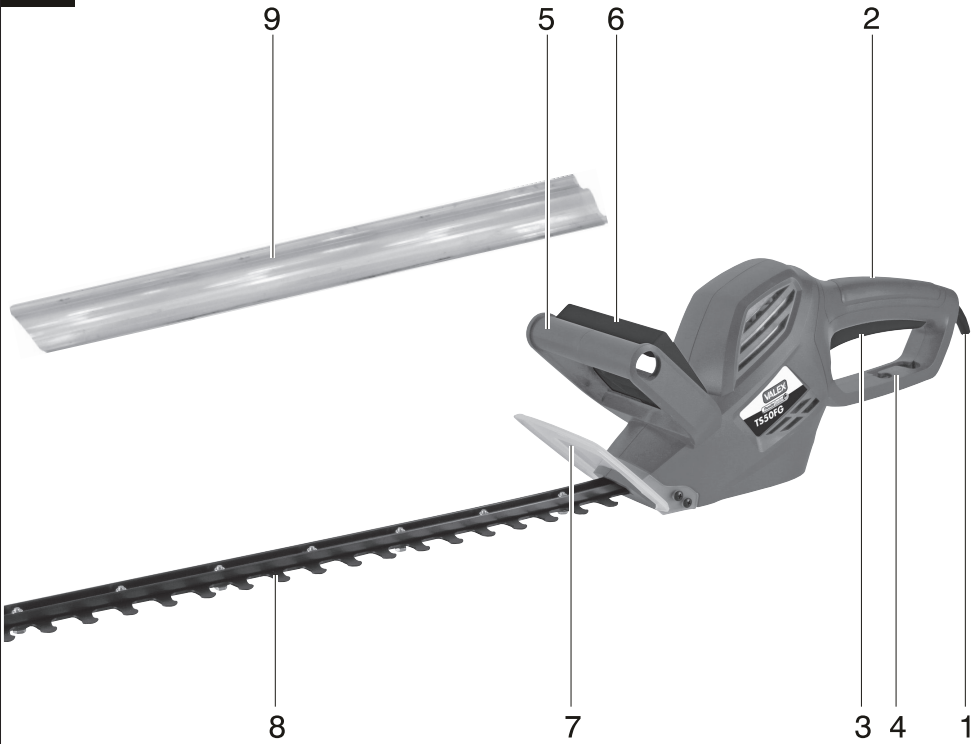
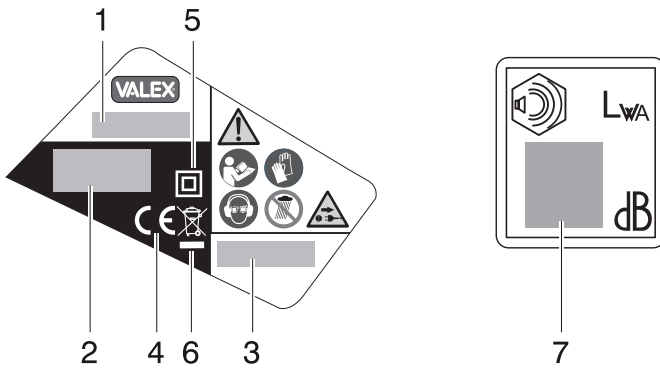
TS50FG

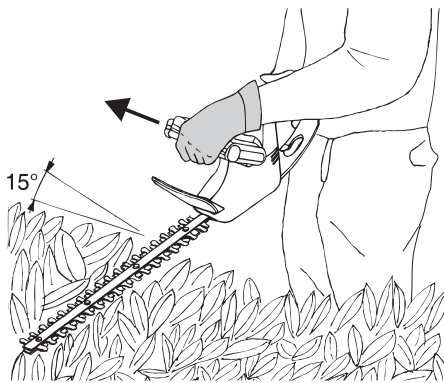
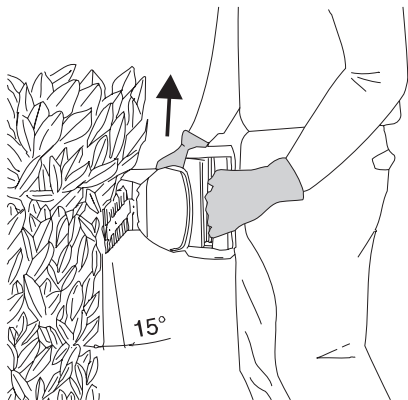
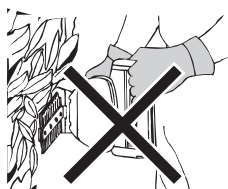
I Tagliasiepi elettrico
ISTRUZIONI D'USO
Istruzioni originali

GB Electric hedge trimmer
OPERATING INSTRUCTIONS
Translation of the original instructions



ATTENZIONE! Prima di usare la macchina, leggete e comprendete le istruzioni di sicurezza e le istruzioni d'uso fornite
WARNING! Before using the machine, read and understand the supplied safety instructions and operating instructions

A**B**

C**D****F**

ITALIANO

Vi ringraziamo per averci preferito nella scelta di questo utensile elettrico, di seguito chiamato tagliasiepi elettrico.

⚠ ATTENZIONE! Il tagliasiepi è idoneo a tagliare il fogliame e i piccoli rami delle siepi.

Ogni altro uso è vietato.

Queste istruzioni riportano le informazioni e quanto ritenuto necessario per il buon uso, la conoscenza e la normale manutenzione dell'utensile. Esse non riportano le informazioni sulle tecniche di potatura; l'utilizzatore troverà maggiori notizie su libri e pubblicazioni specifiche o partecipando a corsi di specializzazione.

⚠ Leggete attentamente le istruzioni di sicurezza allegate.

COMPONENTI

Fare riferimento alla fig.A e seguenti, allegate alle presenti istruzioni.

1. Cavo e spina di alimentazione
2. Impugnatura posteriore
3. Leva posteriore per azionamento interruttore di avvio/arresto
4. Aggancio cavo
5. Impugnatura anteriore
6. Leva anteriore per azionamento interruttore di avvio/arresto
7. Protezione
8. Lama
9. Fodero di protezione lama

DESCRIZIONE MARCATURE E SIMBOLI (FIG.B)

- 1 Modello macchina
- 2 Dati tecnici
- 3 Numero di matricola e anno di fabbricazione della macchina
- 4 Marcatura di conformità CE
- 5 Macchina a doppio isolamento elettrico
- 6 I rifiuti elettrici ed elettronici possono contenere sostanze pericolose per l'ambiente e per la salute umana; non devono pertanto essere smaltiti con quelli domestici ma mediante una raccolta separata negli appositi centri di raccolta o riconsegnati al venditore nel caso di acquisto di una apparecchiatura nuova analoga. Lo smaltimento abusivo dei

rifiuti comporta l'applicazione di sanzioni.
7 Livello di potenza sonora

INSTALLAZIONE

⚠ ATTENZIONE! La Ditta costruttrice declina ogni responsabilità per gli eventuali danni diretti e/o indiretti causati da un errato allacciamento.

⚠ ATTENZIONE! Prima di effettuare le seguenti operazioni assicuratevi che la spina sia scollegata dalla presa di alimentazione elettrica.

⚠ ATTENZIONE! Indossate guanti a protezione delle mani.

TRASPORTO

Per trasportare l'utensile è obbligatorio montare il fodero di protezione (9) sulla lama; utilizzate inoltre l'imballo originale. Questo lo preserverà da urti, polvere e umidità che ne possono compromettere il regolare funzionamento e la lama non provocherà ferite per contatti accidentali.

MOVIMENTAZIONE

Afferrate saldamente entrambe le impugnature senza azionare l'interruttore, mantenete l'utensile lontano dal vostro corpo e dopo l'uso appoggiatelo senza battere. L'impugnatura anteriore (5) deve essere afferrata nella parte centrale e mai ai lati.

MESSA IN SERVIZIO

Nel luogo che utilizzerete l'utensile elettrico è opportuno considerare:

- che la zona non sia umida e che il terreno non sia bagnato
- che agenti atmosferici avversi, come pioggia o temporale o vento forte, non siano presenti
- che attorno sia prevista un'ampia zona operativa libera da impedimenti
- che vi sia una buona illuminazione
- che sia utilizzato in vicinanza dell'interruttore generale con differenziale
- che l'impianto di alimentazione sia dotato di messa a terra conforme alle norme (solo se l'utensile elettrico è di classe I, cioè dotato di spina con cavo di terra)
- che la temperatura ambiente sia compresa tra 10° e 35°C
- che l'ambiente non sia in atmosfera infiammabile/esplosiva

Estraete la macchina ed i componenti e verificate visivamente la loro perfetta integrità; a questo punto procedete ad una accurata pulizia.

MONTAGGIO PROTEZIONE ANTERIORE (7, fig.C)

⚠ ATTENZIONE! Scollegate la spina dalla presa di alimentazione elettrica.

Prima di procedere osservate attentamente i componenti dell'utensile e la fig.C.

1. Scollegate la spina dalla presa di alimentazione elettrica.
2. Inserite la protezione nella scocca dell'utensile (la parte concava deve essere rivolta verso l'impugnatura anteriore)
3. Assicurare la protezione avvitando le viti in dotazione con un cacciavite (non in dotazione)
4. Verificare il corretto assemblaggio dei componenti.

COLLEGAMENTO ALLA RETE ELETTRICA DI ALIMENTAZIONE

Per il funzionamento è necessario che vi procurate una prolunga elettrica (non in dotazione) con le seguenti caratteristiche:

- adatta per l'uso all'esterno con cavi di sezione idonea alla potenza dell'utensile e alla lunghezza della prolunga (chiedete consiglio al vostro rivenditore od ad un elettricista qualificato)
- di lunghezza adeguata
- di colore arancio o simile per essere ben visibile
- che sia in perfetta efficienza senza tagli o riparazioni di fortuna.

Agganciate il cavo di prolunga all'utensile osservando la fig.D e poi collegate la spina dell'utensile (1) alla presa della prolunga.

AVVIAMENTO ED ARRESTO

⚠ ATTENZIONE! Prima di avviare l'utensile elettrico è obbligatorio indossare i dispositivi di protezione individuale (non inclusi) citati nelle ISTRUZIONI DI SICUREZZA.

⚠ ATTENZIONE! Afferrare saldamente l'utensile nelle impugnature senza mai abbandonare la presa, in modo tale che, in caso di pericolo, possiate arrestarlo immediatamente.

⚠ ATTENZIONE! Durante l'utilizzo fate in modo che nessuno si avvicini alla vostra zona di lavoro.

Avviamento

- Per avviare premete entrambe le leve (3 e 6) poste nelle due impugnature
L'interruttore è del tipo ad azione mantenuta; pertanto l'utensile elettrico rimarrà acceso per il tempo che voi mantenete premuto entrambe le leve.

Arresto

- Per arrestare rilasciate una o entrambe le leve (3 e 6), mantenendo ben saldo l'utensile.

⚠ ATTENZIONE! Dopo lo spegnimento la lama si muove ancora per alcuni istanti.

Vi consigliamo di ripetere queste operazioni alcune volte prima di iniziare il lavoro in modo da familiarizzare il più possibile con i comandi. Se osservate delle anomalie di funzionamento spegnete l'utensile e consultate il capitolo "PROBLEMI, CAUSE E RIMEDI".

Quando non lavorate spegnete e scollegate la spina di alimentazione dalla presa elettrica.

ISTRUZIONI D'USO

Dopo aver letto attentamente i capitoli precedenti, seguite scrupolosamente queste istruzioni che vi permetteranno di ottenere il massimo delle prestazioni.

Procedete con calma in modo da prendere familiarità con tutti i comandi; solo dopo aver acquisito una buona esperienza riuscirete a sfruttarne a fondo tutte le potenzialità.

DISPOSITIVI DI PROTEZIONE DELL'UDITO

L'uso delle cuffie antirumore riduce anche eventuali avvertimenti sonori per richiamare la vostra attenzione (esempio il clacson di un veicolo o l'avvicinarsi di una persona); evitate quindi di stazionare in luoghi di transito e osservate sempre con attenzione l'area in cui operate.

ZONA DI LAVORO

- Verificate che dentro la siepe non siano presenti oggetti estranei, come fili di ferro, pali, cavi elettrici, tubazioni d'irrigazione o animali. Ogni oggetto estraneo deve essere rimosso.
- Per agevolare la raccolta del materiale tagliato si consiglia di stendere dei teli sul terreno, sotto la siepe.
- Non utilizzare una scala per raggiungere parti alte; utilizzare invece opportuni taglia siepi dotati di prolunghe.

USO

Approntate l'utensile elettrico e tutto il materiale occorrente al lavoro (non incluso): prolunga elettrica, dispositivi di protezione individuale e alcuni attrezzi come una cesoia tagliarami, rastrello, cordino.

Indossate i dispositivi di protezione individuale elencati nel cap. Avvertenze.

La siepe deve essere tagliata prima ai lati e poi sulla parte superiore; nel taglio verticale iniziate dal basso per poi procedere verso l'alto, mantenendo la lama inclinata di circa 15° (fig.F).

Per ottenere un profilo uniforme sulla sommità è consigliabile tendere un cordino sottile, che sarà di riferimento durante il taglio.

La cesoia tagliarami potrà risultare utile per tranciare dei rami di grossa sezione, che verranno esposti potando la siepe.

1. Impugnate l'utensile sempre con entrambe le mani. Il cavo di alimentazione deve essere tenuto lontano dalle parti in movimento e dal vostro corpo. La normale posizione dell'operatore è con le braccia leggermente distese in avanti; mantenete le gambe leggermente divaricate ed assumete una posizione stabile senza sbilanciarvi. Evitate di avvicinare il viso alla zona di taglio e mantenete sempre una certa distanza di sicurezza.
2. Avviate l'utensile, attendete che raggiunga la piena velocità ed avanzate lentamente nel fogliame della siepe. E' molto importante che l'utensile sia già avviato quando i denti taglienti della lama toccheranno la siepe; in caso contrario è possibile che subiate un contraccolpo a causa dell'incastarsi della lama nei rami.
3. Quando l'utensile è avviato movimentatelo con prudenza, in quanto una disattenzione potrebbe causarvi ferite anche gravi; perciò mantenete lontano dalla zona di lavoro gli estranei, i bambini e gli animali. **Per nessun motivo mettere le mani nella zona di taglio.**
4. Nel momento che la lama inizierà a tagliare l'utensile tenderà a vibrare; è necessario serrare bene l'utensile e contrastare queste forze. Operate sulla siepe con attenzione e procedete gradualmente senza forzare troppo nell'azione. Una velocità di avanzamento eccessiva potrebbe causare la rottura della lama; inoltre l'utensile sarà sollecitato maggiormente e la sua durata sarà breve fino al mancato funzionamento.
5. Al termine del taglio spegnete l'utensile, **attendete l'arresto completo**, appoggiatelo a terra e scollegate la spina dall'alimentazione elettrica.

Se la lama si blocca dentro il pezzo, spegnete immediatamente l'utensile, scollegate la spina di alimentazione e con un attrezzo liberate la lama.

MANUTENZIONE

⚠ ATTENZIONE! Prima di ogni controllo o regolazione scollegate la spina dalla presa di alimentazione elettrica.

⚠ ATTENZIONE! Non manomettete o tentate di riparare l'utensile elettrico.

⚠ ATTENZIONE! Una eventuale revisione interna o l'affilatura delle lame che si usurano con l'uso, deve essere effettuata solamente da un centro assistenza autorizzato.

La durata e il costo d'esercizio dipendono anche da una costante e scrupolosa manutenzione.

Pulite regolarmente ed abbiate cura del vostro utensile elettrico, vi garantirete una perfetta efficienza ed una lunga durata dello stesso.

- Rimuovete la polvere e i residui di lavorazione con uno straccio e un pennello a setole morbide.
- Non spruzzate o bagnate d'acqua l'utensile elettrico, pericolo di infiltrazioni interne.
- Non usate infiammabili, detergenti o solventi vari. Le parti in plastica sono aggredibili da agenti chimici.
- Eliminate eventuali tracce di resina che si depositeranno sull'utensile.
- Prestate particolare attenzione alla pulizia dell'interruttore, alle feritoie di ventilazione del motore, alle impugnature, alla lama.
- Lubrificate il portalamina con poco olio spray.

Pulizia della lama

⚠ ATTENZIONE! Le parti taglienti provocano gravi ferite, utilizzate i guanti di protezione!

1. Indossate i guanti a protezione delle mani.
2. Scollegate la spina dalla presa di alimentazione elettrica.
3. Con una spazzola a setole sintetiche abbastanza rigide, unta con un olio molto fluido, effettuate una accurata pulizia di tutta la lama eliminando ogni traccia dei residui di taglio. Durante la pulizia verificate lo stato dei taglienti della lama.
4. Successivamente lubrificate tutta la lama con un olio protettivo spray.
5. Pulire tutte le parti in plastica sporche di olio.
6. Infilate il fodero di protezione sulla lama.

PROBLEMI, CAUSE E RIMEDI

PROBLEMA	CAUSE	RIMEDI
L'utensile elettrico non si avvia	Linea di alimentazione scollegata	Verificate la linea di alimentazione elettrica
	Spina non inserita	Inserire la spina nella presa di alimentazione elettrica e premere il pulsante di avvio
	Interruttore non azionato	Premere entrambe le leve per azionare l'interruttore di avvio
	Spazzole motore usurate (non visibili esternamente)	Rivolgetevi ad un centro di assistenza autorizzato
	Guasto elettrico	Rivolgetevi ad un centro di assistenza autorizzato
	Lama bloccata	Spegnere l'utensile, scollegare l'alimentazione elettrica e rimuovere il corpo estraneo nella lama
L'utensile taglia poco e male	Lama danneggiata o senza tagliente	Rivolgetevi ad un centro di assistenza autorizzato
L'utensile elettrico vibra molto	Lama danneggiata o senza tagliente	Rivolgetevi ad un centro di assistenza autorizzato
	I rami della siepe sono di dimensione eccessiva o il legno è troppo duro	Non insistere con il taglio e procurarsi un utensile con caratteristiche di taglio idonee

⚠ ATTENZIONE! Se dopo aver eseguito gli interventi sopra descritti l'utensile elettrico non funziona correttamente o in caso di anomalie diverse da quelle indicate, portatelo presso un centro di assistenza autorizzato esibendo la prova di acquisto e richiedendo ricambi originali. Fate sempre riferimento alle informazioni riportate sull'etichetta dati tecnici.

IMMAGAZZINAMENTO

Effettuate una accurata pulizia di tutto l'utensile e sue parti accessorie (vedi paragrafo Manutenzione). Proteggete le parti non verniciate con un olio protettivo ed utilizzate l'imballo originale e il fodero della lama per proteggerlo.

Riponete l'utensile lontano dalla portata dei bambini, in posizione stabile e sicura. Il luogo dovrà essere asciutto, privo da polveri, temperato e protetto dai raggi solari diretti.

Al locale di rimessaggio non devono avere accesso i bambini e gli estranei.

SMALTIMENTO

Per la salvaguardia ambientale procedete secondo le leggi vigenti del Paese in cui vi trovate. Rivolgetevi alle autorità competenti per maggiori notizie in merito.

Quando la macchina non è più utilizzabile né riparabile, consegnatela con l'imballo ad un punto di raccolta per il riciclaggio.



I rifiuti elettrici ed elettronici possono contenere sostanze pericolose per l'ambiente e la salute umana; non devono pertanto essere smaltiti con

quelli domestici ma mediante una raccolta separata negli appositi centri di raccolta o riconsegnati al venditore nel caso di acquisto di una apparecchiatura nuova analoga. Lo smaltimento abusivo dei rifiuti comporta l'applicazione di sanzioni.

GARANZIA

Il prodotto è tutelato a norma di legge contro non conformità rispetto alle caratteristiche dichiarate purché sia stato utilizzato esclusivamente nel modo descritto dalle istruzioni, non sia stato manomesso in alcun modo, sia stato conservato correttamente, sia stato riparato da tecnici autorizzati e, ove previsto, siano stati utilizzati solo ricambi originali.

In caso di utilizzo industriale o professionale oppure in caso di impiego simile la garanzia ha validità di 12 mesi.

Per emettere una richiesta di intervento in garanzia è necessario presentare la prova di acquisto al rivenditore o ad centro assistenza autorizzato.

ENGLISH

We thank you for having purchased this power tool which will also be referred to as "electric hedge trimmer".

- ⚠ **WARNING! This hedge trimmer is suitable to cut foliage and small branches of hedges.**
- ⚠ **Any other use is prohibited.**

These instructions contain information deemed necessary for proper use, knowledge and standard appliance maintenance. They do not include information on pruning techniques; the user can find additional information in specific books or publications or by attending specialised training courses.

- ⚠ **Read the attached safety instructions carefully.**

COMPONENTS

Refer to fig.A and the following figures, attached to these instructions.

1. Power supply plug and cable
2. Rear hand grip
3. Rear level to start/stop the appliance
4. Cord hook
5. Front hand grip
6. Front level to start/stop the appliance
7. Guard
8. Blade
9. Blade protection sleeve

MARK AND SYMBOL DESCRIPTIONS (FIG.B)

- 1 Machine model
- 2 Technical data
- 3 Machine serial number and year of manufacture
- 4 Certification mark
- 5 Machine with double insulation
- 6 Electric and electronic waste may contain substances that are dangerous for the environment and for human health. For this reason they must never be disposed of together with domestic waste, but collected separately in specific collection centres or returned to the retailer when similar new equipment has been purchased. The illegal disposal of such equipment may result in prosecution to the full extent of the law
- 7 Noise level

INSTALLATION

- ⚠ **WARNING! The manufacturer is not liable for any direct and/or indirect damage caused by incorrect connections.**

- ⚠ **WARNING! Before you perform the following steps, make sure that the plug is disconnected from the AC power supply.**

- ⚠ **WARNING! Wear protective gloves.**

TRANSPORT

To carry the appliance you must use the blade protection sleeve (9) and the original packaging. This will protect it from knocks, dust and humidity which may compromise its regular functioning, and the blade will not cause injuries due to accidental contact.

HANDLING

Firmly grasp both hand grips without using the switch; keep the tool well away from your body and after using, place it down gently. The front hand grip (5) must be held in its central part, never on its sides.

SWITCHING ON

When choosing where to use the power tool, the following should be considered:

- the area must not be damp and the soil must not be wet
- that there is no bad weather, such as rain, storms or strong wind
- that there is a large operational area free from obstructions.
- that there needs to be good lighting
- that it needs to be used close to the general differential switch
- that the power supply system is earthed and conforms to the standards (only if the power tool is class 1, which is equipped with an earth cable plug).
- that the room temperature is between 10° and 35 °C.
- that the environment is not in a flammable/explosive atmosphere

Take out the machine and its components and visually check that they are perfectly intact; then proceed to thoroughly clean them.

FRONT PROTECTION ASSEMBLY (7, fig.C)

- ⚠ **WARNING! Unplug the tool from the electric power supply.**

Before you start, carefully study the components and figure C.

1. Unplug the tool from the electric power supply.
2. Insert the protection into the guard of the

appliance (the concave part must be turned towards the front hand grip)

3. Make sure the protection is secured by screwing the screws (with a screwdriver which is not included)
4. Check that the components are correctly assembled.

CONNECTION TO THE ELECTRIC POWER SUPPLY
To use the appliance it is necessary to have an electric extension cable (not included) with the following characteristics:

- suitable to be used outside equipped with cables with an adequate size in relation to the appliance power and the length of the extension cable (ask your retailer or a qualified electrician for advice)
- adequate length
- orange or in a similar colour so that it can be well visible
- perfectly efficient, no cuts or improvised repairing.

Hook the extension cable to the appliance (see fig.D) and then insert its plug (1) into the extension cable socket.

SWITCHING ON AND OFF

⚠ WARNING! Before switching on the electrical tool it is mandatory to wear personal protection equipment (not provided) listed in the safety instructions.

⚠ WARNING! Firmly grip the tool by the hand grips and never let go of your hold so that, in case of danger, you can immediately switch off the tool.

⚠ WARNING! Make sure nobody is approaching the working area while the tool is running.

Switching on

- To switch the appliance on, push both levers (3 and 6) placed on the two hand grips

The switch is a 'maintained action' switch so the power tool will stay on when you keep the both levers pressed.

Switching off

-To switch the appliance off, release one or both levers (3 and 6) while keeping the appliance stable.

⚠ WARNING! After switching off, the blade will keep moving for some seconds.

We recommend repeating these operations several times before starting work, in order to familiarise yourself with the controls as much as possible.

If you notice any working defects, switch off the tool and consult the chapter "Problems, causes and solutions".

When not using the tool, switch it off and disconnect the plug from the socket.

USER INSTRUCTIONS

After reading the previous chapters carefully, apply these instructions scrupulously to obtain maximum performance.

Proceed calmly so as to become familiar with all the controls; after having gained sufficient experience, you will be able to make full use of its capacities.

HEARING PROTECTION DEVICES

Using the safety earmuffs also attenuates any warning sounds used to draw your attention (such as the horn of a vehicle, or anyone approaching): therefore, do not station yourself in transit areas and always closely observe the area in which you operate.

WORK AREA

- Make sure there are no foreign bodies in the hedge, such as iron wires, poles, electric cables, irrigation pipes or animals. Every foreign body must be removed.
- To facilitate the collection of the material which has been cut, it is advisable to lay some cloths on the soil, under the hedge.
- Do not use a ladder to reach the higher parts; use appropriate hedge trimmers equipped with extension cables.

USE

Prepare the power tool and all materials you need for your work (not included): an extension cable, personal protective equipment and some tools such as a branch-cutting trimmer, a rake and a cord.

Wear the personal protective equipment listed in the "Warnings" chapter.

The hedge must be cut first on the sides then on the upper part; when cutting, start vertically from the bottom and then move to the top keeping the blade inclined for about 15° (fig. F)

In order to obtain a uniform profile on the top of the hedge, it is advised to use a thin cord which

will act as a reference point when cutting. The branch-cutting trimmer may be useful to trim the large branches which will be exposed when trimming the hedge.

1. Always hold the appliance with both hands. The power cord must be kept far from the moving parts and from your body. The normal position for the user is with arms slightly stretched forward; keep your legs slightly apart and keep a stable position without losing your balance. Avoid placing your face too close to the work area and maintain a certain safety distance at all times.
2. Switch on the appliance, wait for it to reach full speed and slowly insert it in the foliage of the hedge. It is very important that the appliance is already on when the sharp teeth of the blade touch the hedge; otherwise, you may feel a kickback due to the blade stuck in the branches.
3. When the tool is switched on, handle with caution, as any carelessness may cause even serious injury; therefore keep unauthorised persons, children and pets away from the work area. **Do not put your hands in the cutting area for any reason.**
4. The moment the blade begins cutting, the tool will start vibrating; it is necessary to hold the tool firmly and counteract this force. Cut the hedge carefully and proceed gradually without forcing the tool too much. Excessive speed could cause the blade to break; in addition, the power tool will be put under even more strain and it will not have a long life span and will stop functioning.
5. When you've finished cutting, switch the appliance off, **wait for it to stop completely**, lay it on the ground and unplug it.

If the blade is stuck in the piece, immediately switch off the appliance, unplug it and release the blade using a tool.

MAINTENANCE

WARNING! Before any checks or adjustments unplug the tool from the electric power supply.

WARNING! Do not tamper or attempt to repair the power tool.

WARNING! Any internal check up or the grinding of blades, which wear with use, must be carried out exclusively by an authorised service centre.

The working life and costs also depend on constant and meticulous maintenance. Take good care of your power tool and clean it regularly. In this way its efficiency will be ensured and its lifespan extended.

- Remove dust and machining residuals with a cloth or a brush with soft bristles.
- Do not wet or spray water over the power tool - risk of internal infiltrations.
- Do not use any flammables, detergents or solvents. The plastic parts can easily be damaged by chemical agents.
- Remove any traces of resin that will deposit on the tool.
- Be particularly careful when cleaning the switch, the motor ventilation slots, the grips and the blade.
- Lubricate the blade holder with a little spray oil.

Cleaning the blade

WARNING! The cutting parts can cause serious injuries – use protective gloves!

1. Wear protective gloves.
2. Unplug the tool from the electric power supply.
3. Use a brush with quite rigid synthetic bristles, oiled with a very fluid oil, and accurately clean the blade removing every trace of cutting residues. During the cleaning, verify the state of the blade's teeth.
4. Then lubricate the blade with a protective spray oil.
5. Clean all the plastic parts which have been dirtied with oil.
6. Cover the blade with its protection sleeve.

PROBLEMS, CAUSES AND SOLUTIONS

PROBLEMS	CAUSES	SOLUTIONS
The electric appliance does not start	The supply line is disconnected	Verify the electric power supply
	The appliance is unplugged	Plug in the appliance and press the switch on button
	Button not pressed	Press both levers to switch the appliance on
	Old engine brushes (not visible externally)	Ask an authorized centre for assistance
	Electric malfunction	Ask an authorized centre for assistance
	Blade is stuck	Switch the appliance off, unplug it and remove the foreign body from the blade
The appliance doesn't cut well	Damaged blade or blade without teeth	Ask an authorized centre for assistance
The electric appliance vibrates too much	Damaged blade or blade without teeth	Ask an authorized centre for assistance
	The branch of the hedge are too big or the wood is too hard	Do not keep cutting and use a tool with appropriate features

⚠ WARNING! If the power tool still fails to operate correctly after you have carried out the above operations, or in the event of anomalies other than those described above, take it to an authorised service centre with proof of purchase and ask for original spare parts. Always refer to the information shown on the technical specifications label.

STORAGE

Clean the tool and all its accessories thoroughly (see Maintenance section). Protect the unpainted parts with protective oil and use the original packaging and the blade sleeve to protect it. Keep the tool out of reach of children, in a stable and safe position. The place must be dry, free from dust, temperate and protected from direct sunlight.

Keep children and unauthorised personnel out of the storage room.

DISPOSAL

In order to protect the environment, proceed according to the local laws in force. Contact the relevant authorities for more information. When the machine is no longer usable or repairable, take the machine and its packaging to a recycling centre.



Electric and electronic waste may contain potentially hazardous substances for the environment and human health: they should not, therefore, be disposed of along with domestic waste but be taken to specific centres for differentiated refuse collection or returned to the vendor in the event of purchasing a new, identical appliance. Illegal disposal of waste will result in administrative sanctions.

WARRANTY

The product is protected by law against non-compliance with the declared characteristics provided it is used only in the manner described in the instructions, it has not been tampered with in any way, it has been stored properly, has been repaired by authorized and, where applicable, have been used only original spare parts.

In the case of industrial or professional use or when using such a guarantee is valid for 12 months.

To issue a claim under warranty you must present proof of purchase to your dealer or authorized service center.

DATI TECNICI

1. Tensione e frequenza nominale
2. Potenza nominale
3. Lunghezza lama
4. Larghezza di taglio
5. Peso netto
6. Classe isolamento macchina
7. Livello di pressione acustica misurato LpA
8. Livello di potenza sonora misurato LwA
9. Livello di potenza sonora garantito LwA
10. Procedura di valutazione della conformità seguita per 2005/88/CE allegato:
11. Vibrazioni sull'impugnatura anteriore e posteriore

TECHNICAL DATA

1. Voltage and nominal frequency
2. Nominal power
3. Blade Length
4. Cutting width
5. Net Weight
6. Machine insulation class
7. Measured acoustic pressure level LpA
8. Measured noise level LwA
9. Guaranteed noise level LwA
10. Procedure for evaluating conformity enclosed (2005/88/EC):
11. Vibration on the front and rear handle

1	230V~50 Hz
2	500 W
3	500 mm
4	16 mm
5	2,5 kg
6	II
7	88,68 dB(A)
8	98,68 dB(A) K=4,82
9	105 dB(A)
10	V
11	2,825 m/s ² K=1,5

DICHIARAZIONE DI CONFORMITA'

La ditta indicata in etichetta dichiara sotto la propria responsabilità che il prodotto ivi citato è conforme ai requisiti essenziali di sicurezza e salute contenuti nelle seguenti direttive europee: 2006/42/CE, 2014/30/CE, 2005/88/CE, 2011/65/CE

DECLARATION OF CONFORMITY

The firm indicated on the label declares, under its own responsibility, that the product cited there complies with the essential health and safety requirements contained in the following European directives: 2006/42/EC, 2014/30/EC, 2005/88/EC, 2011/65/EC

Persona autorizzata a costituire il fascicolo tecnico presso:
The person authorized to compile the technical file is in:

Valex SpA
Via Lago Maggiore, 24
36015 Schio (VI) - Italy

Schio, 06.2018

Un procuratore - Attorney

SMIDERLE STEFANO

