



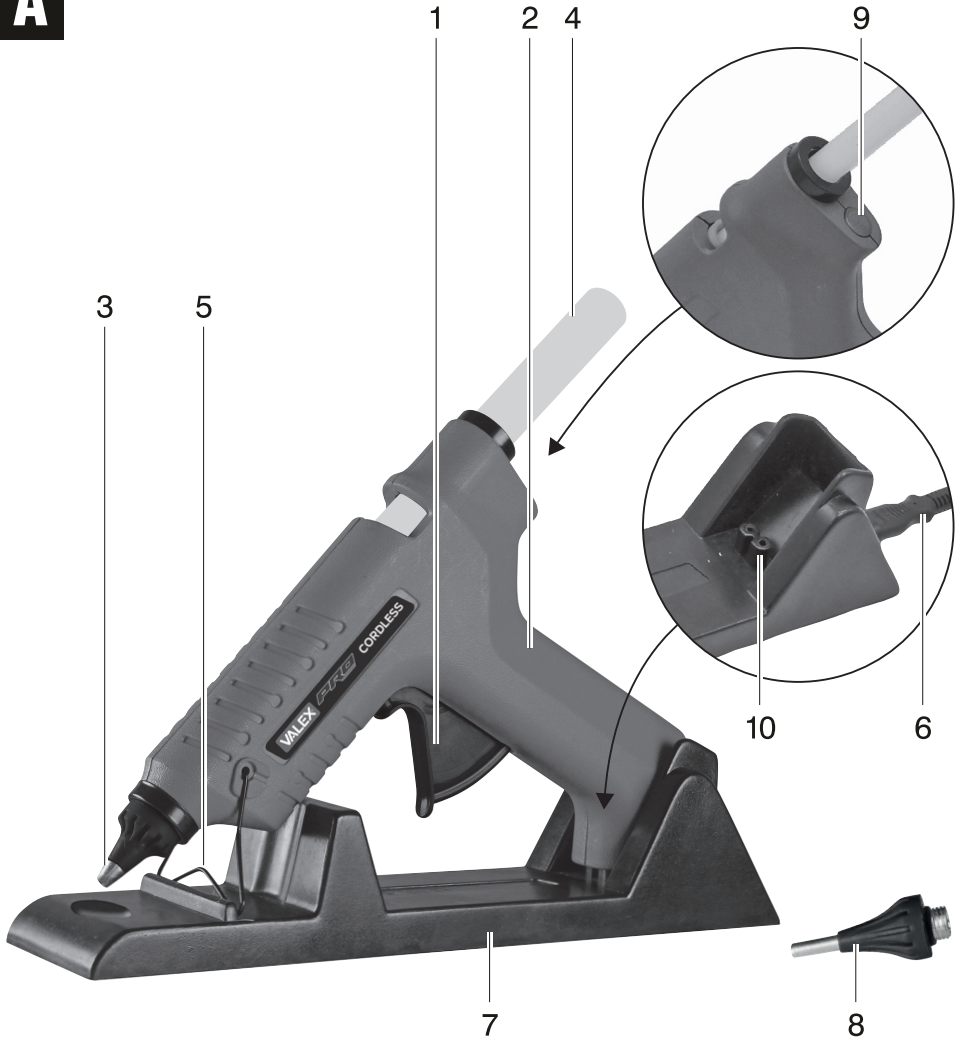
CORDLESS

I Pistola termocollante
ISTRUZIONI D'USO
Istruzioni originali

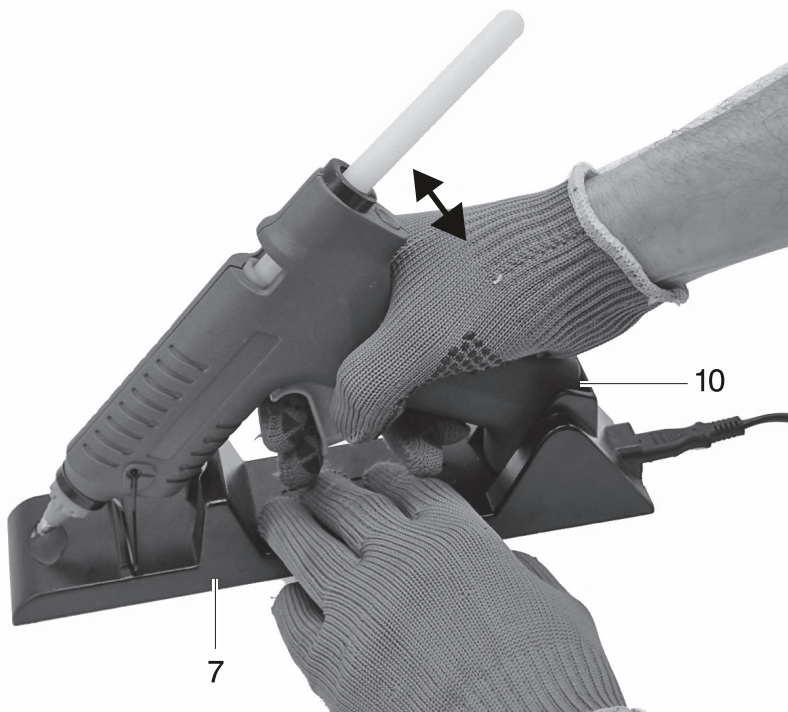
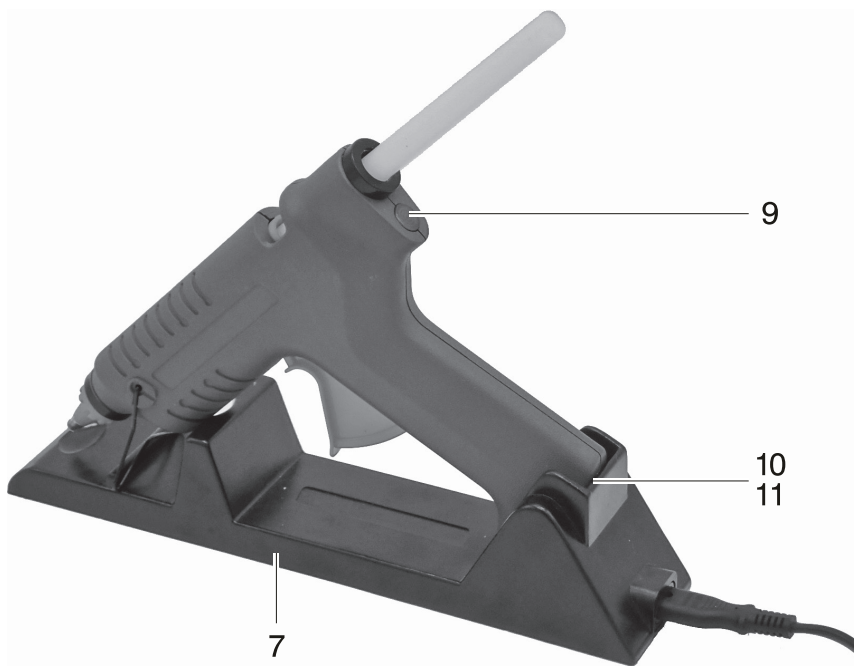
GB Hot glue gun
OPERATING INSTRUCTIONS
Translation of the original instructions



ATTENZIONE! Prima di usare il prodotto, leggete e comprendete le istruzioni di sicurezza e le istruzioni d'uso fornite
WARNING! Before using the product, read and understand the supplied safety instructions and operating instructions

A**B**

C




ITALIANO

SIMBOLOGIA

Osservate con attenzione la simbologia della fig. B e memorizzate il rispettivo significato. Una corretta interpretazione dei simboli consente un uso più sicuro della macchina.

- 1 Modello macchina
- 2 Dati tecnici
- 3 Numero di lotto (le prime 2 cifre del lotto indicano l'anno di costruzione)
- 4 Marchiatura di conformità CE

V	Volt
Hz	Hertz
~	corrente alternata
W	Watt
°C	gradi centigradi
g	grammi
min	minuti
	doppio isolamento elettrico

Vi ringraziamo per averci preferito nella scelta di questo apparecchio elettrico, di seguito chiamato "pistola termocollante".

⚠ SIMBOLO ATTENZIONE! La pistola termocollante è idonea a incollare vari materiali come carta, cartone, legno, plastica, tessuto, ceramica e metallo, usando colle in forma di stick specifiche ad ogni tipologia di materiale. È vietato l'utilizzo su materiali pericolosi e in ambienti con pericolo di incendio/esplosione.

Queste istruzioni riportano le informazioni e quanto ritenuto necessario per il buon uso, la conoscenza e la normale manutenzione dell'apparecchio. Esse non riportano le informazioni sulle tecniche di lavorazione dei vari materiali; l'utilizzatore troverà maggiori notizie su libri e pubblicazioni specifiche o partecipando a corsi di specializzazione.

Questo prodotto non è adatto per un uso professionale.

COMPONENTI

Fare riferimento alla fig. A e seguenti, allegate alle presenti istruzioni.

- 1 Grilletto avanzamento colla
- 2 Impugnatura
- 3 Ugello
- 4 Colla stick (se presente)
- 5 Staffa di sostegno
- 6 Spina e cavo di alimentazione
- 7 Base di alimentazione
- 8 Ugello intercambiabile
- 9 Spia luminosa
- 10 Presa di alimentazione
- 11 Spina di alimentazione

INSTALLAZIONE

⚠ ATTENZIONE! La Ditta costruttrice declina ogni responsabilità per gli eventuali danni diretti e/o indiretti causati da un errato allacciamento.

⚠ ATTENZIONE! Prima di effettuare le seguenti operazioni assicuratevi che la spina sia scollegata dalla rete elettrica.

Estraete la macchina ed i componenti e verificate visivamente la loro perfetta integrità; a questo punto procedete ad una accurata pulizia per togliere gli eventuali oli protettivi utilizzati per

il trasporto.

TRASPORTO

Per trasportare l'apparecchio utilizzate sempre il suo imballo o la sua valigetta (se presente); questo lo preserverà da urti, polvere e umidità che ne possono compromettere il regolare funzionamento.

Prima di mettere l'apparecchio nell'imballo è necessario attendere che sia completamente raffreddato a temperatura ambiente.

MOVIMENTAZIONE

Afferrate l'apparecchio per l'impugnatura e terminato l'uso appoggiatelo sfruttando la base. La staffa è di tipo mobile; è necessario ruotarla in avanti come illustrato in fig.A.

MESSA IN SERVIZIO

Nel luogo che utilizzerete l'apparecchio elettrico è opportuno considerare:

- che la zona non sia umida e sia al riparo dagli agenti atmosferici.
- che attorno sia prevista un'ampia zona operativa libera da impedimenti.
- che vi sia una buona illuminazione.
- che sia utilizzata in vicinanza dell'interruttore generale con differenziale.
- che l'impianto di alimentazione sia dotato di messa a terra conforme alle norme (solo se l'apparecchio elettrico è di classe I, cioè dotato di spina con cavo di terra).
- che la temperatura ambiente sia compresa tra 10° e 35° C.
- che l'ambiente non sia in atmosfera infiammabile/esplosiva.

MONTAGGIO STAFFA (Fig.A, 5)

Se non già montata, inserire la staffa nella sede della parte anteriore della pistola.

MONTAGGIO DELLA COLLA STICK (Fig.A, 4)

Inserire la colla stick nel foro presente nella parte posteriore della pistola e premere leggermente il grilletto in modo da farla avanzare.

SOSTITUZIONE DELL'UGELLO INTERCAMBIA-BILE (Fig.A, 8)

⚠ ATTENZIONE! Prima di effettuare le seguenti operazioni indossate guanti contro il calore ed occhiali protettivi.

- 1) Inserire la spina dalla presa elettrica ed attendere che l'ugello si riscaldi leggermente.
- 2) Staccare la spina dalla presa elettrica.
- 3) Svitare rapidamente l'ugello, pulire il filetto nella pistola e avvitare il nuovo ugello senza forzare.

ACCENSIONE E SPEGNIMENTO

⚠ ATTENZIONE! Prima di accendere l'apparecchio elettrico è obbligatorio indossare guanti ed occhiali di protezione (non in dotazione).

⚠ ATTENZIONE! Durante l'utilizzo fate in modo che nessuno si avvicini alla vostra zona di lavoro.

Accensione (fig. C)

- 1) Posizionate la base di alimentazione (7) su una superficie non infiammabile, inserite la pistola accertandovi che presa e spina (10-11) siano in contatto e inserite dal retro la colla stick.
- 2) Inserite la spina nella presa di alimentazione elettrica e verificate che la spia presenza di alimentazione (9) sia accesa.
- 3) Attendete alcuni minuti per permettere il riscaldamento della pistola e la fusione della colla.

Utilizzo (fig. C)

- 1) Estraete la pistola mantenendo la base (7) appoggiata alla superficie.
- 2) Effettuate le operazioni di incollaggio (vedere capitoli successivi).
- 3) Riponete la pistola sulla base accertandovi che presa e spina (10 - 11) siano in contatto (la spia 9 deve accendersi).

La pistola termocollante è progettata per espellere il collante per circa un minuto dopo essere stata staccata dalla base (7).

Appena il flusso di collante risulta essere insufficiente, riponete la pistola sulla base (7) per ripristinare la corretta temperatura di fusione.

Spegnimento

- 1) Posizionate la pistola sulla base (7).
- 2) Disinserite la spina dalla presa di alimentazione elettrica.

⚠ ATTENZIONE! L'apparecchio rimane caldo per svariati minuti dopo averlo spento.

⚠ ATTENZIONE! In caso di interruzione dell'alimentazione elettrica, scollegate la spina dalla presa elettrica per evitare una riaccensione inattesa.

Se osservate delle anomalie di funzionamento spegnete l'apparecchio elettrico e consultate il capitolo "Problemi, cause e rimedi".

Quando non lavorate staccate la spina dalla presa elettrica.

USO

Dopo aver letto attentamente i capitoli precedenti, seguite scrupolosamente queste informazioni che vi permetteranno di ottenere il massimo delle prestazioni.

Procedete con calma in modo da prendere familiarità con tutti i comandi; solo dopo aver acquisito una buona esperienza riuscirete a sfruttarne a fondo tutte le potenzialità.

COLLA STICK

Scegliere la colla in base al tipo di materiale da incollare e al foro presente nella pistola, vedere dati tecnici allegati; la forma dello stick è cilindrico mentre la lunghezza dovrà essere sufficiente a farla avanzare premendo il grilletto della pistola. In commercio ne esistono di svariati tipi e colorazioni, utilizzate quella più idonea. Utilizzate solo colle di qualità, rivolgetevi al vostro rivenditore di fiducia che potrà consigliarvi al meglio.

La nostra azienda produce un'ampia gamma di colle adatte ai più svariati impieghi.

Acquistate solamente colle specifiche per pistola termocollante. Non utilizzate colle liquide.

OPERAZIONE DI INCOLLAGGIO

Utilizzate la pistola sopra un tavolo adatto, lontano da materiali infiammabili/esplosivi (alcol, benzina, gas ecc.) o arredamento come tende e mobili; il piano non deve essere infiammabile. Preparate le superfici da unire: con un panno pulitele per eliminare tracce di polvere, umidità, olio, grasso ecc. Non utilizzare infiammabili per la pulizia, in quanto i vapori dell'infiammabile potrebbero incendiarsi a contatto con le parti calde della pistola.

Impugnate la pistola già riscaldata e, premendo leggermente il grilletto senza forzare, depositate la colla fusa sulla superficie, secondo necessità senza eccedere. Unite subito le due parti in modo da farle combaciare perfettamente.

⚠ ATTENZIONE! Non toccare la colla fusa o l'ugello della pistola, pericolo di ustioni. Mantenere bambini e animali lontano dalla pistola.

Dal momento di uscita dall'ugello la colla comincerà a raffreddarsi velocemente, in misura maggiore con materiali che conducono meglio il calore come il metallo. La completa solidificazione si ottiene dopo circa 5 minuti.

Non incollare materiali a temperatura inferiore ai 10°C in quanto la colla diventerà solida in pochi secondi, non consentendovi di effettuare in tempo l'unione delle due parti.

Se necessario eliminare con una lama o una spatola la colla superflua, dopo che si è solidificata. Utilizzando delle colle colorate è possibile effettuare decorazioni, come ad esempio decorazioni natalizie, di compleanno ecc.

A lavoro ultimato riponete la pistola sulla apposita base (7) e staccate la spina di alimentazione. Prima di riporre la pistola attendete il completo raffreddamento.

Colla a contatto con la pelle

Nel caso la colla fusa venga a contatto con la pelle, mettere per alcuni minuti la parte interessata sotto abbondante acqua corrente fredda; rivolgersi ad un medico in caso di necessità'.

MANUTENZIONE

⚠ ATTENZIONE! Prima di ogni controllo o regolazione staccate l'alimentazione elettrica scollegando la spina elettrica ed attendete che la pistola si raffreddi a temperatura ambiente.

⚠ ATTENZIONE! Non manomettete o tentate di riparare l'apparecchio elettrico.

La durata e il costo d'esercizio dipendono anche da una costante e scrupolosa manutenzione.

Pulite regolarmente ed abbiate cura del vostro apparecchio elettrico, vi garantirete una perfetta efficienza ed una lunga durata dello stesso.

- Rimuovete la polvere e i residui di lavorazione con un pennello a setole morbide.
- Non spruzzate o bagnate d'acqua l'apparecchio elettrico, pericolo di infiltrazioni interne.
- Non usate infiammabili, detergenti o solventi vari.
- Le parti in plastica sono aggredibili da agenti chimici.
- Non estrarre la colla stick dalla pistola.

PROBLEMI, CAUSE E RIMEDI

PROBLEMA	CAUSE	RIMEDI
L'apparecchio elettrico non scalda la colla	Linea di alimentazione scollegata	Verificate la linea di alimentazione elettrica
	Spina non inserita	Inserire la spina nella presa di alimentazione elettrica
	Guasto elettrico	Rivolgetevi ad un centro di assistenza autorizzato
La colla fusa non esce dall'ugello	Grilletto non premuto	Premere il grilletto
	Colla esaurita	Inserire nella pistola una nuova colla stick
	Colla stick corta	Sostituire con una colla stick più lunga

⚠ ATTENZIONE! Se dopo aver eseguito gli interventi sopra descritti l'apparecchio elettrico non funziona correttamente o in caso di anomalie diverse da quelle indicate, portatelo presso un centro di assistenza autorizzato esibendo la prova di acquisto e richiedendo ricambi originali. Fate sempre riferimento alle informazioni riportate sull'etichetta dati tecnici.

IMMAGAZZINAMENTO

⚠ ATTENZIONE! Prima di riporre l'apparecchio elettrico attendete che la pistola si raffreddi a temperatura ambiente.

Effettuate una accurata pulizia dell'apparecchio e sue parti accessorie (vedi paragrafo Manutenzione).

Utilizzate l'imballo originale o la valigetta (se presente) per proteggerla.

Riponete l'apparecchio lontano dalla portata dei bambini, in posizione stabile e sicura. Il luogo dovrà essere asciutto, privo da polveri, temperato e protetto dai raggi solari diretti.

SMALTIMENTO

Per la salvaguardia ambientale procedete secondo le leggi vigenti del Paese in cui vi trovate. Rivolgetevi alle autorità competenti per maggiori notizie in merito.

Quando l'apparecchio non è più utilizzabile né riparabile, consegnatelo con l'imballo ad un punto di raccolta per il riciclaggio.

GARANZIA

Il prodotto è tutelato a norma di legge contro non conformità rispetto alle caratteristiche dichiarate purché sia stato utilizzato esclusivamente nel modo descritto dalle istruzioni, non sia stato manomesso in alcun modo, sia stato conservato correttamente, sia stato riparato da tecnici autorizzati e, ove previsto, siano stati utilizzati solo ricambi originali.

In caso di utilizzo industriale o professionale oppure in caso di impiego simile la garanzia ha validità di 12 mesi.

Per emettere una richiesta di intervento in garanzia è necessario presentare la prova di acquisto al rivenditore o ad centro assistenza autorizzato.

ENGLISH

SYMBOLS

Carefully observe the symbols in fig. B and memorise their respective meanings. Correct interpretation of the symbols allows safer use of the machine.

- 1 Machine model
- 2 Technical data
- 3 Batch number (the first 2 figures of the batch number indicate the year of manufacture)
- 4 CE mark

V	Volt
Hz	Hertz
~	alternating current
W	Watt
°C	degrees centigrade
g	grams
min	minutes
⊞	double electric insulation

We thank you for purchasing this product, which will hereafter also be referred to as “hot glue gun”.

⚠ WARNING SYMBOL! The hot glue gun is ideal for gluing various types of material such as paper, cardboard, wood, plastic, fabric, ceramic and metal; the hot glue gun uses glues in the form of sticks: there are different types of glue sticks for different types of material. It is prohibited to use on dangerous materials and in environments with risk of fire/explosion.

These instructions contain information deemed necessary for proper use, knowledge and standard maintenance of the appliance. They do not report information on techniques for working with various materials. The user will find more information in books and specialised publications or by attending courses. This product is not suitable for professional use.

COMPONENTS

Refer to fig. A and the following figures, attached to these instructions.

- 1 Trigger to feed glue
- 2 Hand grip
- 3 Nozzle
- 4 Glue stick (where fitted)
- 5 Support stand
- 6 Power supply plug and cable
- 7 Base
- 8 Replaceable nozzle
- 9 Indicator light
- 10 Power socket
- 11 Power plug

INSTALLATION

⚠ IMPORTANT! The manufacturer is not liable for any direct and/or indirect damage caused by incorrect connections.

⚠ IMPORTANT! Before carrying out the following operations, make sure that the plug is disconnected from the mains.

Take out the machine and components and visually check that they are perfectly intact; then proceed to thoroughly clean them in order to remove any protective oils used for transport.

TRANSPORT

Always use the packaging or case (if provided) when transporting the appliance; this will protect it from impact, dust and humidity which can compromise normal operation.

Before placing the appliance in the packaging, ensure that it has completely cooled down to room temperature.

HANDLING

Grip the appliance by its handle and after use put it down on the base. The stand is movable, push it forward as shown in fig. A.

SWITCHING ON

When choosing where to use the electrical appliance, the following should be considered:

- that the area is not damp and is sheltered from the elements.
- that the working area is sufficiently large and free from obstacles.
- that the area is well lit.
- that the appliance is used close to the main differential switch.
- that the power supply system is earthed and conforms with the standards (only if the electrical appliance is class 1, i.e. equipped with a plug with earth cable).
- that the room temperature is between 10° and 35° C.
- that the environment is not in a flammable/explosive atmosphere.

INSTALLING THE STAND (Fig.A, 5)

If not already installed, insert the stand in its seat on the front of the gun.

INSERTING THE GLUE STICK (Fig.A, 4)

Insert the glue stick into the hole located in the rear of the gun and lightly press the trigger to make it feed through.

REPLACING THE REPLACEABLE NOZZLE (Fig.A, 8)

IMPORTANT! Before carrying out the following operations, wear protective goggles and heat-resistant gloves.

- 1) Plug the appliance into the electric power supply and wait for the nozzle to heat up slightly.
- 2) Unplug the appliance from the electric power supply.

- 3) Quickly unscrew the nozzle, clean the thread inside the gun and screw in a new nozzle without forcing it.

SWITCHING ON AND OFF

⚠ IMPORTANT! Before switching the electrical appliance on, you must wear protective goggles and gloves (not included).

⚠ IMPORTANT! Make sure nobody is approaching the working area during use.

Switching on (fig. C)

- 1) Place the power base (7) on a non-flammable surface, insert the gun making sure that the socket and plug (10-11) are in contact and insert the glue stick from the back.
- 2) Insert the plug into the power supply socket and check that the power supply indicator light (9) is on.
- 3) Wait a few minutes to allow the gun to heat up and the glue to melt.

Use (fig. C)

- 1) Remove the gun keeping the base (7) resting on the surface.
- 2) Carry out the gluing operations (see following chapters).
- 3) Place the gun on the base, making sure that the socket and plug (10 - 11) are in contact (light 9 must come on).

The hot glue gun is designed to expel the glue for about a minute after being detached from the base (7).

As soon as the flow of glue is insufficient, place the gun on the base (7) to restore the correct melting temperature.

Switching off

- 1) Place the gun onto its base (7).
- 2) Unplug the appliance from the power supply.

⚠ IMPORTANT! The appliance will remain hot for several minutes after switching off.

⚠ IMPORTANT! In the event of a power failure, unplug the appliance from the power supply, so as to avoid unexpectedly switching the appliance back on.

If you notice any working defects, switch off the electrical appliance and consult the chapter "Problem, causes and solutions".

When not using the appliance, disconnect the plug from the socket.

USE

After carefully reading the previous chapters, apply these instructions scrupulously to obtain maximum performance.

Proceed calmly so as to become familiar with all the controls; after having gained sufficient experience, you will be able to make full use of its capacities.

GLUE STICK

Choose a glue suitable for the type of material to glue and the size of the gun hole, see the technical data attached; the stick shape is cylindrical, while the length should be sufficient for feeding through using the gun trigger.

There is a variety of types and colours available, use the most suitable one. Only use high quality glues; contact your preferred retailer who will be able to give you the best advice.

Our company produces a wide range of glues suitable for various uses.

Only purchase glues made specifically for hot glue guns. Never use liquid glues.

GLUING OPERATION

Use the gun on a suitable surface, away from flammable/explosive materials (alcohol, petrol, gas, etc.) or furnishings such as curtains and furniture; the surface must be non-flammable.

Prepare the surfaces that need to be joined: clean them with a cloth to eliminate traces of dust, moisture, oil, grease, etc. do not use flammable materials for cleaning, as flammable vapours could catch fire upon contact with the hot parts of the gun.

Grip the heated gun and, pressing lightly on the trigger but without forcing, deposit the melted glue onto the surface, as needed, without overdoing it. immediately join the two parts so that they fit perfectly together.

Important! Do not touch the melted glue or the gun nozzle: danger of burns. keep children and pets away from the gun.

Once out of the nozzle, the glue will quickly start to cool, faster on materials that conduct heat better, such as metals. The glue solidifies completely after around 5 minutes.

Never glue materials at a temperature lower than 10 °c, as the glue will solidify in just a few seconds and you will not have enough time to join the two parts.

If necessary, use a knife or a spatula to eliminate excessive glue, after it has solidified.

Coloured glues can be used to create decorations such as christmas or birthday decorations, etc.

When the work is completed, put the gun back on its base (7) and unplug the power plug.

Before storing the gun, wait for it to cool completely.

Glue contact with skin

In the event melted glue comes into contact with skin, hold the affected area under plenty of cold running water; seek medical attention if necessary.

MAINTENANCE

IMPORTANT! Before any checks or adjustments, unplug the appliance from the power outlet and wait for the gun to be completely cool down to room temperature.

IMPORTANT! Do not tamper or attempt to repair the electrical appliance.

The working life and costs also depend on constant and meticulous maintenance.

Take good care of your electrical appliance and clean it regularly. In this way its efficiency will be ensured and its lifespan extended.

- Remove dust and work residues with a brush with soft bristles.
- Do not wet or spray water the electrical appliance - risk of water infiltrating the inner parts.
- Do not use any flammables, detergents or solvents.
- The plastic parts can easily be damaged by chemical agents.
- Do not remove the glue stick from the gun.

PROBLEMS, CAUSES AND SOLUTIONS

PROBLEM	CAUSES	SOLUTIONS
The electrical appliance does not heat the glue	Power supply line disconnected	Check the electric power supply line
	Plug not inserted	Plug it into the electric power supply
	Electrical fault	Contact an authorised service centre.
The melted glue does not come out of the nozzle	Trigger not pressed	Press the trigger.
	Glue is finished	Insert a new glue stick into the gun
	Glue stick is short	Replace with a longer glue stick

IMPORTANT! If the electrical appliance still fails to operate correctly after you have carried out the above operations, or in the event of anomalies other than those described above, take it to an authorised service centre showing proof of purchase, and ask for original spare parts. Always refer to the information shown on the technical data label.

STORAGE

⚠ IMPORTANT! Before storing the electrical appliance, wait for the gun to cool down to room temperature.

Clean the appliance and all its accessories thoroughly (see Maintenance section).

Use the original packaging or the small case (if any) to protect it.

Keep the appliance out of reach of children, in a stable and safe position. The place must be dry, free from dust, temperate and protected from direct sunlight.

DISPOSAL

In order to protect the environment, proceed according to the local laws in force. Contact the relevant authorities for more information.

When the appliance is no longer usable or repairable, deliver it and all of its packaging to a recycling centre.

WARRANTY

The product is protected by law against non-compliance with the declared characteristics provided it is used only in the manner described in the instructions, it has not been tampered with in any way, it has been stored properly, has been repaired by authorized and, where applicable, have been used only original spare parts.

In the case of industrial or professional use or when using such a guarantee is valid for 12 months.

To issue a claim under warranty you must present proof of purchase to your dealer or authorized service center.

DATI TECNICI

- 1 Tensione e frequenza nominale
- 2 Potenza nominale di riscaldamento
- 3 Potenza di mantenimento riscaldamento
- 4 Diametro colla stick
- 5 Estrusione colla max.
- 6 Temperatura di fusione
- 7 Tempo riscaldamento
- 8 Classe di isolamento

1	230V~50 Hz
2	80 W
3	15 W
4	12 mm
5	15 g/min
6	~190°C
7	~4 min
8	II (回)

TECHNICAL DATA

- 1 Voltage and nominal frequency
- 2 Heating nominal power
- 3 Maintenance of heating power
- 4 Glue stick diameter
- 5 Maximum extrusion glue
- 6 Melting point
- 7 Warm-up time
- 8 Insulation class

DICHIARAZIONE DI CONFORMITA'

La ditta indicata in etichetta dichiara sotto la propria responsabilità che il prodotto ivi citato è conforme ai requisiti essenziali di sicurezza e salute contenuti nelle seguenti direttive europee: 2014/35/CE, 2014/30/CE, 2011/65/CE

DECLARATION OF CONFORMITY

The firm indicated on the label declares, under its own responsibility, that the product cited there complies with the essential health and safety requirements contained in the following European directives:
2014/35/EC, 2014/30/EC, 2011/65/EC

Persona autorizzata a costituire il fascicolo tecnico presso

The person authorized to compile the technical file is in

Valex SpA - Via Lago Maggiore, 24
36015 Schio (VI) - Italy

07.2020

Un procuratore - Attorney

SMIDERLE STEFANO

