

**I** Trapano avvitatore a batteria M-TA 18 - MULTI ONE**ISTRUZIONI D'USO**

Istruzioni originali

**GB** Cordless drill M-TA 18 - MULTI ONE**INSTRUCTION MANUAL**

Translation of the original instructions



**ATTENZIONE!** Prima di usare la macchina, leggete e comprendete le istruzioni di sicurezza e le istruzioni d'uso fornite.  
**CAUTION!** Before using the machine, read and understand the supplied safety instructions and operating instructions.



# M-TA 18 MULTI ONE

**I** Trapano avvitatore a batteria

**GB** Cordless drill

## DATI TECNICI

### 1. Trapano

- a. Tensione
- b. Giri al minuto
- c. Capacità mandrino
- d. Livello di pressione acustica LpA
- e. Livello di potenza acustica LwA
- f. Livello di vibrazioni con trapanatura nel metallo  $a_{h,D}$

1	a	18 V $\equiv$
	b	$n_0$ 0-400 / 0-1400 min <sup>-1</sup>
	c	10 mm
	d	77,8 dB(A) K=3
	e	88,8 dB(A) K=3
	f	0,890 m/s <sup>2</sup> K=1,5

## TECHNICAL DATA

### 1. Drill

- a. Voltage
- b. R.P.M.
- c. Chuck capacity
- d. Acoustic pressure level LpA
- e. Acoustic power level LwA
- f. Vibrations level drilling into metal  $a_{h,D}$

## DICHIARAZIONE DI CONFORMITA'

La ditta indicata in etichetta dichiara sotto la propria responsabilità che il prodotto ivi citato è conforme ai requisiti essenziali di sicurezza e salute contenuti nelle seguenti direttive europee:  
2006/42/CE, 2014/30/CE, 2011/65/CE

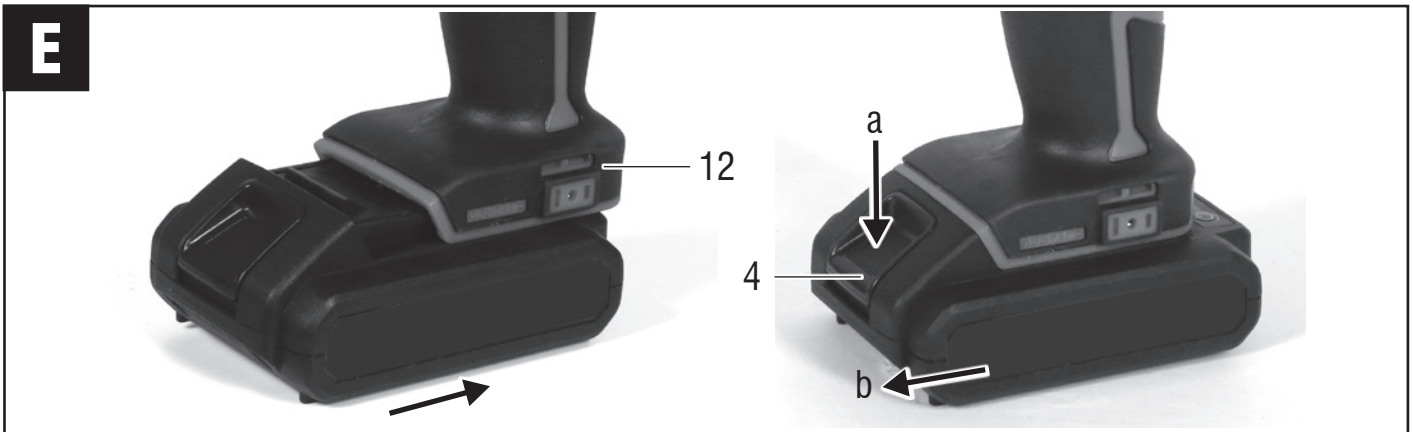
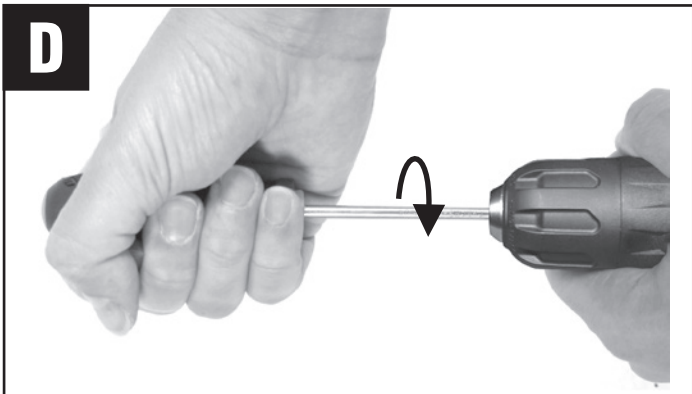
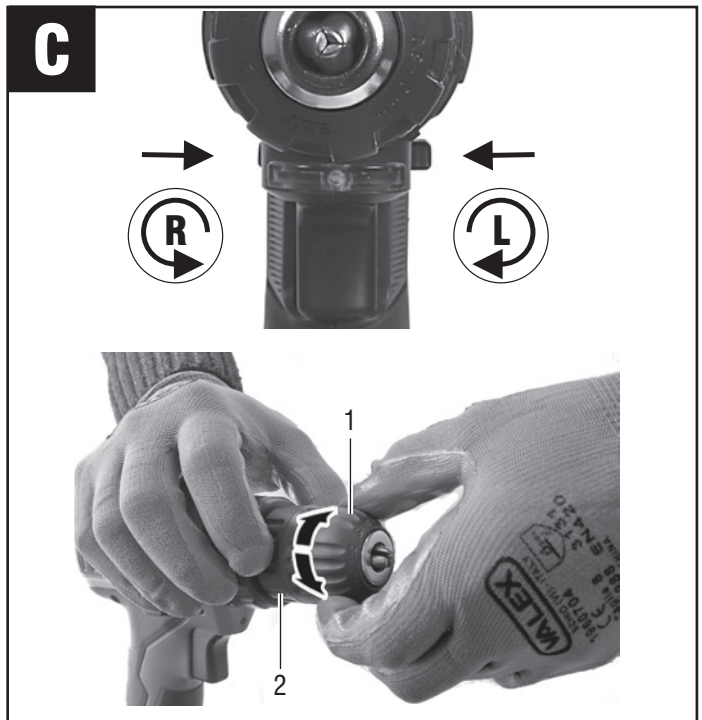
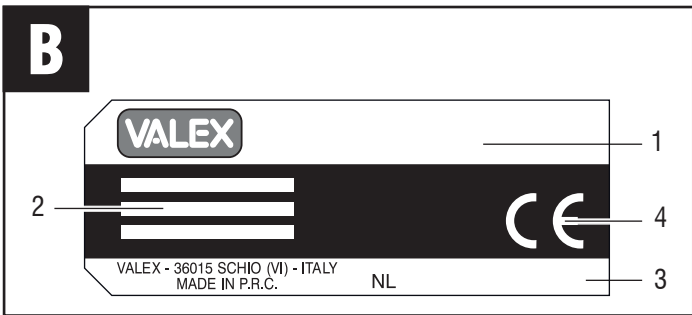
## DECLARATION OF CONFORMITY

The firm indicated on the label declares, under its own responsibility, that the product cited there complies with the essential health and safety requirements contained in the following European directives:  
2006/42/EC, 2014/30/EC, 2011/65/EC

Persona autorizzata a costituire il fascicolo tecnico presso/ The person authorized to compile the technical file is in

Valex SpA - Via Lago Maggiore 24  
36015 Schio (VI) - Italy

Schio, 05-2018  
Un procuratore - Attorney  
**SMIDERLE STEFANO**



**⚠ ATTENZIONE!** Il trapano – avvitatore a batteria è idoneo alla foratura di metallo, legno, plastica e al serraggio – svitamento di viteria. E' vietato l'utilizzo di materiali pericolosi e in ambienti con pericolo di incendio/esplosione.

Queste istruzioni riportano le informazioni e quanto ritenuto necessario per il buon uso, la conoscenza e la normale manutenzione dell'utensile. Esse non riportano le informazioni sulle tecniche di foratura ed avvitamento; l'utilizzatore troverà maggiori notizie su libri e pubblicazioni specifiche o partecipando a corsi di specializzazione.

## SIMBOLOGIA

Osservate con attenzione la simbologia della **Fig. B** e memorizzate il rispettivo significato. Una corretta interpretazione dei simboli consente un uso più sicuro della macchina.

- 1 Modello macchina.
- 2 Dati tecnici.
- 3 Numero di lotto.
- 4 Marchi di certificazione.

V	Volt
Hz	Hertz
~	Corrente alternata
≡	Corrente continua
A	Ampere
W	Watt
kg	Chilogrammi
n <sub>0</sub>	Velocità a vuoto
mm	Millimetri
s	Secondi
h	Ore
min <sup>-1</sup>	Giri al minuto
dB	Decibel
°C	Gradi centigradi
Li-Ion	Ioni di Litio
Wh	Wattora

## COMPONENTI

Fare riferimento alla **Fig. A** e seguenti, allegate alle presenti istruzioni.

- 1 Interruttore di avvio/arresto e modulatore elettronico velocità
- 2 Selettore senso di rotazione
- 4 Pulsanti di sblocco batteria
- 5 Ghiera per variazione coppia di serraggio
- 6 Mandrino
- 7 Luce di illuminazione area di lavoro
- 8 Impugnatura principale
- 9 Feritoie di ventilazione
- 10 Selettore delle velocità meccaniche
- 12 Alloggiamento batteria

## INSTALLAZIONE

**⚠ ATTENZIONE!** La Ditta costruttrice declina ogni responsabilità per gli eventuali danni diretti e/o indiretti causati da un errato allacciamento.

**⚠ ATTENZIONE!** Prima di effettuare le seguenti operazioni scollegare la batteria dall'apparecchio.

### TRASPORTO

Per trasportare l'utensile utilizzate sempre il suo imballo o la sua valigetta; questo lo preserverà da urti, polvere e umidità che ne possono compromettere il regolare funzionamento.

Durante il trasporto sganciate la batteria dall'utensile.

### MOVIMENTAZIONE

Posizionate il commutatore del senso di rotazione nella posizione di mezzo in modo da impedire avviamenti accidentali.

Afferrate l'utensile per l'impugnatura e dopo l'uso appoggiatelo in piedi senza battere utilizzando la base della batteria.

### MESSA IN SERVIZIO

Nel luogo che utilizzerete l'utensile elettrico è opportuno considerare:

- che la zona non sia umida e sia al riparo dagli agenti atmosferici.
- che attorno sia prevista un'ampia zona operativa libera da impedimenti.
- che vi sia una buona illuminazione.
- che sia utilizzata in vicinanza dell'interruttore generale con differenziale (per il caricabatterie).
- che l'impianto di alimentazione sia dotato di messa a terra conforme alle norme (solo se l'utensile elettrico è di classe I, cioè dotato di spina con cavo di terra).
- che la temperatura ambiente sia compresa tra 10° e 35° C.
- che l'ambiente non sia in atmosfera infiammabile/esplosiva.

Estraete la macchina ed i componenti e verificate visivamente la loro perfetta integrità.

### CARICA DELLA BATTERIA (Seguire le istruzioni allegate al caricabatterie)

**⚠ ATTENZIONE!** Prima di utilizzare il trapano è necessario effettuare una carica completa della batteria.

**⚠ ATTENZIONE!** Ricaricare soltanto con il caricabatterie specificato dal costruttore. Un caricabatterie che è adeguato per un tipo di gruppo di batterie può creare un rischio di incendio quando viene utilizzato con altri gruppi di batterie.

### Per mantenere efficiente la batteria, non scaricarla completamente.

Eseguite una successiva ricarica completa:

- Dopo ogni utilizzo.
- Almeno ogni 4 mesi, anche in caso di inutilizzo.
- Se durante il lavoro notate un calo evidente delle prestazioni dell'apparecchio.

I fattori che influiscono sulla durata della batteria sono: numero dei cicli di carica/scarica, stress da utilizzo gravoso, tempo dalla sua fabbricazione, assenza di manutenzione, assenza di ricarica, permanenza a temperature maggiori di 20°C.

### INSERIMENTO E RIMOZIONE DELLA BATTERIA ( fig.E)

- Inserite la batteria attraverso le guide presenti sull'alloggiamento batteria. (pos.12)
- Estraete la batteria dalla sede dell'utensile agendo sul dispositivo di sgancio (pos.4)

### MONTAGGIO UTENSILE DI TAGLIO (Fig.C)

**⚠ ATTENZIONE!** Durante il montaggio e lo smontaggio di punte e inserti, posizionate centralmente il selettore del senso di rotazione (Fig. A pos.2) in modo che sia impedito l'azionamento dell'interruttore e quindi l'avvio inatteso.

## **⚠ ATTENZIONE! Osservate le seguenti istruzioni (Fig. C)**

### **Mandrino autoserrante**

-Ruotate la ghiera **pos.1** per aprire e chiudere le griffe trattenendo la ghiera **pos.2**.

Controllate che la punta o l'inserto sia ben centrato e ben serrato dalle griffe del mandrino.

## **AVVIAMENTO E ARRESTO**

**⚠ ATTENZIONE! Prima di avviare l'utensile elettrico è obbligatorio indossare occhiali, guanti, cuffie di protezione (non in dotazione).**

**⚠ ATTENZIONE! Durante l'utilizzo fate in modo che nessuno si avvicini alla vostra zona di lavoro.**

### **Avviamento**

1) Inserite la batteria carica nel trapano.

2) Posizionate il selettore del senso di rotazione (**Fig. A pos.2**) in una delle due posizioni operative (**non al centro**).

3) Afferrate saldamente l'impugnatura (**Fig. A pos.8**) con la mano.

4) Per avviare premete il pulsante (**Fig. A pos.1**).

L'interruttore è del tipo ad "azione mantenuta"; pertanto l'utensile elettrico rimarrà acceso per il tempo che voi mantenete premuto l'interruttore.

### **Arresto**

Per arrestare il trapano rilasciate l'interruttore (**Fig. A pos.1**).

Vi consigliamo di ripetere queste operazioni alcune volte prima di iniziare il lavoro in modo da familiarizzare il più possibile con i comandi. Se osservate delle anomalie di funzionamento spegnete l'utensile elettrico e consultate il capitolo "Problemi, cause e rimedi". Quando non lavorate spegnete e staccate la spina dalla presa.

## **CONSIGLI D'USO**

Dopo aver letto attentamente i capitoli precedenti, seguite scrupolosamente questi consigli che vi permetteranno di ottenere il massimo delle prestazioni.

Procedete con calma in modo da prendere familiarità con tutti i comandi; solo dopo aver acquisito una buona esperienza riuscirete a sfruttarne a fondo tutte le potenzialità.

### **REGOLAZIONE ELETTRONICA DELLA VELOCITÀ MANDRINO**

Premere gradualmente l'interruttore (**Fig. A pos.1**) fino al raggiungimento della velocità desiderata. Con una minor pressione si otterranno velocità basse, mentre con una maggior pressione si otterranno velocità alte.

### **REGOLAZIONE MECCANICA VELOCITÀ MANDRINO**

**ATTENZIONE! Il cambio di velocità deve essere eseguito con l'utensile spento ed il mandrino fermo.**

Muovendo il selettore (**Fig. A pos.10**) è possibile selezionare meccanicamente la velocità desiderata.

Velocità 1: numero di giri basso e coppia elevata (per fori con diametro elevato o avvitamento di viti grosse su materiale duro).

Velocità 2: numero di giri elevato e bassa coppia.


### **REGOLAZIONE SENSO DI ROTAZIONE DEL MANDRINO (Fig.C)**

**ATTENZIONE! L'operazione di inversione del senso di rotazione deve essere eseguita con l'utensile spento ed il mandrino fermo.**

Per operazioni di foratura e avvitamento viti a filetto destro (rotazione oraria) spostate il selettore senso di rotazione (**Fig. A pos.2**) su 'R'.

Per operazioni di svitamento, rimozione di punte incastrate e avvitamento viti con filetto sinistro (rotazione antioraria) spostate il selettore senso di rotazione (**Fig. A pos. 2**) su 'L'.

### **REGOLAZIONE DELLA FRIZIONE**

La frizione è regolabile dal valore '1' al valore massimo  e normalmente è da regolare solo per le operazioni di avvitatura. Agendo sulla ghiera per variazione coppia di serraggio (**Fig. A pos.5**), fate combaciare uno dei valori indicati col riferimento posto sulla sommità del corpo trapano, ricordando che:

- al valore '1' corrisponde una coppia minima, da utilizzare per avvitare

piccole viti su materiale tenero

- la coppia aumenta all'aumentare del numero indicato sulla ghiera fino al raggiungimento del massimo valore  $\frac{1}{2}$ , da utilizzare per forare.

### **ILLUMINAZIONE ZONA DI LAVORO**

La luce di illuminazione (**Fig. A pos.7**) si accende/spegne automaticamente all'azionamento dell'interruttore dell'utensile.

### **CAMBIO UTENSILE DI TAGLIO E INSERTO**

Vedere capitolo "MESSA IN SERVIZIO".

### **PUNTE DA FORARE**

Acquistate delle punte di qualità, con attacco idoneo alle caratteristiche del mandrino del trapano e adatte al materiale da forare. Rivolgetevi al vostro rivenditore di fiducia che potrà consigliarvi al meglio.

La nostra azienda produce un'ampia gamma di punte adatte ai più svariati impieghi (metallo, legno, laterizio ecc.).

### **OPERAZIONE DI FORATURA**

Fissate sempre il pezzo con una morsa durante la foratura. Usate un punteruolo per marcare il punto di inizio foratura. Mantenete le punte da foratura ben affilate. Per l'esecuzione di fori di diametro elevato, eseguite prima dei fori più piccoli per evitare il bloccaggio della punta nel foro e di sovraccaricare l'utensile.

Quando siete in prossimità dell'uscita della punta dal pezzo, riducete la pressione di foratura.

Fate attenzione ai trucioli prodotti che oltre ad essere molto caldi sono anche moto taglienti. Indossate occhiali e guanti di protezione!

### **Foratura su metallo**

Utilizzate punte in acciaio super rapido HSS. Se il pezzo è una lamiera sottile, ponete un blocco di legno sotto la lamiera per evitare che la punta si blocchi.

Per forare un pezzo di ghisa, utilizzate punte idonee a questo materiale. Con pezzi in acciaio utilizzate liquido refrigerante apposito, con l'alluminio usate paraffina come refrigerante, mentre con ottone e ghisa non usate liquidi ma ritirate frequentemente la punta dal foro per raffreddarla.

### **Foratura su legno e plastica**

Usate sempre punte da forare idonee per legno e plastica. Tenete a mente che sono materiali fragili ed è possibile che durante la foratura si inneschino cricche nel pezzo.

### **INSERTI DI AVVITAMENTO "BIT"**

Acquistate degli inserti di qualità, con attacco idoneo alle caratteristiche di questo avvitatore e con puntale di avvitamento adatto alla viteria usata. Rivolgetevi al vostro rivenditore di fiducia che potrà consigliarvi al meglio.

La nostra azienda produce un'ampia gamma di inserti adatti ai più svariati impieghi.

### **OPERAZIONE DI AVVITAMENTO**

Posizionate la vite sul pannello da fissare e con un martello piantatela leggermente in posizione perpendicolare.

Per alcuni materiali è necessario eseguire un preforo, questo per facilitare l'avvitamento e per evitare che il pannello si spacchi (in modo particolare con il legno e la plastica).

Impugnate saldamente l'avvitatore con una mano e infilate la punta dell'inserto nella testa della vite. Premete leggermente sulla vite ed avviate l'avvitatore, azionando gradualmente l'interruttore per modulare la velocità di rotazione e conseguentemente la velocità di penetrazione della vite.

Al termine dell'operazione, che in genere dura alcuni secondi, estrarre l'avvitatore e spegnetelo rilasciando l'interruttore.

La velocità di avvitamento dipende da alcuni fattori: materiale del pannello, dimensioni della vite, passo della filettatura, presenza o meno di un preforo ecc.

Al termine dell'avvitamento il giunto di rotazione interno all'avvitatore si disaccoppierà e l'utensile elettrico diverrà molto rumoroso e vibrerà maggiormente; questo è il momento di togliere l'avvitatore e spegnerlo. Insistere con l'avvitamento può provocare: la rottura dell'inserto, rovinare la testa della vite, un guasto all'utensile elettrico (in questo caso non coperto dalla garanzia). In questo caso svitate la vite, eseguite un preforo con un trapano e riavvitate modificando le regolazioni.

Non insistete su viti che non si avvitano!

## MANUTENZIONE

**⚠ ATTENZIONE! Prima di ogni controllo o regolazione staccate la batteria dall'utensile e staccate l'alimentazione elettrica del caricabatterie scollegando la spina.**

**⚠ ATTENZIONE! Non manomettete o tentate di riparare l'utensile elettrico.**

La durata e il costo d'esercizio dipendono anche da una costante e scrupolosa manutenzione.

Pulite regolarmente ed abbiate cura del vostro utensile elettrico, vi garantirete una perfetta efficienza ed una lunga durata dello stesso.

- Rimuovete la polvere e i residui di lavorazione con un pennello a setole morbide.
- Non spruzzate o bagnate d'acqua l'utensile elettrico, pericolo di infiltrazioni interne.
- Non usate infiammabili, detergenti o solventi vari.
- Le parti in plastica sono aggredibili da agenti chimici.
- Non utilizzate un getto d'aria compressa per la pulizia: pericolo lancio materiale!
- Prestate particolare attenzione alla pulizia dell'interruttore, alle feritoie di ventilazione del motore, al mandrino, alla batteria e caricabatteria.

L'utensile non richiede particolari manutenzioni in quanto è lubrificato con grasso permanente all'interno dello stesso. Una eventuale revisione interna deve essere effettuata solo da un centro assistenza autorizzato.

### SOSTITUZIONE MANDRINO (Fig. D)

- 1) Aprite completamente le ganasce del mandrino.
  - 2) Inserite un cacciavite nella parte anteriore del mandrino fino a raggiungere la vite di sicurezza.
  - 3) Svitare la vite di sicurezza ruotando in senso orario (filetto sinistro).
  - 4) Posizionate la frizione su una coppia alta (numero alto).
  - 5) Sbloccate ora il mandrino con un colpo deciso in senso antiorario e svitatelo poi manualmente.
- Per il montaggio del nuovo mandrino eseguite le operazioni precedenti in senso inverso.

Effettuate una prova di funzionamento a vuoto.

## IMMAGAZZINAMENTO

Effettuate una accurata pulizia di tutto l'utensile e sue parti accessorie (vedi paragrafo Manutenzione). Proteggete le parti non verniciate con un olio protettivo ed utilizzate l'imballo originale o la valigetta (se presente) per proteggerla.

Riponete la macchina lontano dalla portata dei bambini, in posizione stabile e sicura. Il luogo dovrà essere asciutto, privo da polveri, temperato e protetto dai raggi solari diretti.

Al locale di rimessaggio non devono avere accesso i bambini e gli estranei.

## SMALTIMENTO

Per la salvaguardia ambientale procedete secondo le leggi vigenti del Paese in cui vi trovate. Rivolgetevi alle autorità competenti per maggiori notizie in merito. Quando la macchina non è più utilizzabile né riparabile, consegnatela con l'imballo ad un punto di raccolta per il riciclaggio. Estrae le batterie e smaltitele in modo separato.

**⚠** I rifiuti elettrici ed elettronici possono contenere sostanze pericolose per l'ambiente e per la salute umana; non devono pertanto essere smaltiti con quelli domestici ma mediante una raccolta separata negli appositi centri di raccolta o riconsegnati al venditore nel caso di acquisto di una apparecchiatura nuova analoga. Lo smaltimento abusivo dei rifiuti comporta l'applicazione di sanzioni amministrative.

**⚠ Smaltimento batterie:** Le batterie incluse nell'apparecchio possono essere smaltite assieme ad esso.

Non gettate nel fuoco e non disperdetevi nell'ambiente le batterie esauste ma consegnatele agli appositi centri per il loro smaltimento. Non smaltire assieme ai rifiuti domestici.

## PROBLEMI, CAUSE E RIMEDI

PROBLEMA	CAUSE	RIMEDI
L'utensile elettrico non si avvia	Batteria scarica	Effettuare una ricarica completa alla batteria
	Batteria non inserita correttamente nell'alloggiamento dell'utensile	Sganciate la batteria e inseritela correttamente
	Selettore del senso di rotazione inserito in posizione centrale di blocco	Spostate il selettore in una delle due posizioni R o L
	La batteria è surriscaldata ed è intervenuta la protezione interna autoripristinabile	Attendere che la batteria si raffreddi
Utensile elettrico o batteria guasti		Sostituire la batteria o/e rivolgetevi ad un centro di assistenza autorizzato
La batteria non si ricarica	Batteria non inserita correttamente nell'alloggiamento del caricabatterie	Sganciate la batteria e inseritela correttamente
	Caricabatteria o batteria non pronto per la carica. Batteria surriscaldata.	Attendere che la batteria si raffreddi
	Caricabatterie o batteria guasti	Sostituire la batteria o/e rivolgetevi ad un centro di assistenza autorizzato
Il trapano si arresta durante una fase di foratura	Batteria scarica	Se disponibile inserire una nuova batteria carica, oppure sganciare la batteria ed effettuare una ricarica completa.
	La batteria è surriscaldata ed è intervenuta la protezione interna autoripristinabile	Attendere che la batteria si raffreddi

**⚠ ATTENZIONE! Se dopo aver eseguito gli interventi sopra descritti l'utensile elettrico non funziona correttamente o in caso di anomalie diverse da quelle indicate, portatelo presso un centro di assistenza autorizzato esibendo la prova di acquisto e richiedendo ricambi originali. Fate sempre riferimento alle informazioni riportate sull'etichetta dati tecnici.**

## GARANZIA

Il prodotto è tutelato a norma di legge contro non conformità rispetto alle caratteristiche dichiarate purché sia stato utilizzato esclusivamente nel modo descritto dalle istruzioni, non sia stato manomesso in alcun modo, sia stato conservato correttamente, sia stato riparato da tecnici autorizzati e, ove previsto, siano stati utilizzati solo ricambi originali. In caso di utilizzo industriale o professionale oppure in caso di impiego simile la garanzia ha validità di 12 mesi.

Per emettere una richiesta di intervento in garanzia è necessario presentare la prova di acquisto al rivenditore o ad un centro assistenza autorizzato.

# ENGLISH

**⚠ IMPORTANT! The battery-operated drill - screwdriver is suitable for drilling metal, wood, plastic and for tightening - loosening screws. It is prohibited to use dangerous materials in environments with risk of fire/explosion.**

These instructions contain information deemed necessary for proper use, knowledge and standard tool maintenance. They do not include information on drilling and screwing techniques; the user can find additional information in specific books or publications or by attending special training courses.

## SYMBOLS

Carefully observe the symbols in **Fig.B** and memorise the respective meaning. Correct interpretation of the symbols allows safer use of the machine.

- 1 Type.
- 2 Technical data.
- 3 Lot number.
- 4 Trademarks of certifications.

V	Volt
Hz	Hertz
~	Alternating current
≡	Direct current
A	Ampere
W	Watt
kg	Kilograms
$n_0$	No-load speed
mm	Millimetres
s	Second
h	Hour
$\text{min}^{-1}$	R.P.M.
dB	Decibel
⊠	Double electric insulation
°C	Celsius degree
Li-Ion	Lithium Ion
Wh	Watt-hour

## COMPONENTS

Refer to **Fig. A** and the following figures, attached to these instructions.

- 1 Start/stop switch and electronic speed modulator
- 2 Rotation direction and start lock switch
- 3 Rechargeable battery
- 4 Battery release buttons
- 5 Ring nut for tightening torque variation
- 6 Chuck
- 7 Light for work area
- 8 Main handle
- 9 Air vents
- 10 Switch of speed mechanical
- 12 Battery compartment

## INSTALLATION

**⚠ IMPORTANT! The manufacturer is not liable for any direct and/or indirect damage caused by incorrect connections.**

**⚠ IMPORTANT! Before carrying out the following operations, make sure that the battery is disconnected from the drill.**

## TRANSPORT

Always use the packaging or case (when provided) when transporting the tool; this will protect it from impact, dust and humidity which can compromise normal operation.

When transporting the tool remove the battery.

## MOVING

Position the rotation direction switch in the middle position in order to prevent accidental start-up.

Grip the tool by its handle and after use put it down upright without banging using the base of the battery.

## STARTING UP

When choosing where to use the electrical tool, the following should be considered:

- that the place is not damp and is protected from the elements.
- that there should be a large operational area free from obstacles.
- that there is good lighting.
- that it needs to be used close to the general differential switch (for the battery charger).
- that the power supply system is earthed and conforms to the standards (only if the electrical tool is class 1, which is equipped with a plug with earth cable).
- that the room temperature should be between 10° and 35° C.
- that the environment is not in a flammable/explosive atmosphere.

Take out the machine and components and visually check that they are perfectly intact.

## BATTERY CHARGING (Follow the instructions attached to the charger)

**⚠ IMPORTANT! Before using the drill it is necessary to fully charge the battery.**

**⚠ IMPORTANT! Recharge only with the battery charger indicated by the manufacturer. An inappropriate battery charger can cause a fire hazard when used with other battery units.**

**In order to keep the battery efficient, do not fully discharge it.**

Fully charging the battery:

- After every use.
- At least every 4 months, even in cases of disuse.
- If while working you notice a clear drop in the performance of the tool.

The factors that influence the battery lifetime are: number of charge/empty cycles, stress from heavy use, time since it was manufactured, lack of maintenance, absence of charging, permanence of temperatures greater than 20°C.

## INSERTING AND REMOVING THE BATTERY (fig.E)

- Insert the battery through the guides on the battery compartment. (Pos.12)
- Remove the battery from the tool housing using the release device (pos.4)

## CUTTING TOOL ASSEMBLY (Fig.C)

**⚠ IMPORTANT! During the assembly and disassembly of drills and inserts, positioned centrally the selector of the direction of rotation (Fig. A pos.2) so that it is prevented the actuation of the switch, and then the unexpected startup.**

**⚠ IMPORTANT! Observe the Following instructions and ig.C:** Turn the ring nut **pos.1** to open and close the jaws holding back the ring nut **pos.2**.

Check that the tip or the insert is centered and tightly fastened by the chuck jaws.

## STARTING AND STOPPING

⚠ **IMPORTANT!** Before starting the electrical tool it is compulsory to wear protection goggles, gloves and headphones (not provided).

⚠ **IMPORTANT!** Make sure nobody is approaching the working area while the tool is running.

### Starting

- 1) Insert the charged battery in the drill.
  - 2) Position the rotation direction switch (**Fig. A pos.2**) in one of the two operating positions (**not in the centre**).
  - 3) Firmly grasp the hand grip (**Fig. A pos.8**) in your hand.
  - 4) To start press the button (**Fig. A pos.1**).
- The switch is a 'maintained action' switch so the electrical tool will stay on when you keep the switch pressed.

### Stopping

To stop the drill release the switch (**Fig. A pos.1**).

If you notice any working defects, switch off the electrical tool and consult the chapter "Problems, causes and solutions".

When not using the tool, turn it off.

## OPERATIONAL TIPS

After reading the previous chapters carefully, apply these tips scrupulously to obtain maximum performance.

Proceed calmly so as to become familiar with all the controls; after having gained sufficient experience you will be able to make full use of its potential.

### ELECTRONIC CHUCK SPEED ADJUSTMENT

Press the switch (**Fig. A pos.1**) gradually until the desired speed is reached. With less pressure low speeds are obtained, whereas with more pressure high speeds are obtained.

### CHUCK ROTATION DIRECTION REGULATION (fig. C)

**IMPORTANT!** The rotation direction inversion operation must be performed with the tool off and the chuck stationary.

For drilling operations and tightening right thread screws (clockwise), move the rotation direction switch (**Fig. A pos.2**) to 'R'.

For unscrewing operations, or removal of embedded bits and tightening left thread screws (anti-clockwise), move the rotation direction switch (**Fig. A pos.2**) to 'L'.

### MECHANICAL CHUCK SPEED ADJUSTMENT


**IMPORTANT!** The mechanical speed adjustment operation must be performed with the tool off and the chuck stationary.

By moving the switch (**Fig. A pos.10**) it is possible to mechanically select the desired speed.

Speed 1: low number of revolutions and high torque (for holes with a large diameter or screwing large screws into a hard material).

Speed 2: high number of revolutions and low torque.

### FRICTION REGULATION

The friction can be adjusted from '1' to the maximum setting  and normally only needs adjusting for screwing operations. Using the ring nut to vary the tightening torque (**Fig. A pos.5**), match up one of the values indicated with the reference on the top of the drill body, remembering that:

- '1' corresponds to minimum torque, to use for screw small screws in soft material.

- the torque increases with the number indicated on the ring nut until the maximum value is reached  $\frac{1}{2}$ , to use for drilling.

### LIGHTING FOR WORK AREA

The light (**Fig. A pos.7**) comes on or off automatically when the tool is switched on.

### CHANGING THE CUTTING TOOL

See chapter "STARTING UP".

## DRILL BITS

Buy good quality bits, with a suitable connection for the characteristics of the chuck and suitable for the material to be drilled. Contact your retailer who will be able to give you the best advice.

Our company produces a wide range of bits suitable for the various uses (metal, wood, brick, etc.).

## DRILLING OPERATION

Always secure items in a vice when drilling. Use a punch to mark the initial drilling point. Keep the drill bits sharp. To drill large holes first drill a number of small holes to avoid the bit jamming in the hole and thus overloading the tool.

Reduce the drilling pressure when the bit is nearly out of the item.

Be cautious with the sawdust produced which is very hot and also very sharp. Wear goggles and protective gloves!

### Drilling metal

Use HSS bits. If the item is a thin metal sheet, place a block of wood under the metal sheet to prevent the bit getting stuck.

To drill a cast iron item, use bits suitable for this material.

With steel items, use special liquid coolant; with aluminium use paraffin as a coolant, whereas with brass and cast iron do not use liquids but take the bit out of the hole frequently to allow it to cool down.

### Drilling wood and plastic

Always use bits that are suitable for drilling wood and plastic. Keep in mind that they are fragile materials and it is possible that the item can crack during drilling.

## SCREWING INSERTS (BITS)

Buy only high quality inserts with connection suitable for the characteristics of this screwdriver and with a push rod suitable for the screws in use. Contact your retailer who will be able to give you the best advice. Our company produces a wide range of inserts suitable for the various uses.

## SCREWS

It is important to use high quality bolts and screws so as to obtain the best possible final result. For each kind of material to be fixed there is a suitable type of bolts and screws; therefore, buy it according to necessity. If necessary, use washers to increase the surface area.

## SCREWING OPERATION

Place the screw on the panel to be fixed and with a hammer tap it lightly in a perpendicular position.

For some materials it is necessary to make a pre-hole in order to facilitate the screwing and to prevent the panel breaking (especially with wood and plastic).

Grip the screwdriver firmly with one hand and insert the tip of the bit in the screw head. Lightly press on the screw and run the screwdriver, activating the switch gradually so as to modulate the rotating speed and, consequently, the speed of screw penetration.

At the end of this operation, which usually lasts a few seconds, remove the screwdriver and turn it off by releasing the switch.

The screwing speed depends on the following factors: panel material, screw size, thread, presence or absence of a pre-hole, etc.

After the screwing phase, the internal rotation joint will be uncoupled, the electrical tool will become very noisy and will vibrate; now, remove the screwdriver and turn it off.

Continuing to screw may cause: the breakage of the insert, damage to the screw head, and failure of the electrical tool (in this case not covered by the warranty). In this case, unscrew the screw, perform a pre-hole with a drill and re-screw modifying the adjustments.

**Do not force screws that do not screw!**



## MAINTENANCE

⚠ **IMPORTANT! Before any checks or adjustments take the battery out of the tool and unplug the battery charger from the mains.**

⚠ **IMPORTANT! Do not tamper or attempt to repair the electrical tool.**

The working life and costs also depend on constant and meticulous maintenance.

Take good care of your electrical tool and clean it regularly. In this way its efficiency will be ensured and its lifespan extended.

- Remove dust and machining residuals with a brush with soft bristles.
- Do not wet or spray water over the electrical tool - risk of internal infiltrations.
- Do not use any inflammables, detergents or solvents.
- The plastic parts can easily be damaged by chemical agents.
- Do not use compressed air for cleaning: Risk of material ejection!
- Be careful when cleaning the switch, motor fan slots, chuck, battery and battery charger.

The tool does not require any special maintenance inasmuch as it is lubricated with permanent grease inside. Any internal servicing must only be performed by an authorised service centre.

### CHUCK REPLACEMENT (fig.D)

- 1) Open the chuck jaws completely.
- 2) Insert a screwdriver in the front part of the chuck until reaching the safety screw.
- 3) Loosen the safety screw by turning it clockwise (left thread).
- 4) Position the friction on high torque (high number).
- 5) Now unlock the chuck with a sharp hit in an anti-clockwise direction and unscrew it manually.

To assemble the new chuck, follow the previous operations in the reverse order.

Carry out a trial run.

## STORAGE

Clean the tool and all its accessories thoroughly (see Maintenance section). Protect the unpainted parts with protective oil and use the original packaging or case (where fitted) to protect it.

Keep the machine out of reach of children, in a stable and safe position. The place must be dry, free from dust, temperate and protected from direct sunlight.

Keep children and unauthorised personnel out of the storage room.

## DISPOSAL

In order to protect the environment, proceed according to the local laws in force. Contact the relevant authorities for more information. When the machine is no longer useable or repairable, deliver the machine and packaging to a recycling centre. Take out the batteries (where fitted) and dispose of them separately.

⚠ Electric and electronic waste may contain substances that are dangerous for the environment and for human health. For this reason they must never be disposed of together with domestic waste, but collected separately in specific collection centres or returned to the retailer when similar new equipment has been purchased. The illegal disposal of such equipment may result in prosecution to the full extent of the law.

⚠ **Battery disposal:** The batteries included in the equipment can be disposed of along with it.

Do not throw the used batteries on the fire and do not dispose of them in the environment, but take them to special disposal centres. Do not dispose of them with domestic waste.

## PROBLEMS, CAUSES AND SOLUTIONS

PROBLEM	CAUSES	SOLUTIONS
The electrical tool fails to start	Battery empty	Fully charge the battery
	Battery not correctly inserted in the tool housing	Take out the battery and insert it correctly
	Rotation direction switch in central lock position	Move the switch to one of the two positions R or L
	The battery has overheated and the internal auto reset protection has cut in	Wait for the battery to cool down
	Electrical tool or battery faulty	Replace the battery and/or contact an authorised service centre
The battery does not charge	Battery not correctly inserted in the battery charger housing	Take out the battery and insert it correctly
	Battery charger or battery not ready for charging. Battery overheated.	Wait for the battery to cool down
	Battery charger or battery faulty	Replace the battery and/or contact an authorised service centre
The drill stops while drilling	Battery empty	If available insert a new charged battery, or take out the battery and fully charge it.
	The battery has overheated and the internal auto reset protection has cut in	Wait for the battery to cool down

⚠ **IMPORTANT! If the electrical tool still fails to operate correctly after you have carried out the above operations, or in the event of anomalies other than those described above, take it to an authorised service centre with proof of purchase and ask for original spare parts. Always provide the information shown on the technical data label.**

## WARRANTY

The product is protected by law against non-compliance with the declared characteristics provided it is used only in the manner described in the instructions, it has not been tampered with in any way, it has been stored properly, has been repaired by authorized and, where applicable, have been used only original spare parts.

In the case of industrial or professional use or when using such a guarantee is valid for 12 months.

To issue a claim under warranty you must present proof of purchase to your dealer or authorized service center.