



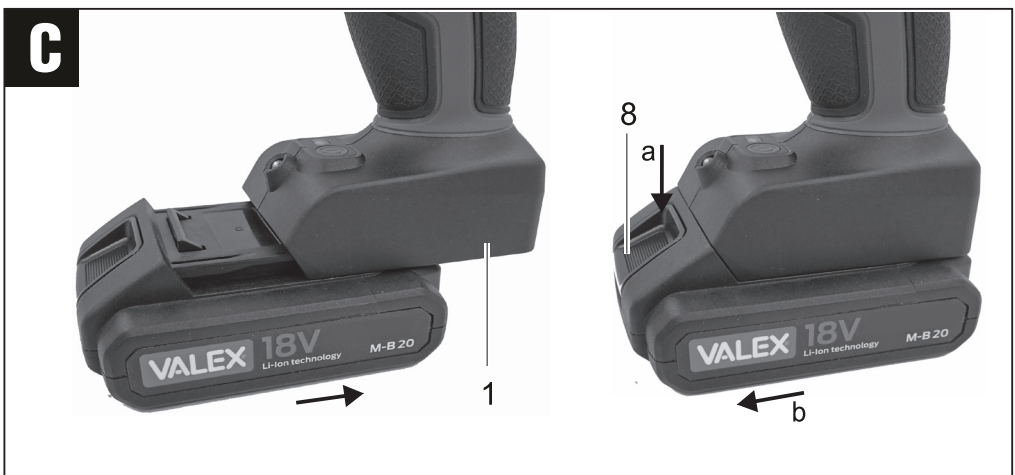
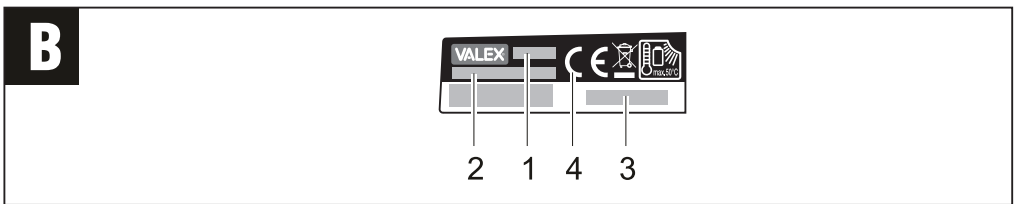
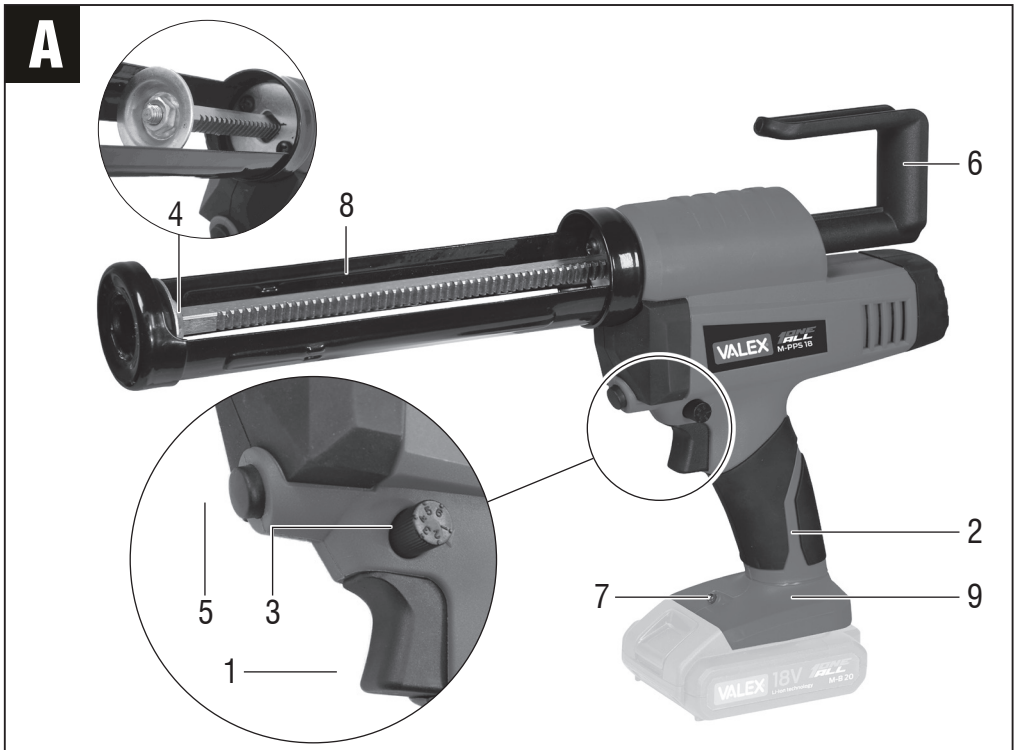
# M-PPS 18

**I** Pistola per sigillante a batteria  
**ISTRUZIONI D'USO**  
Istruzioni originali

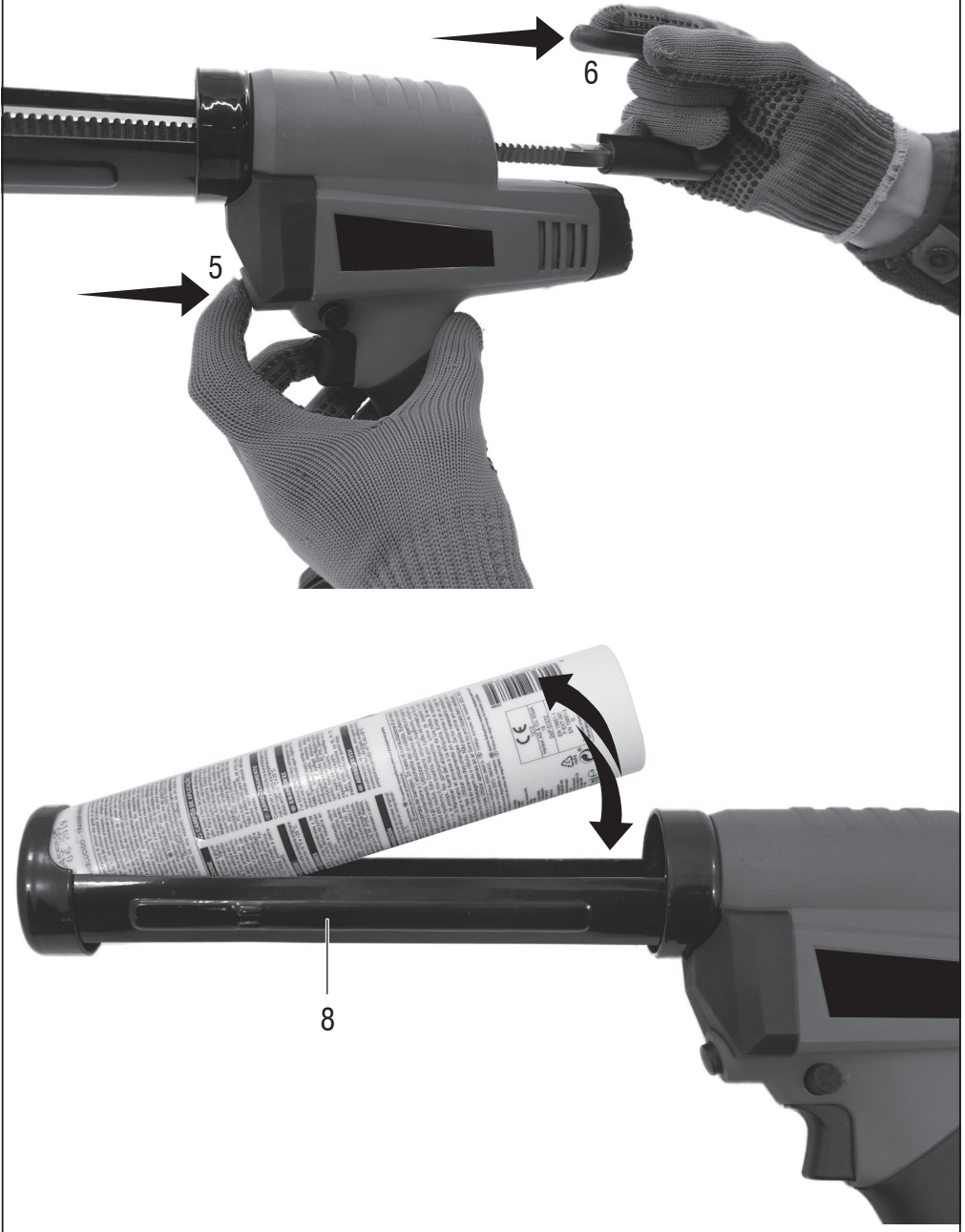
**GB** Cordless sealant gun  
**OPERATING INSTRUCTIONS**  
Translation of the original instructions



**ATTENZIONE!** Prima di usare il prodotto, leggete e comprendete le istruzioni di sicurezza e le istruzioni d'uso fornite  
**WARNING!** Before using the product, read and understand the supplied safety instructions and operating instructions



**D**



## ITALIANO

### SIMBOLOGIA

Osservate con attenzione la simbologia della fig. B e memorizzate il rispettivo significato. Una corretta interpretazione dei simboli consente un uso più sicuro della macchina.

- 1 Modello macchina
- 2 Dati tecnici
- 3 Numero di lotto (le prime 2 cifre del lotto indicano l'anno di costruzione)
- 4 Marchiatura di certificazione

V	Volt
Hz	Hertz
~	corrente alternata
—	Corrente continua
W	Watt
mm	millimetri
°C	gradi centigradi
g	grammi
min	minuti
⊠	doppio isolamento elettrico

Vi ringraziamo per averci preferito nella scelta di questo apparecchio elettrico, di seguito chiamato "pistola per sigillanti".

**⚠ ATTENZIONE! La pistola sigillanti è idonea ad estrarre silicone, collanti e sostanze contenute in cartucce idonee. E' vietato l'utilizzo su materiali pericolosi e in ambienti con pericolo di incendio/esplosione.**

Queste istruzioni riportano le informazioni e quanto ritenuto necessario per il buon uso, la conoscenza e la normale manutenzione dell'apparecchio. Esse non riportano le informazioni sulle tecniche di lavorazione dei vari materiali.

### COMPONENTI

Fare riferimento alla fig. A e seguenti.

- 1 Grilletto avanzamento stantuffo
- 2 Impugnatura
- 3 Regolazione velocità stantuffo.
- 4 Stantuffo
- 5 Tasto sblocco stantuffo
- 6 Leva azionamento manuale stantuffo
- 7 Luce zona di lavoro
- 8 Supporto cartuccia
- 9 Aggancio batteria

### INSTALLAZIONE

**⚠ ATTENZIONE! La Ditta costruttrice declina ogni responsabilità per gli eventuali danni diretti e/o indiretti causati da un errato allacciamento.**

**⚠ ATTENZIONE! Prima di effettuare le seguenti operazioni assicuratevi che la batteria sia scollegata dall'apparecchio.**

Estraete la macchina ed i componenti e verificate visivamente la loro perfetta integrità.

### TRASPORTO

Per trasportare l'apparecchio utilizzate sempre il suo imballo o la sua valigetta (se presente); questo lo preserverà da urti, polvere e umidità che ne possono compromettere il regolare funzionamento.

### MESSA IN SERVIZIO

**⚠ ATTENZIONE! Prima di utilizzare l'apparecchio leggete attentamente le prescrizioni d'uso e di sicurezza fornite con la sostanza da impiegare.**

Nel luogo che utilizzerete l'apparecchio elettrico è opportuno considerare:

- che la zona non sia umida e sia al riparo dagli agenti atmosferici.
- che attorno sia prevista un'ampia zona operativa libera da impedimenti.
- che vi sia una buona illuminazione.
- che sia utilizzata in vicinanza dell'interruttore generale con differenziale.
- che l'impianto di alimentazione sia dotato di messa a terra conforme alle norme (solo se l'apparecchio elettrico è di classe I, cioè dotato di spina con cavo di terra).
- che la temperatura ambiente sia compresa tra 10° e 35° C.

- che l'ambiente non sia in atmosfera infiammabile/esplosiva.

CARICA DELLA BATTERIA (Seguire le istruzioni allegate al caricabatterie)

**⚠ ATTENZIONE! Prima di utilizzare la pistola per sigillanti è necessario effettuare una carica completa della batteria.**

**⚠ ATTENZIONE! Ricaricare soltanto con un caricabatterie previsto per questo tipo di apparecchio. Un caricabatterie che è adeguato per un tipo di gruppo di batterie può creare un rischio di incendio quando viene utilizzato con altri gruppi di batterie.**

**Per mantenere efficiente la batteria, non scaricarla completamente.**

Eseguite una successiva ricarica completa:

- Dopo ogni utilizzo.
- Almeno ogni 4 mesi, anche in caso di inutilizzo.
- Se durante il lavoro notate un calo evidente delle prestazioni dell'apparecchio.

INSERIMENTO E RIMOZIONE DELLA BATTERIA (Fig.C)

- Inserite la batteria attraverso le guide presenti sull'alloggiamento batteria. (pos.1)
- Estraete la batteria dalla sede dell'utensile agendo sul dispositivo di sgancio presente sulla batteria (pos.8)

**INSERIMENTO DELLA CARTUCCIA (FIG D)**

**⚠ ATTENZIONE! Utilizzare cartucce idonee all'apparecchio.**

Premere il tasto di sblocco 5 e spostare lo stantuffo tramite la leva 6 a fine corsa verso il corpo della pistola.

Inserire la cartuccia nel supporto cartuccia 8. Mantenendo schiacciato il tasto di sblocco 5 portare lo stantuffo in contatto con il fondo mobile della cartuccia.

**Nota bene: alcune cartucce, pur essendo compatibili, potrebbero avere un inserimento difficoltoso.**

**SMONTAGGIO DELLA CARTUCCIA (FIG D)**

Premere il tasto di sblocco 5 e spostare lo stantuffo tramite la leva 6 a fine corsa verso il corpo della pistola.

Estrarre la cartuccia dal supporto cartuccia 8.

**REGOLAZIONE DELLA VELOCITÀ DELLO STANTUFFO (FIG A)**

È possibile regolare la velocità di estrusione del materiale regolando la velocità dello stantuffo. Agire sul regolatore di velocità 3.

Posizione 1 velocità bassa, posizione 2 velocità alta.

**ACCENSIONE E SPEGNIMENTO (FIG.A)**

**⚠ ATTENZIONE! Prima di avviare l'utensile elettrico è obbligatorio indossare i dispositivi di protezione individuale (non inclusi).**

**⚠ ATTENZIONE! Durante l'utilizzo fate in modo che nessuno si avvicini alla vostra zona di lavoro.**

**ESTRUSIONE DELLA SOSTANZA (FIG. A)**

Premere il grilletto avanzamento stantuffo 1 fino al raggiungimento della quantità di sostanza da estrarre.

Per fermare l'avanzamento dello stantuffo è sufficiente rilasciare il grilletto..

Nota bene: l'apparecchio è dotato di dispositivo per evitare la dispersione di sostanza. Al rilascio del grilletto lo stantuffo si sposterà di alcuni millimetri in modo da ridurre la pressione sulla cartuccia.

In caso di cartuccia con sostanza indurita, la macchina si blocca e la luce zona lavoro lampeggia.

Estrarre la cartuccia sbloccando lo stantuffo tramite il tasto di sblocco 5.

**⚠ ATTENZIONE! Estrarre sempre la batteria dall'apparecchio dopo l'uso.**

Vi consigliamo di ripetere queste operazioni alcune volte prima di iniziare il lavoro in modo da familiarizzare il più possibile con i comandi. Se osservate delle anomalie di funzionamento spegnete l'utensile elettrico e consultate il capitolo "Problemi, cause e rimedi".

Quando non lavorate spegnete e staccate la spina dalla presa.

**USO**

Dopo aver letto attentamente i capitoli precedenti, seguite scrupolosamente le istruzioni d'uso fornite con la sostanza da estrarre.

## MANUTENZIONE

**⚠ ATTENZIONE! Prima di ogni controllo o regolazione togliete la batteria dall'apparecchio e attendete che la pistola raffreddi a temperatura ambiente.**

**⚠ ATTENZIONE! Non manomettete o tentate di riparare l'utensile elettrico.**

**⚠ ATTENZIONE! Una eventuale revisione interna manutenzione, deve essere effettuata solo da un centro assistenza autorizzato.**

La durata e il costo d'esercizio dipendono anche da una costante e scrupolosa manutenzione. Pulite regolarmente ed abbiate cura del vostro utensile elettrico, vi garantirete una perfetta efficienza ed una lunga durata dello stesso.

- Rimuovete la polvere e i residui di lavorazione con uno straccio e un pennello a setole morbide.
- Non spruzzate o bagnate d'acqua l'utensile elettrico, pericolo di infiltrazioni interne.
- Non usate infiammabili, detergenti o solventi vari.
- Le parti in plastica sono aggredibili da agenti chimici.
- Non utilizzate un getto d'aria compressa per la pulizia: pericolo lancio materiale!

## IMMAGAZZINAMENTO

**⚠ ATTENZIONE! Prima di riporre l'apparecchio rimuovere la batteria.**

Effettuate una accurata pulizia dell'apparecchio e sue parti accessorie (vedi paragrafo Manutenzione).

Utilizzate l'imballo originale o la valigetta (se presente) per proteggerla.

Riponete l'apparecchio lontano dalla portata dei bambini, in posizione stabile e sicura. Il luogo dovrà essere asciutto, privo da polveri, temperato e protetto dai raggi solari diretti.

## SMALTIMENTO

Per la salvaguardia ambientale procedete secondo le leggi vigenti del Paese in cui vi trovate. Rivolgetevi alle autorità competenti per maggiori notizie in merito.

Quando la macchina non è più utilizzabile né riparabile, consegnatela con l'imballo ad un punto di raccolta per il riciclaggio.

**♻** I rifiuti elettrici ed elettronici possono contenere sostanze pericolose per l'ambiente e la salute umana; non devono pertanto essere

smaltiti con quelli domestici ma mediante una raccolta separata negli appositi centri di raccolta o riconsegnati al venditore nel caso di acquisto di una apparecchiatura nuova analoga. Lo smaltimento abusivo dei rifiuti comporta l'applicazione di sanzioni amministrative.

**♻** Smaltimento batterie: Le batterie incluse nell'apparecchio possono essere smaltite assieme ad esso. Non gettate nel fuoco e non disperdete nell'ambiente le batterie esauste ma consegnatele agli appositi centri per il loro smaltimento. Non smaltire assieme ai rifiuti domestici.

## GARANZIA

Il prodotto è tutelato a norma di legge contro non conformità rispetto alle caratteristiche dichiarate purché sia stato utilizzato esclusivamente nel modo descritto dalle istruzioni, non sia stato manomesso in alcun modo, sia stato conservato correttamente, sia stato riparato da tecnici autorizzati e, ove previsto, siano stati utilizzati solo ricambi originali.

In caso di utilizzo industriale o professionale oppure in caso di impiego simile la garanzia ha validità di 12 mesi.

Per emettere una richiesta di intervento in garanzia è necessario presentare la prova di acquisto al rivenditore o ad centro assistenza autorizzato.

## PROBLEMI, CAUSE E RIMEDI

PROBLEMA	CAUSE	RIMEDI
L'apparecchio non estrude la sostanza	Batteria scarica	Effettuare una ricarica completa alla batteria
	Batteria non inserita correttamente nell'alloggiamento dell'utensile	Sganciate la batteria e inseritela correttamente
	La batteria è surriscaldata ed è intervenuta la protezione interna autoripristinabile	Attendere che la batteria si raffreddi
	Utensile elettrico o batteria guasti	Sostituire la batteria o/e rivolgetevi ad un centro di assistenza autorizzato
La sostanza non fuoriesce	Grilletto non premuto	Premere il grilletto
	Sostanza indurita	Inserire nella pistola una nuova cartuccia
	Sostanza esaurita	Inserire nella pistola una nuova cartuccia
La batteria non si ricarica	Batteria non inserita correttamente nell'alloggiamento del caricabatterie	Sganciate la batteria e inseritela correttamente
	Caricabatteria o batteria non pronto per la carica. Batteria surriscaldata.	Attendere che la batteria si raffreddi
	Caricabatterie o batteria guasti	Sostituire la batteria o/e rivolgetevi ad un centro di assistenza autorizzato

**⚠ ATTENZIONE! Se dopo aver eseguito gli interventi sopra descritti l'utensile elettrico non funziona correttamente o in caso di anomalie diverse da quelle indicate, portatelo presso un centro di assistenza autorizzato esibendo la prova di acquisto e richiedendo ricambi originali. Fate sempre riferimento alle informazioni riportate sull'etichetta dati tecnici.**

## DATI TECNICI

- 1 Tensione
- 2 Avanzamento
- 3 Spinta massima

1	18 V $\equiv$
2	A frizione
3	2000 N

---

### DICHIARAZIONE DI CONFORMITA'

La ditta indicata in etichetta dichiara sotto la propria responsabilità che il prodotto ivi citato è conforme ai requisiti essenziali di sicurezza e salute contenuti nelle seguenti direttive europee: 2014/35/CE, 2014/30/CE, 2011/65/CE

### DECLARATION OF CONFORMITY

The firm indicated on the label declares, under its own responsibility, that the product cited there complies with the essential health and safety requirements contained in the following European directives:  
2014/35/CE, 2014/30/CE, 2011/65/CE

Persona autorizzata a costituire il fascicolo tecnico presso

The person authorized to compile the technical file is in

Valex SpA - Via Lago Maggiore, 24  
36015 Schio (VI) - Italy

11-2019

Un procuratore - Attorney

**SMIDERLE STEFANO**

