

**I** Smerigliatrice angolare a batteria M-SMA 18 -MULTI ONE**ISTRUZIONI D'USO**

Istruzioni originali

**GB** Cordless angle grinder M-SMA 18 -MULTI ONE**INSTRUCTION MANUAL**

Translation of the original instructions



**ATTENZIONE!** Prima di usare la macchina, leggete e comprendete le istruzioni di sicurezza e le istruzioni d'uso fornite.  
**CAUTION!** Before using the machine, read and understand the supplied safety instructions and operating instructions.



# M-SMA 18 MULTI ONE

- I** Smerigliatrice angolare a batteria  
**GB** Cordless angle grinder

## DATI TECNICI

- a. Tensione
- b. Numero di giri a vuoto
- c. Diametro massimo disco abrasivo
- f. Diametro foro disco abrasivo
- g. Attacco albero filettato
- h. Livello di pressione acustica LpA
- i. Livello di potenza acustica LwA
- l. Livello di vibrazioni con trapanatura nel metallo  $a_h, a_g$
- m. Peso

## TECHNICAL DATA

- a. Voltage
- b. No load rpm
- c. Maximum abrasive disc diameter
- f. Abrasive disc hole diameter
- g. Threaded shaft connection
- h. Acoustic pressure level LpA
- i. Acoustic power level LwA
- l. Vibration emission, drilling in metal  $a_h, a_g$
- m. Weight

a	18 V $\equiv$
b	8500 rpm
c	115 mm
f	22,2 mm
g	M14
h	78 dB(A) K=3
i	89 dB(A) K=3
l	3,4 m/s <sup>2</sup> K=1,5
m	1600g

## DICHIARAZIONE DI CONFORMITA'

La ditta indicata in etichetta dichiara sotto la propria responsabilità che il prodotto ivi citato è conforme ai requisiti essenziali di sicurezza e salute contenuti nelle seguenti direttive europee:  
2006/42/CE, 2014/30/CE, 2011/65/CE

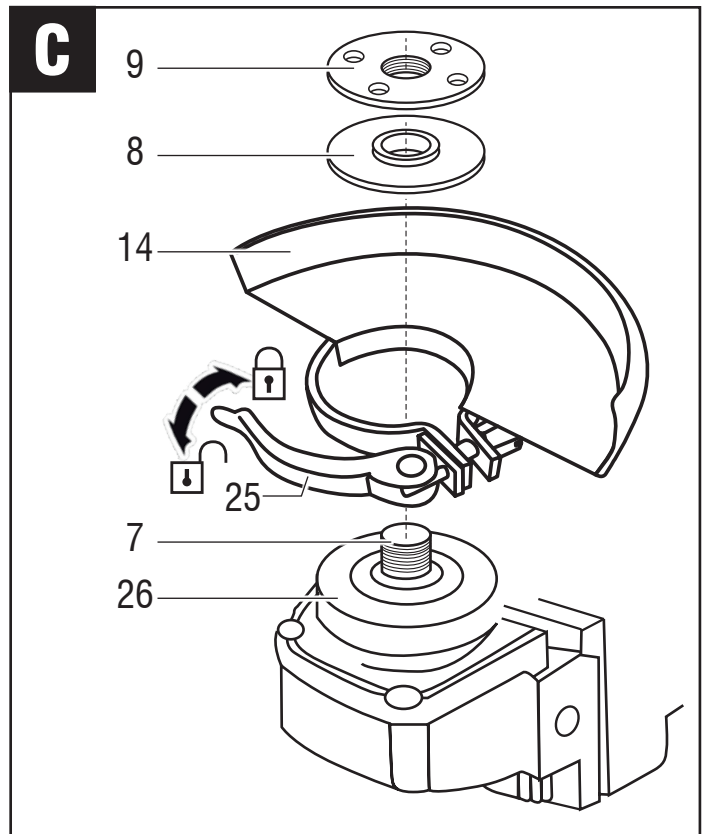
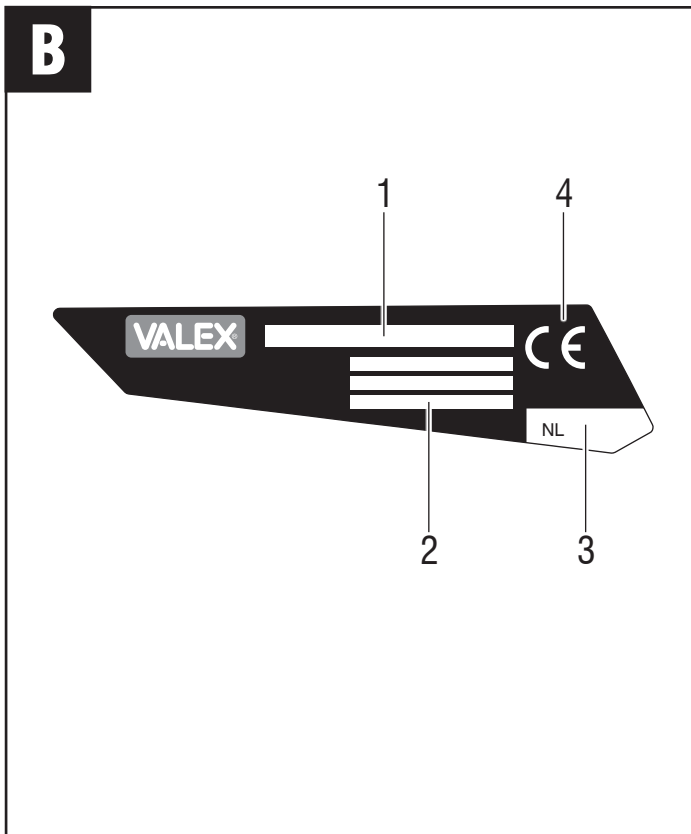
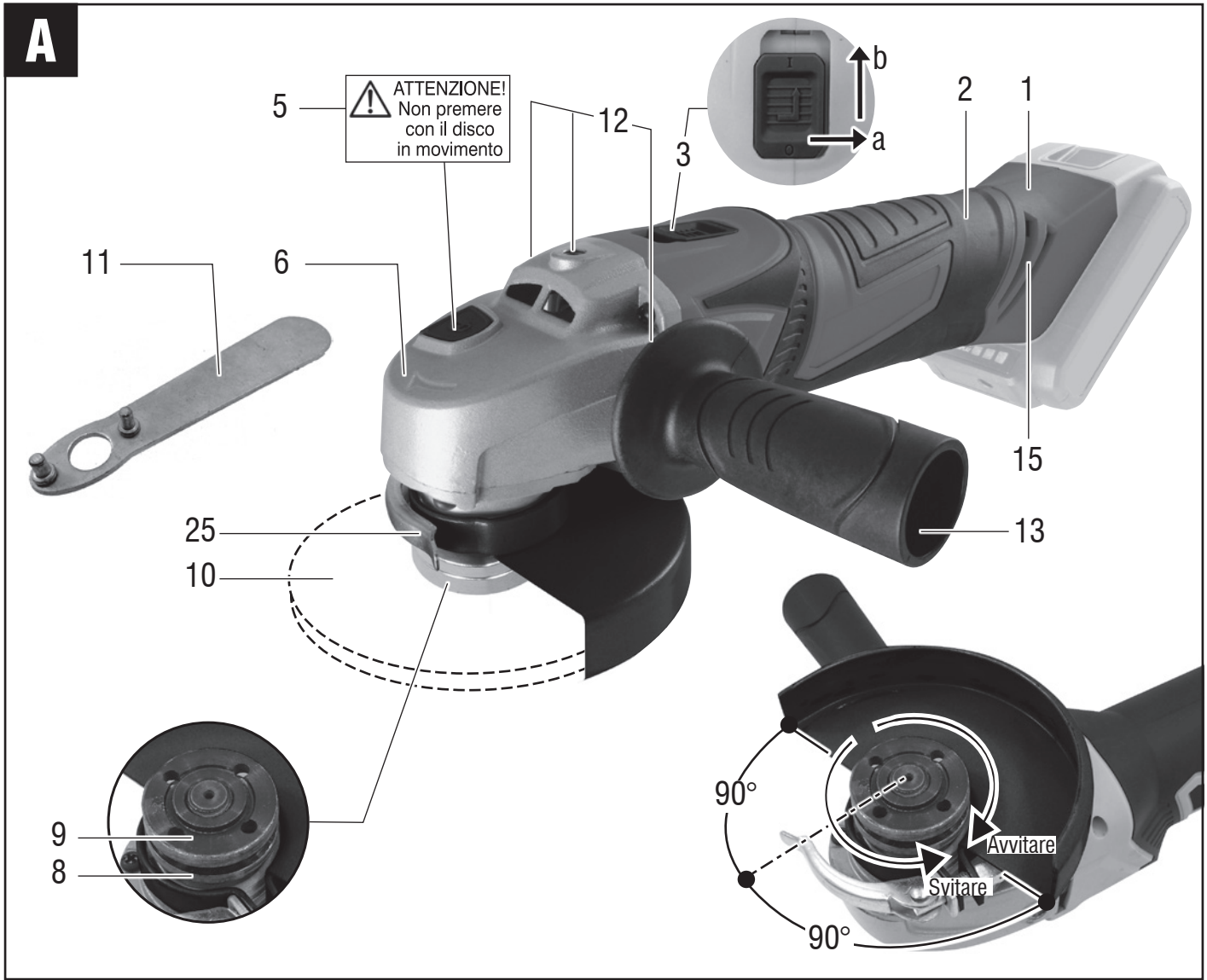
## DECLARATION OF CONFORMITY

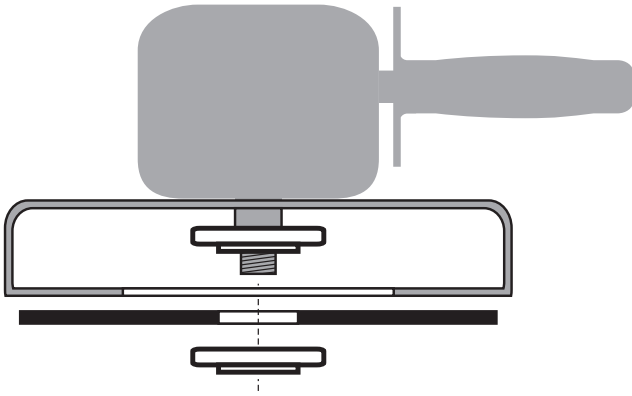
The firm indicated on the label declares, under its own responsibility, that the product cited there complies with the essential health and safety requirements contained in the following European directives:  
2006/42/EC, 2014/30/EC, 2011/65/EC

Persona autorizzata a costituire il fascicolo tecnico presso/ The person authorized to compile the technical file is in

Valex SpA - Via Lago Maggiore 24  
36015 Schio (VI) - Italy

Schio, 05-2018  
Un procuratore - Attorney  
**SMIDERLE STEFANO**



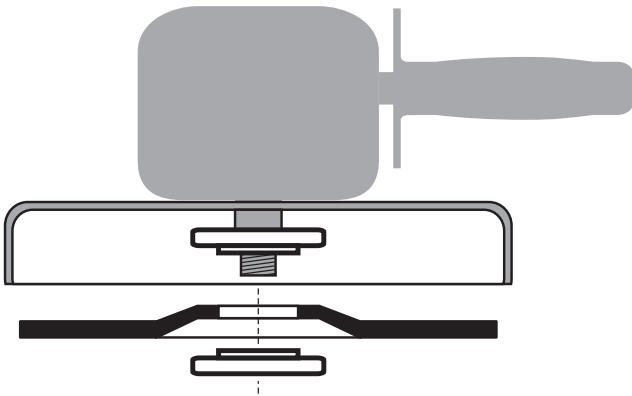
**D**

Montaggio della flangia bloccadisco con dischi abrasivi a centro depresso o piani per taglio.

Fitting of the disc holder flange when using flat or recessed-centre abrasive discs for cutting.

Montaje de la brida de bloqueo del disco con discos abrasivos planos o con centro deprimido, para cortar

Σωστό μοντάρισμα της φλάντζας ασφάλισης του δίσκου με δίσκους λείανσης με κέντρο βαθουλωτό ή επίπεδους, για κοπή.

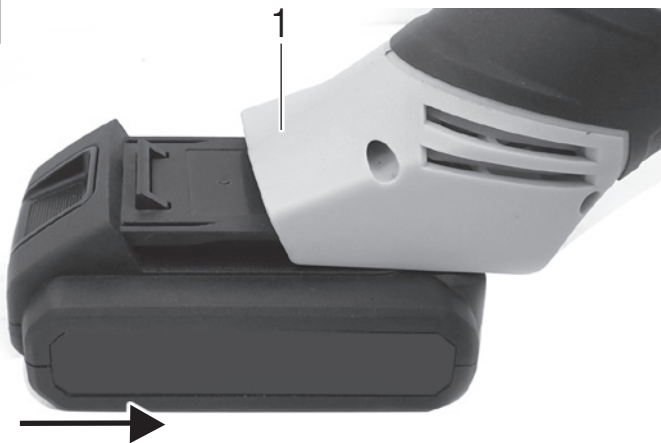


Montaggio della flangia bloccadisco con dischi abrasivi a centro depresso o piani per smerigliatura

Fitting of the disc holder flange when using flat or recessed-centre abrasive discs for grinding.

Montaje de la brida de bloqueo del disco con discos abrasivos planos o con centro deprimido, para desbarbar

Σωστό μοντάρισμα της φλάντζας ασφάλισης του δίσκου με δίσκους λείανσης με κέντρο βαθουλωτό ή επίπεδους, για ξάκρισμα.

**E**

# ITALIANO

## SIMBOLOGIA

Osservate con attenzione la simbologia della fig.B e memorizzate il rispettivo significato. Una corretta interpretazione dei simboli consente un uso più sicuro della macchina.

- 1 Modello macchina
- 2 Dati tecnici
- 3 Numero di lotto (le prime 2 cifre del lotto indicano l'anno di costruzione)
- 4 Marchi di certificazione

V	Volt
Hz	Hertz
~	corrente alternata
==	Corrente continua
W	Watt
mm	millimetri
m	metri
s	secondi
kg	chilogrammi
n <sub>0</sub>	velocità a vuoto
min <sup>-1</sup>	giri al minuto
dB	decibel

Vi ringraziamo per averci preferito nella scelta di questo utensile elettrico, di seguito chiamato smerigliatrice angolare.

**⚠ ATTENZIONE! La smerigliatrice angolare è idonea, con l'utilizzo di opportuni dischi, alle operazioni di molatura, levigatura, spazzolatura a filo metallico, lucidatura e di taglio abrasivo di vari materiali come metallo, legno, plastica e laterizio a secco. E' vietato l'utilizzo di materiali pericolosi e in ambienti con pericolo di incendio/esplosione.**

Queste istruzioni riportano le informazioni e quanto ritenuto necessario per il buon uso, la conoscenza e la normale manutenzione dell'utensile. Esse non riportano le informazioni sulle tecniche di lavorazione dei vari materiali; l'utilizzatore troverà maggiori notizie su libri e pubblicazioni specifiche o partecipando a corsi di specializzazione.

## COMPONENTI

Fare riferimento alla fig. A e seguenti, allegate alle presenti istruzioni.

1. Alloggiamento batteria
2. Impugnatura principale
3. Interruttore avvio/arresto
5. Pulsante bloccaggio albero portadisco
6. Scatola ingranaggi
7. Albero portadisco
8. Flangia portadisco
9. Flangia bloccadisco
10. Disco abrasivo (non incluso)
11. Chiave bloccaggio disco
12. Sede per impugnatura laterale
13. Impugnatura laterale
14. Protezione
15. Feritoie di ventilazione
25. Leva di serraggio protezione

## INSTALLAZIONE

**⚠ ATTENZIONE! La Ditta costruttrice declina ogni responsabilità per gli eventuali danni diretti e/o indiretti causati da un errato allacciamento.**

**⚠ ATTENZIONE! Prima di effettuare le seguenti operazioni assicuratevi che la batteria sia scollegata dall'apparecchio.**

## TRASPORTO

Per trasportare l'utensile utilizzate sempre il suo imballo o la sua valigetta (se presente); questo lo preserverà da urti, polvere e umidità che ne possono compromettere il regolare funzionamento. Durante il trasporto togliete il disco abrasivo/spazzola ecc. dalla macchina.

## MOVIMENTAZIONE

Afferrate saldamente l'impugnatura (pos.2) senza azionare l'interruttore, mantenete l'utensile lontano dal vostro corpo e dopo l'uso appoggiatelo senza battere e senza colpire il disco.

## MESSA IN SERVIZIO

Nel luogo che utilizzerete l'utensile elettrico è opportuno considerare:  
-che la zona non sia umida e sia al riparo dagli agenti atmosferici.  
-che attorno sia prevista un'ampia zona operativa libera da impedimenti.  
-che vi sia una buona illuminazione.  
-che sia utilizzata in vicinanza dell'interruttore generale con differenziale.  
-che l'impianto di alimentazione sia dotato di messa a terra conforme alle norme (solo se l'utensile elettrico è di classe I, cioè dotato di spina con cavo di terra).  
-che la temperatura ambiente sia compresa tra 10° e 35° C.  
-che l'ambiente non sia in atmosfera infiammabile/esplosiva.

Estraete la macchina ed i componenti e verificate visivamente la loro perfetta integrità; a questo punto procedete ad una accurata pulizia per togliere gli eventuali oli protettivi dalle superfici metalliche.

## MONTAGGIO PROTEZIONE IN DOTAZIONE CON LA SMERIGLIATRICE (fig.C, pos.14)

**⚠ ATTENZIONE! Ad una determinata protezione possono essere installati solo alcuni tipi di dischi abrasivi; osservate anche le informazioni del capitolo "ISTRUZIONI D'USO - Protezione disco" delle pagine seguenti.**

- 1 Allentate l'anello della protezione tirando verso l'esterno la leva di serraggio (pos.25).
- 2 Inserite la protezione (pos.14) nella sede della coppia conica (pos.26)
- 3 Ruotate la protezione nella posizione indicata in fig.A (protezione rivolta verso l'impugnatura principale).
- 4 Fissate nuovamente la leva di serraggio.
- 5 Assicuratevi che il dispositivo di protezione sia ben fissato.

Attenzione: La posizione della protezione può venire adattata alle specifiche condizioni di lavoro. Allentate la leva di serraggio (pos.25) e ruotate la protezione in modo da tenere lontani dal corpo i residui della lavorazione e proteggere le mani

## MONTAGGIO IMPUGNATURA LATERALE (pos.13)

L'impugnatura laterale può essere montata su più lati dove è presente il foro filettato (pos.12); di norma viene fissata sul lato sinistro per impugnarla con la mano sinistra, ma può essere montata nella posizione a voi più favorevole (es. per mancini). Inseritela nel foro filettato della macchina e avvitatela bene a fondo.

## MONTAGGIO DISCO ABRASIVO (pos.10, non incluso)

- 1) Verificate che il senso di rotazione del disco corrisponda a quello della smerigliatrice.
- 2) Capovolgete la smerigliatrice.
- 3) Verificate che il diametro della sede della 2 flange e il foro del disco siano della stessa dimensione; a tale scopo è utile misurare con un calibro (non incluso) e leggere i dati tecnici.
- 4) Bloccate momentaneamente la rotazione dell'albero motore premendo il pulsante (pos.5) e svitate la flangia bloccadisco (pos.9). Non smontate la flangia portadisco (pos.8).
- 5) Infilate il disco abrasivo (pos.10) sull'albero (pos.7) ed appoggiatelo alla flangia portadisco (pos.8). Fate attenzione che la battuta della flangia portadisco entri nel foro del disco.
- 6) Osservate la figura D per il corretto posizionamento della flangia bloccadisco (pos.9) in funzione dei dischi che intendete utilizzare. Avvitate la flangia bloccadisco (pos.9) e fissatela bene usando la chiave di fissaggio (pos.11); durante il fissaggio mantenere premuto

- il pulsante di bloccaggio albero (pos.5). La chiave di fissaggio va inserita con i due perni nei fori della flangia bloccadisco.
- 7) Ruotate a mano e controllate che il disco sia ben centrato e ben serrato dalle flange.
  - 8) Mantenendo la smerigliatrice lontano dal corpo effettuate una prova di funzionamento a vuoto per 1 minuto.

#### RIMONTAGGIO DELLE FLANGE (pos.8-9)

Nel caso entrambe le flange siano state rimosse, prestare attenzione alla sequenza di rimontaggio:

1. Infilare la flangia portadisco (pos.8) nell'albero filettato; questa flangia ha una sede sagomata che deve accoppiarsi con la sagoma dell'albero.
2. Avvitare la flangia bloccadisco (pos.9) nell'albero filettato.

#### MONTAGGIO DEL PLATORELLO PER LUCIDARE E SMERIGLIARE (pos.19, se presente)

- 1) Capovolgete la smerigliatrice.
- 2) Bloccate momentaneamente la rotazione dell'albero motore premendo il pulsante (pos.5), svitate la flangia bloccadisco (pos.9), sfilate la flangia portadisco (pos.8) e riponete le flange a parte.
- 3) Avvitare a mano e a fondo il platorello (pos.19); durante il fissaggio mantenere premuto il pulsante di bloccaggio albero (pos.5).
- 4) Applicate sul velcro del platorello e al centro, il disco di carta per smerigliare (pos.20) o il disco in tessuto per lucidare (pos.21).
- 5) Ruotate a mano e controllate che il platorello/disco siano ben centrati e ben serrati.
- 6) Mantenendo la smerigliatrice lontano dal corpo effettuate una prova di funzionamento a vuoto per 1 minuto.

#### MONTAGGIO DELLA SPAZZOLA ROTATIVA (pos.22, se presente)

##### ⚠ **ATTENZIONE! Indossate guanti a protezione delle mani.**

- 1) Capovolgete la smerigliatrice.
- 2) Bloccate momentaneamente la rotazione dell'albero motore premendo il pulsante (pos.5), svitate la flangia bloccadisco (pos.9), sfilate la flangia portadisco (pos.8) e riponete le flange a parte.
- 3) Avvitare la spazzola (pos.22) a fondo usando la chiave (pos.23); durante il fissaggio mantenere premuto il pulsante di bloccaggio albero (pos.5).
- 4) Ruotate a mano e controllate che la spazzola sia centrata e ben serrata.
- 6) Mantenendo la smerigliatrice lontano dal corpo effettuate una prova di funzionamento a vuoto per 1 minuto.

#### CARICA DELLA BATTERIA (Seguire le istruzioni allegate al caricabatterie)

⚠ **ATTENZIONE! Prima di utilizzare la smerigliatrice è necessario effettuare una carica completa della batteria.**

⚠ **ATTENZIONE! Ricaricare soltanto con un caricabatterie previsto per questo tipo di apparecchio. Un caricabatterie che è adeguato per un tipo di gruppo di batterie può creare un rischio di incendio quando viene utilizzato con altri gruppi di batterie.**

**Per mantenere efficiente la batteria, non scaricarla completamente.**

Eseguite una successiva ricarica completa:

- Dopo ogni utilizzo.
- Almeno ogni 4 mesi, anche in caso di inutilizzo.
- Se durante il lavoro notate un calo evidente delle prestazioni dell'apparecchio.

#### INSERIMENTO E RIMOZIONE DELLA BATTERIA ( fig.E)

- Inserite la batteria attraverso le guide presenti sull'alloggiamento batteria. (pos.1)
- Estraiete la batteria dalla sede dell'utensile agendo sul dispositivo di sgancio (pos.8)

#### AVVIAMENTO, ARRESTO (FIG.A)

- ⚠ **ATTENZIONE! Prima di avviare l'utensile elettrico è obbligatorio indossare i dispositivi di protezione individuale (non inclusi).**
- ⚠ **ATTENZIONE! Prima dell'avviamento e durante la fase di lavoro, afferrare saldamente la smerigliatrice con entrambe le mani nelle impugnature senza mai abbandonare la presa, in modo tale che, in caso di pericolo, possiate arrestarla immediatamente.**
- ⚠ **ATTENZIONE! Durante l'utilizzo fate in modo che nessuno si avvicini alla vostra zona di lavoro.**

- Inserire la batteria carica nell'alloggiamento dell'apparecchio (Pos.1).
- La smerigliatrice angolare è dotata di un interruttore di sicurezza.
- Per avviare l'apparecchio spingete verso destra e poi in avanti l'interruttore avvio/arresto (pos.3).
- Per spegnere la smerigliatrice angolare premete la parte posteriore dell'interruttore. L'interruttore ritorna alla posizione di partenza

Vi consigliamo di ripetere queste operazioni alcune volte prima di iniziare il lavoro in modo da familiarizzare il più possibile con i comandi. Se osservate delle anomalie di funzionamento spegnete l'utensile elettrico e consultate il capitolo "Problemi, cause e rimedi". Quando non lavorate spegnete e staccate la spina dalla presa.

#### ISTRUZIONI D'USO

Dopo aver letto attentamente i capitoli precedenti, seguite scrupolosamente questi consigli che vi permetteranno di ottenere il massimo delle prestazioni.

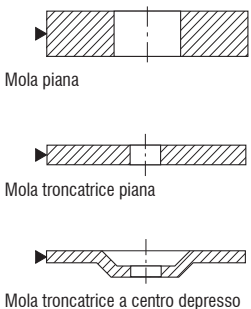
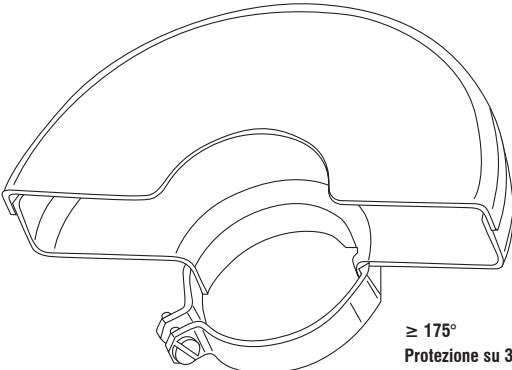
Procedete con calma in modo da prendere familiarità con tutti i comandi; solo dopo aver acquisito una buona esperienza riuscirete a sfruttarne a fondo tutte le potenzialità.

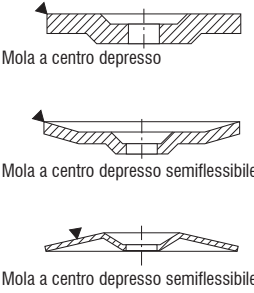
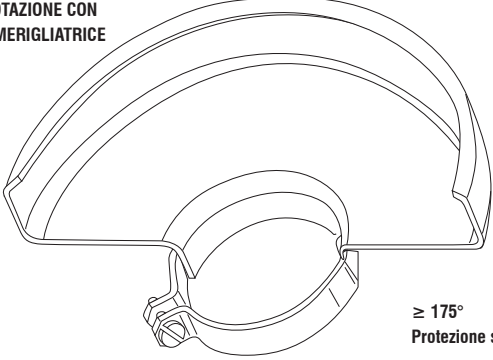
#### PROTEZIONE DISCO

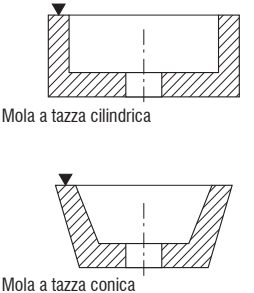
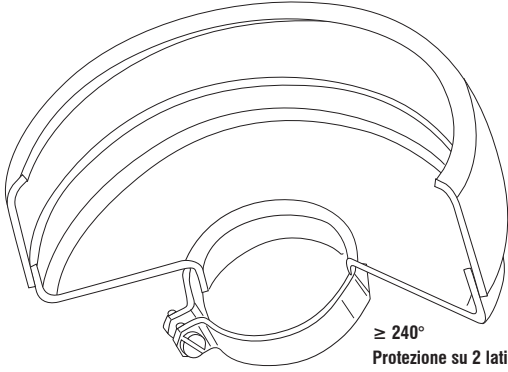
⚠ **ATTENZIONE! La Ditta costruttrice declina ogni responsabilità per gli eventuali danni diretti e/o indiretti causati da un errato/mancato utilizzo della protezione in dotazione o l'utilizzo di protezioni non conformi.**

⚠ **ATTENZIONE! E' vietato l'utilizzo della smerigliatrice senza la protezione.**

A seconda del tipo di disco che andrete a montare è necessario installare prima la protezione adatta, in modo da proteggere al meglio l'operatore da schegge, scintille o scoppio del disco. Osservate la tabella seguente ed agite di conseguenza.

OPERAZIONE E TIPO MOLA	PROTEZIONE
<p>Taglio</p>  <p>Mola piana</p> <p>Mola troncatrice piana</p> <p>Mola troncatrice a centro depresso</p>	 <p>≥ 175° Protezione su 3 lati</p>

OPERAZIONE E TIPO MOLA	PROTEZIONE
<p><b>Smerigliatura</b></p>  <p>Mola a centro depresso</p> <p>Mola a centro depresso semiflessibile</p> <p>Mola a centro depresso semiflessibile</p>	<p><b>IN DOTAZIONE CON LA SMERIGLIATRICE</b></p>  <p>≥ 175° Protezione su 2 lati</p>

OPERAZIONE E TIPO MOLA	PROTEZIONE
<p><b>Smerigliatura</b></p>  <p>Mola a tazza cilindrica</p> <p>Mola a tazza conica</p>	 <p>≥ 240° Protezione su 2 lati Regolabile con lo spessore della mola</p>

## DISCHI ABRASIVI

Acquistate dischi abrasivi di qualità, con diametro esterno massimo indicato nei dati tecnici della smerigliatrice, con foro idoneo alle caratteristiche della flange, idonei alla velocità massima della smerigliatrice e adatti al materiale da lavorare. Rivolgetevi al vostro rivenditore di fiducia che potrà consigliarvi al meglio. La nostra azienda produce un'ampia gamma di accessori adatti ai più svariati impieghi.

I dischi durante l'uso si usurano, si danneggiano, si sbilanciano, scadono dopo una certa data: effettuate sempre un controllo visivo prima dell'uso e se necessario sostituiteli.

Per montaggio e sostituzione vedere sopra il capitolo "INSTALLAZIONE – Montaggio disco abrasivo".

Maneggiate e conservate con cura i dischi, non esponendoli a urti, flessione, compressione, umidità, alte o basse temperature, luce solare diretta.

## USO

**⚠ ATTENZIONE! E' vietato l'utilizzo della smerigliatrice con una sola mano.**

Indossate i dispositivi di protezione individuale elencati nel cap. Avvertenze.

Il pezzo in lavorazione deve essere sempre saldamente fissato al banco di lavoro, con una morsa o altro, specialmente con i pezzi piccoli e leggeri.

Impugnate l'utensile con entrambe le mani. Il cavo di alimentazione deve essere tenuto lontano dalle parti rotanti e dal vostro corpo.

Dopo aver montato l'accessorio, avviate l'utensile mantenendolo lontano dal vostro corpo. Quando acceso movimentatelo con prudenza, in quanto una disattenzione potrebbe causarvi ferite anche gravi; perciò mantenete lontano dalla zona di lavoro gli estranei, i bambini e gli animali.

La normale posizione dell'operatore è con braccia distese in avanti, smerigliatrice diritta con disco verso avanti e protezione del disco

verso l'operatore.

A contatto con il pezzo la smerigliatrice tenderà a spostarsi lateralmente con una forza proporzionale alla pressione che eserciterete sulla superficie in lavoro; contrastate questa azione in modo da mantenere in posizione la smerigliatrice. Inoltre è sempre possibile un contraccolpo improvviso, vedere il cap. "Avvertenze" per prevenirlo e contrastarlo.

A seconda del tipo di lavorazione operate sul pezzo con attenzione e procedete gradualmente senza forzare troppo nell'azione. Una pressione eccessiva sul pezzo potrebbe causare la rottura dell'accessorio e del pezzo con lancio improvviso di piccoli frammenti contro di voi;

inoltre l'utensile elettrico sarà sollecitato maggiormente e la sua durata sarà breve fino al mancato funzionamento. Evitate di avvicinare il viso alla zona di lavoro e mantenete sempre una certa distanza di sicurezza.

Nelle operazioni di smerigliatura e su pezzi metallici si genererà un fascio di scintille lungo anche diversi metri; questo potrebbe danneggiare gli oggetti in zona o provocare un incendio/scoppio a contatto con elementi infiammabili.

Nelle operazioni di sbavatura mantenete inclinata la smerigliatrice di 15°-20° rispetto la superficie del pezzo.

Nelle operazioni di spazzolatura su superfici verniciate o ossidate si produrrà un notevole quantità di polvere; anche lavorazioni su alcuni metalli e su alcuni tipi di legno le polveri prodotte sono nocive alla vostra salute.

Nelle operazioni di levigatura e di lucidatura non premete eccessivamente ma sfruttate solo il peso della smerigliatrice. Per lavorazioni su superfici verniciate operate sempre con cautela per non rigare la superficie; si consiglia di effettuare prima una prova su una zona nascosta.

Al termine spegnete l'utensile, appoggiatelo al banco e togliete la batteria. Non arrestare la rotazione contro il pezzo, ma attendere l'arresto

prima di posare la smerigliatrice.

### MANUTENZIONE

- ⚠ **ATTENZIONE! Prima di ogni controllo o regolazione togliete la batteria dall'apparecchio.**
- ⚠ **ATTENZIONE! Non manomettete o tentate di riparare l'utensile elettrico.**
- ⚠ **ATTENZIONE! Una eventuale revisione interna manutenzione, deve essere effettuata solo da un centro assistenza autorizzato.**

La durata e il costo d'esercizio dipendono anche da una costante e scrupolosa manutenzione.

Pulite regolarmente ed abbiate cura del vostro utensile elettrico, vi garantirete una perfetta efficienza ed una lunga durata dello stesso.

- Rimuovete la polvere e i residui di lavorazione con uno straccio e un pennello a setole morbide.
- Non spruzzate o bagnate d'acqua l'utensile elettrico, pericolo di infiltrazioni interne.
- Non usate infiammabili, detergenti o solventi vari.
- Le parti in plastica sono aggredibili da agenti chimici.
- Non utilizzate un getto d'aria compressa per la pulizia: pericolo lancio materiale!
- Prestate particolare attenzione alla pulizia dell'interruttore, alle feritoie di ventilazione del motore, alle impugnature.

### PROBLEMI, CAUSE E RIMEDI

PROBLEMA	CAUSE	RIMEDI
L'utensile elettrico non si avvia	Interruttore in posizione OFF "0"	Azionare l'interruttore in posizione acceso "1"
	Batteria scarica	Effettuare una ricarica completa alla batteria
	Batteria non inserita correttamente nell'alloggiamento dell'utensile	Sganciate la batteria e inseritela correttamente
	La batteria è surriscaldata ed è intervenuta la protezione interna autoripristinabile	Attendere che la batteria si raffreddi
	Utensile elettrico o batteria guasti	Sostituire la batteria o/e rivolgetevi ad un centro di assistenza autorizzato
L'utensile elettrico vibra molto	Accessorio danneggiato o sbilanciato	Sostituire l'accessorio
	Accessorio montato in modo errato	Smontare l'accessorio, pulire i componenti e rimontare seguendo le istruzioni
La batteria non si ricarica	Batteria non inserita correttamente nell'alloggiamento del caricabatterie	Sganciate la batteria e inseritela correttamente
	Caricabatteria o batteria non pronto per la carica. Batteria surriscaldata.	Attendere che la batteria si raffreddi
	Caricabatterie o batteria guasti	Sostituire la batteria o/e rivolgetevi ad un centro di assistenza autorizzato

La smerigliatrice si arresta durante una fase di lavorazione	Batteria scarica	Se disponibile inserire una nuova batteria carica, oppure sganciare la batteria ed effettuare una ricarica completa.
	La batteria è surriscaldata ed è intervenuta la protezione interna autoripristinabile	Attendere che la batteria si raffreddi
	Intervento del dispositivo di protezione che limita la corrente	Ridurre la pressione esercitata sul pezzo in lavorazione

⚠ **ATTENZIONE! Se dopo aver eseguito gli interventi sopra descritti l'utensile elettrico non funziona correttamente o in caso di anomalie diverse da quelle indicate, portatelo presso un centro di assistenza autorizzato esibendo la prova di acquisto e richiedendo ricambi originali. Fate sempre riferimento alle informazioni riportate sull'etichetta dati tecnici.**

### IMMAGAZZINAMENTO

Effettuate una accurata pulizia di tutta la macchina e sue parti accessorie (vedi paragrafo Manutenzione). Proteggete le parti non verniciate con un olio protettivo ed utilizzate l'imballo originale o la valigetta (se presente) per proteggerla.

Riponete la macchina lontano dalla portata dei bambini, in posizione stabile e sicura. Il luogo dovrà essere asciutto, privo da polveri, temperato e protetto dai raggi solari diretti.

Al locale di rimessaggio non devono avere accesso i bambini e gli estranei.

### SMALTIMENTO

Per la salvaguardia ambientale procedete secondo le leggi vigenti del Paese in cui vi trovate. Rivolgetevi alle autorità competenti per maggiori notizie in merito.

Quando la macchina non è più utilizzabile né riparabile, consegnatela con l'imballo ad un punto di raccolta per il riciclaggio.

⚠ I rifiuti elettrici ed elettronici possono contenere sostanze pericolose per l'ambiente e la salute umana; non devono pertanto essere smaltiti con quelli domestici ma mediante una raccolta separata negli appositi centri di raccolta o riconsegnati al venditore nel caso di acquisto di una apparecchiatura nuova analoga. Lo smaltimento abusivo dei rifiuti comporta l'applicazione di sanzioni amministrative.

⚠ **Smaltimento batterie:** Le batterie incluse nell'apparecchio possono essere smaltite assieme ad esso.

Non gettate nel fuoco e non disperdete nell'ambiente le batterie esauste ma consegnatele agli appositi centri per il loro smaltimento. Non smaltire assieme ai rifiuti domestici.

### GARANZIA

Il prodotto è tutelato a norma di legge contro non conformità rispetto alle caratteristiche dichiarate purché sia stato utilizzato esclusivamente nel modo descritto dalle istruzioni, non sia stato manomesso in alcun modo, sia stato conservato correttamente, sia stato riparato da tecnici autorizzati e, ove previsto, siano stati utilizzati solo ricambi originali. In caso di utilizzo industriale o professionale oppure in caso di impiego simile la garanzia ha validità di 12 mesi.

Per emettere una richiesta di intervento in garanzia è necessario presentare la prova di acquisto al rivenditore o ad un centro assistenza autorizzato.

### MODIFICHE

Testi, figure e dati corrispondono allo standard aggiornato all'epoca della stampa delle presenti istruzioni. Il costruttore si riserva la facoltà di aggiornare la documentazione qualora venissero apportate delle variazioni alla macchina, senza incorrere per questo in alcun obbligo.

© Nessuna parte di questa pubblicazione e della documentazione allegata alla macchina può essere riprodotta senza un permesso scritto.



# ENGLISH

## SYMBOLS

Carefully observe the symbols in fig. B and memorise their respective meanings. Correct interpretation of the symbols allows safer use of the machine.

- 1 Machine model
- 2 Technical data
- 3 Batch number (the first 2 figures of the batch number indicate the year of manufacture)
- 4 Certification markings

V	Volt
Hz	Hertz
~	alternating current
≡	Direct current
W	Watt
mm	millimetres
m	metres
s	seconds
kg	kilograms
no	no load speed
min-1	revolutions per minute
dB	decibel

We thank you for having purchased this power tool that will hereafter also be referred to as "angle grinder".

**⚠ WARNING! The angle grinder is suitable, when used with the appropriate discs, for the grinding, sanding, wire brushing, polishing and abrasive cutting of materials such as metal, wood, plastic and dry bricks. It is prohibited to use dangerous materials in environments with risk of fire/explosion**

These instructions contain information deemed necessary for correct use, knowledge and standard tool maintenance. They do not report information on techniques for working with various materials. The user will find more information in books and specialised publications or by attending courses.

## COMPONENTS

Refer to fig. A and the other figures attached to these instructions.

1. Battery compartment
2. Main handgrip
3. Start/stop switch
5. Disc holder shaft lock button
6. Gear box
7. Disc holder shaft
8. Disc holder flange
9. Disc lock flange
10. Abrasive disc (not included)
11. Disc locking key
12. Seat for lateral handgrip
13. Side handgrip
14. Guard
15. Air vents
25. Guard locking lever

## INSTALLATION

- ⚠ WARNING! The manufacturer is not liable for any direct and/or indirect damage caused by incorrect connections.**
- ⚠ WARNING! Before carrying out the following operations, make sure that the battery is disconnected from the tool.**

## TRANSPORT

Always use the packaging or case (when provided) when transporting the tool; this will protect it from impact, dust and humidity which can compromise normal operation.

During transport, remove the abrasive disc, brush, etc. from the machine.

## HANDLING

Firmly grasp the handgrip (pos. 2) without using the switch; keep the tool well away from your body and after use place it down gently without hitting the disc.

## SWITCHING ON

When choosing where to use the power tool, the following should be considered:

- that the place is not damp and is protected from the weather.
- that there is a large working area free from obstacles.
- that there is good lighting.
- that it is used close to the main switch with residual current device.
- that the power supply system is earthed and conforms to the standards (only if the power tool is class I, which is equipped with an earth cable plug).
- that the room temperature is between 10° and 35°C.
- that the environment is not in a flammable/explosive atmosphere.

Take out the machine and components and visually check that they are perfectly intact; then proceed to thoroughly clean them in order to remove any protective oils from metal surfaces.

ASSEMBLING GUARD PROVIDED WITH THE ANGLE GRINDER (fig. C, pos.14)

**⚠ WARNING! Only certain types of abrasive discs can be installed on a given guard; follow the information provided in the "INSTRUCTIONS FOR USE - Disc Guard" chapter in the following pages.**

- 1 Loosen the guard ring by pulling the locking lever outwards (pos.25).
- 2 Insert the guard (pos.14) into the housing of the bevel gear (pos.26)
- 3 Rotate the guard into the position indicated in fig.A (guard turned towards the main handgrip).
- 4 Fasten the locking lever again.
- 5 Make sure that the protective device is properly secured.

Warning: The guard's position can be adapted to specific work conditions. Loosen the locking lever (pos.25) and turn the guard so as to keep the working residues away from the body and protect the hands

## SIDE HANDGRIP ASSEMBLY (pos.13)

The lateral handgrip can be assembled on any side on which there is a threaded hole (pos.12); it is usually secured on the left in order to grab hold with the left hand, but it can be assembled in the position of your preference (e.g. for left-handed people). Insert the handgrip into the threaded hole of the device and secure by screwing tightly.

## ABRASIVE DISC ASSEMBLY (pos.10, not included)

- 1) Check that the rotation direction of the disc corresponds to that of the angle grinder.
- 2) Turn the angle grinder upside down.
- 3) Check that the diameter of the seat of the 2 flanges and the hole of the disc are the same size; to this end, it is better to measure using a gauge (not included) and reading the technical data.
- 4) Temporarily block the rotation of the motor shaft by pressing the button (pos.5) and unscrew the disc lock flange (pos.9). Do not disassemble the disc hold flange (pos.8).
- 5) Insert the abrasive disc (pos.10) onto the shaft (pos.7) and place it on the disc hold flange (pos.8). Make sure the disc hold flange rabbet goes into the disc hole.
- 6) Follow fig. D to correctly place the disc lock flange (pos.9) depending on the number of discs you intend to use. Screw the disc block flange (pos.9) and fix it carefully using the fixture key (pos.11): while doing so, keep the shaft block button pressed (pos.5). The locking key should be inserted with the two pins, in the disc lock flange holes.
- 7) Rotate by hand and check that the disc is well centred and well secured by the flanges.
- 8) Keeping the angle grinder away from the body, carry out a dry test run for 1 minute.

### RIMONTAGGIO DELLE FLANGE (pos.8-9)

Nel caso entrambe le flange siano state rimosse, prestare attenzione alla sequenza di rimontaggio:

1. Infilare la flangia portadisco (pos.8) nell'albero filettato; questa flangia ha una sede sagomata che deve accoppiarsi con la sagoma dell'albero.
2. Avvitare la flangia bloccadisco (pos.9) nell'albero filettato.

### POLISHING AND GRINDING PAD ASSEMBLY (pos.19, where fitted)

- 1) Turn the angle grinder upside down.
- 2) Temporarily block the rotation of the motor shaft by pressing the button (pos.5), unscrew the disc lock flange (pos.9), remove the disc hold flange (pos.8) and put the flanges to one side.
- 3) Tighten by hand and at the base of the pad (pos. 19); during fixing hold the shaft lock button (pos. 5).
- 4) Apply the disc of paper for grinding (pos.20) or the fabric polishing disc (pos.21) on the velcro of the pad and at the centre.
- 5) Rotate by hand and check that the backing pad/disc is well centred and well secured.
- 6) Keeping the angle grinder away from the body, carry out a dry test run for 1 minute.

### ASSEMBLY OF THE ROTATING BRUSH (pos.22, if present)

#### ⚠ **WARNING! Wear protective gloves.**

- 1) Turn the angle grinder upside down.
- 2) Temporarily block the rotation of the motor shaft by pressing the button (pos.5), unscrew the disc lock flange (pos.9), remove the disc hold flange (pos.8) and put the flanges to one side.
- 3) Tighten the brush (pos.22) using the key (pos.23); during fixing hold the shaft lock button (pos. 5).
- 4) Rotate by hand and check that the brush is well centred and well secured.
- 6) Keeping the angle grinder away from the body, carry out a dry test run for 1 minute.

### CHARGING THE BATTERY (Follow the instructions attached to the battery charger)

#### ⚠ **WARNING! Before using the angle grinder it is necessary to fully charge the battery.**

#### ⚠ **WARNING! Recharge only with a battery charger designed for this type of tool. An inappropriate battery charger can cause a fire hazard when used with other battery units.**

#### **To keep the battery in good working order, do not discharge it completely.**

Fully charge the battery:

- After each use.
- At least every 4 months, even if not used.
- If while working you notice a clear drop in the performance of the tool.

### INSERTING AND REMOVING THE BATTERY (fig. E)

- Insert the battery through the guides in the battery compartment. (pos.1)
- Take out the battery from its housing in the tool by operating the release device (pos.8)

### SWITCHING ON AND OFF (FIG.A)

- ⚠ **WARNING! Before starting the power tool it is compulsory to wear individual protection equipment (not provided).**
- ⚠ **WARNING! Before starting the tool and during operation, hold the tool firmly with both hands, using both handgrips, without ever letting go, so that you can stop the machine immediately in the case of danger.**
- ⚠ **WARNING! Make sure nobody is approaching the working area during use.**

- Insert the charged battery in the compartment in the tool (Pos.1).
- The angle grinder has a safety switch.
- To start the tool, push the on/off switch to the right, then forwards (pos.3).
- To switch off the angle grinder, press the rear of the switch. The switch will return to the starting position

We recommend repeating these operations several times before starting work, in order to familiarise yourself with the controls as much as possible.

If you notice any working defects, switch off the power tool and consult the chapter "Problems, causes and solutions".

When not using the tool, turn it off and disconnect the plug from the socket.

### USER INSTRUCTIONS

After reading the previous chapters carefully, apply these tips scrupulously to obtain maximum performance.

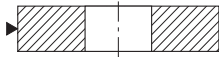
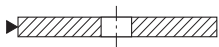
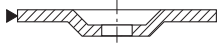
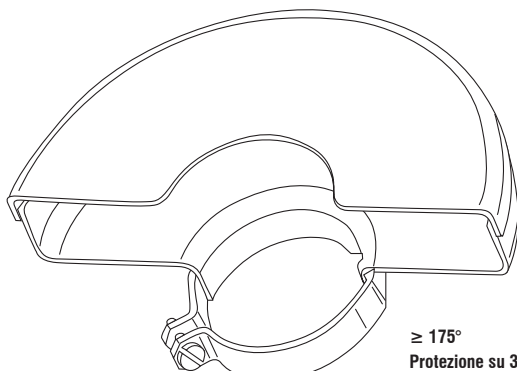
Proceed calmly so as to become familiar with all the controls; after having gained sufficient experience, you will be able to make full use of its capacities.

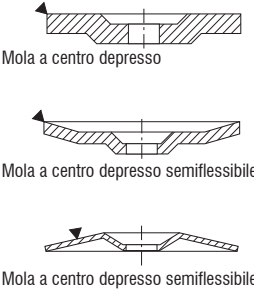
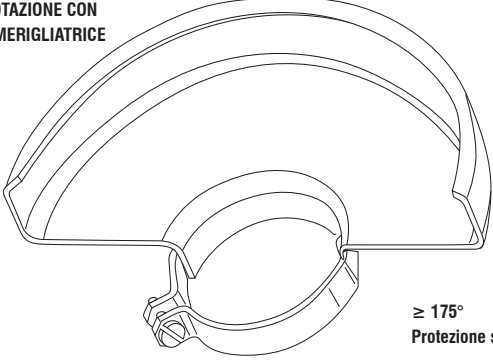
### DISC GUARD

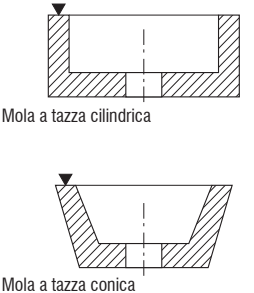
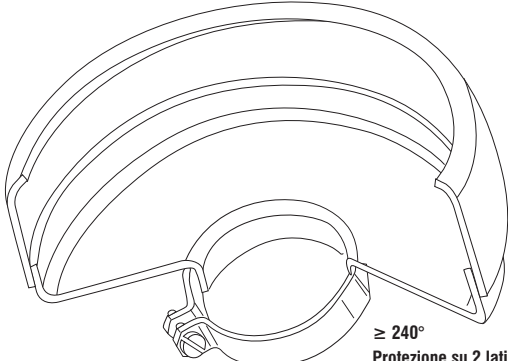
#### ⚠ **WARNING! The manufacturer does not accept any liability for direct and/or indirect damage resulting from the wrong/lack of use of the protection provided or the use of non compliant protections.**

#### ⚠ **WARNING! It is forbidden to use the angle grinder without protection.**

Depending on the type of disc to be assembled, first it is necessary to use appropriate protection, in order to protect the operator from chips, sparks or explosions of the disc. Follow the table and act accordingly.

OPERAZIONE E TIPO MOLA	PROTEZIONE
<p>Taglio</p>  <p>Mola piana</p>  <p>Mola troncatrice piana</p>  <p>Mola troncatrice a centro depresso</p>	 <p>≥ 175° Protezione su 3 lati</p>

OPERAZIONE E TIPO MOLA	PROTEZIONE
<p><b>Smerigliatura</b></p>  <p>Mola a centro depresso</p> <p>Mola a centro depresso semiflessibile</p> <p>Mola a centro depresso semiflessibile</p>	<p><b>IN DOTAZIONE CON LA SMERIGLIATRICE</b></p>  <p>≥ 175° Protezione su 2 lati</p>

OPERAZIONE E TIPO MOLA	PROTEZIONE
<p><b>Smerigliatura</b></p>  <p>Mola a tazza cilindrica</p> <p>Mola a tazza conica</p>	 <p>≥ 240° Protezione su 2 lati Regolabile con lo spessore della mola</p>

## ABRASIVE DISCS

Purchase high quality abrasive discs which have the maximum external diameter indicated in the technical data of the grinder, a suitable hole which fits the requirements of the flanges, and which are suitable for the maximum speed of the grinder and the materials to be processed. Contact your retailer who will be able to give you the best advice. Our company produces a wide range of accessories suitable for various uses.

During use, the discs get worn, become damaged, lose their calibration, expire after a certain date: always make a visual check before using and replace if necessary.

For the assembly and replacement, go to the "INSTALLATION - Abrasive disc assembly" chapter.

Handle and store the discs with care, do not subject them to impact, bending, compression, moisture, high or low temperatures, and direct sunlight.

## USE

**⚠ WARNING! It is forbidden to use the angle grinder with only one hand.**

Wear the personal protective equipment listed in the "Warnings" chapter.

The workpiece must always be firmly secured to the workbench, using a vice or other device, especially when working on small, lightweight pieces.

Hold the device with both hands. The power cord must be kept far from the rotating parts and from your body.

After assembling the accessory, start the tool keeping it far from your body. When the tool is turned on, handle with caution, as any carelessness may cause even serious injury; therefore keep unauthorised persons, children and pets away from the work area.

The correct position of the operator is with arms stretched forward, the angle grinder straight with the disc facing forward and the disc guard facing the operator.

When in contact with the part, the angle grinder will tend to move laterally with a force which is proportional to the pressure you will exert

on the work surface; contrast this movement in order to keep the angle grinder in position. Furthermore, unexpected kickbacks are always possible. See the "Warnings" chapter to prevent and contrast this.

Depending on the type of process, perform on the part carefully and proceed gradually without making forceful movements. Excessive pressure on the part could cause the accessory to break and tiny fragments may unexpectedly be launched in your direction; in addition, the power tool will be put under even more strain and it will not have a long life span or may stop functioning. Avoid getting your face too close to the work area and always keep a certain safety distance.

When using the angle grinder on metal parts, sparks may fly; this could damage nearby objects or cause a fire/explosion if put in contact with flammable elements.

When performing trimming operations, keep the angle grinder inclined at 15°-20° against the surface on the workpiece.

Brushing on painted or oxidised surfaces, will produce a large quantity of dust, even when working on metals and certain types of wood. The dust is harmful to your health.

When sanding or polishing, do not apply excessive pressure, simply use the weight of the angle grinder. When working on painted surfaces, always proceed with caution in order not to scratch the surface; it is advisable to perform a test on a part which is not highly visible.

Once you have finished, switch off the tool, place it on the bench and remove the battery. Do not switch off the device while it is rotating against the part; wait for it to stop rotating before placing it on the table.

## MAINTENANCE

- ⚠ WARNING! Before any checks or adjustment take the battery out of the tool.**
- ⚠ WARNING! Do not tamper or attempt to repair the power tool.**
- ⚠ WARNING! Any internal overhaul or maintenance must only be performed by an authorised service centre.**

The working life and costs also depend on constant and meticulous maintenance.

Take good care of your power tool and clean it regularly. In this way its good working order will be ensured and its lifespan extended.

- Remove dust and machining residuals with a cloth or a brush with soft bristles.
- Do not wet or spray water over the power tool - risk of internal infiltrations.
- Do not use any flammables, detergents or solvents.
- The plastic parts can easily be damaged by chemical agents.
- Do not use compressed air for cleaning: risk of ejecting material!
- Be careful when cleaning the switch, motor air vents and handgrips.

## PROBLEMS, CAUSES AND SOLUTIONS

PROBLEM	CAUSES	SOLUTIONS
The power tool fails to start	Switch in the OFF "O" position	Flip the switch to the ON "I" position
	Flat battery	Fully charge the battery
	Battery not correctly inserted in the tool housing	Take out the battery and insert it correctly
	The battery has overheated and the internal auto reset protection has cut in	Wait for the battery to cool down
	Power tool or battery faulty	Replace the battery and/or contact an authorised service centre
The power tool vibrates a lot	Damaged or unbalanced accessory	Substitute the accessory
	Incorrectly assembled accessory	Disassemble the accessory, clean the components and reassemble according to the instructions
The battery does not charge	Battery not correctly inserted in the battery charger housing	Take out the battery and insert it correctly
	Battery charger or battery not ready for charging. Battery is overheated.	Wait for the battery to cool down
	Battery charger or battery faulty	Replace the battery and/or contact an authorised service centre
The angle grinder stops while working	Flat battery	If available insert a new charged battery, or take out the battery and fully charge it.
	The battery has overheated and the internal auto reset protection has cut in	Wait for the battery to cool down
	The protective device that limits current tripped	Reduce the pressure applied to the workpiece

**⚠ WARNING! If the power tool still fails to operate correctly after you have carried out the above operations, or in the event of anomalies other than those described above, take it to an authorised service centre with proof of purchase and ask for original spare parts. Always refer to the information shown on the technical data label.**

## STORAGE

Clean the machine and all its accessories thoroughly (see Maintenance section). Protect the unpainted parts with protective oil and use the original packaging or case (where fitted) to protect it.

Store the machine in a stable and safe position out of the reach of children. The place must be dry, free from dust, temperate and protected from direct sunlight. Keep children and unauthorised personnel out of the storage room.

## DISPOSAL

In order to protect the environment, proceed according to the local laws in force. Contact the relevant authorities for more information.

When the machine is no longer usable or repairable, take the machine and its packaging to a recycling centre.

**⚠** Electric and electronic waste may contain substances hazardous to the environment and human health. It should therefore not be disposed of with household waste, but by means of separate collection at special collection centres or returned to the vendor in the event of purchasing a new similar tool. Illegal disposal of waste will result in administrative sanctions.

Battery disposal: The batteries included in the equipment can be disposed of along with it.

Do not dispose of used batteries in fire and do not dispose of them in the environment, but take them to special disposal centres. Do not dispose of them with domestic waste.

## WARRANTY

The product is protected by law against all non-conformities with regard to its stated characteristics, provided that it has been used solely in the way described in these user's instructions, it has not been tampered with in any way, it has been stored correctly, it has been repaired by authorised personnel and, where necessary, only original spare parts have been used.

In the event of industrial or professional use or similar, the warranty is valid for 12 months.

To issue a request for intervention covered by warranty, proof of purchase must be shown to the retailer or authorised service centre.

## AMENDMENTS

The text, figures and data correspond to the standards in place on the date of printing the instructions contained herein. The manufacturer reserves the right to update the documentation if changes are made to the power tool, without being bound by any obligations.

© No part of this publication and the documentation enclosed with the machine may be reproduced without written permission from the manufacturer.