



S411145
09-10-2018

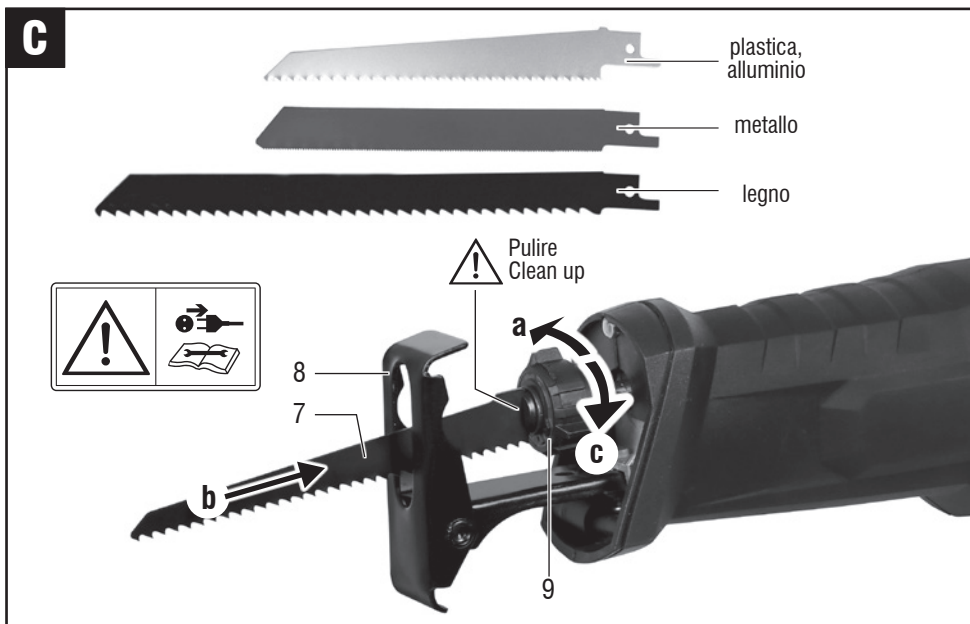
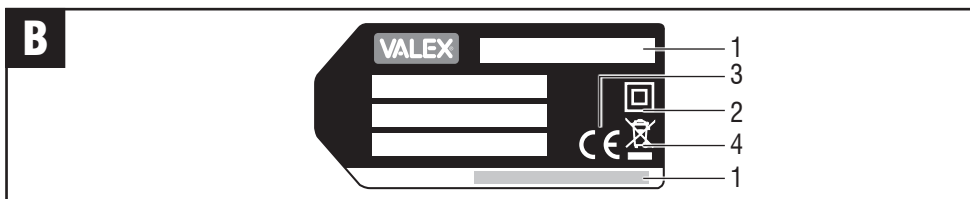
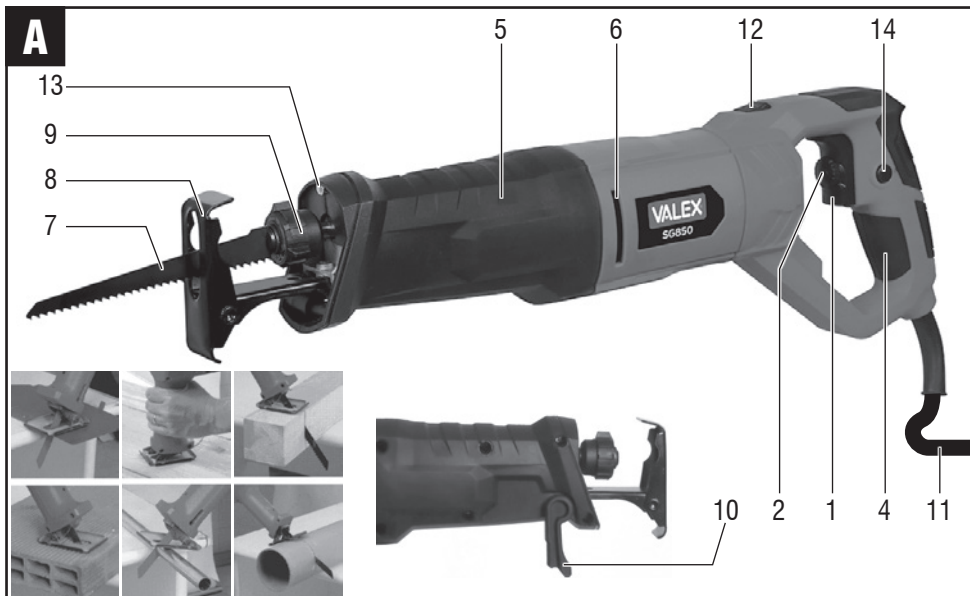
SG850

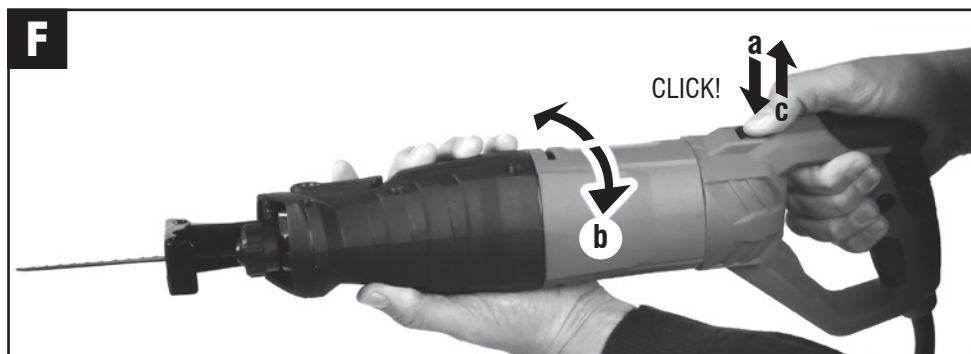
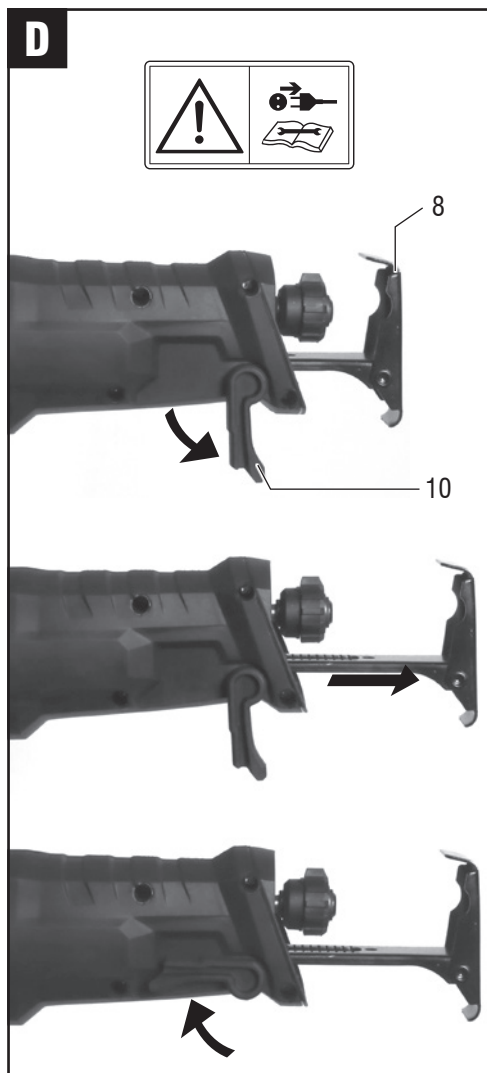
I Sega a gattuccio
ISTRUZIONI D'USO
Istruzioni originali

GB Reciprocating saw
OPERATING INSTRUCTIONS
Translation of the original instructions



ATTENZIONE! Prima di usare la macchina, leggete e comprendete le istruzioni di sicurezza e le istruzioni d'uso fornite
WARNING! Before using the machine, read and understand the supplied safety instructions and operating instructions





DATI TECNICI

- 1 Tensione e frequenza nominale
- 2 Potenza nominale
- 3 Corse a vuoto
- 4 Corsa lama
- 5 Peso netto
- 6 Classe isolamento macchina
- 7 Livello di pressione acustica LpA
- 8 Livello di potenza acustica LwA
- 9 Vibrazioni taglio legno

TECHNICAL DATA

- 1 Voltage and rated frequency
- 2 Rated power
- 3 Idle strokes
- 4 Blade stroke
- 5 Net Weight
- 6 Machine insulation class
- 7 Acoustic pressure level LpA
- 8 Acoustic power level LwA
- 9 Wood cutting vibrations

1	230V~50 Hz
2	850 W
3	n_0 0-2800 min ⁻¹
4	28 mm
5	2,6 kg
6	II
7	80,57 dB(A) K=5
8	91,57 dB(A) K=5
9	$a_{n,WB}=8,060m/s^2$ K=1,5m/s ²

DICHIARAZIONE DI CONFORMITA'

La ditta indicata in etichetta dichiara sotto la propria responsabilità che il prodotto ivi citato è conforme ai requisiti essenziali di sicurezza e salute contenuti nelle seguenti direttive europee: 2006/42/CE, 2014/35/CE, 2014/30/CE, 2011/65/CE

DECLARATION OF CONFORMITY

The firm indicated on the label declares, under its own responsibility, that the product cited there complies with the essential health and safety requirements contained in the following European directives: 2006/42/EC, 2014/35/EC, 2014/30/EC, 2011/65/EC

Persona autorizzata a costituire il fascicolo tecnico presso:
The person authorized to compile the technical file is in:

Valex SpA
Via Lago Maggiore, 24
36015 Schio (VI) - Italy

Schio, 10-2018

Un procuratore - Attorney
SMIDERLE STEFANO



ITALIANO

⚠ ATTENZIONE! La sega a gattuccio è idonea a tagliare, mediante una specifica lama, legno, materiale plastico, tubi o lamiere di metallo a basso tenore di carbonio, profilati di alluminio, cartongesso, laterizio. Ogni altro uso è vietato.

Queste istruzioni riportano le informazioni e quanto ritenuto necessario per il buon uso, la conoscenza e la normale manutenzione dell'utensile. Esse non riportano le informazioni sulle tecniche di lavorazione dei vari materiali; l'utilizzatore troverà maggiori notizie su libri e pubblicazioni specifiche o partecipando a corsi di specializzazione.

COMPONENTI

Fare riferimento alla fig.A e seguenti, allegate alle presenti istruzioni.

- 1 Interruttore di avvio/arresto
- 2 Regolatore numero corse lama
- 4 Impugnatura posteriore
- 5 Impugnatura anteriore
- 6 Feritoie di ventilazione motore
- 7 Lama
- 8 Piastra di guida inclinabile
- 9 Dispositivo aggancio/sgancio lama
- 10 Dispositivo aggancio/sgancio/regolazione piastra di guida
- 11 Spina e cavo di alimentazione
- 12 Dispositivo rotazione testa di taglio
- 13 Luce LED
- 14 Dispositivo ritegno interruttore in ON

SIMBOLOGIA

Osservate con attenzione la simbologia della fig.B e memorizzate il rispettivo significato. Una corretta interpretazione dei simboli consente un uso più sicuro della macchina.

- 1 Modello, dati tecnici, numero del lotto di costruzione.
- 2 Doppio isolamento elettrico.
- 3 Marcatura CE di conformità
- 4 I rifiuti elettrici ed elettronici possono contenere sostanze pericolose per l'ambiente e per la salute umana; non devono pertanto essere smaltiti con quelli domestici ma mediante una raccolta separata negli appositi centri di raccolta o riconsegnati al venditore

nel caso di acquisto di una apparecchiatura nuova analoga. Lo smaltimento abusivo dei rifiuti comporta l'applicazione di sanzioni amministrative.

INSTALLAZIONE

⚠ ATTENZIONE! La Ditta costruttrice declina ogni responsabilità per gli eventuali danni diretti e/o indiretti causati da un errato allacciamento.

⚠ ATTENZIONE! Prima di effettuare le seguenti operazioni assicuratevi che la spina sia scollegata dalla presa di alimentazione elettrica.

⚠ ATTENZIONE! Indossate guanti a protezione delle mani.

TRASPORTO

Per trasportare l'utensile smontate la lama ed utilizzate sempre il suo imballo o la sua valigetta (se presente); questo lo preserverà da urti, polvere e umidità che ne possono compromettere il regolare funzionamento.

MOVIMENTAZIONE

Afferrate saldamente entrambe le impugnature senza azionare l'interruttore, mantenete l'utensile lontano dal vostro corpo e dopo l'uso appoggiatelo senza battere.

MESSA IN SERVIZIO

Nel luogo che utilizzerete l'utensile elettrico è opportuno considerare:

- che la zona non sia umida e sia al riparo dagli agenti atmosferici
- che attorno sia prevista un'ampia zona operativa libera da impedimenti
- che vi sia una buona illuminazione
- che il locale sia ben arieggiato o sia dotato di una aspirazione forzata dell'aria per evacuare i residui di taglio dispersi nell'aria
- che sia utilizzato in vicinanza dell'interruttore generale con differenziale
- che l'impianto di alimentazione sia dotato di messa a terra conforme alle norme (solo se l'utensile elettrico è di classe I, cioè dotato di spina con cavo di terra)
- che la temperatura ambiente sia compresa tra 10° e 35° C
- che l'ambiente non sia in atmosfera infiammabile/esplosiva

Estraete la macchina ed i componenti e verificate visivamente la loro perfetta integrità; a questo punto procedete ad una accurata pulizia.

MONTAGGIO LAMA E REGOLAZIONE PIASTRA DI GUIDA (fig.C-D)

⚠ ATTENZIONE! Scollegate la spina dalla presa di alimentazione elettrica.

⚠ ATTENZIONE! Le parti taglienti provocano gravi ferite, utilizzate i guanti di protezione!

⚠ ATTENZIONE! Il montaggio della lama deve essere eseguito a perfetta regola d'arte. Un montaggio errato genera pericoli.

Prima di procedere osservate attentamente i componenti dell'utensile e le fig.C-D. Se non avete dimestichezza con la manipolazione e l'assemblaggio di componenti meccanici, vi consigliamo di rivolgervi al negoziante o ad un centro assistenza autorizzato.

- 1 Indossate i guanti a protezione delle mani.
- 2 Scollegate la spina dalla presa di alimentazione elettrica.
- 3 Azionate il dispositivo di aggancio lama (9) ruotando l'anello (vedi fig.C)
- 4 Afferrate la lama (7) nella parte dentata ed infilate a fondo l'estremità sagomata della lama nella feritoia del portalama. Il lato dentato della lama dovrà essere rivolto verso il basso rispetto l'utensile (fig.A).
- 5 Rilasciate il dispositivo di aggancio lama. Tirate la lama verso l'esterno per verificare che sia ben fissata.
- 6 Se necessario, regolate la distanza della piastra di guida (6) come indicato in fig.D.
- 7 Verificare il corretto assemblaggio dei componenti, il serraggio delle viti e il fissaggio della lama.
- 8 Effettuare una prova di funzionamento a vuoto per 1 minuto, mantenendo l'utensile lontano da voi.
- 9 Per la regolazione della piastra di guida (8) fig.D è necessario sbloccare il dispositivo di ritegno spostando avanti la leva 10.
Dopo aver posizionato la piastra di guida nella posizione desiderata, riportare la leva nella posizione di blocco.

AVVIAMENTO ED ARRESTO

⚠ ATTENZIONE! Prima di avviare l'utensile elettrico è obbligatorio indossare i dispositivi di protezione individuale citati nel cap. Avvertenze (non inclusi).

⚠ ATTENZIONE! Afferrare saldamente l'utensile nelle impugnature senza mai abbandonare la presa, in modo tale che, in caso di pericolo, possiate arrestarlo immediatamente.

⚠ ATTENZIONE! Durante l'utilizzo fate in modo che nessuno si avvicini alla vostra zona di lavoro.

⚠ ATTENZIONE! La lama si muove con un moto alternativo nel senso della sua lunghezza; non appena avvierete l'utensile la lama si muoverà oltre il punto del precedente arresto, perciò mantenetele a distanza da qualsiasi oggetto.

Avviamento (fig.E)

- Per avviare premete l'interruttore (1)
L'interruttore è del tipo ad azione mantenuta; pertanto l'utensile elettrico rimarrà acceso per il tempo che voi mantenete premuto l'interruttore.

Arresto

- Per arrestare rilasciate l'interruttore, mantenendo ben saldo l'utensile.

⚠ ATTENZIONE! Dopo lo spegnimento la lama si muove ancora per alcuni secondi.

Funzionamento continuo

Per un funzionamento continuo è necessario, dopo aver avviato, premere il ritegno interruttore (14) in modo da bloccare l'interruttore.

Successivamente per arrestare l'utensile premere l'interruttore (1) e poi rilasciarlo subito.

⚠ ATTENZIONE! In caso di interruzione dell'alimentazione elettrica, posizionare l'interruttore nella posizione di arresto, in modo da evitare un riavvio inatteso.

Vi consigliamo di ripetere queste operazioni alcune volte prima di iniziare il lavoro in modo da familiarizzare il più possibile con i comandi. Se osservate delle anomalie di funzionamento spegnete l'utensile e consultate il capitolo "Problemi, cause e rimedi".

Quando non lavorate spegnete e scollegate la spina di alimentazione dalla presa elettrica.

ISTRUZIONI D'USO

Dopo aver letto attentamente i capitoli precedenti, seguite scrupolosamente queste istruzioni che vi permetteranno di ottenere il massimo delle prestazioni.

Procedete con calma in modo da prendere familiarità con tutti i comandi; solo dopo aver acquisito una buona esperienza riuscirete a sfruttarne a fondo tutte le potenzialità.

PEZZO IN LAVORAZIONE

- Assicurate il pezzo con una morsa o dei morsetti. Rammentate che il taglio dello stesso potrebbe far cadere le due metà, sostenetelo quindi con cavalletti idonei.
- Sotto il pezzo, nella zona di taglio, prevedete una zona libera per far avanzare la lama senza incontrare ostacoli.
- Verificate che dentro o sotto il pezzo non siano presenti cavi elettrici o tubazioni nascoste.
- Nel legno accertatevi che non siano presenti chiodi o viti, eventualmente rimuoverli.

LAME

⚠ ATTENZIONE! La parte tagliente provoca gravi ferite, utilizzate i guanti di protezione!

Acquistate lame di qualità in acciaio HCS (acciaio ad alto tenore di carbonio) o BIM (bimetallo), con attacco idoneo (vedi fig.C) e adatte al materiale da lavorare; rivolgetevi al vostro rivenditore di fiducia che potrà consigliarvi al meglio. La nostra azienda produce un'ampia gamma di accessori adatti ai più svariati impieghi.

La seguente tabella fornisce una indicazione sul tipo di lama da utilizzare in base al materiale da tagliare e alla finitura del taglio.

Materiale pezzo	TPI denti per pollice (25,4mm)	Materiale lama	Finitura del taglio e dei bordi (in funzione del numero di denti)
Legno	6- 8- 10	HCS	Grossolana
Plastica, Metalli non ferrosi, Laterizio, Cartongesso	12- 14- 16	HCS-BIM	Media
Acciaio, Materiali sottili, Materiali fragili	18- 20- 24	BIM	Buona

Non utilizzare lame eccessivamente lunghe in quanto tendono a flettersi con facilità e riman-

gono esposte maggiormente durante il taglio. La lama durante l'uso si usura, perde l'affilatura, si danneggia, si rompe: effettuate sempre un controllo visivo prima dell'uso e se necessario sostituirla. Rammentate che la buona riuscita del taglio dipende anche dalle condizioni della lama.

Per montaggio e sostituzione vedere sopra il capitolo "MANUTENZIONE – Sostituzione lama". Maneggiate e conservate con cura le lame, non esponendole a urti, flessione, compressione, umidità.

REGOLAZIONI

Le seguenti regolazioni dell'utensile sono necessarie per ottimizzare il taglio.

Regolazione velocità lama

È possibile regolare la velocità della lama variando la pressione esercitata sull'interruttore di avvio/arresto (1).

La velocità massima può essere impostata agendo sulla rotellina di regolazione (2)

Regolazione testa di taglio (fig.F)

La testa di taglio può essere ruotata di +90° / -90° dalla posizione centrale.

Per sbloccare la rotazione, premere il tasto superiore (12) e contemporaneamente ruotare il corpo macchina.

Rilasciare il tasto e assicurarsi che il corpo macchina sia fisso nella posizione desiderata

USO

Approntate l'utensile elettrico e tutto il materiale occorrente al lavoro (non incluso): pezzo in lavorazione, dispositivi di protezione individuale e alcuni attrezzi come matita, squadra millimetrata e, se necessaria, una prolunga elettrica. Tracciate sul pezzo la linea di taglio e, se libero, fissatelo alla morsa o al banco con dei morsetti. Indossate i dispositivi di protezione individuale elencati nel cap. Avvertenze.

1 Impugnate l'utensile con entrambe le mani. Il cavo di alimentazione deve essere tenuto lontano dalle parti in movimento e dal vostro corpo. La normale posizione dell'operatore è con le braccia leggermente distese in avanti; mantenete le gambe leggermente divaricate ed assumete una posizione stabile senza sbilanciarvi. Evitate di avvicinare il viso alla zona di taglio e mantenete sempre una certa distanza di sicurezza.

2 Appoggiate la piastra (8) contro la superficie del pezzo, senza premere l'interruttore, in modo che la lama si trovi di fronte al pezzo ma senza toccarlo. In questa fase la lama sarà completamente esposta nel momento che avvierete l'utensile. La piastra di guida può inclinarsi premendo su di essa, per adattarsi alla superficie del pezzo.

3 Avviate l'utensile, attendete che raggiunga la piena velocità ed avanzate lentamente nel pezzo. E' molto importante che l'utensile sia già avviato quando i denti taglienti della lama toccheranno il pezzo; in caso contrario è possibile che subiate un contraccolpo a causa dell'incastarsi della lama nel pezzo.

4 Quando l'utensile è avviato movimentatelo con prudenza, in quanto una disattenzione potrebbe causarvi ferite anche gravi; perciò mantenete lontano dalla zona di lavoro gli estranei, i bambini e gli animali. Per nessun motivo mettere le mani nella zona di taglio o sotto il pezzo.

5 Spingete l'utensile contro il pezzo in modo da eseguire il taglio seguendo la linea che avete precedentemente segnato; non spegnete l'utensile finché la lama è dentro il pezzo. Nel momento che la lama inizierà a tagliare l'utensile tenderà a muoversi; è necessario serrare bene l'utensile e contrastare queste forze. Operate sul pezzo con attenzione e procedete gradualmente senza forzare troppo nell'azione. Una velocità di avanzamento eccessiva potrebbe causare la rottura della lama e del pezzo stesso; inoltre l'utensile sarà sollecitato maggiormente e la sua durata sarà breve fino al mancato funzionamento. Durante l'avanzamento non arretrate e non inclinate lateralmente l'utensile.

6 Al termine del taglio spegnete l'utensile, attendete l'arresto completo, sollevatelo dal pezzo (se non già uscito dalla parte opposta), appoggiatelo al banco e scollegate la spina dall'alimentazione elettrica.

Se la lama si blocca dentro il pezzo, spegnete immediatamente l'utensile e con un attrezzo divaricate la gola di taglio per liberare la lama ed estrarla.

Nel taglio dei metalli raffreddate costantemente la lama versando delle gocce di olio da taglio (non incluso), in caso contrario si avrà una veloce usura del tagliente. Attenzione: non eccedere con la quantità di liquido e non versarlo sull'utensile elettrico.

Per eseguire dei tagli chiusi, ad esempio una apertura (circolare, quadra ecc.), eseguite con un trapano un foro all'interno della zona da asportare (\emptyset foro > larghezza lama), afferrate l'utensile ed infilate la lama dentro al foro appena eseguito; da qui avviate e procedete con il taglio. Nei tagli curvilinei procedete lentamente per non flettere la lama.

Per tagli su pannelli in verticale, iniziate dalla parte alta per proseguire verso il basso; in questo modo i trucioli e la polvere tenderanno a cadere nel pavimento e non verso di voi o verso l'utensile.

I tagli a soffitto devono essere eseguiti con estrema cautela ed attenzione: indossate un casco a protezione del capo. Non eseguire questo tipo di taglio su pannelli che producono polvere (legno ecc.).

MANUTENZIONE

⚠ ATTENZIONE! Prima di ogni controllo o regolazione scollegate la spina dalla presa di alimentazione elettrica.

⚠ ATTENZIONE! Non manomettete o tentate di riparare l'utensile elettrico.

⚠ ATTENZIONE! Una eventuale revisione interna o la sostituzione delle spazzole in grafite del motore che si usurano con l'uso, deve essere effettuata solamente da un centro assistenza autorizzato.

La durata e il costo d'esercizio dipendono anche da una costante e scrupolosa manutenzione. Pulite regolarmente ed abbiate cura del vostro utensile elettrico, vi garantirete una perfetta efficienza ed una lunga durata dello stesso.

- Rimuovete la polvere e i residui di lavorazione con uno straccio e un pennello a setole morbide.
- Non spruzzate o bagnate d'acqua l'utensile elettrico, pericolo di infiltrazioni interne.
- Non usate infiammabili, detergenti o solventi vari. Le parti in plastica sono aggredibili da agenti chimici.
- Eliminate eventuali tracce di resina che si depositeranno sull'utensile.
- Prestate particolare attenzione alla pulizia dell'interruttore, alle feritoie di ventilazione del motore, alle impugnature, al portalama.
- Lubrificate il portalama con poco olio spray.

SOSTITUZIONE DELLA LAMA

⚠ **ATTENZIONE!** Prima di ogni sostituzione spegnete l'utensile, attendete l'arresto e scollegate la spina dalla presa di alimentazione elettrica.

⚠ **ATTENZIONE!** A fine utilizzo la lama raggiunge temperature elevate: attendete il suo raffreddamento prima di sostituirla.

⚠ **ATTENZIONE!** Le parti taglienti provocano gravi ferite, utilizzate i guanti di protezione!

⚠ **ATTENZIONE!** Il montaggio della lama deve essere eseguito a perfetta regola d'arte. Un montaggio errato genera pericoli molto gravi.

Prima di procedere osservate attentamente i componenti dell'utensile e la fig.C. Se non avete dimestichezza con la manipolazione e l'assemblaggio di componenti meccanici, vi consigliamo di rivolgervi ad un centro assistenza autorizzato.

1. Indossate i guanti a protezione delle mani.
2. Scollegate la spina dalla presa di alimentazione elettrica.
3. Effettuate una accurata pulizia nella zona del portalama, utilizzando uno spazzolino non metallico.
4. Azionate il dispositivo di aggancio lama (9) ruotando l'anello (vedi fig.C)
5. Tirare verso l'esterno la lama (7).
6. Se necessario pulite la sede portalama.
7. Afferrate la nuova lama (7) nella parte dentata e lubrificate con un leggero strato di grasso l'estremità sagomata
8. Mantenendo azionato il dispositivo di aggancio, infilate a fondo l'estremità sagomata nella feritoia del portalama. Il lato dentato della lama dovrà essere rivolto verso il basso rispetto l'utensile (fig.A).
9. Rilasciate il dispositivo di aggancio lama. Tirate la lama verso l'esterno per verificare che sia ben fissata.
10. Verificare il corretto assemblaggio dei componenti, il serraggio delle viti e il fissaggio della lama.
11. Effettuare una prova di funzionamento a vuoto per 1 minuto, mantenendo l'utensile lontano da voi.

PROBLEMI, CAUSE E RIMEDI

PROBLEMA	CAUSE	RIMEDI
L'utensile elettrico non si avvia	Linea di alimentazione scollegata	Verificate la linea di alimentazione elettrica
	Spina non inserita	Inserire la spina nella presa di alimentazione elettrica e premere il pulsante di avvio
	Interruttore in posizione di spento	Premere l'interruttore in posizione di accesso
	Spazzole motore usurate (non visibili esternamente)	Rivolgetevi ad un centro di assistenza autorizzato
	Guasto elettrico	Rivolgetevi ad un centro C di assistenza autorizzato
L'utensile taglia poco e male	Lama danneggiata o senza tagliente	Sostituire la lama
	Lama non idonea al materiale del pezzo	Sostituire la lama con un tipo idoneo
	Velocità lama non idonea	Agire sull'interruttore per regolare la velocità
L'utensile elettrico vibra molto	Lama danneggiata o senza tagliente	Sostituire la lama
	Lama montata in modo errato	Smontare la lama, pulire i componenti e rimontare seguendo le istruzioni
	Il pezzo in lavorazione è fissato in modo insufficiente	Migliorare il fissaggio del pezzo

⚠ **ATTENZIONE!** Se dopo aver eseguito gli interventi sopra descritti l'utensile elettrico non funziona correttamente o in caso di anomalie diverse da quelle indicate, portatelo presso un centro di assistenza autorizzato esibendo la prova di acquisto e richiedendo ricambi originali. Fate sempre riferimento alle informazioni riportate sull'etichetta dati tecnici.

IMMAGAZZINAMENTO

Effettuate una accurata pulizia di tutto l'utensile e sue parti accessorie (vedi paragrafo Manutenzione). Proteggete le parti non verniciate con un olio protettivo ed utilizzate l'imballo originale o la valigetta (se presente) per proteggerlo.

Riponete l'utensile lontano dalla portata dei bambini, in posizione stabile e sicura. Il luogo dovrà essere asciutto, privo da polveri, temperato e protetto dai raggi solari diretti.

Al locale di rimessaggio non devono avere accesso i bambini e gli estranei.

SMALTIMENTO

Per la salvaguardia ambientale procedete secondo le leggi vigenti del Paese in cui vi trovate. Rivolgetevi alle autorità competenti per maggiori notizie in merito.

Quando la macchina non è più utilizzabile né riparabile, consegnatela con l'imballo ad un punto di raccolta per il riciclaggio.



I rifiuti elettrici ed elettronici possono contenere sostanze pericolose per l'ambiente e la salute umana; non devono pertanto essere smaltiti con quelli domestici ma mediante una raccolta separata negli appositi centri di raccolta o riconsegnati al venditore nel caso di acquisto di una apparecchiatura nuova analoga. Lo smaltimento abusivo dei rifiuti comporta l'applicazione di sanzioni amministrative.

GARANZIA

Il prodotto è tutelato a norma di legge contro non conformità rispetto alle caratteristiche dichiarate purché sia stato utilizzato esclusivamente nel modo descritto dalle istruzioni, non sia stato manomesso in alcun modo, sia stato conservato correttamente, sia stato riparato da tecnici autorizzati e, ove previsto, siano stati utilizzati solo ricambi originali.

In caso di utilizzo industriale o professionale oppure in caso di impiego simile la garanzia ha validità di 12 mesi.

Per emettere una richiesta di intervento in garanzia è necessario presentare la prova di acquisto al rivenditore o ad centro assistenza autorizzato.

ENGLISH

⚠ IMPORTANT! The keyhole saw has a specific blade that makes it suitable to cut wood, plastic, pipes or sheet metal with low carbon content, aluminium profiles, plasterboard and bricks. Any other use is prohibited.

These instructions contain information deemed necessary for proper use, knowledge and standard appliance maintenance. They do not report information on techniques for working with various materials. The user will find more information in books and specialised publications or by attending courses.

COMPONENTS

Refer to fig. A and the following figures, attached to these instructions.

- 1 On/Off switch
- 2 Blade stroke number regulator
- 4 Rear handgrip
- 5 Front handgrip
- 6 Motor air vents
- 7 Blade
- 8 Adjustable guide panel
- 9 Blade coupling/release device
- 10 Guide panel coupling/release/adjustment device
- 1 Power supply plug and cable
- 12 Cutting head rotation device
- 13 LED light
- 14 Switch ON retainer device

SYMBOLS

Carefully observe the symbols in fig. B and memorise their respective meanings. Correct interpretation of the symbols allows a safer use of the machine.

- 1 Model, technical data, manufacturing batch number.
- 2 Double electric insulation.
- 3 CE marking
- 4 Electric and electronic waste may contain potentially hazardous substances for the environment and human health. It should therefore not be disposed of with domestic waste, but by means of differentiated collection at specific centres or returned to the vendor in the event of purchasing a new identical appliance. The illegal disposal of

waste will result in administrative sanctions.

INSTALLATION

⚠ IMPORTANT! The manufacturer is not liable for any direct and/or indirect damage caused by incorrect connections.

⚠ IMPORTANT! Before you perform the following steps, make sure that the plug is disconnected from the AC power supply.

⚠ IMPORTANT! Wear protective gloves.

TRANSPORT

Always remove the blade and use the packaging or case (where provided) when transporting the tool; this will protect it from impact, dust and humidity which can compromise normal operation.

HANDLING

Firmly grasp both hand grips without using the switch; keep the tool well away from your body and after using, place it down gently.

SWITCHING ON

When choosing where to use the power tool, the following should be considered:

- that the place is not damp and is protected from the weather
- that there is a large operational area free from obstructions
- there needs to be good lighting
- that the premises are well ventilated or equipped with a forced air extraction system to eliminate cutting waste dispersed into the air
- that it needs to be used close to the general differential switch
- that the power supply system is earthed and conforms to the standards (only if the power tool is class 1, which is equipped with an earth cable plug)
- that the room temperature is between 10° and 35 °C
- the environment is not in a flammable/explosive atmosphere

Take out the machine and its components and visually check that they are perfectly intact; then proceed to thoroughly clean them.

BLADE AND GUIDE PANEL ASSEMBLY AND REGULATION (fig. C-D)

⚠ IMPORTANT! Unplug the tool from the electric power supply.

⚠ IMPORTANT! The cutting parts can cause serious injuries – use protective gloves!

⚠ IMPORTANT! The assembly of the blade must be carried out with absolute precision. Incorrect assembly causes danger.

Before proceeding, closely observe the components of the tool and fig. C-D. If you are not familiar with handling and assembling mechanical components, we recommend that you consult the retailer or an authorised service centre.

1 Wear protective gloves.

2 Unplug the tool from the electric power supply.

3 Activate the blade coupling device (9) By rotating the ring (see fig.C)

4 Grab the blade (7) from the toothed end and slide the shaped end of the blade into the blade holder slot. The toothed edge of the blade should face toward the bottom of the tool (fig. A).

5 Release the blade coupling device. Pull the blade outwards to check it is fastened well.

6 If necessary, adjust the distance of the guide plate (8) as shown in fig.

7 Ensure the correct assembly of the components, that the screws are tightened and the blade is secure.

8 Do a dry run for 1 minute, keeping the tool away from you.

9 To adjust the guide panel (8) fig.D, unlock the retainer device by moving lever 10 forwards. After positioning the guide panel in the desired position, bring the lever back to the lock position.

SWITCHING ON AND OFF

⚠ IMPORTANT! Before switching on the electrical tool it is mandatory to wear personal protection equipment (not provided) listed in the chapter Warnings.

⚠ IMPORTANT! Firmly grip the tool by the hand grips and never let go of your hold so that, in case of danger, you can immediately switch off the tool.

⚠ IMPORTANT! Make sure nobody is approaching the working area during use.

⚠ IMPORTANT! The blade moves with an alternating motion along its length; as soon as

you start the tool the blade will move beyond its previous stopping point, therefore keep it far from all objects.

Starting (fig. E)

- To start, press the switch (1).

The switch is a 'maintained action' switch so the power tool will stay on when you keep the switch pressed.

Switching off

- To switch off, release the switch, holding the tool firmly.

⚠ IMPORTANT! After switching off the tool the blade will continue moving for a few seconds.

Continuous operation

For continuous operation it is necessary, after switching the machine on, to press the switch retainer (14) so as to lock the switch.

Then, to switch off the tool press the switch (1) and release it immediately.

⚠ IMPORTANT! In the event of a power failure, place the switch in the Off position, so as to avoid unexpectedly switching the tool back on.

We recommend repeating these operations several times before starting work, in order to familiarise yourself with the controls as far as possible.

If you notice any working defects, switch off the tool and consult the chapter "Problems, causes and solutions".

When not using the tool, switch it off and disconnect the plug from the socket.

USER INSTRUCTIONS

After reading the previous chapters carefully, apply these instructions scrupulously to obtain maximum performance.

Proceed calmly so as to become familiar with all the controls; after having gained sufficient experience, you will be able to make full use of its capacities.

WORKPIECE

- Secure the workpiece with a vice or clamps. Remember that cutting the piece may make both halves fall to the floor; therefore, support your piece with appropriate trestles.

- Check that there is sufficient clearance under the cutting area so that the blade can move without obstruction.
- Ensure that there are no electric cables or pipes present inside or under the piece.
- Make sure there are no nails or screws in the wood; if so, remove them.

BLADES

⚠ IMPORTANT! The cutting part can cause serious injuries – use protective gloves!

Purchase quality blades made of HCS (high-carbon steel) or BIM (bimetal), with a suitable connection (see fig. C) and suitable for the material you are working on; consult your retailer who will advise you. Our company produces a wide range of accessories suitable for various uses. The following table provides some indications on the type of blade to use based on the material to be cut and the cut finish.

Material of the part	TPI teeth per inch	Blade material	Cut and edge finish (according to number of teeth)
Wood	6- 8- 10	HCS	Rough
Plastic, non-ferrous metals, bricks, plasterboard	12- 14- 16	HCS-BIM	Medium
Steel, thin materials, fragile materials	18- 20- 24	BIM	Good

Do not use excessively long blades as they tend to bend and remain more exposed during cutting. During use, the blade gets worn, loses its sharpness, becomes damaged, breaks: always perform a visual check before using and replace if necessary. Remember that a successful cut also depends on the blade condition.

For the assembly and replacement, see the chapter "MAINTENANCE- Blade replacement". Handle and store the blades with care; do not expose them to impact, bending, compression, moisture.

SETTINGS

The following tool settings are necessary to improve the cut.

Blade speed setting

You can adjust the blade speed by varying the pressure applied to the start / stop switch (1). The maximum speed can be set by operating the dial (2)

Cutting head adjustment (fig.F)

The cutting head can be rotated by +90° / -90° from the central position.

To unlock rotation, press the top button (12) and at the same time rotate the body of the machine. Release the button and make sure the body of the machine is set at the desired position

USE

Prepare the power tool and all materials you need for your work (not included): the workpiece, the PPE and any tools such as pencils, set square and, if necessary, an extension cable.

Trace the cutting line on your workpiece and, if free, secure it to a vice or to the workbench with some clamps.

Wear the personal protective equipment listed in the "Warnings" chapter.

1. Hold the device with both hands. The power cord must be kept far from the moving parts and from your body. The normal position for the user is with arms slightly stretched forward; keep your legs slightly apart and keep a stable position without losing your balance. Avoid placing your face too close to the work area and maintain a certain safety distance at all times.
2. Lay the panel (8) on the surface of the workpiece, without pressing the switch, so that the blade is in front of the workpiece but does not touch it. At this point, the blade will be completely exposed once you switch on the power tool. The guide panel can be adjusted by pressing it so as to adapt to the surface of the workpiece.
3. Switch the power tool on, wait for it to reach full speed and slowly move the tool forward over the workpiece. It is very important that the tool is already on when the sharp teeth of the blade touch the workpiece; otherwise, you may feel a kickback due to the blade stuck in the workpiece.

MAINTENANCE

4. When the tool is switched on, handle with caution, as any carelessness may cause even serious injury; therefore keep unauthorised persons, children and pets away from the work area. Do not put your hands in the cutting area or beneath the workpiece for any reason.
5. Guide the tool against the workpiece in order to cut along the line you previously marked; do not switch the power tool off as long as the blade is inside the workpiece. The moment the blade begins cutting, the tool will start moving; it is necessary to hold the tool firmly and counteract this force. Cut the workpiece carefully and proceed gradually without forcing the tool too much. Excessive speed could cause the blade and the workpiece itself to break; in addition, the tool will be put under even more strain and it will not have a long life span and will stop functioning. While guiding the tool forward, do not back up and do not tilt it from side to side.
6. Once you have finished cutting, switch the tool off, wait for the tool to come to a standstill, lift it from the workpiece (unless it's already out of the workpiece at the other end), lay it on the workbench and unplug the cable.

If the blade gets stuck in the workpiece, switch off the power tool straight away and using a tool open the cutting groove then free the blade and extract it.

When cutting metals, continuously cool the blade by pouring a few drops of cutting oil (not included), otherwise the blade will wear down quickly. Caution! Do not use excessive quantities of liquid and do not pour it onto the electrical tool.

To make pocket cuts, such as an opening (circle, square, etc.), drill a hole inside the area you wish to cut out (hole $\varnothing >$ blade width), grab the power tool and slip the blade inside the hole you just made; switch the tool on and proceed with your cut. For curved cuts, go slowly so you don't bend the blade.

For cutting vertical panels, start from the top part and move downward; in this manner, the wood chips and sawdust will fall to the floor and not toward you or the tool.

Ceiling cuts must be done with extreme caution and care: Wear a safety helmet. Do not do this type of cut in panels that produce dust (wood, etc.).

⚠ IMPORTANT! Before any checks or adjustments unplug the tool from the electric power supply.

⚠ IMPORTANT! Do not tamper or attempt to repair the power tool.

⚠ IMPORTANT! Any internal service or replacement of the motor's graphite brushes, which wear with use, must be carried out exclusively by an authorised service centre.

The working life and costs also depend on constant and meticulous maintenance.

Take good care of your electrical tool and clean it regularly. In this way its efficiency will be ensured and its lifespan extended.

- Remove dust and machining residuals with a cloth or a brush with soft bristles.
- Do not wet or spray water over the power tool
 - risk of internal infiltrations.
- Do not use any flammables, detergents or solvents. The plastic parts can easily be damaged by chemical agents.
- Remove any traces of resin that will deposit on the tool.
- Be careful when cleaning the switch, motor fan slots, handgrips and blade holder.
- Lubricate the blade holder with a little spray oil.

REPLACING THE BLADE

⚠ IMPORTANT! Before any replacements, switch the tool off, wait for it to come to a standstill, and unplug from the power supply.

⚠ IMPORTANT! After use the blade reaches high temperatures: wait for it to cool down before replacing it.

⚠ IMPORTANT! The cutting parts can cause serious injuries – use protective gloves!

⚠ IMPORTANT! The assembly of the blade must be carried out with absolute precision. Incorrect assembly causes very serious danger.

Before proceeding, closely observe the components of the tool and fig. C. If you are not familiar with handling and assembling mechanical components, we recommend that you consult an authorised service centre.

1. Wear protective gloves.
2. Unplug the tool from the electric power supply.
3. Clean the blade holder area carefully using a non-metallic brush.
4. Activate the blade coupling device (7) by rotating the ring (see fig.C)
5. Pull the blade (5) outwards.
6. If necessary clean the blade holder housing.
7. Grip the new blade (5) on the toothed part and lubricate the shaped end with a thin layer of grease.
8. Keeping the coupling device activated, slide the shaped end into the blade holder slot. The toothed edge of the blade should face toward the bottom of the tool (fig. A).
9. Release the blade coupling device. Pull the blade outwards to check it is fastened well.
10. Ensure the correct assembly of the components, that the screws are tightened and the blade is secure.
11. Do a dry run for 1 minute, keeping the tool away from you.

PROBLEMS, CAUSES AND SOLUTIONS

PROBLEM	CAUSES	SOLUTIONS
The electrical tool fails to start	Power supply line disconnected	Check the electric power supply line
	Plug not inserted	Insert the plug in the electric power supply socket and press the start button
	Switch in off position	Press the switch in the ON position
	Motor brushes worn (not visible from the outside)	Contact an authorised service centre.
	Electrical fault	Contact an authorised service centre.
The tool doesn't cut very much or very well	Damaged or dull blade	Replace the blade
	Blade not suitable for the workpiece material	Replace the blade with a suitable one
	Blade speed not suitable	Acting on the switch to adjust the speed
The power tool vibrates a lot	Damaged or dull blade	Replace the blade
	Incorrectly assembled blade	Disassemble the blade, clean the components and reassemble according to the instructions
	The workpiece is not fastened sufficiently	Improve the fastening of the workpiece

⚠ IMPORTANT! If the power tool still fails to operate correctly after you have carried out the above operations, or in the event of anomalies other than those described above, take it to an authorised service centre with proof of purchase and ask for original spare parts. Always provide the information shown on the technical data label.

STORAGE

Clean the tool and all its accessories thoroughly (see Maintenance section). Protect the unpainted parts with protective oil and use the original packaging or case (where fitted) to protect it. Keep the tool out of reach of children, in a stable and safe position. The place must be dry, free from dust, temperate and protected from direct sunlight.

Keep children and unauthorised personnel out of the storage room.

DISPOSAL

In order to protect the environment, proceed according to the local laws in force. Contact the relevant authorities for more information.

When the machine is no longer usable or repairable, deliver the machine and packaging to a recycling centre.

Electric and electronic waste may contain potentially hazardous substances for the environment and human health. It should therefore not be disposed of with domestic waste, but by means of differentiated collection at specific centres or returned to the vendor in the event of purchasing new equipment of the same type. The illegal disposal of waste will result in administrative sanctions.

WARRANTY

The product is protected by law against non-compliance with the declared characteristics provided it is used only in the manner described in the instructions, it has not been tampered with in any way, it has been stored properly, has been repaired by authorized and, where applicable, have been used only original spare parts.

In the case of industrial or professional use or when using such a guarantee is valid for 12 months.

To issue a claim under warranty you must present proof of purchase to your dealer or authorized service center.