



S1810EPQ

I Seghetto alternativo

ISTRUZIONI D'USO

Istruzioni originali

GB Jigsaw

OPERATING INSTRUCTIONS

Translation of the original instructions



ATTENZIONE! Prima di usare la macchina, leggete e comprendete le istruzioni di sicurezza e le istruzioni d'uso fornite
WARNING! Before using the machine, read and understand the supplied safety instructions and operating instructions

DATI TECNICI

1. Tensione e frequenza nominale
2. Potenza nominale
3. Corse a vuoto
4. Profondità max. di taglio legno
5. Profondità max. di taglio lamiera acciaio dolce
6. Inclinazione taglio
7. Peso netto
8. Classe isolamento macchina
9. Livello di pressione acustica LpA
10. Livello di potenza acustica LwA
11. Livello di vibrazioni taglio legno $a_{h,CW}$
12. Livello di vibrazioni taglio lamina di metallo $a_{h,CM}$

1	230V~50 Hz
2	810 W
3	n_0 0-3000 min ⁻¹
4	100 mm
5	10 mm
6	+/- 45°
7	2,6 kg
8	II
9	91,4 dB(A) K=3
10	102,4 dB(A) K=3
11	9,076 m/s ² K=1,5
12	5,015 m/s ² K=1,5

TECHNICAL DATA

1. Rated frequency and voltage
2. Rated power
3. Empty runs
4. Max. cutting depth of wood
5. Max. cutting depth of soft steel sheet
6. Cutting angle
7. Net weight
8. Machine insulation class
9. Sound pressure level SPL
10. Sound power level LwA
11. Cutting wood vibration emission $a_{h,CW}$
12. Cutting sheet metal vibration emission $a_{h,CM}$

DICHIARAZIONE DI CONFORMITA'

La ditta indicata in etichetta dichiara sotto la propria responsabilità che il prodotto ivi citato è conforme ai requisiti essenziali di sicurezza e salute contenuti nelle seguenti direttive europee: 2006/42/CE, 2014/30/CE, 2011/65/CE

DECLARATION OF CONFORMITY

The firm indicated on the label declares, under its own responsibility, that the product cited there complies with the essential health and safety requirements contained in the following European directives: 2006/42/EC, 2014/30/EC, 2011/65/EC

Persona autorizzata a costituire il fascicolo tecnico presso
The person authorized to compile the technical file is in

Valex SpA - Via Lago Maggiore, 24
36015 Schio (VI) - Italy

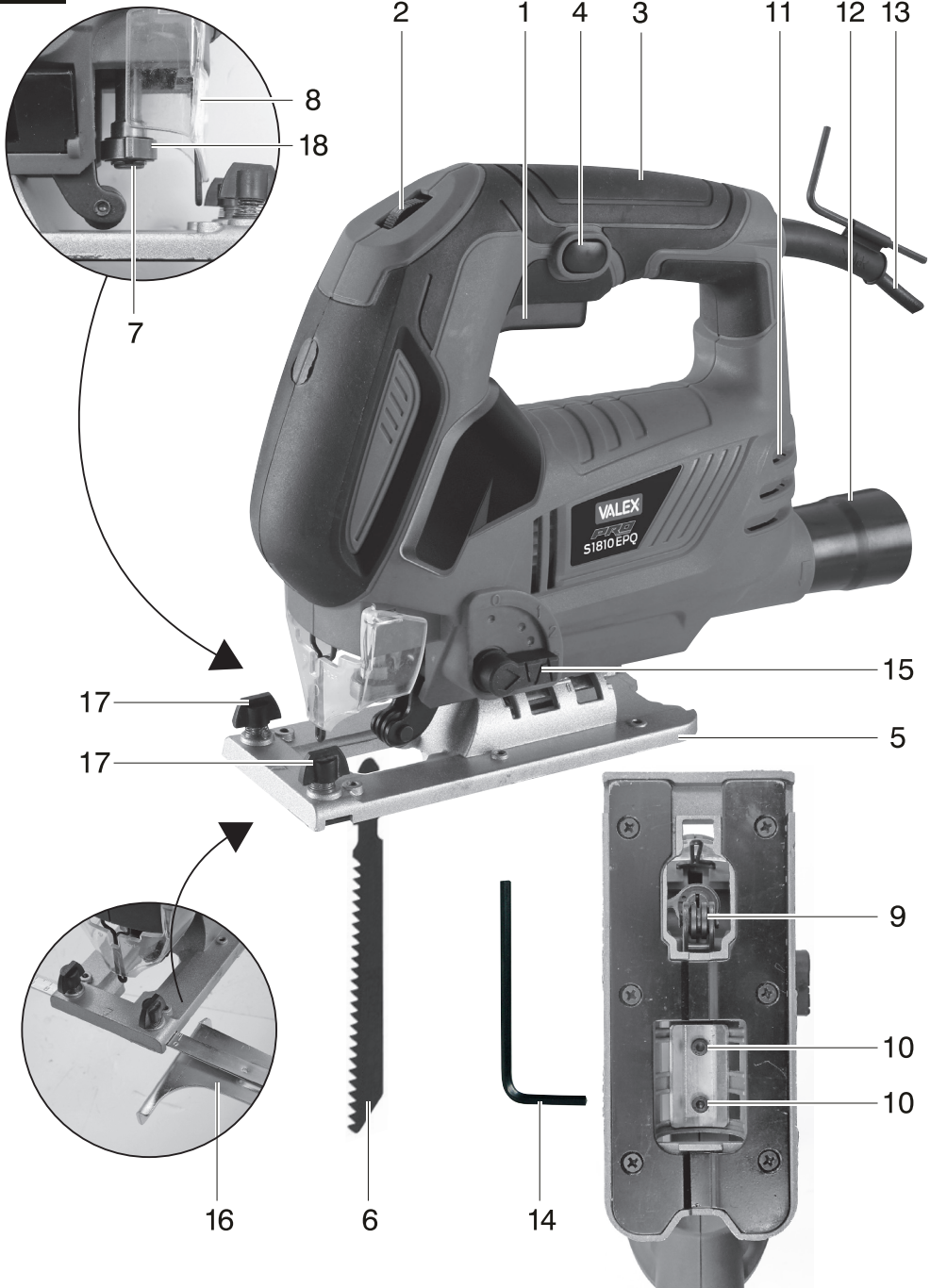
01.2019

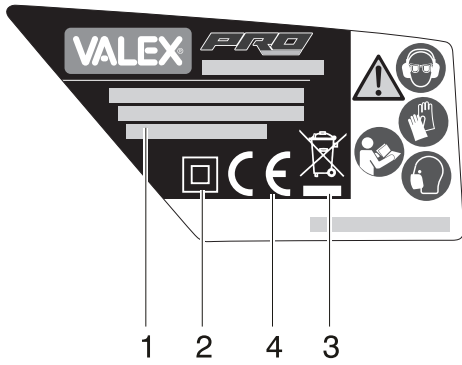
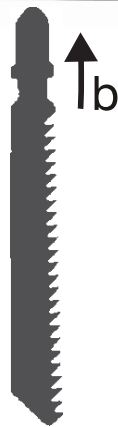
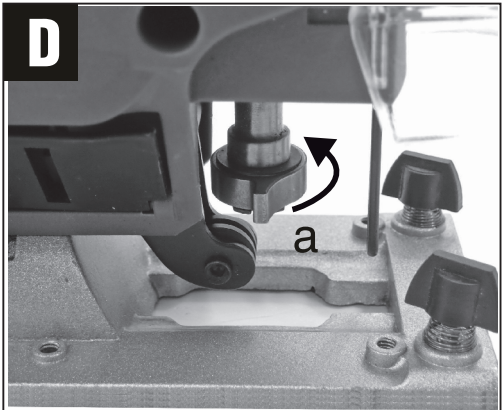
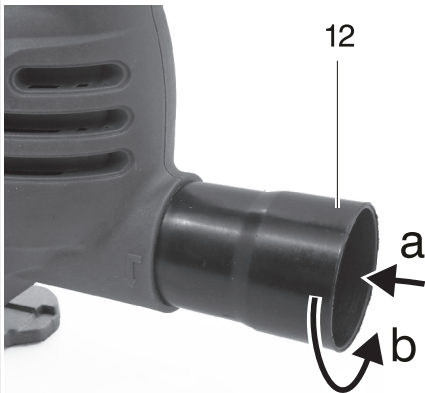
Un procuratore - Attorney

SMIDERLE STEFANO



A

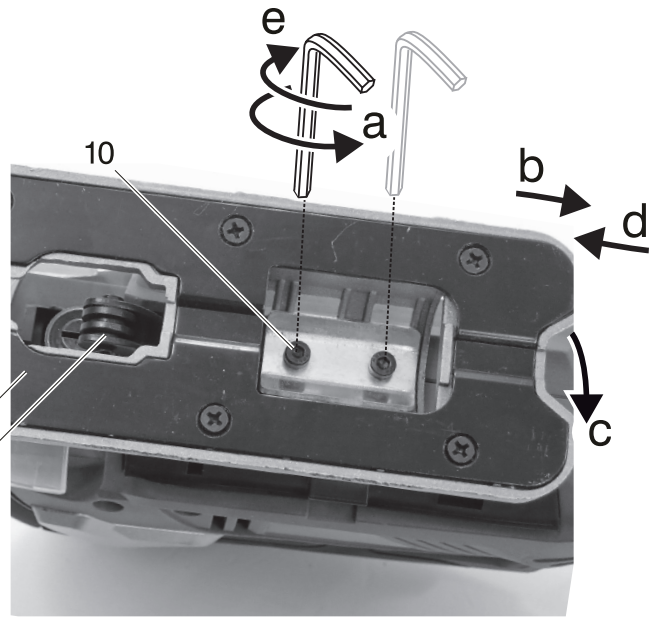


B**D****C**

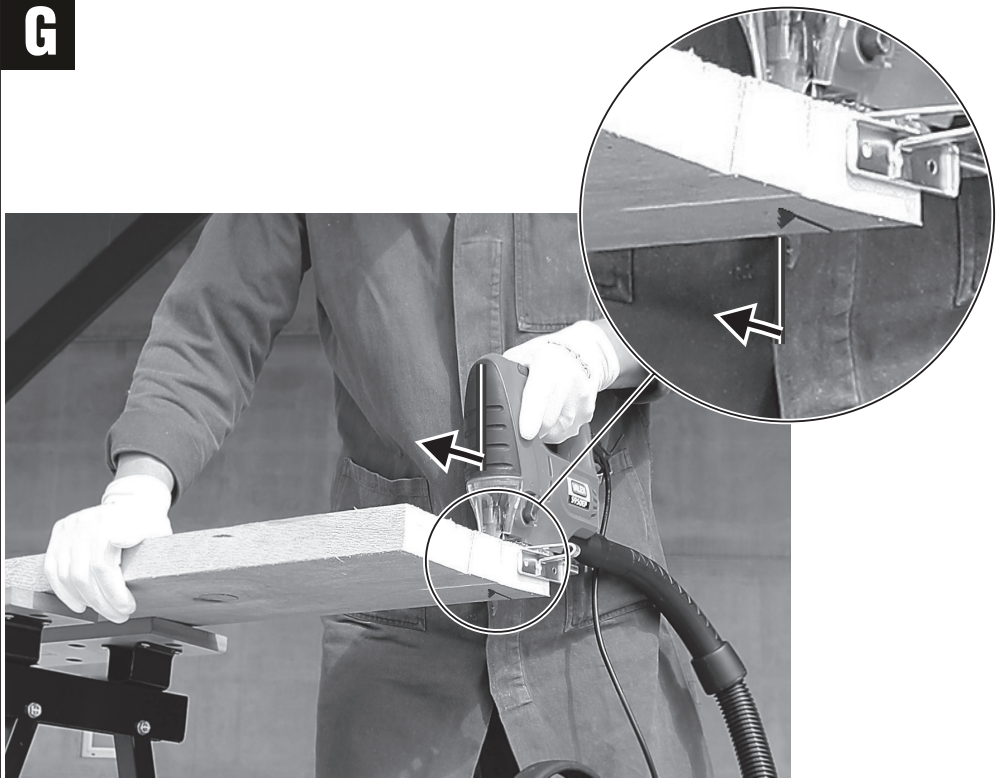
E



5
9



G




ITALIANO

⚠ ATTENZIONE! Il seghetto alternativo è idoneo a tagliare, mediante una specifica lama, pannelli di legno o materiale plastico e lamiere di metallo a basso tenore di carbonio. Ogni altro uso è vietato.

Queste istruzioni riportano le informazioni e quanto ritenuto necessario per il buon uso, la conoscenza e la normale manutenzione dell'utensile. Esse non riportano le informazioni sulle tecniche di lavorazione dei vari materiali; l'utilizzatore troverà maggiori notizie su libri e pubblicazioni specifiche o partecipando a corsi di specializzazione.

SIMBOLOGIA

Osservate con attenzione la simbologia della fig. B e memorizzate il rispettivo significato. Una corretta interpretazione dei simboli consente un uso più sicuro della macchina.

- 1 Dati tecnici
- 2 Doppio isolamento elettrico
- 3  I rifiuti elettrici ed elettronici possono contenere sostanze pericolose per l'ambiente e per la salute umana; non devono pertanto essere smaltiti con quelli domestici ma mediante una raccolta separata negli appositi centri di raccolta o riconsegnati al venditore nel caso di acquisto di una apparecchiatura nuova analoga. Lo smaltimento abusivo dei rifiuti comporta l'applicazione di sanzioni amministrative
- 4 Marchio di certificazione

V	Volt
Hz	Hertz
~	corrente alternata
W	Watt
kg	chilogrammi
mm	millimetri
s	secondi
n_0	velocità a vuoto
min^{-1}	corse al minuto
dB	decibel

COMPONENTI

Fare riferimento alla fig. A e seguenti, allegate alle presenti istruzioni.

1. Interruttore avvio/arresto
2. Regolatore di velocità
3. Impugnatura
4. Ritegno interruttore
5. Base inclinabile
6. Lama
7. Mandrino portalama
8. Protezione
9. Rullo guidalama
10. Viti e piastrina bloccaggio base
11. Feritoie di ventilazione motore
12. Raccordo di scarico
13. Spina e cavo di alimentazione
14. Chiave
15. Regolatore movimento pendolare
16. Guida parallela
17. Viti e blocchetto fissaggio guida parallela
18. Morsetto per fissaggio rapido lama

INSTALLAZIONE

⚠ ATTENZIONE! La Ditta costruttrice declina ogni responsabilità per gli eventuali danni diretti e/o indiretti causati da un errato allacciamento.

⚠ ATTENZIONE! Prima di effettuare le seguenti operazioni assicuratevi che la spina sia scollegata dalla presa di alimentazione elettrica.

⚠ ATTENZIONE! Indossate guanti a protezione delle mani.

TRASPORTO

Per trasportare l'utensile smontate la lama ed utilizzate sempre il suo imballo o la sua valigetta (se presente); questo lo preserverà da urti, polvere e umidità che ne possono compromettere il regolare funzionamento.

MOVIMENTAZIONE

Afferrate saldamente l'impugnatura senza azionare l'interruttore, mantenete l'utensile lontano dal vostro corpo e dopo l'uso appoggiatelo senza battere.

MESSA IN SERVIZIO

Nel luogo che utilizzerete l'utensile elettrico è opportuno considerare:

- che la zona non sia umida e sia al riparo dagli agenti atmosferici.

- che attorno sia prevista un'ampia zona operativa libera da impedimenti.
- che vi sia una buona illuminazione.
- che sia utilizzata in vicinanza dell'interruttore generale con differenziale.
- che l'impianto di alimentazione sia dotato di messa a terra conforme alle norme (solo se l'utensile elettrico è di classe I, cioè dotato di spina con cavo di terra).
- che la temperatura ambiente sia compresa tra 10° e 35° C.
- che l'ambiente non sia in atmosfera infiammabile/esplosiva.

Estraete la macchina ed i componenti e verificate visivamente la loro perfetta integrità; a questo punto procedete ad una accurata pulizia.

MONTAGGIO RACCORDO DI SCARICO (fig.C)
Inserite il raccordo di scarico (12) nel foro situato nella parte posteriore dell'utensile.

MONTAGGIO LAMA (fig.D)

⚠ ATTENZIONE! Prima di procedere scollegate la spina dalla presa di alimentazione elettrica.

⚠ ATTENZIONE! Le parti taglienti provocano gravi ferite, utilizzate i guanti di protezione!

⚠ ATTENZIONE! Il montaggio della lama deve essere eseguito a perfetta regola d'arte. Un montaggio errato genera pericoli molto gravi. Prima di procedere osservate attentamente i componenti dell'utensile e la fig.D. Se non avete dimestichezza con la manipolazione e l'assemblaggio di componenti meccanici, vi consigliamo di rivolgervi ad un centro assistenza autorizzato.

1. Indossate i guanti a protezione delle mani.
2. **Scollegate la spina dalla presa di alimentazione elettrica.**
3. Appoggiate l'utensile su un banco da lavoro (fig.D).
4. Ruotare lateralmente la leva di sblocco del morsetto in modo da aprire la tenuta e mantenerla aperta.
5. Afferrate la lama (6) nella parte dentata ed infilate a fondo l'estremità opposta della lama (forma a T) nel mandrino in corrispondenza del taglio. N.B. il lato dentato della lama dovrà essere rivolto in avanti rispetto l'utensile.
6. Verificate che la lama sia correttamente posizionata nella mezzeria del rullo guidalama (9).

7. Rilasciate la leva che dovrà ritornare automaticamente nella posizione iniziale e muovete leggermente la lama in modo da favorirne l'innesto.
8. Verificare il corretto assemblaggio dei componenti e il fissaggio della lama.
9. Effettuare una prova di funzionamento a vuoto per 1 minuto, mantenendo l'utensile lontano da voi.

COLLEGAMENTO AD UN ASPIRATORE ELETTRICO (non incluso) (Fig.C)

E' obbligatorio collegare il raccordo di scarico trucioli (12) ad un aspiratore elettrico, mediante una tubazione flessibile non metallica (non inclusa); in questo modo gran parte della polvere prodotta verrà evacuata e preserverete la vostra salute diminuendo drasticamente la polvere dispersa nell'aria.

AVVIAMENTO ED ARRESTO

⚠ ATTENZIONE! Prima di avviare l'utensile elettrico è obbligatorio indossare i dispositivi di protezione individuale (non inclusi). Vedi 'ISTRUZIONI DI SICUREZZA'.

⚠ ATTENZIONE! Afferrare saldamente l'utensile nell'impugnatura senza mai abbandonare la presa, in modo tale che, in caso di pericolo, possiate arrestarlo immediatamente.

⚠ ATTENZIONE! Durante l'utilizzo fate in modo che nessuno si avvicini alla vostra zona di lavoro.

Avviamento

Per avviare premete l'interruttore (1)
L'interruttore è del tipo ad azione mantenuta; pertanto l'utensile elettrico rimarrà acceso per il tempo che voi mantenete premuto l'interruttore.

Arresto

Per arrestare rilasciate l'interruttore, mantenendo ben saldo l'utensile.

⚠ ATTENZIONE! Dopo lo spegnimento la lama si muove ancora per alcuni secondi.

Funzionamento continuo

Per un funzionamento continuo è necessario, dopo aver avviato, premere il pulsante di ritegno (4) in modo da bloccare l'interruttore. Successivamente per arrestare la macchina

premere l'interruttore (1) e poi rilasciarlo subito.

⚠ ATTENZIONE! In caso di interruzione dell'alimentazione elettrica, posizionare l'interruttore nella posizione di arresto, in modo da evitare un riavvio inatteso.

Vi consigliamo di ripetere queste operazioni alcune volte prima di iniziare il lavoro in modo da familiarizzare il più possibile con i comandi. Se osservate delle anomalie di funzionamento spegnete l'utensile e consultate il capitolo "Problemi, cause e rimedi".

Quando non lavorate spegnete e scollegate la spina di alimentazione dalla presa elettrica.

ISTRUZIONI D'USO

Dopo aver letto attentamente i capitoli precedenti, seguite scrupolosamente queste istruzioni che vi permetteranno di ottenere il massimo delle prestazioni.

Procedete con calma in modo da prendere familiarità con tutti i comandi; solo dopo aver acquisito una buona esperienza riuscirete a sfruttarne a fondo tutte le potenzialità.

PEZZO IN LAVORAZIONE

Utilizzate solo pannelli piani e puliti.

- Assicurate il pezzo con una morsa o dei morsetti. Rammentate che il taglio dello stesso potrebbe far cadere le due metà, sostenetelo quindi con cavalletti idonei.
- Sotto il pezzo, nella zona di taglio, prevedete una zona libera per far avanzare la lama senza incontrare ostacoli.
- Verificate che dentro o sotto il pannello non siano presenti cavi elettrici o tubazioni nascoste.

LAMA

⚠ ATTENZIONE! La parte tagliente provoca gravi ferite, utilizzate i guanti di protezione!

Acquistate lame di qualità in acciaio HCS (acciaio ad alto tenore di carbonio), HSS (acciaio per alte velocità) o bimetallo, con attacco a forma di T e adatte al materiale da lavorare; rivolgetevi al vostro rivenditore di fiducia che potrà consigliarvi al meglio. La nostra azienda produce un'ampia gamma di accessori adatti ai più svariati impieghi.

La seguente tabella fornisce una indicazione sul tipo di lama da utilizzare in base al materiale da tagliare e alla finitura del taglio.

Materiale	TPI denti per pollice (25,4mm)	Materiale lama	Finitura del taglio e dei bordi (in funzione del numero di denti)
Legno	6-8-10	HCS - BiMetal	Grossolana
Plastica, metalli non ferrosi	12-14-16	HCS - BiMetal	Media
Acciaio, materiali sottili, materiali fragili	20-24-30	HSS	Buona

Le lama durante l'uso si usura, perde l'affilatura, si danneggia, si rompe: effettuate sempre un controllo visivo prima dell'uso e se necessario sostituirla. Rammentate che la buona riuscita del taglio dipende anche dalle condizioni della lama. Per montaggio e sostituzione vedere sopra il capitolo "MANUTENZIONE – Sostituzione lama". Maneggiate e conservate con cura le lame, non esponendole a urti, flessione, compressione, umidità.

REGOLAZIONI

Le seguenti regolazioni dell'utensile sono necessarie per ottimizzare il taglio.

Regolazione velocità lama

⚠ ATTENZIONE! Spegnete l'utensile prima di effettuare le seguenti operazioni.

Ruotare il regolatore di velocità (2) per aumentare o diminuire il numero di corse al minuto della lama (velocità), da impostare in base al materiale da tagliare.

Regolazione movimento pendolare

⚠ ATTENZIONE! Prima di effettuare le seguenti operazioni spegnete l'utensile e scollegate la spina dalla presa di alimentazione elettrica.

Ruotare la levetta di regolazione (15) per aumentare o diminuire il movimento pendolare che effettuerà la lama, da impostare in base al materiale da tagliare.

La seguente tabella fornisce una indicazione sulla velocità e sul movimento pendolare da impostare; si consiglia di eseguire un prova su un pezzo scarto prima del taglio definitivo, al fine di verificare il risultato.

Materiali	Velocità	Movimento pendolare
Legno e pannelli di masonite	Alte	Massimo (posizione 2 o 3)
Materiali plastici, legno compensato	Medie	Minimo (posizione 1)
Acciaio, metalli non ferrosi, materiali sottili, materiali fragili	Basse	Nulla (posizione 0)

Taglio inclinato (fig.E)

⚠ ATTENZIONE! Prima di effettuare le seguenti operazioni spegnete l'utensile e scollegate la spina dalla presa di alimentazione elettrica.

E' possibile eseguire tagli inclinati ruotando la base (5) rispetto alla lama; in questa modalità d'uso la base rimarrà appoggiata alla superficie, mentre tutto l'utensile (e la lama) lavoreranno inclinati.

1. Scollegate la spina di alimentazione
2. Capovolgete l'utensile
3. Allentate le viti (10) con la chiave
4. Ruotate la base (5) sull'angolo desiderato e fissate bene le viti.
5. Effettuate una prova su un pezzo scarto in modo da verificare l'inclinazione impostata.

Taglio con guida parallela

⚠ ATTENZIONE! Prima di effettuare le seguenti operazioni spegnete l'utensile e scollegate la spina dalla presa di alimentazione elettrica.

E' possibile eseguire il taglio parallelo al bordo del pezzo installando la guida parallela (16) nella base (5). In questa modalità d'uso non è possibile eseguire tagli curvilinei, ma solo quelli rettilinei.

1. Scollegate la spina di alimentazione
2. Allentate le viti (17)
3. Infilate la guida parallela nella base, regolatene la distanza rispetto la lama e fissate bene le viti
4. Effettuate una prova su un pezzo scarto in modo da verificare la distanza impostata.

USO

Approntate l'utensile elettrico e tutto il materiale occorrente al lavoro (non incluso): aspiratore da collegare all'utensile, pezzo in lavorazione e alcuni attrezzi come matita, squadra millimetrata e, se necessaria, una prolunga elettrica. Tracciate sul pezzo la linea di taglio e fissatelo alla morsa o al banco con dei morsetti.

Indossate i dispositivi di protezione individuale (non inclusi). Vedi 'ISTRUZIONI DI SICUREZZA'.

1. Impugnate l'utensile con la mano. Il cavo di alimentazione deve essere tenuto lontano dalle parti in movimento e dal vostro corpo. La normale posizione dell'operatore è con il braccio leggermente disteso in avanti e posizionato a lato del corpo; mantenete le gambe leggermente divaricate ed assumete una posizione stabile senza sbilanciarvi. Evitate di avvicinare il viso alla zona di taglio e mantenete sempre una certa distanza di sicurezza; in particolare mantenete lontana la mano libera.
2. Appoggiate la parte frontale della base (5) contro la superficie del pezzo, senza premere l'interruttore, in modo che la lama si trovi di fronte al pezzo ma senza toccarlo. In questa fase la lama sarà completamente esposta nel momento che avvierete l'utensile.
3. Avviate l'utensile, attendete che raggiunga la piena velocità ed avanzate lentamente nel pezzo. E' molto importante che l'utensile sia già avviato quando i denti taglienti della lama toccheranno il pezzo. In caso contrario è possibile che subiate un contraccolpo a causa dell'incastarsi della lama nel pezzo.
4. Quando l'utensile è avviato movimentatelo con prudenza, in quanto una disattenzione potrebbe causarvi ferite anche gravi; perciò mantenete lontano dalla zona di lavoro gli estranei, i bambini e gli animali. **Per nessun motivo mettere le mani davanti l'utensile o sotto il pezzo.**
5. Spingete l'utensile contro il pezzo in modo da eseguire il taglio seguendo la linea che avete precedentemente segnato; non spegnete l'utensile finché la lama è dentro il pezzo. Nel momento che la lama inizierà a tagliare la macchina tenderà a sollevarsi; è necessario serrare bene l'utensile e contrastare questa forza. Operate sul pezzo con attenzione e procedete gradualmente senza forzare troppo nell'azione. Una velocità di avanzamento eccessiva potrebbe causare la rottura della lama e del pezzo stesso; inoltre l'utensile elettrico sarà sollecitato maggiormente e la sua durata sarà breve fino al mancato funzionamento. Durante l'avanzamento non sollevate e non inclinate lateralmente l'utensile.
6. Al termine del taglio spegnete l'utensile, **attendete l'arresto completo**, sollevatelo dal pezzo (se non già uscito dalla parte

opposta), appoggiatelo al banco e staccate la spina dall'alimentazione elettrica.

Nel taglio dei metalli raffreddate costantemente la lama versando delle gocce di olio da taglio (non incluso), in caso contrario si avrà una veloce usura del tagliente. Attenzione: non versare il liquido sull'utensile elettrico.

Per eseguire dei tagli chiusi, ad esempio un foro (circolare, quadro ecc.), eseguite con un trapano un foro all'interno della zona da asportare (\emptyset foro > larghezza lama), afferrate l'utensile ed infilate la lama dentro al foro appena eseguito; da qui avviate e procedete con il taglio. Nei tagli curvilinei procedete lentamente per non flettere la lama.

Per tagli su pannelli in verticale, iniziate dalla parte alta per proseguire verso il basso; in questo modo i trucioli e la polvere tenderanno a cadere nel pavimento e non verso di voi o verso l'utensile.

I tagli a soffitto devono essere eseguiti con estrema cautela ed attenzione: indossate un casco a protezione del capo. Non eseguire questo tipo di taglio su pannelli che producono polvere (legno ecc.).

MANUTENZIONE

⚠ ATTENZIONE! Prima di ogni controllo o regolazione scollegate la spina dalla presa di alimentazione elettrica.

⚠ ATTENZIONE! Non manomettete o tentate di riparare l'utensile elettrico.

⚠ ATTENZIONE! Una eventuale revisione interna o la sostituzione delle spazzole in grafite del motore che si usurano con l'uso, deve essere effettuata solamente da un centro assistenza autorizzato.

La durata e il costo d'esercizio dipendono anche da una costante e scrupolosa manutenzione. Pulite regolarmente ed abbiate cura del vostro utensile elettrico, vi garantirete una perfetta efficienza ed una lunga durata dello stesso.

- Rimuovete la polvere e i residui di lavorazione con uno straccio e un pennello a setole morbide.
- Non spruzzate o bagnate d'acqua l'utensile elettrico, pericolo di infiltrazioni interne.
- Non usate infiammabili, detergenti o solventi vari. Le parti in plastica sono aggredibili da

agenti chimici.

- Eliminate eventuali tracce di resina che si depositeranno sull'utensile.
- Prestate particolare attenzione alla pulizia dell'interruttore, alle feritoie di ventilazione del motore, all'impugnatura.
- Lubrificate periodicamente il rullo guidalama (9) con alcune gocce di olio e, se usurato, fatelo sostituire.

SOSTITUZIONE DELLA LAMA

⚠ ATTENZIONE! Prima di ogni sostituzione spegnete l'utensile, attendete l'arresto e scollegate la spina dalla presa di alimentazione elettrica.

⚠ ATTENZIONE! A fine utilizzo la lama raggiunge temperature elevate: attendete il suo raffreddamento prima di sostituirla.

⚠ ATTENZIONE! Le parti taglienti provocano gravi ferite, utilizzate i guanti di protezione!

⚠ ATTENZIONE! Il montaggio della lama deve essere eseguito a perfetta regola d'arte. Un montaggio errato genera pericoli molto gravi. Prima di procedere osservate attentamente i componenti dell'utensile e la fig.D. Se non avete dimestichezza con la manipolazione e l'assemblaggio di componenti meccanici, vi consigliamo di rivolgervi ad un centro assistenza autorizzato.

1. Indossate i guanti a protezione delle mani.
2. **Scollegate la spina dalla presa di alimentazione elettrica.**
3. Effettuate una accurata pulizia dell'utensile.
4. Appoggiate l'utensile su un banco da lavoro.
5. Ruotare lateralmente la leva di sblocco del morsetto in modo da aprire la tenuta e mantenerla aperta.
6. Estraiete la lama usata (6).
7. Afferrate la nuova lama nella parte dentata ed infilate a fondo l'estremità opposta della lama (forma a T) nel mandrino. Il lato dentato della lama dovrà essere rivolto in avanti rispetto l'utensile.
8. Verificate che la lama sia correttamente posizionata nella mezzeria del rullo guidalama (9).
9. Rilasciate la leva di sblocco e muovete leggermente la lama in modo da favorirne l'innesto.
10. Verificare il corretto assemblaggio dei componenti, il serraggio delle viti e il fissaggio della lama.
11. Effettuare una prova di funzionamento a vuoto per 1 minuto, mantenendo l'utensile lontano da voi.

PROBLEMI, CAUSE E RIMEDI

PROBLEMA	CAUSE	RIMEDI
L'utensile elettrico non si avvia	Linea di alimentazione scollegata	Verificate la linea di alimentazione elettrica
	Spina non inserita	Inserire la spina nella presa di alimentazione elettrica e premere il pulsante di avvio
	Interruttore in posizione di spento	Premere l'interruttore in posizione di acceso
	Spazzole motore usurate (non visibili esternamente)	Rivolgetevi ad un centro di assistenza autorizzato
	Guasto elettrico	Rivolgetevi ad un centro di assistenza autorizzato
L'utensile taglia poco e male	Lama danneggiata o senza tagliente	Sostituire la lama
	Lama non idonea al materiale del pezzo	Sostituire la lama
	Velocità lama e/o regolazione movimento pendolare non idonei	Effettuate le regolazioni necessarie (2 - 15 se presenti)
L'utensile elettrico vibra molto	Lama danneggiata o senza tagliente	Sostituire la lama
	Lama montata in modo errato	Smontare la lama, pulire i componenti e rimontare seguendo le istruzioni
	Il pezzo in lavorazione è fissato al banco in modo insufficiente	Migliorare il fissaggio del pezzo


⚠ ATTENZIONE! Se dopo aver eseguito gli interventi sopra descritti l'utensile elettrico non funziona correttamente o in caso di anomalie diverse da quelle indicate, portatelo presso un centro di assistenza autorizzato esibendo la prova di acquisto e richiedendo ricambi originali. Fate sempre riferimento alle informazioni riportate sull'etichetta dati tecnici.

IMMAGAZZINAMENTO

Effettuate una accurata pulizia di tutto l'utensile e sue parti accessorie (vedi paragrafo Manutenzione). Proteggete le parti non verniciate con un olio protettivo ed utilizzate l'imballo originale o la valigetta (se presente) per proteggerlo. Riponete l'utensile lontano dalla portata dei bambini, in posizione stabile e sicura. Il luogo dovrà essere asciutto, privo da polveri, temperato e protetto dai raggi solari diretti. Al locale di rimessaggio non devono avere accesso i bambini e gli estranei.

SMALTIMENTO

Per la salvaguardia ambientale procedete secondo le leggi vigenti del Paese in cui vi trovate. Rivolgetevi alle autorità competenti per maggiori notizie in merito. Quando la macchina non è più utilizzabile né riparabile, consegnatela con l'imballo ad un punto di raccolta per il riciclaggio. Estraiete le batterie (se presenti) e smaltitele in modo separato.

 I rifiuti elettrici ed elettronici possono contenere sostanze pericolose per l'ambiente e la salute umana; non devono pertanto essere smaltiti con quelli domestici ma mediante una raccolta separata negli appositi centri di raccolta o riconsegnati al venditore nel caso di acquisto di una apparecchiatura nuova analoga. Lo smaltimento abusivo dei rifiuti comporta l'applicazione di sanzioni amministrative.

GARANZIA

Il prodotto è tutelato a norma di legge contro non conformità rispetto alle caratteristiche dichiarate purché sia stato utilizzato esclusivamente nel modo descritto dalle istruzioni, non sia stato manomesso in alcun modo, sia stato conservato correttamente, sia stato riparato da tecnici autorizzati e, ove previsto, siano stati utilizzati solo ricambi originali.

In caso di utilizzo industriale o professionale oppure in caso di impiego simile la garanzia ha validità di 12 mesi.

Per emettere una richiesta di intervento in garanzia è necessario presentare la prova di acquisto al rivenditore o ad centro assistenza autorizzato.


ENGLISH

⚠ IMPORTANT! The jigsaw is suitable for cutting, by means of a specific blade, panels of wood or plastic material and sheet metal with a low carbon content. Any other use is prohibited.

These instructions contain information deemed necessary for proper use, knowledge and standard tool maintenance. They do not report information on techniques for working with various materials. The user will find more information in books and specialised publications or by attending courses.

SYMBOLS

Carefully observe the symbols in fig.B and memorise their respective meanings. Correct interpretation of the symbols allows a safer use of the machine.

- 1 Technical data
- 2 Double electric insulation
- 3  Electric and electronic waste may contain potentially hazardous substances for the environment and human health. It should therefore not be disposed of with domestic waste, but by means of differentiated collection at specific centres or returned to the vendor in the event of purchasing a new identical power tool. The illegal disposal of waste will result in administrative sanctions
- 4 Certifications

V	Volt
Hz	Hertz
~	alternating current
W	Watt
kg	kilograms
mm	millimetres
s	seconds
n_0	no-load speed
min^{-1}	strokes per minute
dB	decibel

COMPONENTS

Refer to fig. A and the following figures, attached to these instructions.

1. On/Off switch
2. Speed regulator
3. Hand grip
4. Switch retainer
5. Adjustable base plate
6. Blade
7. Blade chuck
8. Guard
9. Disc blade guide
10. Screws and base lock plate
11. Engine air vents
12. Dust extraction adaptor
13. Power supply plug and cable
14. Key
15. Pendulum action lever
16. Parallel guide
17. Screws and parallel guide locking knob
18. Locking clamp for quick blade attachment

INSTALLATION

⚠ IMPORTANT! The manufacturer is not liable for any direct and/or indirect damage caused by incorrect connections.

⚠ IMPORTANT! Before you perform the following steps, make sure that the plug is disconnected from the AC power supply.

⚠ IMPORTANT! Wear protective gloves.

TRANSPORT

Always remove the blade and use the packaging or case (where provided) when transporting the tool; this will protect it from impact, dust and humidity which can compromise normal operation.

HANDLING

Firmly grasp the hand grip without using the switch; keep the tool well away from your body and after use place it down gently.

SWITCHING ON

When choosing where to use the power tool, the following should be considered:

- that the place is not damp and is protected from the weather.
- that there is a large operational area free from obstructions.
- that there is good lighting.
- that it needs to be used close to the general

differential switch.

- that the power supply system is earthed and conforms to the standards (only if the power tool is class 1, which is equipped with a plug with earth cable).
- that the room temperature is between 10° and 35° C.
- that the environment is not in a flammable/explosive atmosphere.

Take out the machine and its components and visually check that they are perfectly intact; then proceed to thoroughly clean them.

DUST EXTRACTION ADAPTOR ASSEMBLY (fig.C)
Insert the dust extraction adaptor (12) into the hole on the rear part of the tool.

MOUNTING THE BLADE (Fig. D)

⚠ IMPORTANT! Before any operations, unplug the machine from the power supply.

⚠ IMPORTANT! The cutting parts can cause serious injuries – use protective gloves!

⚠ IMPORTANT! The assembly of the blade must be carried out with absolute precision. Incorrect assembly causes very serious danger.
Before proceeding, closely observe the components of the tool and fig.D. If you are not familiar with handling and assembling mechanical components, we recommend that you consult an authorised service centre.

1. Wear protective gloves.
2. **Unplug the tool from the electric power supply.**
3. Lay the tool on a workbench (fig.D).
4. Turn aside the release lever of the clamp in order to open the seal and keep it open
5. Grab the blade (6) from the toothed end and slide the opposite end (in the shape of a T) all the way into the chuck in line with the slot.
NOTE: the toothed edge of the blade should face toward the front of the tool.
6. Ensure that the blade is correctly positioned in the centreline notch of the disc blade guide (9).
7. Release the lever, which will return to its original position and move the blade slightly so as to facilitate engagement.
8. Ensure the correct assembly of the components, and that the blade is secured.
9. Do a dry run for 1 minute, keeping the tool away from you.

CONNECTING TO AN ELECTRICAL VACUUM CLEANER (not included) (fig.C)

It is mandatory to connect the dust extraction adaptor (12) to an electrical vacuum cleaner, using a non-metallic flexible tube (not included); this way, a large part of the dust produced will be vacuumed and you can preserve your health by drastically lowering airborne dust.

SWITCHING ON AND OFF

⚠ IMPORTANT! Before switching on the electrical tool it is mandatory to wear personal protection equipment (not provided). See the 'SAFETY INSTRUCTIONS'.

⚠ IMPORTANT! Firmly grip the tool by the hand grip and never let go of your hold so that, in case of danger, you can immediately switch off the tool.

⚠ IMPORTANT! Make sure nobody is approaching the working area while the tool is running.

Switching on

To switch on the tool, press the switch (1). The switch is a 'maintained action' switch so the power tool will stay on when you keep the switch pressed.

Switching off

To switch off, release the switch, holding the tool firmly.

⚠ IMPORTANT! After switching off the tool the blade will continue moving for a few seconds.

Continuous operation

For continuous operation it is necessary, after switching the machine on, to press the lock-on button (4) so as to lock the switch. Then, to switch off the power tool press the switch (1) and release it immediately.

⚠ IMPORTANT! In the event of a power failure, place the switch in the Off position, so as to avoid unexpectedly switching the tool back on.

We recommend repeating these operations several times before starting work, in order to familiarise yourself with the controls as much as possible.

If you notice any working defects, switch off the tool and consult the chapter "Problems, causes

and solutions”.

When not using the tool, switch it off and disconnect the plug from the socket.

USER INSTRUCTIONS

After reading the previous chapters carefully, apply these instructions scrupulously to obtain maximum performance.

Proceed calmly so as to become familiar with all the controls; after having gained sufficient experience, you will be able to make full use of its capacities.

WORKPIECE

Only use flat and clean panels.

- Secure the workpiece with a vice or clamps. Remember that cutting the piece may make both halves fall to the floor; therefore, support your piece with appropriate trestles.
- Check that there is sufficient clearance under the cutting area so that the blade can move without obstruction.
- Ensure that there are no electric cables or pipes present inside or under the panel.

BLADE

IMPORTANT! The cutting part can cause serious injuries – use protective gloves!

Purchase quality blades in HCS (high-carbon steel), HSS (high-speed steel) steel or bimetal, with a T-shank and suitable for the material you are working on; consult your retailer who will advise you. Our company produces a wide range of accessories suitable for various uses. The following table provides some indications on the type of blade to use based on the material to be cut and the cut finish.

Material	TPI teeth per inch (25.4 mm)	Blade material	Edge and cut finish (as a function of the number of teeth)
Wood	6-8-10	HCS - Bi-Metal	Coarse
Plastic, non-ferrous metals	12-14-16	HCS - BiMetal	Medium
Steel, thin materials, fragile materials	20-24-30	HSS	Good

During use, the blade wears, loses its sharpness, becomes damaged, breaks: always make a visual check before using and replace if necessary. Remember that a successful cut also depends on the blade condition.

For the assembly and replacement, see the chapter “MAINTENANCE- Blade replacement”. Handle and store the blades with care; do not expose them to impact, bending, compression, moisture.

SETTINGS

The following tool settings are necessary to improve the cut.

Speed regulation

⚠ IMPORTANT! Switch off the tool before doing the following.

Turn the speed regulator (2) to increase or decrease the number of strokes per minute of the blade (speed), to be set depending on the material to be cut.

Pendulum action setting

⚠ IMPORTANT! Before you perform the following steps, switch the tool off and unplug from the power supply.

Turn the lever (15) to increase or decrease the pendulum action of the blade, which should be set according to the material to cut.

The following table provides some indications on the speed and pendulum action to set; we recommend testing on a scrap piece before doing the actual cut, in order to check the result.

Materials	Speed	Pendulum action
Wood and chipboard	High	Maximum (position 2 or 3)
Plastics, plywood	Medium	Minimum (position 1)
Steel, non-ferrous metals, thin materials, fragile materials	Low	None (position 0)

Bevel cut (fig. E)

⚠ IMPORTANT! Before you perform the following steps, switch the tool off and unplug from the power supply.

It is possible to make bevel cuts by tilting the base plate (5) with respect to the blade; in this manner, the base plate will lay on the surface,

while the rest of the tool (and the blade) will be at an angle.

1. Unplug from the power supply
2. Turn the tool upside down
3. Loosen the screws (10) using the key
4. Tilt the base plate (5) to the angle you desire and tighten the screws.
5. Do a test on a scrap piece to check the angle selected.

Cutting with the parallel guide

⚠ IMPORTANT! Before you perform the following steps, switch the tool off and unplug from the power supply.

It is possible to do a cut parallel to the edge of the piece by installing the parallel guide (16) on the base plate (5) With this option, it is not possible to do curved cuts, only straight ones.

1. Unplug from the power supply
2. Loosen the screws (17)
3. Slip the parallel guide onto the base plate, adjust the distance with respect to the blade and tighten the screws.
4. Do a test on a scrap piece to check the distance selected.

USE

Prepare the power tool and all materials you need for your work (not included): a vacuum cleaner to connect to the power tool, the workpiece and some tools, such as a pencil, a measuring square and, if necessary, an extension cable.

Trace the cutting line on your workpiece and secure it to a vice or to the workbench with some clamps.

Wear the personal protective equipment (not provided). See the 'SAFETY INSTRUCTIONS'.

1. Hold the power tool with your hand. The power cord must be kept far from the moving parts and from your body. The normal position for the user is with the arm slightly stretched forward and to the side of the body; keep your legs slightly apart and keep a stable position without losing your balance. Avoid getting your face too close to the cutting area and always keep a certain safety distance; in particular, take care to keep your free hand away from the tool.
2. Lay the front end of the base plate (5) on the surface of the workpiece, without pressing the switch, so that the blade is in front of the

workpiece but does not touch it. At this point, the blade will be completely exposed once you switch on the power tool.

3. Switch the power tool on, wait for it to reach full speed and slowly move the tool forward over the workpiece. It is very important that the power tool is already switched on when the blade teeth touch the workpiece. Otherwise, you may undergo a kickback because the blade gets stuck in the workpiece.
4. When the tool is switched on, handle with caution, as any carelessness may cause even serious injury; therefore keep unauthorised persons, children and pets away from the work area. **Under no circumstances put your hands in front of the tool or under the workpiece.**
5. Guide the tool against the workpiece in order to cut along the line you previously marked; do not switch the power tool off as long as the blade is inside the workpiece. The moment the blade begins cutting, the tool will tend to lift; it is necessary to grip the tool firmly and counteract this force. Cut the workpiece carefully and proceed gradually without forcing the tool too much. Excessive speed could cause the blade and the workpiece itself to break; in addition, the power tool will be put under even more strain and it will not have a long life span and will stop functioning. While guiding the tool forward, do not lift it and do not tilt it from side to side.
6. Once you have finished cutting, switch the tool off, **wait for the tool to come to a standstill**, lift it from the workpiece (unless it's already out of the workpiece at the other end), lay it on the workbench and unplug the cable.

When cutting metals, continuously cool the blade by pouring a few drops of cutting oil (not included), otherwise the blade will wear down quickly. Caution! Do not pour the liquid on the power tool.

To make pocket cuts, such as a hole (circle, square, etc.), drill a hole inside the area you wish to cut out (hole $\varnothing >$ blade width), grab the power tool and slip the blade inside the hole you just made; switch the tool on and proceed with your cut. For curved cuts, go slowly so you don't bend the blade.

For cutting vertical panels, start from the top part and move downward; in this manner, the wood

chips and sawdust will fall to the floor and not toward you or the tool.

Ceiling cuts must be done with extreme caution and care: Wear a safety helmet. Do not do this type of cut in panels that produce dust (wood, etc.)

MAINTENANCE

⚠ IMPORTANT! Before any checks or adjustments unplug the tool from the electric power supply.

⚠ IMPORTANT! Do not tamper or attempt to repair the power tool.

⚠ IMPORTANT! Any internal service or replacement of the motor's graphite brushes, which wear with use, must be carried out exclusively by an authorised service centre.

The working life and costs also depend on constant and meticulous maintenance.

Take good care of your power tool and clean it regularly. In this way its efficiency will be ensured and its lifespan extended.

- Remove dust and machining residuals with a cloth or a brush with soft bristles.
- Do not wet or spray water over the power tool
 - risk of internal infiltrations.
- Do not use any flammables, detergents or solvents. The plastic parts can easily be damaged by chemical agents.
- Remove any traces of resin that will deposit on the tool.
- Be careful when cleaning the switch, the motor ventilation slots and the grip.
- Regularly lubricate the disc blade guide (9) with a few drops of oil and, if worn, have it replaced.

REPLACING THE BLADE

⚠ IMPORTANT! Before any replacements, switch the tool off, wait for it to come to a standstill, and unplug from the power supply.

⚠ IMPORTANT! After use the blade reaches high temperatures: wait for it to cool down before replacing it.

⚠ IMPORTANT! The cutting parts can cause serious injuries – use protective gloves!

⚠ IMPORTANT! The assembly of the blade must be carried out with absolute precision. Incorrect assembly causes very serious danger. Before proceeding, closely observe the compo-

nents of the tool and fig.D. If you are not familiar with handling and assembling mechanical components, we recommend that you consult an authorised service centre.

1. Wear protective gloves.
2. **Unplug the tool from the electric power supply.**
3. Clean the tool thoroughly.
4. Lay the tool on a workbench.
5. Turn aside the release lever of the clamp, so as to open the blade lock, and hold it open.
6. Remove the worn blade (6).
7. Grab the new blade from the toothed end and slide the opposite end (in the shape of a T) all the way into the chuck. The toothed edge of the blade should face toward the front of the tool.
8. Ensure that the blade is correctly positioned in the centreline notch of the disc blade guide (9).
9. Release the release lever and slightly move the blade to facilitate the engagement.
10. Ensure the correct assembly of the components, that the screws are tightened and the blade is secure.
11. Do a dry run for 1 minute, keeping the tool away from you.

PROBLEMS, CAUSES AND SOLUTIONS

PROBLEM	CAUSE	SOLUTION
The power tool does not turn on	The power cord is disconnected	Check the power cord
	The power cord is not plugged in	Plug the power cord in and press the ON button
	The switch is in the OFF position	Press the switch to the ON position
	Worn motor brushes (not visible from outside the tool)	Consult an authorised service centre
The tool cuts very little and badly	Electrical fault	Consult an authorised service centre
	Blade is damaged or is not sharp	Replace the blade
	The blade is not the right one for the workpiece	Replace the blade
The power tool vibrates a lot	Blade speed and/or pendulum action are not the right ones for the workpiece	Make the necessary adjustments (2 – 15 where fitted)
	Blade is damaged or is not sharp	Replace the blade
	Blade is mounted incorrectly	Remove the blade, clean the components and replace following the instructions
The power tool vibrates a lot	The workpiece is not secured to the workbench very well	Improve the clamping of the workpiece

IMPORTANT! If the power tool still fails to operate correctly after you have carried out the above operations, or in the event of anomalies other than those described above, take it to an authorised service centre with proof of purchase and ask for original spare parts. Always refer to the information shown on the technical specifications label.

STORAGE

Clean the tool and all its accessories thoroughly (see Maintenance section). Protect the unpainted parts with protective oil and use the original packaging or case (where fitted) to protect it. Keep the tool out of reach of children, in a stable and safe position. The place must be dry, free from dust, temperate and protected from direct sunlight. Keep children and unauthorised personnel out of the storage room.

DISPOSAL

In order to protect the environment, proceed according to the local laws in force. Contact the relevant authorities for more information. When the machine is no longer usable or repairable, take the machine and its packaging to a recycling centre. Take out the batteries (where fitted) and dispose of them separately.

Electric and electronic waste may contain potentially hazardous substances for the environment and human health. They should therefore not be disposed of with domestic waste, but by means of differentiated collection at specific centres or returned to the vendor in the event of purchasing new equipment of the same type. Illegal disposal of waste will result in administrative sanctions.

WARRANTY

The product is protected by law against all non-conformities with regard to its stated characteristics, provided that it has been used solely in the way described in this user's instructions, it has not been tampered with in any way, it has been stored correctly, it has been repaired by authorised personnel and, where necessary, only original spare parts have been used. In the event of industrial or professional use or similar, the warranty is valid for 12 months. To issue a request for intervention covered by warranty, proof of purchase must be shown to the retailer or authorised service centre.

