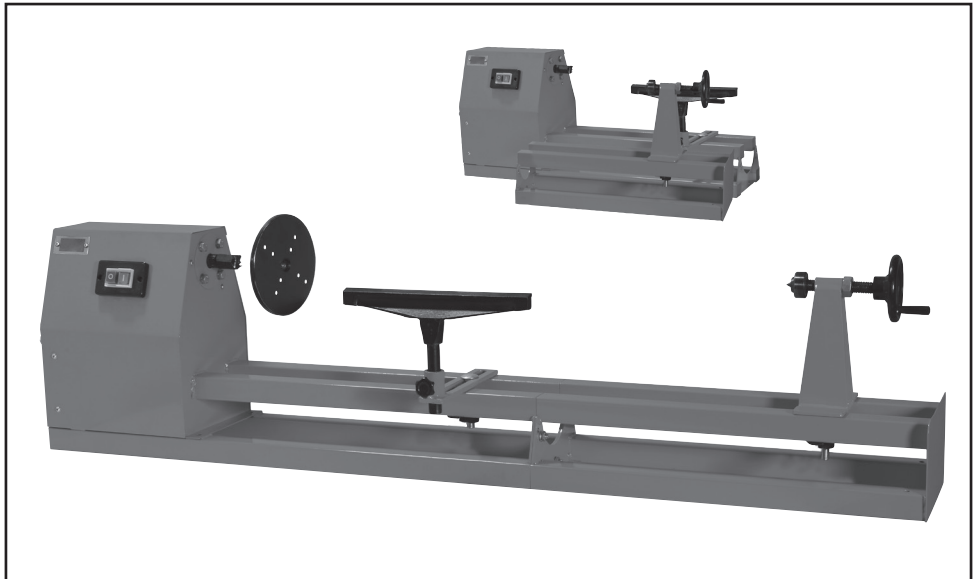




S410528  
19.12.2017

# G1000B

**I** Tornio da legno  
**ISTRUZIONI D'USO**  
Istruzioni originali



**ATTENZIONE!** Prima di usare la macchina, leggete e comprendete le istruzioni di sicurezza e le istruzioni d'uso fornite

## DATI TECNICI

Tensione e frequenza nominali	230V~50Hz
Potenza nominale	370W
Numero di giri mandrino a vuoto	750- 1250- 1710- 2250 min <sup>-1</sup>
Distanza tra le punte	1000mm
Diametro massimo di tornitura	350mm
Peso	23kg
Livello di pressione acustica misurato LpA	77 dB(A) K=3
Livello di potenza acustica LwA	89 dB(A) K=3
Grado di protezione	IP 20

---

### DICHIARAZIONE DI CONFORMITA'

La ditta indicata in etichetta dichiara sotto la propria responsabilità che il prodotto ivi citato è conforme ai requisiti essenziali di sicurezza e salute contenuti nelle seguenti direttive europee: 2006/42/CE, 2014/30/CE, 2011/65/CE

Persona autorizzata a costituire il fascicolo tecnico presso:

Valex SpA  
Via Lago Maggiore, 24  
36015 Schio (VI) - Italy

Schio, 08.2017

Un procuratore

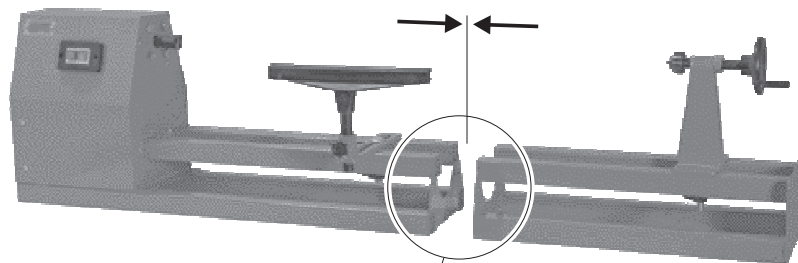
**SMIDERLE STEFANO**



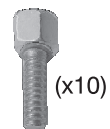
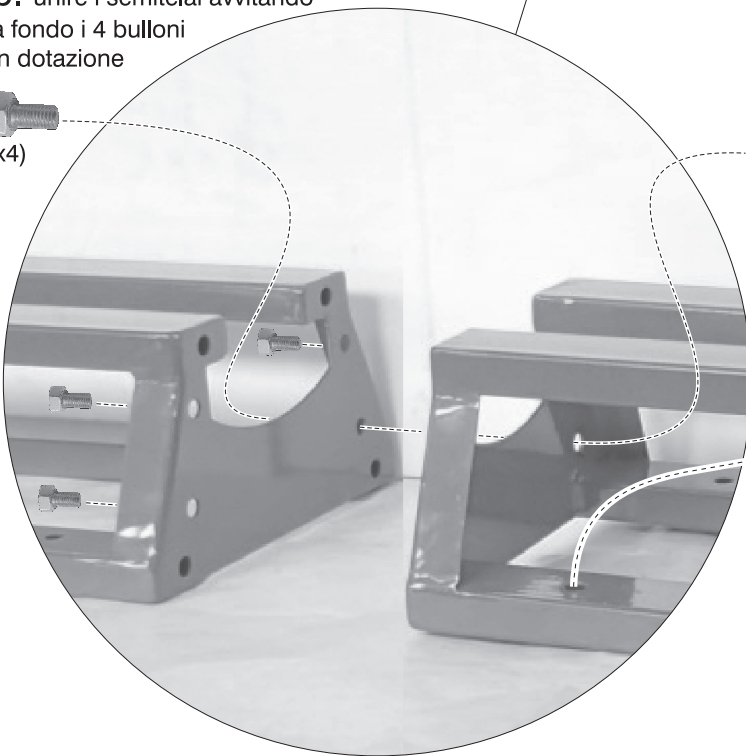
# assemblaggio



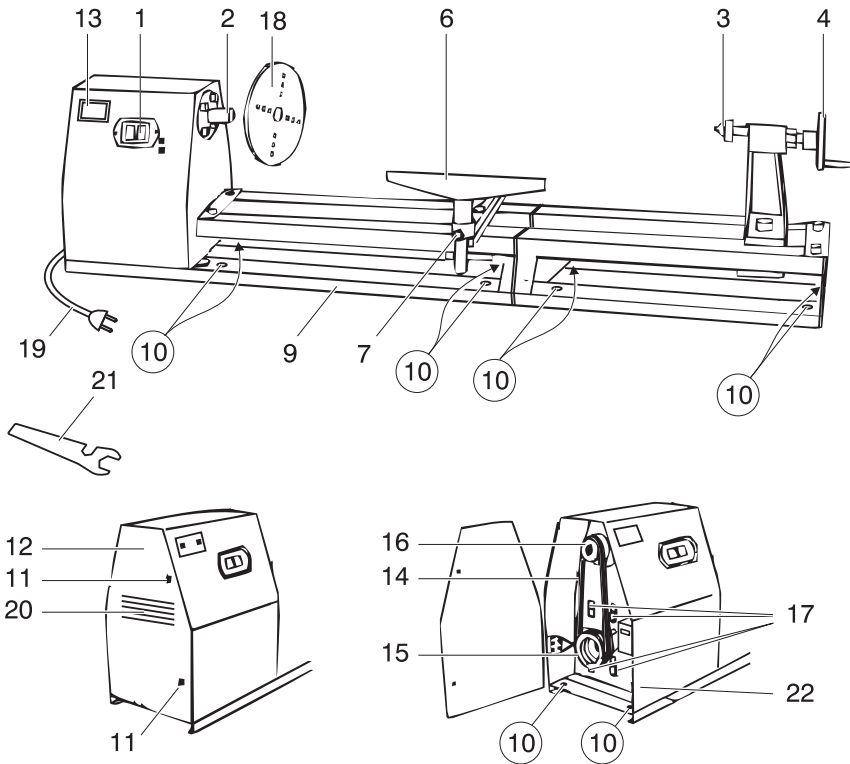
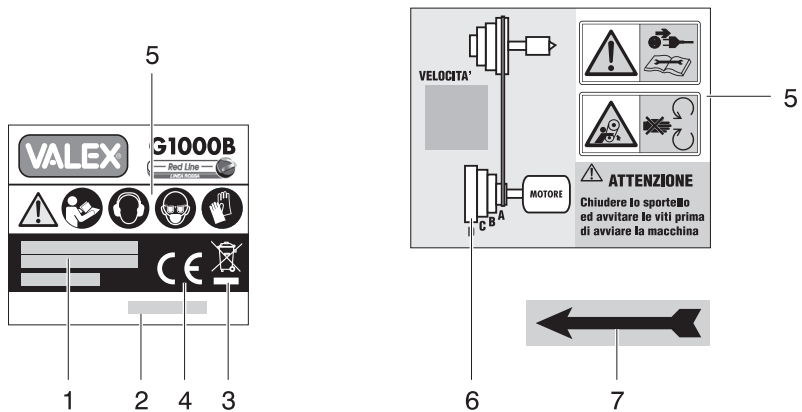
a. avvicinare i semitelai

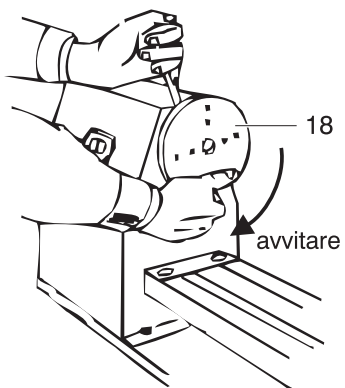
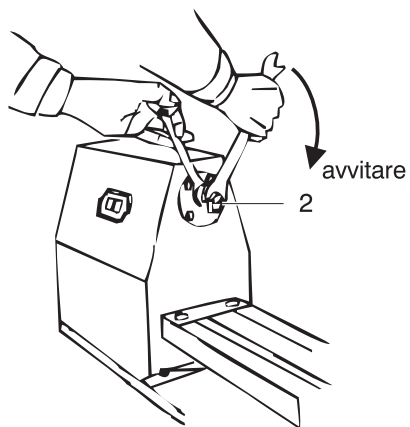
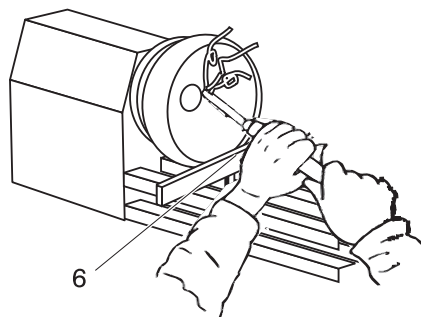
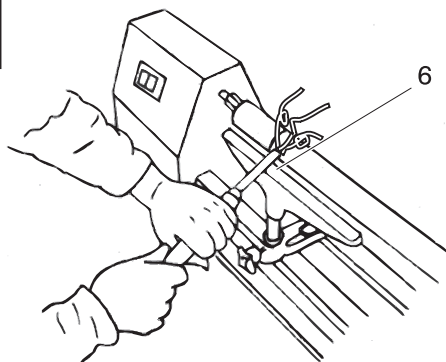


b. unire i semitelai avvitando a fondo i 4 bulloni in dotazione



c. fissare il tornio al tavolo avvitando 10 viti o bulloni (non forniti)

**A****B**

**C****D****E****SI****NO!**

Ci congratuliamo per l'ottima scelta. La vostra nuova macchina, prodotta secondo elevati standard di qualità, vi garantirà rendimento e sicurezza nel tempo.

Queste istruzioni riportano le informazioni e quanto ritenuto necessario per il buon uso, la conoscenza e la normale manutenzione della macchina. Esse non riportano le informazioni sulle tecniche delle lavorazioni del legno alle macchine utensili, né trattano l'argomento sulle tipologie e grado di lavorabilità dei vari tipi di legno; l'utilizzatore troverà maggiori notizie su libri e pubblicazioni specifiche o partecipando a corsi di specializzazione.

Le avvertenze d'uso e le norme di manutenzione si riferiscono a necessità normali di esercizio. Dalla loro osservanza e dall'adempimento di quanto prescritto, dipende il regolare funzionamento, la durata e l'economia di esercizio della macchina.

Queste istruzioni sono parte integrante della macchina e devono accompagnarla in caso di riparazione o di rivendita. Conservate con cura ed a portata di mano la documentazione fornita in modo da poterla consultare in caso di necessità.

Per eventuali riparazioni o revisioni che comportino operazioni di una certa complessità è necessario rivolgersi ai Centri di Assistenza autorizzati che dispongono di personale specializzato.

La Ditta costruttrice declina qualsiasi responsabilità per danni dovuti a negligenza, alla mancata osservanza di quanto descritto nel presente manuale e a danni diretti e/o indiretti causati da un uso improprio della macchina.

La negligenza a quanto indicato, un cattivo ed inadeguato uso della macchina e l'esecuzione di modifiche non autorizzate, possono essere causa di annullamento della garanzia. La prevenzione di qualsiasi inconveniente è quindi vincolata alla scrupolosa osservanza di quanto prescritto.

Verificate, all'atto dell'acquisto, che la macchina sia integra e completa.

**⚠ ATTENZIONE! Prima di usare la macchina, per eseguire correttamente il trasporto, la messa in servizio, l'avviamento, l'uso, l'arresto e la manutenzione, leggete ed applicate**

**attentamente le istruzioni di uso e le istruzioni di sicurezza fornite. Prima di iniziare il lavoro prendete familiarità con i comandi e con il corretto uso della macchina assicurandovi di saper arrestarla in caso di emergenza. L'uso improprio della macchina può provocare gravi ferite e danni alle cose. Pensate sempre alla vostra e altrui sicurezza e comportatevi di conseguenza.**


**⚠ ATTENZIONE! Il tornio è idoneo a eseguire torniture manuali su tondi di legno, mediante un utensile da taglio. Ogni altro uso è vietato.**

### DESCRIZIONE MACCHINA (FIG.A)

1. Interruttore acceso/spento
2. Punta di trascinamento pezzo
3. Contropunta
4. Volantino contropunta
6. Supporto utensile
7. Volantino regolazione del supporto utensile
9. Basamento
10. Fori per fissaggio al banco da lavoro
11. Viti di chiusura sportello vano pulegge
12. Sportello vano pulegge
13. Spia delle velocità
14. Cinghia di trasmissione
15. Puleggia motrice
16. Puleggia condotta
17. Viti fissaggio motore e tensionamento cinghia
18. Platorello
19. Spina e cavo di alimentazione
20. Feritoie di ventilazione
21. Chiave di servizio
22. Microinterruttore di sicurezza

### DESCRIZIONE MARCATURE E SIMBOLI (FIG.B)

Osservate con attenzione la simbologia della fig.B e memorizzate il rispettivo significato. Una corretta comprensione dei simboli consente un uso più sicuro della macchina.

1. Dati tecnici
2. Numero di serie/lotto di produzione
3.  I rifiuti elettrici ed elettronici possono contenere sostanze pericolose per l'ambiente e per la salute umana; non devono pertanto essere smaltiti con quelli domestici ma mediante una raccolta separata negli appositi centri di raccolta o riconsegnati al venditore

nel caso di acquisto di una apparecchiatura nuova analoga. Lo smaltimento abusivo dei rifiuti comporta l'applicazione di sanzioni.

4. Marcatura CE di conformità
5. Pittogrammi di avvertenza
6. Gamma delle velocità e relative posizioni della cinghia sulle pulegge
7. Verso di rotazione del mandrino

## INSTALLAZIONE

**⚠ ATTENZIONE! Prima di effettuare le seguenti operazioni assicuratevi che la spina sia scollegata dalla presa di alimentazione elettrica.**

### SOLLEVAMENTO E TRASPORTO

Sollevate la macchina con estrema cautela in base al peso complessivo e alla forma dell'imballo; effettuate questa operazione in due persone, tenendo in considerazione che il lato con motore è notevolmente più pesante.

Per trasportare la macchina utilizzate sempre il suo imballo; questo la preserverà da urti, polvere e umidità che ne possono compromettere il regolare funzionamento. Non trascinare la macchina tirandola per il cavo di alimentazione o altre sue parti.

### MESSA IN SERVIZIO

Nel luogo dove utilizzerete la macchina è necessario considerare:

- che la zona non sia umida e sia al riparo dagli agenti atmosferici
- che attorno sia prevista un'ampia zona operativa libera da impedimenti
- che vi sia una buona illuminazione
- che il locale sia ben arieggiato e che sia dotato di una aspirazione forzata dell'aria per evacuare il pulviscolo e trucioli dispersi nell'aria a seguito delle lavorazioni
- la vicinanza dell'interruttore generale con differenziale
- che l'impianto di alimentazione sia dotato di messa a terra conforme alle norme
- che l'ambiente non sia in atmosfera infiammabile/esplosiva.

Estraete la macchina e i componenti dall'imballo e verificate visivamente la loro perfetta integrità; a questo punto procedete ad una accurata pulizia.

Prima di procedere osservate attentamente i componenti della macchina e le figure. Se non avete dimestichezza con la manipolazione e l'assemblaggio di componenti meccanici, vi consigliamo di rivolgervi al negoziante o ad un centro assistenza autorizzato:

1. Assemblate i semitelai come illustrato in fig.'assemblaggio', usando gli 8 bulloni in dotazione (chiavi non fornite).
2. Posizionate la macchina su un banco da lavoro sufficientemente robusto (non fornito); mantenete una certa distanza di sicurezza da pareti laterali e di fondo e da altre macchine
3. Fissate la macchina con bulloneria (non fornita) utilizzando i 10 fori (10 fig.A) presenti sul basamento (n.b.: 2 dei 10 fori sono presenti all'interno del carter pulegge ed è necessario aprire lo sportello (12) per accedervi, svitando le viti di chiusura (11).

**⚠ Attenzione! All'interno del carter sono presenti anche cavi elettrici e il dispositivo elettrico di sicurezza, non toccateli e non spostateli dal loro alloggiamento**

4. Sempre all'interno del carter pulegge, verificate la presenza della cinghia di trasmissione e il suo tensionamento; se necessario regolatela. Per effettuare questa operazione allentate di poco le nr.4 viti (17) poste dietro la puleggia motrice, posizionate la cinghia nelle pulegge (osservando la tabella posta sullo sportello), spingete la puleggia motrice verso il basso (15) finché la cinghia risulti tesa, quindi serrate tutte le viti (17)
5. Chiudete lo sportello del carter pulegge (12) ed avvitate le viti di chiusura (11)
6. Verificate che la punta di trascinamento (2 fig.C) sia ben fissata, tenendo bloccato l'albero di rotazione con la chiave in dotazione e avvitando con una seconda chiave la punta stessa.
7. Togliete dalla contropunta (3) la piastra inferiore e il dado di fissaggio se forniti assemblati, posate poi la contropunta sulle slitte superiori del basamento e fissatela ad esse riposizionando la piastra e il dado dal lato inferiore
8. Verificare il corretto assemblaggio dei componenti e il serraggio della viteria
9. Togliere tutte le chiavi ed attrezzi utilizzati per il montaggio
10. Inserite la spina di alimentazione (19) ed effettuate una prova di funzionamento a vuoto per 1 minuto, mantenendovi lontano

dalla macchina. Se rilevate rumori anomali o vibrazioni evidenti spegnete la macchina, staccate la spina dalla rete di alimentazione ed eseguite ulteriori controlli, in particolare eseguite nuovamente il serraggio della bulloneria e ruotate a mano la punta di trascinamento del pezzo per verificare che le parti mobili abbiano un movimento libero e fluido. Leggete inoltre il capitolo di queste Istruzioni "Problemi, cause e rimedi". Eseguite infine un secondo riavvio della macchina e, se i problemi permangono, non utilizzatela e consegnatela ad un centro di assistenza.

## REGOLAZIONI

**⚠ ATTENZIONE! Prima di effettuare le seguenti operazioni spegnete la macchina, scollegate la spina dalla presa di alimentazione elettrica e verificate che la punta di trascinamento o il platello siano completamente fermi.**

### VELOCITA' DI ROTAZIONE DEL PEZZO

Per variare la velocità di rotazione è necessario variare il rapporto di trasmissione con il motore agendo sulla posizione della cinghia nelle pulegge.

1. Aprite lo sportello (12) svitando le viti di chiusura (11). Attenzione! All'interno del carter sono presenti anche cavi elettrici e il dispositivo elettrico di sicurezza, non toccateli e non spostateli dal loro alloggiamento
2. Allentate di poco le nr.4 viti (17) poste dietro la puleggia motrice
3. Posizionate la cinghia nelle pulegge (osservando la tabella posta sullo sportello)
4. Spingete la puleggia motrice verso il basso (15) finché la cinghia risulti tesa, quindi serrate tutte le viti (17). La cinghia deve essere tesa in modo da trasmettere il moto, ma non deve essere troppo tesa o allentata.
5. Chiudete lo sportello del carter pulegge (12) ed avvitate le viti di chiusura (11)

### POSIZIONAMENTO DEL SUPPORTO UTENSILE

E' prima necessario che il pezzo sia correttamente installato sulla macchina e che determinate il tipo di lavorazione che eseguirate.

Per adattare il supporto dell'utensile (6) al pezzo è necessario intervenire:

- Sull'altezza, allentando il volantino (7). Di norma il supporto si regola in asse al pezzo o di

poco sotto; in questa fase è possibile ruotare il supporto sul suo asse.

- Sulla distanza dal pezzo, allentando il dado inferiore. In caso di torniture longitudinali si consiglia di non superare i 3mm di distanza tra pezzo e bordo del supporto, verificando inoltre che il pezzo non interferisca col supporto ruotandolo di 360° a mano.

## AVVIAMENTO ED ARRESTO

**⚠ ATTENZIONE! Prima di avviare la macchina è obbligatorio indossare i dispositivi di protezione individuale (non inclusi) citati nelle istruzioni di sicurezza.**

**⚠ ATTENZIONE! Durante l'utilizzo fate in modo che nessuno si avvicini alla vostra zona di lavoro.**

**⚠ ATTENZIONE! I dispositivi di sicurezza posti nel carter pulegge impediscono l'avviamento se lo sportello del carter non è correttamente chiuso.**

### AVVIAMENTO

1. Verificate che tutte le chiavi di servizio siano state tolte dalla punta di trascinamento o dal platello
2. Posizionatevi di fronte alla macchina in corrispondenza dell'interruttore ed assicuratevi che persone ed animali siano lontani
3. Per avviare premete l'interruttore (1) in posizione ON "I" (acceso)

### ARRESTO

1. Per arrestare la macchina premete l'interruttore (1) in posizione OFF "O" (spento).

**⚠ ATTENZIONE! Il motore, la trasmissione e le parti meccaniche rotanti girano ancora per alcuni dopo aver azionato l'interruttore di arresto; durante la fase di arresto queste parti non devono essere toccate.**

Vi consigliamo di ripetere queste operazioni alcune volte prima di iniziare il lavoro in modo da familiarizzare il più possibile con i comandi. Se osservate delle anomalie di funzionamento spegnete la macchina e consultate il capitolo "Problemi, cause e rimedi".

Quando non utilizzate la macchina, spegnetela e scollegate la spina di alimentazione dalla presa elettrica.



## ISTRUZIONI D'USO

Dopo aver letto attentamente i capitoli precedenti, seguite scrupolosamente queste istruzioni che vi permetteranno di ottenere il massimo delle prestazioni. Procedete con calma in modo da prendere familiarità con tutti i comandi; solo dopo aver acquisito una buona esperienza riuscirete a sfruttarne a fondo tutte le potenzialità.

### OPERATORE

La posizione normale dell'operatore è quella davanti la macchina, con quadro comandi a sinistra e contropunta a destra, nella parte centrale il supporto utensile: solo in questa posizione è possibile eseguire le lavorazioni sul pezzo.

**PEZZO IN LAVORAZIONE E MONTAGGIO SUL TORNIO**  
Montate in maniera ben salda il pezzo in lavorazione che dovrà avere forma, dimensioni e peso compatibili con la macchina.

Su questa macchina si possono montare pezzi con diametri e lunghezze definiti (vedasi capitolo Dati Tecnici); è comunque vietato, per la stessa natura del legno, eseguire lavorazioni su pezzi lunghi con diametro piccolo. Durante l'asportazione del materiale il pezzo tenderà a flettersi per effetto della spinta dell'utensile: possibili conseguenze sono il distacco del pezzo dai supporti o la rottura improvvisa.

Per facilitare il centraggio del pezzo tracciatene il centro alle due estremità, in quei punti sarà sostenuto dalla punta di trascinamento e dalla contropunta; se necessario e su legni duri eseguite due piccoli fori per agevolare l'inserimento. Portate la contropunta a contatto con il pezzo, poi bloccatela al basamento mediante il dado, successivamente spostate verso sinistra la contropunta mediante il volantino finché la parte conica sia penetrata nel legno; ora avvitate contro la testa della contropunta il dado di arresto posto sulla filettatura per evitare allentamenti dovuti alle vibrazioni.

Verificate che il lato sinistro del pezzo sia ben a contatto con la punta di trascinamento.

Se per necessità sostituite la punta di trascinamento con un mandrino a griffe, esso deve essere perfettamente bilanciato e compatibile per forma e dimensioni con l'attacco filettato della macchina; questa modifica può influire sulla massima velocità di rotazione permessa che può differire dalla massima velocità della macchina.

Il platorello serve per eseguire lavorazioni inter-

ne, ad esempio per realizzare coppe, tazze ecc. Per montare il platorello rimuovete la punta di trascinamento come illustrato in fig.C utilizzando la chiave in dotazione per bloccare l'albero di trasmissione e una seconda per svitare la punta. I fori presenti sul platorello servono per far passare le viti da legno (avvitate da dietro) che sorreggeranno il pezzo durante la lavorazione; il numero e le dimensioni delle viti dovranno essere adeguati al diametro/lunghezza/peso del pezzo.

Installate il pezzo da lavorare sul platorello e avvitate poi a fondo il platorello all'albero di trasmissione.

**⚠ Attenzione! Per la vostra sicurezza è importante che il pezzo sia correttamente bloccato. Non lavorate pezzi sbilanciati od eccentrici, legni vecchi o fragili, legni irregolari, legni con crepe, legni con chiodi o viti (fig.E). Effettuate sempre uno scrupoloso controllo visivo del pezzo.**

**⚠ Attenzione! Rammentate sempre che la forza centrifuga prodotta dalla rotazione e le sollecitazioni derivate dall'asportazione del materiale possono provocare il distacco del pezzo o la rottura dello stesso ed eiettarlo contro l'operatore.**

Per l'acquisto del legno rivolgetevi presso il vostro rivenditore che saprà consigliarvi al meglio, informandolo che sarà lavorato al tornio.

### UTENSILI

L'utensile di taglio dovrà essere adatto alla lavorazione da eseguire. In commercio ne esistono di numerosi tipi e forme: sgorbie, scalpelli, alesatori, bedani, intagliatori. Non utilizzate utensili incompatibili con la macchina, come utensili corti o utensili da metallo, ma solo di qualità adatti alla vostra macchina e al tipo di legno in lavorazione; il vostro rivenditore di fiducia potrà aiutarvi nella scelta più idonea.

E' importante che l'impugnatura sia abbastanza lunga per accogliere le due mani, in quanto la parte metallica appoggerà sul supporto, mentre voi impugnerete l'utensili sull'impugnatura in maniera ben salda (fig. D).

La capacità di asportazione del legno e la qualità di finitura dipendono dall'affilatura dell'utensile; mantenetele sempre in perfetta efficienza.

**⚠ Attenzione! E' possibile che l'utensile vi sfugga dalle mani, trascinato dal moto rotatorio del pezzo; è importante che la presa sia sempre salda e che indossiate le protezioni per il vostro corpo. La fatica, la disattenzione**

## **e la fretta possono provocare gravi incidenti!**

**⚠ Attenzione! La parte tagliente può provocare gravi ferite, utilizzate guanti di protezione!**

### **VELOCITA' DI ROTAZIONE**

Impostate una velocità di rotazione del pezzo adatta al tipo di lavorazione che effettuerete. La scelta della velocità dipende da numerosi fattori quali: tipo di legno e sua stagionatura, diametro del pezzo, tipo di lavorazione, tipo e forma dell'utensile. In linea di massima utilizzate velocità di rotazione basse se il pezzo ha un grande diametro.

**⚠ Attenzione! Si consiglia di impostare la velocità più bassa e di aumentarla se necessario. Una velocità alta aumenta il pericolo di eiezione del pezzo.**

Attraverso la spia della velocità potete osservare la velocità impostata senza aprire lo sportello del vano pulegge. Per impostare la velocità leggete il capitolo "Regolazioni".

### **USO**

La macchina permette di eseguire una serie di lavorazioni su pezzi a forma cilindrica utilizzando specifici utensili:

- tornitura longitudinale con punta di trascinamento e contropunta
- tornitura trasversale con platorello.

Il pezzo in lavorazione è in movimento rotatorio attorno all'asse del tornio, l'utensile invece trasla in modo manuale appoggiato al supporto (6) per asportare il materiale. Nelle lavorazioni longitudinali parallele l'asse di rotazione del pezzo il supporto va posizionato parallelo all'asse di rotazione del pezzo, in quelle trasversali con platorello va invece posto perpendicolare all'asse di rotazione (fig. D).

Il motore fornisce l'energia per il movimento rotatorio del pezzo, mediante il gruppo pulegge/cinghia.

Dopo aver indossato tutti i dispositivi di protezione individuale a protezione della vostra incolumità e salute, ed aver verificato che il pezzo sia ben serrato, avviate la macchina. Impugnate saldamente l'utensile con entrambe le mani (fig.D), appoggiatelo al supporto (6) ed avvicinate con gradualità ed attenzione il tagliente verso il pezzo. L'asportazione del materiale deve avvenire con passate e avanzamenti piccoli. Carichi troppo elevati possono causare la rottura dell'utensile e il distacco/rottura del pezzo; inoltre le sollecitazioni eccessive provo-

cano l'arresto del pezzo e conseguentemente del motore, tensioni agli organi di trasmissione e alla macchina riducendone la durata e la precisione. A mano a mano che il pezzo diminuirà di dimensioni, è obbligatorio registrare la posizione del supporto utensile (6).

**⚠ Attenzione! Non toccate le parti in rotazione con le mani e non avvicinate il viso alla zona di taglio. Mantenete sempre una distanza di sicurezza!**

### **MANUTENZIONE**

**⚠ ATTENZIONE! Prima di ogni controllo o regolazione scollegate la spina dalla presa di alimentazione elettrica.**

**⚠ ATTENZIONE! Non manomettete e non tentate di riparare la macchina.**

**⚠ ATTENZIONE! Una eventuale revisione interna deve essere effettuata solamente da un centro assistenza autorizzato.**

La durata, le prestazioni e il costo d'esercizio della macchina dipendono anche da una costante e scrupolosa manutenzione.

Pulite regolarmente ed abbiate cura della vostra macchina, vi garantirete una perfetta efficienza ed una lunga durata dello stesso.

### **PULIZIA AL TERMINE DI OGNI UTILIZZO**

- Rimuovete la polvere e i residui di lavorazione con uno straccio e un pennello a setole morbide. Un aspiratore può agevolare l'operazione, in particolare per la pulizia delle feritoie di ventilazione del motore.
- Non spruzzate o bagnate d'acqua la macchina, pericolo di infiltrazioni interne.
- Non usate sostanze infiammabili, detergenti o solventi vari. Le parti in plastica sono aggredibili da agenti chimici.
- Eliminate eventuali tracce di resina che si depositeranno sulla macchina.
- Prestate particolare attenzione alla pulizia dell'interruttore e alle feritoie di ventilazione del motore.

### **CINGHIA DI TRASMISSIONE**

- Verificate periodicamente lo stato della cinghia di trasmissione; se presenta segni di usura sostituirla con una uguale.

## PROBLEMI, CAUSE E RIMEDI

PROBLEMA	CAUSE	RIMEDI
La macchina non si avvia	Linea di alimentazione scollegata	Verificate la linea di alimentazione elettrica
	Spina non inserita	Inserire la spina nella presa di alimentazione elettrica e premere il pulsante di avvio
	Interruttore in posizione di spento	Premere l'interruttore in posizione di acceso
	Lo sportello del vano di trasmissione non è posizionato correttamente	Chiudere bene lo sportello e serrare le viti di chiusura
	Guasto elettrico	Rivolgetevi ad un centro di assistenza autorizzato
Il motore si avvia ma il mandrino non gira. Durante la lavorazione il mandrino si ferma facilmente	La cinghia è guasta	Sostituire la cinghia
	La cinghia è allentata	Tendere la cinghia
La macchina taglia poco e male	Utensile danneggiato o senza tagliente	Affilare o sostituire l'utensile
	Utensile non idoneo al materiale del pezzo e/o alla lavorazione	Sostituire l'utensile con uno idoneo
	Velocità di rotazione del pezzo non idonea	Aumentate/diminuite la velocità di rotazione
	Velocità di taglio non idonea	Diminuite la velocità di avanzamento dell'utensile o esercitate una minore pressione dell'utensile nel pezzo
La macchina vibra molto	Utensile danneggiato o senza tagliente	Sostituire l'utensile
	Cinghia troppo tesa	Regolate la tensione della cinghia
	Il pezzo è sbilanciato o fissato fuori asse	Ripetere la procedura di montaggio del pezzo
	La macchina è fissata al banco in modo insufficiente	Migliorare il fissaggio della macchina


**⚠ ATTENZIONE! Se dopo aver eseguito gli interventi sopra descritti la macchina non funziona correttamente o in caso di anomalie diverse da quelle indicate, portatela presso un centro di assistenza autorizzato esibendo la prova di acquisto e richiedendo ricambi originali. Fate sempre riferimento alle informazioni riportate sull'etichetta dati tecnici.**

## IMMAGAZZINAMENTO

Effettuate una accurata pulizia di tutta la macchina e sue parti accessorie (vedi paragrafo Manutenzione). Proteggete le parti non verniciate con un olio protettivo.

Riponete la macchina lontano dalla portata dei bambini, in posizione stabile e sicura. Il luogo dovrà essere asciutto, privo da polveri, temperato e protetto dai raggi solari diretti. Al locale di rimessaggio non devono avere accesso i bambini e gli estranei.

## SMALTIMENTO

 I rifiuti elettrici ed elettronici possono contenere sostanze pericolose per l'ambiente e la salute umana; non devono pertanto essere smaltiti con quelli domestici ma mediante una raccolta separata negli appositi centri di raccolta o riconsegnati al venditore nel caso di acquisto di una apparecchiatura nuova analoga. Lo smaltimento abusivo dei rifiuti comporta l'applicazione di sanzioni.

## GARANZIA

Il prodotto è tutelato a norma di legge contro non conformità rispetto alle caratteristiche dichiarate purché sia stato utilizzato esclusivamente nel modo descritto dalle istruzioni, non sia stato manomesso in alcun modo, sia stato conservato correttamente, sia stato riparato da tecnici autorizzati e, ove previsto, siano stati utilizzati solo ricambi originali.

In caso di utilizzo industriale o professionale oppure in caso di impiego simile la garanzia ha validità di 12 mesi.

Per emettere una richiesta di intervento in garanzia è necessario presentare la prova di acquisto al rivenditore o ad centro assistenza autorizzato.