



MULTIJOB300

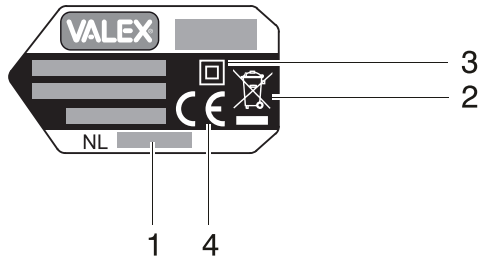
I Multiutensile
ISTRUZIONI D'USO
Istruzioni originali



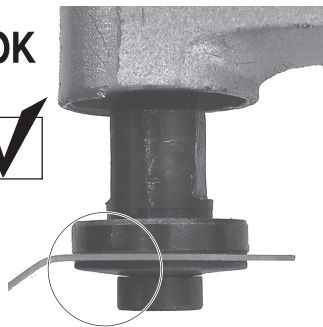
ATTENZIONE! Prima di usare la macchina, leggete e comprendete le istruzioni di sicurezza e le istruzioni d'uso fornite

A



B**C****E**

OK



NO!



DATI TECNICI

1. Tensione e frequenza nominale
2. Potenza nominale
3. Classe isolamento macchina
4. Giri minuto a vuoto
5. Angolo di oscillazione
6. Peso netto
7. Livello di pressione acustica LpA
8. Livello di potenza acustica LwA
9. Livello di vibrazioni a_h

1	230V~50 Hz
2	300 W
3	II
4	n_0 15000-22000 min ⁻¹
5	3°
6	1,6 kg
7	101,9 dB(A) K=3
8	112,9 dB(A) K=3
9	8,25 m/s ² K=1,5

DICHIARAZIONE DI CONFORMITA'

La ditta indicata in etichetta dichiara sotto la propria responsabilità che il prodotto ivi citato è conforme ai requisiti essenziali di sicurezza e salute contenuti nelle seguenti direttive europee: 2006/42/CE, 2014/30/CE, 2011/65/CE

Persona autorizzata a costituire il fascicolo tecnico presso

Valex SpA - Via Lago Maggiore, 24
36015 Schio (VI) - Italy

09.2017

Un procuratore

SMIDERLE STEFANO



ITALIANO

Vi ringraziamo per averci preferito nella scelta di questo utensile elettrico, di seguito chiamato 'multiutensile', 'elettroutensile' o 'apparecchio'.

⚠ ATTENZIONE! Il multiutensile con gli accessori in dotazione è idoneo per levigare a secco legno, ferro, plastica e materiali simili usando i rispettivi fogli abrasivi.


L'apparecchio è anche concepito per segare legno, plastica e materiali simili, e per raschiare moquette incollate, mastice residuo, vernici vecchie e applicazioni analoghe.

Altri accessori possono ampliare il campo di utilizzo, fate riferimento alla relativa documentazione. È vietato l'utilizzo di materiali pericolosi e in ambienti con pericolo di incendio. Il multiutensile è destinata ad un utilizzo hobbystico e non professionale.

Queste istruzioni riportano le informazioni e quanto ritenuto necessario per il buon uso, la conoscenza e la normale manutenzione dell'utensile. Esse non riportano le informazioni sulle tecniche di lavorazione dei vari materiali; l'utilizzatore troverà maggiori notizie su libri e pubblicazioni specifiche o partecipando a corsi di specializzazione.

SIMBOLOGIA

Osservate con attenzione la simbologia della Fig.B e memorizzate il rispettivo significato. Una corretta interpretazione dei simboli consente un uso più sicuro della macchina.

- 1 Dati tecnici e lotto di produzione
- 2  I rifiuti elettrici ed elettronici possono contenere sostanze pericolose per l'ambiente e per la salute umana; non devono pertanto essere smaltiti con quelli domestici ma mediante una raccolta separata negli appositi centri di raccolta o riconsegnati al venditore nel caso di acquisto di una apparecchiatura nuova analoga. Lo smaltimento abusivo dei rifiuti comporta l'applicazione di sanzioni amministrative
- 3 Doppio isolamento elettrico
- 4 Marchio di certificazione CE

V	Volt
Hz	Hertz
~	corrente alternata
W	Watt
kg	chilogrammi
mm	millimetri
s	secondi
min ⁻¹	giri al minuto
dB	decibel

COMPONENTI

Fare riferimento alla Fig.A e seguenti, allegate alle presenti istruzioni.

- 1 Cavo di alimentazione
- 2 Impugnatura principale
- 3 Sede dell'utensile
- 4 Interruttore avviamento/arresto
- 5 Feritoie di ventilazione
- 6 Regolatore elettronico di velocità
- 7 Impugnatura supplementare
- 9 Platorello
- 10 Raschietto
- 11 Lama
- 12 Carta abrasiva
- 13 Chiave a brugola
- 14 Vite di fissaggio
- 15 Rondella per lame e raschietti

INSTALLAZIONE

⚠ ATTENZIONE! La Ditta costruttrice declina ogni responsabilità per gli eventuali danni diretti e/o indiretti causati da un errato allacciamento.

⚠ ATTENZIONE! Prima di effettuare le seguenti operazioni assicuratevi che la spina sia scollegata dalla rete elettrica.

Estraete la macchina ed i componenti e verificate visivamente la loro perfetta integrità.

TRASPORTO

Per trasportare l'utensile utilizzate sempre il suo imballo; questo lo preserverà da urti, polvere e umidità che ne possono compromettere il regolare funzionamento.

MOVIMENTAZIONE

Afferrate l'utensile per l'impugnatura e dopo l'uso appoggiatelo con cura, senza sbatterlo.

MESSA IN SERVIZIO

Nel luogo che utilizzerete l'utensile elettrico è opportuno considerare:

- che la zona non sia umida e sia al riparo dagli agenti atmosferici.
- che attorno sia prevista un'ampia zona operativa libera da impedimenti.
- che vi sia una buona illuminazione.
- che sia utilizzata in vicinanza dell'interruttore generale con differenziale.
- che l'impianto di alimentazione sia dotato di messa a terra conforme alle norme (solo se l'utensile elettrico è di classe I, cioè dotato di spina con cavo di terra).
- che la temperatura ambiente sia compresa tra 10° e 35° C.
- che l'ambiente non sia in atmosfera esplosiva.

MONTAGGIO DEGLI UTENSILI

Per il montaggio degli utensili, seguite i pittogrammi riportati in Fig.C.

⚠ Attenzione: La rondella di fissaggio 15 (Fig.A) deve essere montata con la parte scaricata a contatto dell'utensile/accessorio come illustrato in figura E.

⚠ Attenzione: i pignoni/dentini devono entrare nella sede dell'utensile.

- Serrare saldamente la vite usando la chiave a brugola in dotazione.
- Verificate che l'utensile sia ben fissato.

Fissaggio dei fogli abrasivi

- Il foglio abrasivo si applica esercitando una leggera pressione sul velcro, si sostituisce tirandolo.

AVVIAMENTO, ARRESTO E REGOLAZIONE VELOCITA'

⚠ ATTENZIONE! Prima di avviare l'utensile elettrico è obbligatorio indossare i dispositivi di protezione individuale elencati nel manuale di sicurezza, capitolo AVVERTENZE DI SICUREZZA PER UTENSILI MULTIFUNZIONE e AVVERTENZE DI SICUREZZA PER LA RUMOSITA' E PER LE VIBRAZIONI.

⚠ ATTENZIONE! Prima dell'avviamento e durante la fase di lavoro, afferrare saldamente l'utensile con entrambe le mani senza mai abbandonare la presa, in modo tale che, in caso di pericolo, possiate arrestarla immediatamente.

⚠ ATTENZIONE! Durante l'utilizzo fate in modo che nessuno si avvicini alla vostra zona di lavoro.

⚠ ATTENZIONE! Prima di collegare l'elettrodotensile alla rete elettrica verificare che l'interruttore sia in posizione Off ("0")

Avviamento

- 1) Inserite la spina nella presa di alimentazione elettrica.
- 2) Afferrate l'utensile usando entrambe le impugnature (2 e 7, Fig.A)
- 3) Per avviare l'utensile spostate il pulsante dell'interruttore (4, Fig.A) in "ON" "I".

Arresto

Per arrestare l'utensile spostate l'interruttore (4, Fig.A) in "OFF" – "O" mantenendo ben saldo l'utensile.

Regolazione velocità

Per variare la velocità é necessario ruotare il regolatore (6, Fig.A) secondo la scala:
numero alto = velocità alta
numero basso = velocità bassa

Vi consigliamo di ripetere queste operazioni alcune volte prima di iniziare il lavoro in modo da familiarizzare il più possibile con i comandi. Se osservate delle anomalie di funzionamento spegnete l'utensile elettrico e consultate il capitolo "Problemi, cause e rimedi".

Quando non lavorate spegnete e staccate la spina dalla presa.

ISTRUZIONI PER L'USO

Dopo aver letto attentamente i capitoli precedenti, seguite scrupolosamente questi consigli che vi permetteranno di ottenere il massimo delle prestazioni.

Procedete con calma in modo da prendere familiarità con tutti i comandi; solo dopo aver acquisito una buona esperienza riuscirete a sfruttarne a fondo tutte le potenzialità.

Operazioni di levigatura

Montando il platorello (9 Fig.A) e applicando una carta abrasiva (12, Fig.A) l'utensile può essere utilizzato

per lavori di levigatura in particolare di angoli e bordi di difficile accesso.

- Prima di operare su oggetti importanti (esem-

pio mobili, veicoli ecc.) effettuate una prova di levigatura per verificare di aver installato l'abrasivo adatto.

- Se il pezzo è piccolo e leggero fissatelo sempre con una morsa durante la lavorazione; se non ben fissato l'azione della macchina potrebbe scagliarlo contro di voi.
- Non lavorate pezzi umidi o bagnati o con abrasivo umido.
- Di norma utilizzate inizialmente un abrasivo con grana più grossa (esempio 40), poi rifinite le superficie lavorata con un abrasivo di grana più fine (esempio 120 o maggiore).
- Assicuratevi che l'abrasivo sia correttamente montato e perfettamente aderente alla piastra orbitante.
- Avviate l'apparecchio solo dopo averlo impugnato saldamente nell'impugnatura/e.
- Appoggiate il platorello sul pezzo e azionate la macchina esercitando una pressione leggera.
- Non insistere nella levigatura nello stesso punto ma muovere costantemente la macchina nella zona di lavoro.
- Una eccessiva pressione della mano/i sulla macchina non migliora le prestazioni ma rischia di surriscaldare il motore con successivi guasti non coperti dalla garanzia, o può provocare un incendio a causa delle alte temperature prodotte sul pezzo.
- Non coprite con la mano/i le feritoie di ventilazione della macchina.
- Sostituite l'abrasivo non appena è consumato o deteriorato, eviterete di far lavorare la macchina sotto carico eccessivo, eviterete di danneggiare il platorello ed otterrete un risultato migliore con un minor sforzo e tempo.

Operazioni di rasatura

Montando il raschietto (10 Fig.A) è possibile ad esempio raschiare vernici vecchie o rimuovere colla per moquette e colla per piastrelle. Portate l'utensile verso il punto da raschiare. Iniziate con un angolo di incidenza piatto e con pressione di contatto bassa.

Attenzione: In caso di eccessiva pressione di contatto la superficie (per es. legno, intonaco) può danneggiarsi.

Operazioni di taglio:

Montando la lama (11 Fig.A) è possibile segare piccoli pezzi di legno, cartongesso, plastica e simili.

Nel segare fate attenzione ai corpi estranei nel materiale e toglieteli se necessario.

MANUTENZIONE

⚠ ATTENZIONE! Prima di ogni controllo, regolazione o sostituzione di accessori staccate l'alimentazione elettrica scollegando la spina.

⚠ ATTENZIONE! Non manomettete o tentate di riparare l'utensile elettrico.

La durata e il costo d'esercizio dipendono anche da una costante e scrupolosa manutenzione.

Pulite regolarmente ed abbiate cura del vostro utensile elettrico, vi garantirete una perfetta efficienza ed una lunga durata dello stesso.

- Rimuovete la polvere e i residui di lavorazione con un pennello a setole morbide.
- Non spruzzate o bagnate d'acqua l'utensile elettrico, pericolo di infiltrazioni interne.
- Non usate infiammabili, detergenti o solventi vari.
- Le parti in plastica sono aggredibili da agenti chimici.
- Non utilizzate un getto d'aria compressa per la pulizia: pericolo lancio materiale!
- Prestate particolare attenzione alla pulizia dell'interruttore, alle feritoie di ventilazione del motore.

Sostituzione delle lame e dei raschietti

Attenzione: prima di eseguire questa operazione indossare guanti protettivi.

Toccando l'accessorio esiste pericolo di lesioni.

- Svitare completamente la vite di fissaggio (3b Fig.C) e togliere l'accessorio.

Sostituzione del platorello

- Svitare la vite di fissaggio (3a Fig.C) e togliere l'accessorio.

Sostituzione del foglio abrasivo

- Capovolgere la macchina, strappare l'abrasivo dal platorello, pulire, attaccare il nuovo abrasivo, verificare che il foglio sia ben teso e allineato con i bordi del platorello.
- Al termine effettuare una prova di funzionamento a vuoto.

PROBLEMI, CAUSE E RIMEDI

PROBLEMA	CAUSE	RIMEDI
L'utensile elettrico non si avvia	Linea di alimentazione scollegata	Verificate la linea di alimentazione elettrica
	Spina non inserita	Inserire la spina nella presa di alimentazione elettrica e premere il pulsante di avvio
	Guasto elettrico	Rivolgetevi ad un centro di assistenza autorizzato
L'utensile si avvia ma non leviga il materiale o leviga poco	Abrasivo usurato	Sostituite l'abrasivo
	Abrasivo non idoneo	Cambiate tipo e grana dell'abrasivo
	Abrasivo non teso	Riposizionate correttamente l'abrasivo
L'utensile non taglia/raschia	Materiale da tagliare/raschiare non idoneo	Consultare l'elenco materiali nel capitolo 'Istruzioni per l'uso'
	Utensile usurato o danneggiato	Sostituire l'utensile

⚠ ATTENZIONE! Se dopo aver eseguito gli interventi sopra descritti l'utensile elettrico non funziona correttamente o in caso di anomalie diverse da quelle indicate, portatelo presso un centro di assistenza autorizzato esibendo la prova di acquisto e richiedendo ricambi originali. Fate sempre riferimento alle informazioni riportate sull'etichetta dati tecnici.

IMMAGAZZINAMENTO

Effettuate una accurata pulizia di tutta la macchina e sue parti accessorie (vedi paragrafo Manutenzione). Proteggete le parti non verniciate con un olio protettivo (escluso rulli di trascinamento) ed utilizzate l'imballo originale o la valigetta (se presente) per proteggerla. Riponete la macchina lontano dalla portata dei bambini, in posizione stabile e sicura. Il luogo dovrà essere asciutto, privo da polveri, temperato e protetto dai raggi solari diretti. Al locale di rimessaggio non devono avere accesso i bambini e gli estranei.

SMALTIMENTO

Per la salvaguardia ambientale procedete secondo le leggi vigenti del Paese in cui vi trovate. Rivolgetevi alle autorità competenti per maggiori notizie in merito.

Quando la macchina non è più utilizzabile né riparabile, consegnatela con l'imballo ad un punto di raccolta per il riciclaggio.



I rifiuti elettrici ed elettronici possono contenere sostanze pericolose per l'ambiente e la salute umana; non devono pertanto essere smaltiti con quelli domestici ma mediante una raccolta separata negli appositi centri di raccolta o riconsegnati al venditore nel caso di acquisto di una apparecchiatura nuova analoga. Lo smaltimento abusivo dei rifiuti comporta l'applicazione di sanzioni amministrative.

GARANZIA

Il prodotto è tutelato a norma di legge contro non conformità rispetto alle caratteristiche dichiarate purché sia stato utilizzato esclusivamente nel modo descritto dalle istruzioni, non sia stato manomesso in alcun modo, sia stato conservato correttamente, sia stato riparato da tecnici autorizzati e, ove previsto, siano stati utilizzati solo ricambi originali.

In caso di utilizzo industriale o professionale oppure in caso di impiego simile la garanzia ha validità di 12 mesi.

Per emettere una richiesta di intervento in garanzia è necessario presentare la prova di acquisto al rivenditore o ad centro assistenza autorizzato.