



S350122
27.03.2018

APL1221

I Aspiratore polvere e liquidi
ISTRUZIONI PER L'USO
Istruzioni originali

GB Drum vacuum cleaner
OPERATING INSTRUCTIONS
Translation of the original instructions

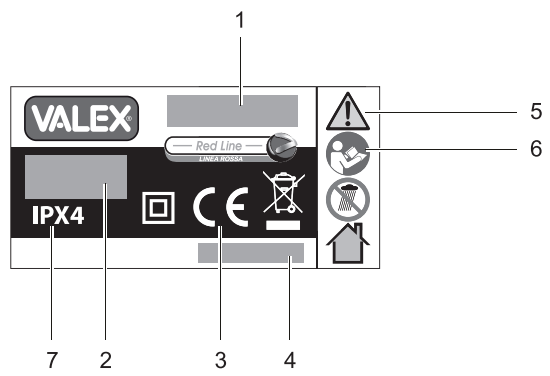


ATTENZIONE! Prima di usare la macchina, leggete e comprendete le istruzioni di sicurezza e le istruzioni d'uso
WARNING! Before using the machine, read and understand the safety instructions and operating instructions

A



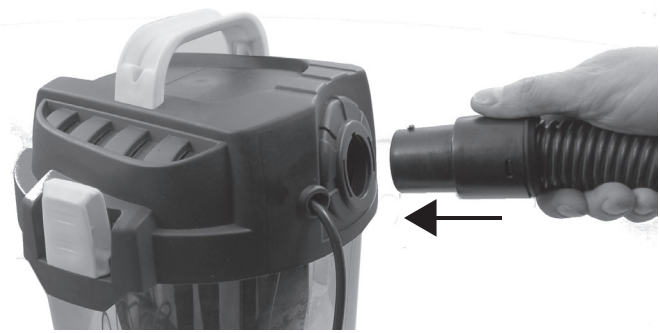
B



C



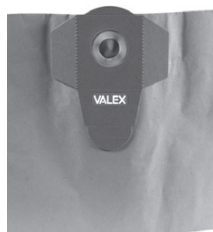
E



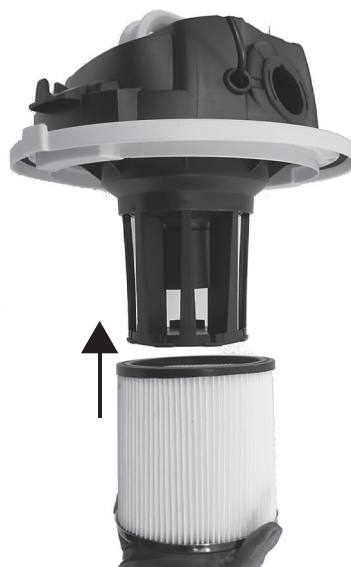
Accessori - Accessories




Cod.1350097



Cod.1350124




DATI TECNICI

- 1  Potenza nominale
- 2 Capacità serbatoio
- 3 Tensione-frequenza nominale
- 4 Grado di protezione

1	1200 W
2	20 l
3	230V ~ 50Hz
4	IPX4

TECHNICAL DATA

- 1  Nominal power
- 2 Tank capacity
- 3 Nominal voltage-frequency
- 4 Protection degree

ACCESSORI/RICAMBI

- A Sacchetto in carta
- C Kit filtro lavabile
- D Filtro in tessuto
- E Tubo in plastica
- F Spazzola

A	1350097
C	1350124
D	1350096
E	1350100
F	1350098

ACCESSORIES/SPARE PARTS

- A Paper bag
- C Washable filter kit
- D Fabric filter
- E Plastic hose
- F Brush

DICHIARAZIONE DI CONFORMITA'

La ditta indicata in etichetta dichiara sotto la propria responsabilità che il prodotto ivi citato è conforme ai requisiti essenziali di sicurezza e salute contenuti nelle seguenti direttive europee: 2014/35/CE, 2014/30/CE, 2005/32/CE

DECLARATION OF CONFORMITY

The firm indicated on the label declares, under its own responsibility, that the product cited there complies with the essential health and safety requirements contained in the following European directives: 2014/35/EC, 2014/30/EC, 2005/32/EC

Persona autorizzata a costituire il fascicolo tecnico presso:

The person authorized to compile the technical file is in:

Valex SpA
Via Lago Maggiore, 24
36015 Schio (VI) - Italy

Schio, 03.2018

Un procuratore - Attorney
SMIDERLE STEFANO




ITALIANO

SIMBOLOGIA

Osservate con attenzione la simbologia della fig. B e memorizzate il rispettivo significato. Una corretta interpretazione dei simboli consente un uso più sicuro della macchina.

- 1 Modello e macchina
- 2 Dati tecnici
- 3 Marchi di certificazione
- 4 Numero di lotto e anno di fabbricazione della macchina. Le prime 2 cifre indicano l'anno.
- 5 ATTENZIONE!
- 6 Leggete con attenzione tutte le istruzioni prima dell'uso
- 7 Idoneo ad aspirare liquidi.

V	volts
Hz	hertz
~	corrente alternata
W	watts
l	litri
IPXX	grado di protezione
II 	doppio isolamento elettrico (senza cavo di terra)
dB	decibel

Vi ringraziamo per averci preferito nella scelta di questo apparecchio elettrico, di seguito chiamato "aspiratore".

⚠ ATTENZIONE! L'aspiratore è idoneo ad aspirare polveri non dannose alla salute. E' vietato aspirare polveri pericolose. Alcuni modelli di aspiratore sono idonei anche ad aspirare liquidi (miscela di liquido più aria), solo se in etichetta dati tecnici è presente la sigla "IPX4". Non aspirate materiali nocivi alla salute come amianto, alcuni tipi di metalli e legni. Non aspirate infiammabili e/o esplosivi, come acidi, benzina, alcool, solventi, gas, olio. Non aspirate materiali ardenti, ceneri calde, liquidi fusi o caldi e qualsiasi materiale con temperatura superiore a quella ambiente.

Queste istruzioni riportano le informazioni e quanto ritenuto necessario per il buon uso, la conoscenza e la normale manutenzione dell'utensile. Esse non riportano le informazioni sulla pericolosità di alcune sostanze; l'utilizzatore troverà maggiori notizie su libri e pubblicazioni specifiche o partecipando a corsi di specializzazione.

COMPONENTI

Fare riferimento alla fig. A e seguenti, allegate alle presenti istruzioni.

- 1 Interruttore acceso/spento
- 2 Testa di aspirazione
- 3 Attacco tubo aspirazione
- 4 Scarico aria
- 5 Maniglia per il trasporto
- 6 Serbatoio di raccolta
- 7 Leva sgancio testa di aspirazione
- 8 Tubo di aspirazione
- 9 Manicotto lato aspirazione
- 10 Manicotto lato accessori / Impugnatura
- 11 Accessori
- 12 Spina e cavo di alimentazione
- 13 Feritoie di ventilazione
- 21 Regolatore di flusso
- 22 Filtro in tessuto
- 23 Sacco raccogli-polvere
- 24 Bocchetta di aspirazione
- 25 Ruote
- 26 Galleggiante
- 27 Filtro in spugna

INSTALLAZIONE

⚠ ATTENZIONE! La Ditta costruttrice declina ogni responsabilità per gli eventuali danni diretti e/o indiretti causati da un errato allacciamento.

⚠ ATTENZIONE! Prima di effettuare le seguenti operazioni assicuratevi che la spina sia scollegata dalla rete elettrica.

TRASPORTO

Per trasportare l'utensile utilizzate sempre il suo imballo (se presente); questo lo preserverà da urti, polvere e umidità che ne possono compromettere il regolare funzionamento.

MOVIMENTAZIONE

Afferrate l'utensile per l'impugnatura e dopo l'uso appoggiatelo in piedi senza battere.

MESSA IN SERVIZIO

Nel luogo che utilizzerete l'aspiratore elettrico è opportuno considerare:

- che la zona non sia umida e sia al riparo dagli agenti atmosferici.
- che attorno sia prevista un'ampia zona operativa libera da impedimenti.
- che vi sia una buona illuminazione.
- che vi sia un sufficiente ricambio d'aria.
- che sia utilizzata in vicinanza dell'interruttore generale con differenziale.
- che l'impianto di alimentazione sia conforme alle norme vigenti.
- che la temperatura ambiente sia compresa tra 10° e 35° C.
- che l'ambiente non sia in atmosfera esplosiva.

La macchina può essere fornita con alcuni componenti smontati. Estraete la macchina ed i componenti dalla confezione, verificate visivamente la perfetta integrità e procedete al loro assemblaggio come illustrato in fig.A-C.

MONTAGGIO DEL FILTRO (fig.C).

Da installare sempre.

Inserire il filtro in spugna (pos.27), poi montare il filtro (pos.22) sul supporto filtro come indicato in figura, facendo aderire bene la zona di tenuta. Fare attenzione a non danneggiare il galleggiante (pos.26) o impedire la sua corsa verso l'alto.

MONTAGGIO DELLA TESTA DI ASPIRAZIONE (fig.A)

Dopo aver montato il filtro e, il sacco raccogli-

polvere, inserire la testa di aspirazione (pos.2) sul serbatoio di raccolta, facendo combaciare le chiusure laterali con le imposte presenti sulla testa di aspirazione.

Se presenti, far combaciare le 2 frecce di riferimento: una sulla testa di aspirazione e l'altra sull'esterno del serbatoio.

Assicurare la testa di aspirazione con le chiusure (pos.7).

MONTAGGIO DEL TUBO DI ASPIRAZIONE (fig.A)

- Inserire, premendo e ruotando, il manicotto (pos.9) del tubo flessibile nell'attacco di aspirazione (pos.3).

Inserire sul manicotto (pos.10) il tubo di aspirazione rigido (pos.8) la bocchetta di aspirazione (pos.24).

AVVIAMENTO E ARRESTO (FIG.A)

⚠ ATTENZIONE! Durante l'utilizzo fate in modo che nessuno si avvicini alla vostra zona di lavoro.

Avviamento

1) Inserite la spina nella presa di alimentazione elettrica.

2) Impugnate saldamente l'impugnatura (pos.10)

3) Con l'altra mano premete il pulsante di avvio (pos.1) in "ON" "I".

Arresto

Per spegnere premete il pulsante dell'interruttore in "OFF" "O".

Vi consigliamo di ripetere queste operazioni alcune volte prima di iniziare il lavoro in modo da familiarizzare il più possibile con i comandi.

Se osservate delle anomalie di funzionamento spegnete l'aspiratore elettrico e consultate il capitolo "Problemi, cause e rimedi".

Quando non lavorate spegnete l'aspiratore e staccate la spina dalla presa.

CONSIGLI D'USO

Dopo aver letto attentamente i capitoli precedenti, seguite scrupolosamente questi consigli che vi permetteranno di ottenere il massimo delle prestazioni.

Procedete con calma in modo da prendere

familiarità con tutti i comandi; solo dopo aver acquisito una buona esperienza riuscirete a sfruttarne a fondo tutte le potenzialità.

UTILIZZO

Per evitare problemi muscolari derivanti da una postura scorretta, cercate di mantenere diritta la schiena ed evitate di piegarvi in avanti, senza sbilanciarvi e mantenendo l'equilibrio. Azionate il tubo di aspirazione muovendo il braccio e non la schiena.

Se dovete raggiungere zone difficoltose, esempio sotto un mobile, piegate le gambe mantenendo la schiena diritta. Alcuni tipi di bocchette di aspirazione sono dotate di snodi, per permettere con facilità di passare dentro ad aperture limitate.

Durante gli spostamenti l'aspiratore vi seguirà trascinato dal tubo di aspirazione; non tiratelo per il cavo di alimentazione.

ACCESSORI

L'aspiratore può essere fornito con più tipi di bocchetta di aspirazione; installate quella idonea al lavoro che accingete ad eseguire.

Se presente, una bocchetta è dotata di un pulsante per trasformare la superficie di appoggio al pavimento da liscia (esempio per tappeto) a spazzola (esempio per aspirare polvere).

Nella base della macchina sono ricavati alcuni alloggiamenti, in cui è possibile inserire gli accessori mantenendoli sempre a portata di mano. Se presente, nella testa di aspirazione è ricavata una staffa su cui è possibile appendere il cavo di alimentazione avvolto, utile quando la macchina è da riporre.

REGOLATORE DI FLUSSO (se presente, pos.21)

Serve a ridurre temporaneamente il flusso di aspirazione, ad esempio quando si passa sopra ad un tappeto.

Spingete il regolatore, in modo da esporre il foro presente nel tubo di aspirazione; se non più necessario, ritraete il regolatore in modo da chiudere il foro ed avere una aspirazione maggiore.

ASPIRAZIONE A SECCO

Per aspirare polvere e materiali di piccole dimensioni utilizzare il sacco raccogli-polvere (fig. A pos. 23).

ASPIRAZIONE DI LIQUIDI (MISCELA DI ARIA E LIQUIDO) (Solo per modelli marchiati IPX4)

Attenzione! L'aspiratore è idoneo anche ad aspirare liquidi, solo se in etichetta dati tecnici è presente la sigla "IPX4".

Attenzione! Non aspirare sostanze o liquidi che possono creare schiuma.

Attenzione! Pericolo di folgorazione. L'utilizzo di un liquido (esempio acqua) con la macchina azionata dall'energia elettrica aumenta il pericolo di scossa elettrica che può provocare anche la morte. Per la vostra sicurezza è obbligatorio che sia installato un apparecchio salvavita (chiamato anche interruttore a corrente differenziale o RCD) sulla linea di alimentazione elettrica per un campo di intervento secondo le normative vigenti nel Paese di utilizzo; consultate il vostro elettricista di fiducia.

Verificate sempre prima di ogni utilizzo e con scrupolo i collegamenti elettrici (cavo, spina, prolunga) e l'interruttore; nessuno di questi componenti deve essere deteriorato o guasto e non devono entrare in contatto con il liquido aspirato.

Prima di iniziare l'aspirazione svuotate e pulite il serbatoio di raccolta (pos.6) e il filtro (fig.C pos.22). Togliete il filtro in spugna (pos.27) ed eventuali filtri in carta non lavabili.

Procedete gradualmente e senza eccedere troppo con la velocità di aspirazione del liquido. Una volta raggiunto il livello massimo dell'acqua aspirata, l'aspirazione viene bloccata dal galleggiante (fig. C pos.26).

A questo punto spegnete immediatamente l'aspiratore e staccate la spina dalla rete elettrica di alimentazione. Aprite le chiusure (pos.7), togliete la testa di aspirazione (pos.2), svuotate il serbatoio di raccolta (pos.6), pulite ed asciugate bene il filtro (fig. C pos.22) ed asciugate il serbatoio. Solo dopo aver asciugato il filtro, rimontate la testa di aspirazione e bloccatela con le chiusure.

FUNZIONE SOFFIAGGIO (se presente)

Collegando il tubo di aspirazione al condotto di fig.E, è possibile usare la macchina per soffiare aria.

PROBLEMI, CAUSE E RIMEDI

PROBLEMA	CAUSE	RIMEDI
L'aspiratore elettrico non si avvia	Linea di alimentazione scollegata	Verificate la linea di alimentazione elettrica
	Spina non inserita	Inserire la spina nella presa di alimentazione elettrica e premere il pulsante di avvio
	Guasto elettrico	Rivolgetevi ad un centro di assistenza autorizzato
L'aspiratore elettrico aspira poco	Serbatoio pieno	Svuotate il serbatoio
	Sacco pieno	Sostituite il sacco raccogli-polvere
	Filtro sporco	Pulire
	E' intervenuto il galleggiante (solo per modelli che sono idonei ad aspirare liquidi)	Svuotare il serbatoio
	Verificate che il tubo di aspirazione o la bocchetta non siano ostruite	Pulire. Per liberare il tubo aiutatevi con un manico di scopa, infilandolo dentro il tubo senza forzare.
	Testa di aspirazione non montata correttamente	Rimontate la testa di aspirazione verificando che aderisca bene sul serbatoio e assicurate-la con le chiusure.
Notevole aumento di giri del motore	Tubazione di aspirazione intasata	Spegnere e pulire
	Il galleggiante chiude l'aspirazione	Provare a spegnere, attendere alcuni secondi e riaccendere. Se non ha effetto, svuotare il serbatoio di raccolta.

ATTENZIONE! Se dopo aver eseguito gli interventi sopra descritti l'aspiratore elettrico non funziona correttamente o in caso di anomalie diverse da quelle indicate, portatelo presso un centro di assistenza autorizzato esibendo la prova di acquisto e richiedendo ricambi originali. Fate sempre riferimento alle informazioni riportate sull'etichetta dati tecnici.

MANUTENZIONE

⚠ **ATTENZIONE!** Prima di ogni controllo o regolazione staccate l'alimentazione elettrica scollegando la spina.

⚠ **ATTENZIONE!** Non manomettete o tentate di riparare l'aspiratore elettrico.

La durata e il costo d'esercizio dipendono anche

da una costante e scrupolosa manutenzione. Pulite regolarmente ed abbiate cura del vostro aspiratore elettrico, vi garantirete una perfetta efficienza ed una lunga durata dello stesso.

- Rimuovete la polvere con un pennello a setole morbide.
- Non spruzzate o bagnate d'acqua l'aspiratore elettrico, pericolo di infiltrazioni interne.
- Non usate infiammabili, detergenti o solventi vari.
- Le parti in plastica sono aggredibili da agenti chimici.
- Non utilizzate un getto d'aria compressa per la pulizia: pericolo lancio materiale!
- Prestate particolare attenzione alla pulizia dell'interruttore, alle feritoie di ventilazione del motore, alla bocchetta di aspirazione.

Ad ogni utilizzo:

- Svuotate il serbatoio di raccolta.
- Sfilate e pulite il filtro (fig.C). Se previsto il lavaggio, asciugatelo bene prima di rimontarlo, onde evitare il formarsi di muffe.
- Sganciate e sostituite il sacco raccogli-polvere, se necessario. Se è del tipo riutilizzabile (in tessuto), svuotatelo e pulitelo.

SOSTITUZIONE DEL SACCO RACCOGLI-POLVERE (fig. A pos.23, se presente)

Utilizzate solo ricambi originali adatti al vostro aspiratore. Indossate occhiali di protezione e maschera antipolvere.

Aprite le chiusure (pos.7), tolgiate la testa di aspirazione (pos.2), sganciate ed eliminate il sacco pieno, infilate un sacco nuovo prestando attenzione che aderisca bene.

IMMAGAZZINAMENTO

Effettuate una accurata pulizia di tutta la macchina e sue parti accessorie (vedi paragrafo Manutenzione).

Riponete la macchina lontano dalla portata dei bambini, in posizione stabile e sicura. Il luogo dovrà essere asciutto, privo da polveri, temperato e protetto dai raggi solari diretti.

Al locale di rimessaggio non devono avere accesso i bambini e gli estranei.

SMALTIMENTO

Per la salvaguardia ambientale procedete secondo le leggi vigenti del Paese in cui vi trovate. Rivolgetevi alle autorità competenti per maggiori notizie in merito.

Quando la macchina non è più utilizzabile né riparabile, consegnatela con l'imballo ad un punto di raccolta per il riciclaggio.



I rifiuti elettrici ed elettronici possono contenere sostanze pericolose per l'ambiente e per la salute umana; non devono pertanto essere smaltiti con quelli domestici ma mediante una raccolta separata negli appositi centri di raccolta o riconsegnati al venditore nel caso di acquisto di una apparecchiatura nuova analoga. Lo smaltimento abusivo dei rifiuti comporta l'applicazione di sanzioni amministrative.

GARANZIA

Il prodotto è tutelato a norma di legge contro non conformità rispetto alle caratteristiche dichiarate purché sia stato utilizzato esclusivamente nel modo descritto dalle istruzioni, non sia stato manomesso in alcun modo, sia stato conservato correttamente, sia stato riparato da tecnici autorizzati e, ove previsto, siano stati utilizzati solo ricambi originali.

In caso di utilizzo industriale o professionale oppure in caso di impiego simile la garanzia ha validità di 12 mesi.


Per emettere una richiesta di intervento in garanzia è necessario presentare la prova di acquisto al rivenditore o ad centro assistenza autorizzato.

ENGLISH

SYMBOLS

Carefully observe the symbols in fig.B and memorise the respective meaning. Correct interpretation of the symbols allows safer use of the machine.

- 1 Model and machine
- 2 Technical data
- 3 Certification marks
- 4 Lot number and year of manufacture. The first 2 figures indicate the year.
- 5 IMPORTANT!
- 6 Carefully read the instructions before use.
- 7 Suitable for vacuuming liquids.

V	volts
Hz	hertz
~	alternating current
W	watts
l	litres
IPXX	protection degree
II 	double insulation system (without earth cable)
dB	decibel

We thank you for having purchased this product, which will hereafter also be referred to as “vacuum cleaner”.

⚠ IMPORTANT! The vacuum cleaner is suitable for vacuuming dust which is not dangerous to health. It is forbidden to vacuum dangerous dust. Some models of vacuum cleaners are also suitable for vacuuming liquids (mixture of liquid and air), only if the initials “IPX4” are indicated in the technical data. Do not vacuum harmful materials to health, such as asbestos, some types of metals and woods. Do not vacuum flammable and/or explosive substances, such as acids, alcohol, solvents, gas or oil. Do not vacuum burning materials, hot ash, molten or hot liquids or any other material with a higher temperature than room temperature.

These instructions contain information deemed necessary for proper use, knowledge and standard tool maintenance. They do not include information on the danger of some substances; the user can find more information in specific books and publications or by attending special training courses.

COMPONENTS

Refer to fig. A and the following figures, attached to these instructions.

- 1 On/off switch
- 2 Vacuum head
- 3 Vacuum hose connection
- 4 Air bleed
- 5 Transport handle
- 6 Collection box
- 7 Vacuum head release lever
- 8 Vacuum hose
- 9 Vacuum side sleeve
- 10 Accessory side sleeve / Hand grip
- 11 Accessories
- 12 Power supply plug and cable
- 13 Air vents
- 21 Flow regulator
- 22 Fabric filter
- 23 Dust bag
- 24 Vacuum nozzle
- 25 Wheels
- 26 Float
- 27 Sponge filter

INSTALLATION

⚠ IMPORTANT! The manufacturer is not liable for any direct and/or indirect damage caused by incorrect connections.

⚠ IMPORTANT! Before carrying out the following operations, make sure that the plug is disconnected from the mains.

TRANSPORT

Always use the packaging when transporting the vacuum cleaner; this will protect it from impact, dust and humidity which can compromise its normal operation.

MOVING

Hold the tool by the hand grip and after use put it down upright without banging it.

STARTING UP

When choosing where to use the electrical vacuum cleaner, the following should be considered:

- that the place is not damp and is protected from the elements.
- that there should be a large operational area free from obstacles.
- that there needs to be good lighting.
- that there is sufficient air exchange.
- that it needs to be used close to the general differential switch.
- Check that the power supply is in compliance with the regulations in force..
- that the room temperature should be between 10° and 35°C.
- that the environment is not in an explosive atmosphere.

The machine may be supplied with some loose components. Take the machine and the loose components out of the packaging and proceed to assemble them as shown in fig. A-C.

FILTER ASSEMBLY (fig. C).

Always to be installed.

Insert the sponge filter (pos.27), then assemble the filter (pos.22) on the filter support as indicated in the figure, making sure the seal sticks well. Take care not to damage the float (pos.26) or obstruct its upwards movement.

ASSEMBLING THE VACUUM HEAD (fig.A)

After assembling the filter or the dust bag, insert the vacuum head (pos.2) on the collection box, making sure the side latches match up with the housings on the vacuum head.

If present, match up the 2 reference arrows: one on the vacuum head and the other on the outside of the box.

Lock the vacuum head in place with the latches (pos.7).

ASSEMBLING THE VACUUM HOSE (fig.A)

- Insert the sleeve (pos.9) of the hose in the vacuum connection (pos.3) by pressing and turning.

Insert the rigid vacuum pipe (pos.8) and the vacuum nozzle (pos.24) on the sleeve (pos.10).

STARTING AND STOPPING (FIG.A)

⚠ IMPORTANT! Make sure nobody is approaching the working area while the tool is running.

Starting

- 1) Plug the machine into the power supply.
- 2) Hold onto the hand grip firmly (pos.10)
- 3) With the other hand press the start button (pos.1) to "ON" "I".

Stopping

To stop press the switch button to "OFF" "O".

We recommend repeating these operations several times before starting work, in order to familiarise yourself with the controls as far as possible.

If you notice any working defects, switch off the electrical vacuum cleaner and consult the chapter "Problem, causes and solutions". When not using the machine, turn it off and disconnect the plug from the socket.

OPERATIONAL TIPS

After reading the previous chapters carefully, apply these tips scrupulously to obtain maximum performance.

Proceed calmly so as to become familiar with all the controls; after having gained sufficient experience you will be able to make full use of its potential.

USE

To prevent muscular problems due to an incorrect posture, try to keep your back straight and avoid leaning forwards, without losing your balance. Operate the vacuum hose by moving your arm and not your back.

If you need to reach difficult areas, for example under a piece of furniture, bend your knees keeping your back straight. Some types of vacuum nozzles are equipped with articulations, to allow easy access to limited openings.

When you move the vacuum cleaner will follow you dragged by the vacuum hose; do not pull it by the power supply cable.

ACCESSORIES

The vacuum cleaner can be supplied with different types of vacuum nozzles; install the one that is suitable for the job that you need to carry out. If present, a nozzle is equipped with a button to turn the support surface from smooth to the floor (for example carpet) to brush (example for vacuuming dust).

On the base of the machine, there are some housings, in which it is possible to insert the accessories always keeping them handy.

If present, on the vacuum head there is a bracket on which you can hang the wound-up power supply cable, which is useful when putting the machine away.

FLOW REGULATOR (if present, pos.21).

This is used to reduce the vacuum flow temporarily, for example when passing over a rug. Press the regulator, in order to expose the hole in the vacuum hose; if not necessary any longer, retract the regulator so as to close the hole and increase the vacuum flow.

DRY VACUUMING

To suck up dust and small materials use the dust bag.

VACUUMING MIXTURES OF AIR AND LIQUID (models marked IPX4 only)

Important! The vacuum cleaner is only also suitable for vacuuming liquids if the initials "IPX4" are shown on the technical data label.

Attention! Do not vacuum substances that can create foam. Important! Risk of electrocution! The use of a liquid (e.g. water) with an electrically powered machine increases the risk of electric shocks which could cause death. For your safety, it is compulsory to install a circuit breaker (also called a RCD - residual current device) on the electric power line for an intervention field according to the standards in force in the country of use – please consult your electrician.

Always check the electric connections (cable, plug, extension lead) and the switch scrupulously before every use; none of these components must be deteriorated or broken and must not come into contact with the vacuumed liquid.

Before starting vacuuming empty and clean the collection box (pos.6) and the filter (fig.C pos.22). Remove the sponge filter (pos.27) and any non-washable paper filters.

Proceed gradually and without using excessive vacuuming speed for the liquid.

Once you have reached the maximum vacuumed water level, the vacuum channel will be blocked by the float (fig.C pos.26).

Switch off the vacuum cleaner immediately and disconnect the plug from the power supply. Open the latches (pos.7), remove the vacuum head (pos.2), empty the collection box (pos.6) and dry the filter well (fig. C pos.22) and dry the box. After drying the filter, reassemble the vacuum head and lock it in place with the latches.

BLOWING FUNCTION By connecting the vacuum hose to the duct in fig. E, you can use the machine to blow air.

PROBLEMS, CAUSES AND SOLUTIONS

PROBLEM	CAUSES	SOLUTIONS
The electrical vacuum cleaner fails to start	Power supply line disconnected	Check the electric power supply line
	Plug not inserted	Insert the plug in the electric power supply socket and press the start button
	Electrical fault	Contact an authorised service centre.
The electrical vacuum cleaner does not vacuum efficiently	Box full	Empty the box
	Bag full	Replace the dust bag
	Filter dirty	Clean
	The float has intervened (only for models that are suitable to vacuum liquids)	Empty the box
	Check that the vacuum hose or the nozzle are not blocked	Clean. To free the hose, use the handle of a brush to help you, pushing it up the hose without forcing.
	Vacuum head not assembled correctly	Reassemble the vacuum head checking that it fits well onto the box and lock it in place with the latches.
Substantial increase in motor revolutions	Vacuum hose blocked	Switch off and clean
	The float blocks the vacuum	Try to switch off, wait for a few seconds and switch back on. If this has no effect, empty the collection box.

IMPORTANT! If the electrical vacuum cleaner still fails to operate correctly after you have carried out the above operations, or in the event of anomalies other than those described above, take it to an authorised service centre showing proof of purchase, and ask for original spare parts. Always provide the information shown on the technical data label.

MAINTENANCE

⚠ IMPORTANT! Before any inspection or adjustment, always disconnect the tool from the power supply by unplugging it.

⚠ IMPORTANT! Do not tamper or attempt to repair the electrical vacuum cleaner.

The working life and costs also depend on constant and meticulous maintenance. Take good care of your electrical vacuum cleaner

and clean it regularly. In this way its efficiency will be ensured and its lifespan extended.

- Remove dust with a brush with soft bristles.
- Do not wet or spray water over the electrical vacuum cleaner - risk of internal infiltrations.
- Do not use any inflammables, detergents or solvents.
- The plastic parts can easily be damaged by chemical agents.
- Do not use compressed air for cleaning: Risk of material ejection!
- Be careful when cleaning the switch, the motor fan slots and the vacuum nozzle.

Every time it is used:

- Empty the collection box.
- Take out and clean the filter (fig.C). If washing is envisaged, dry it well before reassembling it, in order to prevent the formation of mould.
- Unhook and replace the dust bag, if necessary. If it is of the reusable type (fabric), empty it and clean it.

REPLACING THE DUST BAG (fig.A pos.23)

Only use original spare parts suitable for your vacuum cleaner. Use eye protection and an anti-dust mask.

Open the latches (pos.7), remove the vacuum head (pos.2), unhook and remove the full bag and put in the new bag making sure it fits well.

STORAGE

Clean the machine and all its accessories thoroughly (see Maintenance section).


Keep the machine out of reach of children, in a stable and safe position. The place must be dry, free from dust, temperate and protected from direct sunlight.

Keep children and unauthorised personnel out of the storageroom.

DISPOSAL

In order to protect the environment, proceed according to the local laws in force. Contact the relevant authorities for more information.

When the machine is not longer useable or repairable, deliver the machine and packaging to a recycling centre.

 Electric and electronic waste may contain substances that are dangerous for the environment and for human health. For this reason they must never be disposed of together with domestic waste, but collected separately in specific collection centres or returned to the retailer when similar new equipment has been purchased. The illegal disposal of such equipment may result in prosecution to the full extent of the law.

WARRANTY

The product is protected by law against non-compliance with the declared characteristics provided it is used only in the manner described in the instructions, it has not been tampered with in any way, it has been stored properly, has been repaired by authorized and, where applicable, have been used only original spare parts.

In the case of industrial or professional use or when using such a guarantee is valid for 12 months.

To issue a claim under warranty you must present proof of purchase to your dealer or authorized service center.

