



MSmeAng
11-01-2016

I Smerigliatrice angolare

ISTRUZIONI PER L'USO E ISTRUZIONI DI SICUREZZA

Istruzioni originali

GB Angle grinder

INSTRUCTION MANUAL AND SAFETY INSTRUCTIONS

Original instructions



ATTENZIONE! Prima di usare la macchina, leggete attentamente le istruzioni per l'uso
IMPORTANT! Read the user instructions carefully before using the machine.

AVVERTENZE DI SICUREZZA GENERALI

⚠ ATTENZIONE! Leggere tutte le avvertenze e tutte le istruzioni. La mancata ottemperanza alle avvertenze e alle istruzioni può dare luogo a scosse elettriche, incendi e/o lesioni serie.

La scrupolosa osservanza di queste avvertenze con l'utilizzo dei mezzi di protezione individuale, minimizzano i rischi di incidente ma non li eliminano completamente.

Utilizzate l'apparecchio nei modi descritti in queste istruzioni. Non utilizzatelo per scopi a cui non è destinato.

Queste istruzioni si riferiscono ad un apparecchio fabbricato in più modelli e versioni; leggete attentamente le istruzioni ed applicatele all'apparecchio in vostro possesso.

Conservare tutte le avvertenze e le istruzioni per riferimenti futuri.

Il termine "utensile elettrico" delle avvertenze si riferisce agli utensili elettrici azionati mediante collegamento alla rete (con cavo) o azionati a batteria (senza cavo).

1) Sicurezza dell'area di lavoro

- Tenere pulita e ben illuminata l'area di lavoro.** Le aree ingombre e/o poco illuminate possono provocare incidenti.
- Non far funzionare utensili elettrici in atmosfere esplosive, ad esempio in presenza di liquidi, gas, o polveri infiammabili.** Gli utensili elettrici creano scintille che possono provocare l'accensione di polveri o fumi.
- Tenere i bambini e gli estranei a distanza durante il funzionamento di un utensile elettrico.** Le distrazioni possono far perdere il controllo dell'utensile.
- Mantenete in un luogo sicuro i sacchi di nylon presenti nell'imballaggio.** I sacchi possono provocare il soffocamento e i bambini non devono entrarne in possesso.
- Usate l'utensile in un luogo con un sufficiente ricambio d'aria.** L'aerazione è necessaria per il raffreddamento dell'utensile e per eliminare le impurità nell'aria provocate dalla lavorazione.
- Non far funzionare utensili elettrici all'aperto in presenza di pioggia, nebbia, temporale, alte e basse temperature, o in ambienti bagnati o umidi.** L'utilizzo in queste condizioni può provocare la folgorazione.

2) Sicurezza elettrica

- La spina dell'utensile elettrico deve corrispondere alla presa.** Mai modificare la spina in alcun modo. Non utilizzare adattatori con utensili elettrici dotati di messa a terra (a massa). Spine non modificate e prese corrispondenti riducono il rischio di scossa elettrica.
- Evitare il contatto del corpo con superfici messe a terra o a massa quali tubi, radiatori, cucine e frigoriferi.** Se il vostro corpo è a terra o a massa, il rischio di scossa elettrica aumenta.
- Non esporre gli utensili elettrici alla pioggia e non utilizzarli in luoghi umidi.** L'ingresso di acqua in un utensile elettrico aumenta il rischio di scossa elettrica.
- Non usurare il cavo. Non utilizzare mai il cavo per trasportare, tirare o scollegare dalla presa di rete l'utensile elettrico.** Tenere il cavo distante da calore, olio, bordi affilati o parti in movimento. Cavi danneggiati o attorcigliati aumentano il rischio di scossa elettrica.
- Quando si aziona un utensile elettrico all'esterno, usare un cavo di prolunga adeguato per l'uso in esterni.** L'uso

di un cavo adeguato riduce il rischio di scossa elettrica.

- Utilizzare un'alimentazione elettrica protetta da un interruttore differenziale (RCD).** L'utilizzo di un interruttore differenziale (RCD) riduce il rischio di scossa elettrica. Consultate il vostro elettricista di fiducia.
- L'alimentazione elettrica deve corrispondere a quella indicata sull'utensile elettrico.** Una alimentazione elettrica non idonea genera malfunzionamenti ed incidenti.
- Verificate periodicamente il cavo di alimentazione elettrica. Non schiacciate o calpestate il cavo di alimentazione elettrica.** Un cavo danneggiato è fonte di scosse elettriche.
- In caso di dubbio in campo elettrico affidatevi ad tecnico specializzato di comprovata esperienza.** L'utilizzo dell'elettricità in modo non sicuro è molto pericoloso per la vostra ed altrui incolumità.

3) Sicurezza personale

- Non distrarsi mai, controllare quello che si sta facendo e usare il buon senso quando si azionano utensili elettrici. Non azionare l'utensile quando si è stanchi o sotto l'influsso di droghe, alcol o medicinali.** Un momento di disattenzione durante l'azionamento di utensili elettrici può dare luogo a serie lesioni personali.
- Usare un'apparecchiatura di protezione personale. Indossare sempre protezioni per gli occhi.** Le apparecchiature di protezione quali maschere antipolvere, calzature di sicurezza antiscivolo, casco di sicurezza, guanti di sicurezza e protezioni per l'udito riducono la possibilità di subire lesioni personali.
- Prevenire le accensioni accidentali. Assicurarsi che l'interruttore sia in posizione di spento prima di collegare l'utensile alla rete elettrica e/o ai gruppi di batterie, prima di prenderlo o di trasportarlo.** Trasportare utensili elettrici con il dito sull'interruttore o collegarli in rete con l'interruttore in posizione di accensione può provocare incidenti.
- Rimuovere qualsiasi chiave di regolazione prima di accendere l'utensile elettrico.** Una chiave lasciata attaccata ad una parte rotante dell'utensile elettrico può provocare lesioni personali.
- Non sbilanciarsi. Mantenere sempre la posizione e l'equilibrio appropriati.** Questo permette di controllare meglio l'utensile elettrico in situazioni impreviste.
- Vestirsi in modo appropriato. Non indossare vestiti larghi o gioielli. Tenere capelli, indumenti e guanti distanti dalle parti in movimento.** Vestiti larghi, gioielli o capelli lunghi possono impigliarsi nelle parti in movimento.
- Se sono previsti dispositivi da collegare ad impianti per l'estrazione e la raccolta di polvere, accertarsi che siano collegati e usati in maniera appropriata.** L'uso di questi dispositivi può ridurre i rischi correlati alla polvere.
- L'utilizzatore è responsabile verso terzi di eventuali incidenti o danni a persone o cose.** Un uso improprio provoca incidenti e danni.
- E' vietato l'utilizzo a piedi nudi o con piedi e/o mani bagnati/e.** L'utilizzo in queste condizioni può provocare la folgorazione.
- La lavorazione di materiali nocivi alla salute deve avvenire nel rispetto delle leggi vigenti.** Alcuni tipi di polveri e materiali come metalli, legni, vernici ecc. sono molto dannosi alla salute. Salvaguardare la propria ed altrui salute adottando protezioni ed accorgimenti idonei.
- Non avvicinarsi alle feritoie di espulsione dell'aria di raffreddamento.** L'aria generata può contenere residui di lavorazione, piccole parti dannose per le vie respiratorie e per gli occhi.
- Non coprire e non infilare cose sulle feritoie di raffreddamento.** La mancata ventilazione dell'utensile elettrico può generare un incendio. Accedere a parti interne può

AVVERTENZE DI SICUREZZA PER TUTTE LE OPERAZIONI

danneggiare l'utensile e provocare la folgorazione.

- o) Non utilizzare l'utensile elettrico se le protezioni (schermi, pannelli, sportelli ecc.) sono aperti, danneggiati o mancanti.** Le protezioni correttamente installate salvaguardano la vostra salute e consentono un utilizzo in sicurezza.

4) Uso e manutenzione degli utensili elettrici

- a) Non forzare l'utensile elettrico. Usare l'utensile adatto per l'operazione da eseguire.** L'utensile elettrico appropriato permette di eseguire il lavoro con maggiore efficienza e sicurezza senza essere costretti a superare i parametri d'uso previsti.
- b) Non usare l'utensile elettrico se l'interruttore di accensione e spegnimento non si aziona correttamente.** Qualsiasi utensile elettrico che non può essere controllato con l'interruttore è pericoloso e deve essere sottoposto a riparazioni.
- c) Scollegare la spina dalla rete di alimentazione e/o il gruppo di batterie dall'utensile elettrico prima di effettuare qualsiasi regolazione, cambiare accessori o riporre gli utensili elettrici.** Tali misure di sicurezza preventiva riducono il rischio di avvio accidentale dell'utensile elettrico.
- d) Riporre utensili elettrici inutilizzati fuori della portata dei bambini e non permetterne l'uso a persone inesperte dell'utensile o che non conoscano queste istruzioni.** Gli utensili elettrici sono pericolosi se utilizzati da persone inesperte.
- e) Effettuare la manutenzione necessaria sugli utensili elettrici. Verificare il possibile errato allineamento o bloccaggio delle parti in movimento, la rottura delle parti e qualsiasi altra condizione che possa influenzare il funzionamento degli utensili elettrici. Se è danneggiato, far riparare l'utensile elettrico prima di utilizzarlo.** Numerosi incidenti sono provocati proprio dal cattivo stato di manutenzione degli utensili elettrici.
- f) Mantenere puliti e affilati gli strumenti di taglio.** Strumenti di taglio in buone condizioni di manutenzione e con bordi di taglio affilati sono meno suscettibili di bloccarsi e sono più facili da controllare.
- g) Usare l'utensile elettrico, gli accessori e gli abrasivi ecc., in conformità con queste istruzioni, tenendo conto delle condizioni di lavorazione e dell'operazione da eseguire.** L'uso dell'utensile elettrico per operazioni diverse da quelle previste può dare luogo a situazioni pericolose.
- h) Mantenete una distanza di sicurezza dalle parti in movimento.** Toccare parti in movimento provoca lesioni serie.
- i) Non modificate l'utensile elettrico.** Togliere, sostituire o aggiungere componenti non previsti dalle istruzioni, è vietato ed annulla la garanzia.
- l) Non abbandonare l'utensile elettrico in funzione.** Spegnetelo prima di lasciarlo incustodito per evitare possibili incidenti.
- m) L'utensile elettrico non deve mai venire a contatto con l'acqua o altri liquidi.** L'utilizzo in queste condizioni può provocare la folgorazione.

5) Assistenza

- a) Fare effettuare le operazioni di manutenzione sugli utensili elettrici da parte di personale tecnico qualificato che utilizza soltanto ricambi originali.** Questo permetterà di mantenere la sicurezza dell'utensile elettrico.
- b) Non tentare di riparare l'utensile elettrico o di accedere ad organi interni.** Interventi effettuati da personale non qualificato e non autorizzato dalla Ditta costruttrice può generare seri pericoli ed annulla la garanzia.
- c) Richiedete solo ricambi originali.** L'utilizzo di ricambi non originali può compromettere la sicurezza dell'utensile elettrico.

Avvertimenti di sicurezza comuni alle operazioni di mola-
tura, levigatura, spazzolatura a filo metallico, lucidatura e
di taglio abrasivo:

- a) Questo utensile elettrico è destinato a funzionare come smerigliatrice, levigatrice, spazzola metallica, lucidatrice o utensile di taglio. Leggere tutti gli avvertimenti di sicurezza, le istruzioni, le illustrazioni e le specifiche forniti con questo utensile elettrico.** Il mancato rispetto di tutte le istruzioni sotto riportate può causare una scossa elettrica, un incendio e/o un incidente grave.
- b) Non utilizzare accessori non specificatamente realizzati dal produttore di utensili e da lui consigliati.** Il semplice fatto che l'accessorio possa essere fissato al vostro utensile elettrico non garantisce un funzionamento in tutta sicurezza.
- c) La velocità nominale dell'accessorio deve essere almeno pari alla velocità massima indicata sull'utensile elettrico.** Gli accessori fatti funzionare a una velocità superiore a quella nominale possono rompersi ed essere proiettati in aria.
- d) Il diametro esterno/interno e lo spessore del vostro accessorio devono essere adatti alle caratteristiche di capacità del vostro utensile elettrico.** Gli accessori che hanno dimensioni non corrette non possono essere protetti o controllati adeguatamente
- e) La conformazione delle mole, delle flange, dei cuscini di appoggio o di qualsiasi altro accessorio deve adattarsi correttamente al mandrino dell'utensile elettrico.** Gli accessori dotati di fori dell'albero che non corrispondono agli elementi di montaggio sull'utensile elettrico non rimarranno in equilibrio, vibreranno eccessivamente e potranno provocare una perdita di controllo.
- f) Non usare un accessorio danneggiato.** Prima di ogni utilizzo esaminare gli accessori, quali le mole abrasive per evidenziare la presenza eventuale di scheggiature o di incrinature, i cuscinetti di appoggio per scoprire tracce eventuali di incrinature, delle lacerazioni o usura eccessiva, così come le spazzole metalliche per mettere in evidenza dei fili allentati o spezzati. Se l'utensile elettrico o l'accessorio ha subito una caduta, esaminare i danni eventuali o installare un accessorio non danneggiato. Dopo aver esaminato e installato un accessorio, mettetevi, insieme alle persone presenti, a distanza dal piano dell'accessorio rotante e fate funzionare l'utensile elettrico alla velocità massima a vuoto per un minuto. Gli accessori danneggiati si romperanno in genere in questo periodo di prova.
- g) Indossare un'attrezzatura di protezione individuale. A seconda dell'applicazione, utilizzare uno schermo per il viso, una maschera o degli occhiali di sicurezza. A seconda del caso, indossare una maschera antipolvere, delle protezioni auditive, dei guanti e un grembiule in grado di fermare i piccoli frammenti abrasivi del pezzo in lavorazione.** La protezione oculare deve essere in grado di arrestare i detriti volanti prodotti dalle diverse operazioni. La maschera antipolvere o il respiratore deve essere capace di filtrare le particelle prodotte dal vostro lavoro. L'esposizione prolungata ai rumori di intensità elevata può provocare una perdita di udito.
- h) Mantenere le persone presenti a una distanza di sicurezza rispetto alla zona di lavoro. Chiunque entri nella zona di lavoro deve indossare un'attrezzatura di protezione individuale.** Dei frammenti del pezzo in lavorazione oppure accessori rotti possono volare via e causare delle lesioni nelle immediate vicinanze della zona di lavoro.
- i) Tenere l'utensile unicamente per le superfici di presa isolanti, mentre si effettuano le operazioni in cui l'accessorio di taglio può essere in contatto con dei cavi nascosti**

oppure con il suo stesso cavo. Il contatto tra l'accessorio di taglio con un cavo "in tensione" può ugualmente mettere "in tensione" le parti metalliche esposte dell'utensile elettrico e far prendere una scossa elettrica all'operatore.

- j) Posizionare il cavo lontano dall'accessorio di rotazione.** Se perdetevi il controllo, il cavo può essere tagliato oppure attorcigliarsi e la vostra mano oppure il braccio può essere tirato nell'accessorio di rotazione.
- k) Non riporre mai l'utensile elettrico prima che l'accessorio non si sia fermato completamente.** L'accessorio di rotazione può fare presa sulla superficie e mettere l'utensile elettrico fuori del vostro controllo.
- l) Non fare funzionare l'utensile elettrico mentre lo si porta a fianco.** Un contatto accidentale con l'accessorio di rotazione potrebbe far impigliare i vostri vestiti e attirare l'accessorio addosso a voi.
- m) Pulire con regolarità le aperture di ventilazione dell'utensile elettrico.** Il ventilatore del motore attirerà la polvere all'interno dell'alloggiamento e un accumulo eccessivo di polvere di metallo può provocare dei pericoli elettrici.
- n) Non far funzionare l'utensile elettrico in prossimità di materiali infiammabili.** Le scintille potrebbero infiammare questi materiali.
- o) Non utilizzare degli accessori che hanno bisogno di refrigeranti liquidi.** L'utilizzo di acqua o di altri refrigeranti liquidi può provocare un'elettrocuzione o una scossa elettrica.

AVVERTENZE DI SICUREZZA PER IL CONTRACCOLPO

Il contraccolpo è una reazione improvvisa all'incastarsi o all'impigliarsi della mola rotante, dei cuscinetti di appoggio della spazzole o di qualsiasi altro accessorio. L'incastarsi o l'impigliarsi provoca un blocco rapido dell'accessorio in rotazione che, a sua volta, forza l'utensile elettrico fuori dal controllo nel senso opposto di rotazione dell'accessorio al punto di blocco.

Per esempio, se una mola abrasiva è impigliata o incastrata dal pezzo in lavorazione, il bordo della mola che entra nel punto di contatto può scavare la superficie del materiale, provocando dei salti o l'espulsione della mola. La mola può saltare in direzione dell'operatore oppure allontanarsi, a seconda della direzione del movimento della mola nel punto dell'incastro. Le mole abrasive possono ugualmente rompersi in queste condizioni.

Il contraccolpo è il risultato di un cattivo uso dell'utensile elettrico e/o delle procedure o delle condizioni di funzionamento non corrette e può essere evitata prendendo le precauzioni appropriate di seguito specificate.

- a) Afferrare fermamente l'utensile elettrico e mettere il vostro corpo e le vostre braccia in posizione tale da resistere alla forza del contraccolpo. Utilizzare sempre un'impugnatura ausiliaria, se presente, per avere il massimo controllo sul contraccolpo o sulla reazione di coppia durante l'avvio.** L'operatore può controllare le coppie di reazione o le forze di contraccolpo, se si sono prese le necessarie precauzioni.
- b) Non mettete mai le vostre mani in prossimità dell'accessorio in rotazione.** L'accessorio può dare un contraccolpo alla vostra mano.
- c) Non mettervi nella zona in cui l'utensile elettrico si sposterà in caso di contraccolpo.** Il contraccolpo spingerà l'utensile nella direzione opposta al movimento della mola al punto di incastro.
- d) Avere particolare cura quando si lavora sugli angoli, sui bordi affilati, ecc. Evitare che l'accessorio salti e si incastri.** Gli angoli, i bordi affilati o i salti hanno la tendenza a far incastare l'accessorio in rotazione e causare la perdita di controllo o il contraccolpo.
- e) Non collegare all'utensile la lama di una sega a catena per la lavorazione del legno o una lama di una sega dentata.** Dette lame provocano frequenti contraccolpi e perdita di controllo.

AVVERTENZE DI SICUREZZA PER LE OPERAZIONI DI MOLATURA E DI TAGLIO ABRASIVO

- a) Utilizzare unicamente tipi di mola consigliati per il vostro utensile elettrico e la protezione specifica concepita per la mola scelta.** Le mole per le quali non è stato concepito l'utensile elettrico non possono essere protette in modo soddisfacente e non sono sicure.
- b) La protezione deve essere solidamente fissata all'utensile elettrico e messa in posizione di sicurezza massima, di modo che l'operatore sia esposto il meno possibile alla mola.** La protezione permette di proteggere l'operatore dai frammenti di mola rotta e da un contatto accidentale con la mola.
- c) Le mole devono essere utilizzate solo per le applicazioni raccomandate. Per esempio: non smerigliare con il lato della mola per tagliare.** Le mole abrasive per tagliare sono destinate alla molatura periferica, l'applicazione di forze laterali a queste mole può farle rompere.
- d) Usare sempre delle flange di mola non danneggiate e che siano di taglia e di forma corrette per la mola che avete scelto.** Delle flange di mola appropriate sorreggono la mola, riducendo così la possibilità di rottura della mola. Le flange per le mole da taglio possono essere diverse dalla flange di mola per smerigliature.
- e) Non utilizzare delle mole usate di utensili elettrici più grandi.** La mola destinata a un utensile elettrico più grande non è adatta a causa della velocità più elevata di un utensile più piccolo: la mola può esplodere.

AVVERTENZE DI SICUREZZA PER LE OPERAZIONI DI TAGLIO

- a) Non "mandare in blocco" la mola da taglio né applicare una pressione eccessiva. Non tentare di rendere il taglio eccessivamente profondo.** Una forte pressione sulla mola aumenta il carico e la probabilità di torsione o di piegamento della mola nel taglio e la possibilità di contraccolpo o di rottura della mola.
- b) Non mettervi allineati alla mola in rotazione, neppure dietro di essa.** Quando la mola, nel momento in cui funziona, si allontana dal vostro corpo, l'eventuale contraccolpo può spingere la mola in rotazione, insieme all'utensile elettrico, direttamente verso di voi.
- c) Quando la mola si piega oppure quando si interrompe il taglio per una qualsiasi ragione, staccare dall'alimentazione l'utensile elettrico e tenerlo immobile sino a che la mola non si sia completamente fermata. Non cercare mai di togliere la mola di taglio dal taglio mentre la mola è in movimento, altrimenti potrebbe verificarsi un contraccolpo.** Bisogna risalire alle cause del piegamento della mola e prendere delle misure correttive affinché non si verifichi più.
- d) Non riprendere l'operazione di taglio nel pezzo in lavorazione. Lasciare che la mola raggiunga la sua velocità piena e rientrare con attenzione nel taglio.** La mola si può bloccare, risalire oppure avere un contraccolpo se l'utensile elettrico viene riavviato nel pezzo in lavorazione.
- e) Prevedere un supporto per i pannelli o per qualsiasi pezzo di grosse dimensioni in lavorazione per ridurre al minimo il rischio di incastro e di contraccolpo della mola.** I pezzi in lavorazione grandi hanno la tendenza a flettersi sotto il loro stesso peso. I supporti devono essere messi sotto il pezzo in lavorazione, vicino alla linea di taglio e vicino al bordo del pezzo in lavorazione su entrambi i lati della mola.
- f) Siate particolarmente prudenti quando fate un "taglio a tasca" in pareti esistenti o in altre zone senza visibilità.** La mola sporgente può tagliare dei tubi del gas o dell'acqua, dei cavi elettrici o degli oggetti, eventi che possono causare contraccolpi.

AVVERTENZE DI SICUREZZA PER LE OPERAZIONI DI LEVIGATURA

- a) **Non utilizzare della carta abrasiva sovradimensionata rispetto ai dischi di levigatura. Attenersi alle raccomandazioni dei produttori quando si sceglie della carta abrasiva.** Un foglio di carta abrasiva più grande che si estende al di là del cuscinetto di levigatura presenta un pericolo di lacerazione e può impigliarsi, provocare uno strappo del disco o un contraccolpo.

AVVERTENZE DI SICUREZZA PER LE OPERAZIONI DI LUCIDATURA

- a) **Non permettere ad alcuna parte allentata della cuffia dell'accessorio di lucidatura né alle stringhe di fissaggio di girare liberamente. Mettere in sicurezza o tagliare ogni filo di fissaggio allentato.** I fili di fissaggio allentati e in rotazione possono attorcigliarsi sulle vostre dita oppure impigliarsi sul pezzo in lavorazione.

AVVERTIMENTI DI SICUREZZA PER LE OPERAZIONI DI SPAZZOLATURA METALLICA

- a) **Tener presente che la spazzola, anche nel corso del funzionamento ordinario, emette delle setole metalliche. Non applicare troppa forza ai fili metallici applicando un carico eccessivo alla spazzola.** Le setole metalliche possono facilmente penetrare nei vestiti leggeri e/o nella pelle.
- b) **Se è consigliato l'utilizzo di una protezione per la spazzolatura metallica, non consentire alcuna interferenza del disco a fili metallici o della spazzola con la protezione.** Il disco a fili metallici o la spazzola possono dilatarsi in diametro a causa del carico di lavoro e delle forze centrifughe.

AVVERTENZE DI SICUREZZA DELLA SMERIGLIATRICE ANGOLARE

- a) **Indossare delle protezioni per gli occhi quando si usa la smerigliatrice angolare.** Piccole parti possono colpirvi provocando un danno permanente agli occhi e alla vista.
- b) **Utilizzare sempre l'impugnatura supplementare fornita con l'utensile.** La perdita di controllo può provocare delle lesioni personali.
- c) **Prima di montare o togliere gli accessori (disco ecc.), scollegare la spina di alimentazione elettrica dalla presa.** Ogni manutenzione deve avvenire in sicurezza per evitare incidenti provocati da un avvio improvviso.
- d) **Se viene a mancare l'alimentazione elettrica (es. a causa di un guasto sulla linea, interruzione per lavori a cura della società erogatrice, estrazione accidentale della spina ecc.) è obbligatorio impostare l'interruttore su spento "OFF - 0".** In questo modo si eviterà un riavvio involontario dell'utensile elettrico.
- e) **Nel caso di lavorazioni su edifici o strutture portanti, tubazioni o recipienti chiusi è importante verificare, mediante rilevatori, che all'interno non siano presenti: cavi elettrici o telefonici, liquidi o gas in pressione (che possono essere infiammabili e corrosivi), tubature ecc.** Il taglio anche parziale di opere murarie può indebolire la struttura dell'intero edificio fino al crollo. La fuoriuscita di liquidi o gas può provocare uno scoppio, un incendio, un allagamento.
- f) **Se l'utensile si blocca durante l'utilizzo, spegnerlo subito.** Non forzate con operazioni gravose per l'utensile.
- g) **Mantenete ben saldo l'utensile con entrambe le mani e adottare una posizione di lavoro sicura.** Gli sforzi provocati dalla lavorazione provocano sollecitazioni che è necessario contrastare con la vostra forza.

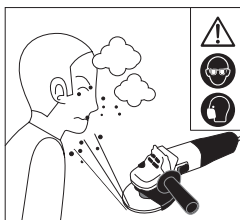
- h) **Assicurate il pezzo in lavorazione con una morsa o altro.** Un pezzo trattenuto con la mano può improvvisamente provocare un incidente.

AVVERTENZE DI SICUREZZA PER LA RUMOROSITÀ E PER LE VIBRAZIONI

Il livello di rumorosità e di vibrazioni riportate nel foglio allegato, sono valori medi di utilizzo dell'elettrotensile. L'impiego di accessori diversi, materiali diversi, lavorazioni come il taglio o la spazzolatura a filo metallico, l'assenza di manutenzione all'elettrotensile influiscono in modo significativo nelle emissioni sonore e nelle vibrazioni. Di conseguenza adottate tutte le misure preventive in modo da eliminare possibili danni dovuti ad un rumore elevato e alle sollecitazioni da vibrazioni; indossate cuffie antirumore, guanti antivibrazioni, effettuate delle pause durante la lavorazione, mantenete efficiente l'elettrotensile e gli accessori.

RISCHI RESIDUI

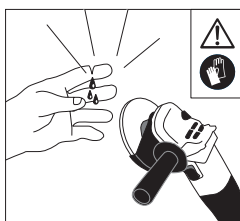
Queste illustrazioni mostrano i rischi principali nell'uso della macchina. Leggete attentamente il libretto istruzioni della macchina.



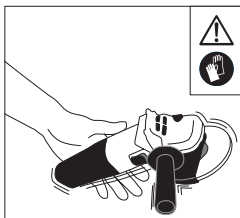
Lancio di materiale e scintille verso gli occhi ed il corpo dell'operatore. Indossate occhiali di protezione e maschera antipolvere.



Rumore elevato generato durante la lavorazione. Indossate cuffie a protezione dell'udito.



Pericolo di taglio e abrasione. Mantene una distanza di sicurezza dalla zona di lavoro, dall'abrasivo e non toccate le parti in movimento. Indossate guanti di protezione.




Pericolo di vibrazioni elevate. Indossate i guanti antivibrazione. Effettuate delle pause di riposo durante la lavorazione.

SIMBOLOGIA


Osservate con attenzione la simbologia della fig. B e memorizzate il rispettivo significato. Una corretta interpretazione dei simboli consente un uso più sicuro della macchina.

- 1 Modello, dati tecnici e nr. lotto di costruzione. Le prime 2 cifre del lotto indicano l'anno di costruzione.
- 2 Attenzione!
- 3 Leggete con attenzione tutte le istruzioni prima dell'uso
- 4 Indossare guanti a protezione delle mani.
- 5 Indossare occhiali a protezione degli occhi, cuffie antirumore.
- 6 Indossate una maschera a protezione delle vie respiratorie.
- 7 Doppio isolamento elettrico.

8  I rifiuti elettrici ed elettronici possono contenere sostanze pericolose per l'ambiente e per la salute umana; non devono pertanto essere smaltiti con quelli domestici ma mediante una raccolta separata negli appositi centri di raccolta o riconsegnati al venditore nel caso di acquisto di una apparecchiatura nuova analoga. Lo smaltimento abusivo dei rifiuti comporta l'applicazione di sanzioni amministrative.

V	Volt
Hz	Hertz
~	corrente alternata
W	Watt
mm	millimetri
m	metri
s	secondi
kg	chilogrammi
n _o	velocità a vuoto
min ⁻¹	giri al minuto
dB	decibel

Vi ringraziamo per averci preferito nella scelta di questo utensile elettrico, di seguito chiamato smerigliatrice angolare.

 **ATTENZIONE! La smerigliatrice angolare è idonea, con l'utilizzo di opportuni dischi, alle operazioni di molatura, levigatura, spazzolatura a filo metallico, lucidatura e di taglio abrasivo di vari materiali come metallo, legno, plastica e laterizio a secco. E' vietato l'utilizzo di materiali pericolosi e in ambienti con pericolo di incendio/esplosione.**

Queste istruzioni riportano le informazioni e quanto ritenuto necessario per il buon uso, la conoscenza e la normale manutenzione dell'utensile. Esse non riportano le informazioni sulle tecniche di lavorazione dei vari materiali; l'utilizzatore troverà maggiori notizie su libri e pubblicazioni specifiche o partecipando a corsi di specializzazione.

COMPONENTI


Fare riferimento alla fig. A e seguenti, allegate alle presenti istruzioni.

1. Spina e cavo di alimentazione
2. Impugnatura principale
3. Interruttore avvio/arresto
4. Dispositivo di sicurezza antiavviamento (se presente)
5. Pulsante bloccaggio albero portadisco
6. Scatola ingranaggi
7. Albero portadisco
8. Flangia portadisco
9. Flangia bloccadisco
10. Disco abrasivo (non incluso)
11. Chiave bloccaggio disco
12. Sede per impugnatura laterale

13. Impugnatura laterale
14. Protezione
15. Feritoie di ventilazione
16. Dispositivo per rotazione impugnatura (se presente)
17. Spia presenza tensione elettrica (se presente)
18. Regolatore di velocità (se presente)
19. Platerello per lucidare/smerigliare (se presente)
20. Carta abrasiva a disco (se presente)
21. Tessuto a disco per lucidare (se presente)
22. Spazzola rotativa (se presente).
23. Chiave bloccaggio spazzola rotativa (se presente)
24. Flangia fissaggio protezione e viti
25. Vite fissaggio protezione

INSTALLAZIONE

 **ATTENZIONE! La Ditta costruttrice declina ogni responsabilità per gli eventuali danni diretti e/o indiretti causati da un errato allacciamento.**

 **ATTENZIONE! Prima di effettuare le seguenti operazioni assicuratevi che la spina sia scollegata dalla presa di alimentazione elettrica.**

TRASPORTO

Per trasportare l'utensile utilizzate sempre il suo imballo o la sua valigetta (se presente); questo lo preserverà da urti, polvere e umidità che ne possono compromettere il regolare funzionamento. Durante il trasporto togliete il disco abrasivo/spazzola ecc. dalla macchina.

MOVIMENTAZIONE

Afferrate saldamente l'impugnatura (pos.2) senza azionare l'interruttore, mantenete l'utensile lontano dal vostro corpo e dopo l'uso appoggiatelo senza battere e senza colpire il disco.


MESSA IN SERVIZIO

Nel luogo che utilizzerete l'utensile elettrico è opportuno considerare:

- che la zona non sia umida e sia al riparo dagli agenti atmosferici.
- che attorno sia prevista un'ampia zona operativa libera da impedimenti.
- che vi sia una buona illuminazione.
- che sia utilizzata in vicinanza dell'interruttore generale con differenziale.
- che l'impianto di alimentazione sia dotato di messa a terra conforme alle norme (solo se l'utensile elettrico è di classe I, cioè dotato di spina con cavo di terra).
- che la temperatura ambiente sia compresa tra 10° e 35° C.
- che l'ambiente non sia in atmosfera infiammabile/esplosiva.

Estraete la macchina ed i componenti e verificate visivamente la loro perfetta integrità; a questo punto procedete ad una accurata pulizia per togliere gli eventuali oli protettivi dalle superfici metalliche.

MONTAGGIO PROTEZIONE IN DOTAZIONE CON LA SMERIGLIATRICE (fig.C, pos.10)

 **ATTENZIONE! Ad una determinata protezione possono essere installati solo alcuni tipi di dischi abrasivi; osservate anche le informazioni del capitolo "ISTRUZIONI D'USO - Protezione disco" delle pagine seguenti.**

Protezione già montata nella smerigliatrice:

Verificate che la protezione sia correttamente montata e che sia fissata.

Protezione fornita smontata:

A seconda della protezione in dotazione operate di conseguenza.

Protezione con fissaggio mediante flangia (pos.24):

Capovolgete la smerigliatrice. Svitare la flangia bloccadisco (pos.9) e sfilate la flangia portadisco (pos.8) dall'albero filettato (pos.7). Svitare le viti che fissano la flangia (pos.24) e toglietela. Montate la protezione (pos.14) sulla smerigliatrice inserendola nella sede circolare. Rimontate la flangia sopra la protezione e avvitate le viti con le rondelle senza fissare completamente. Ruotate la protezione nella posizione indicata in fig.A (protezione rivolta verso l'impugnatura principale) e completate il fissaggio delle viti.

Protezione con fissaggio mediante singola vite (pos.25):

Capovolgete la smerigliatrice. Montate la protezione (pos.14) sulla smerigliatrice inserendola nella sede circolare. Ruotate la protezione nella posizione indicata in fig.A (protezione rivolta verso l'impugnatura principale). Fissatela avvitando la vite posta sull'anello. Assicuratevi che sia bloccata e che non ruoti.

MONTAGGIO IMPUGNATURA LATERALE (pos.13)

L'impugnatura laterale può essere montata su più lati dove è presente il foro filettato (pos.12); di norma viene fissata sul lato sinistro per impugnarla con la mano sinistra, ma può essere montata nella posizione a voi più favorevole (es. per mancini). Inseritela nel foro filettato della macchina e avvitatela bene a fondo.

MONTAGGIO DISCO ABRASIVO (pos.10, non incluso)

- 1) Verificate che il senso di rotazione del disco corrisponda a quello della smerigliatrice.
- 2) Capovolgete la smerigliatrice.
- 3) Verificate che il diametro della sede della 2 flange e il foro del disco siano della stessa dimensione; a tale scopo è utile misurare con un calibro (non incluso) e leggere i dati tecnici.
- 4) Bloccate momentaneamente la rotazione dell'albero motore premendo il pulsante (pos.5) e svitate la flangia bloccadisco (pos.9). Non smontate la flangia portadisco (pos.8).
- 5) Infilate il disco abrasivo (pos.10) sull'albero (pos.7) ed appoggiatelo alla flangia portadisco (pos.8). Fate attenzione che la battuta della flangia portadisco entri nel foro del disco.
- 6) Osservate la figura D per il corretto posizionamento della flangia bloccadisco (pos.9) in funzione dei dischi che intendete utilizzare. Avvitate la flangia bloccadisco (pos.9) e fissatela bene usando la chiave di fissaggio (pos.11); durante il fissaggio mantenere premuto il pulsante di bloccaggio albero (pos.5). La chiave di fissaggio va inserita con i due perni nei fori della flangia bloccadisco.
- 7) Ruotate a mano e controllate che il disco sia ben centrato e ben serrato dalle flange.
- 8) Mantenendo la smerigliatrice lontano dal corpo effettuate una prova di funzionamento a vuoto per 1 minuto.

RIMONTAGGIO DELLE FLANGE (pos.8-9)

Nel caso entrambe le flange siano state rimosse, prestare attenzione alla sequenza di rimontaggio:

1. Infilare la flangia portadisco (pos.8) nell'albero filettato; questa flangia ha una sede sagomata che deve accoppiarsi con la sagoma dell'albero.
2. Avvitare la flangia bloccadisco (pos.9) nell'albero filettato.

MONTAGGIO DEL PLATORELLO PER LUCIDARE E SMERIGLIARE (pos.19, se presente)

- 1) Capovolgete la smerigliatrice.
- 2) Bloccate momentaneamente la rotazione dell'albero motore premendo il pulsante (pos.5), svitate la flangia bloccadisco (pos.9), sfilate la flangia portadisco (pos.8) e riponete le flange a parte.

3) Avvitate a mano e a fondo il platorello (pos.19); durante il fissaggio mantenere premuto il pulsante di bloccaggio albero (pos.5).

- 4) Applicare sul velcro del platorello e al centro, il disco di carta per smerigliare (pos.20) o il disco in tessuto per lucidare (pos.21).
- 5) Ruotate a mano e controllate che il platorello/disco siano ben centrati e ben serrati.
- 6) Mantenendo la smerigliatrice lontano dal corpo effettuate una prova di funzionamento a vuoto per 1 minuto.

MONTAGGIO DELLA SPAZZOLA ROTATIVA (pos.22, se presente)

⚠ ATTENZIONE! Indossate guanti a protezione delle mani.

- 1) Capovolgete la smerigliatrice.
- 2) Bloccate momentaneamente la rotazione dell'albero motore premendo il pulsante (pos.5), svitate la flangia bloccadisco (pos.9), sfilate la flangia portadisco (pos.8) e riponete le flange a parte.
- 3) Avvitate la spazzola (pos.22) a fondo usando la chiave (pos.23); durante il fissaggio mantenere premuto il pulsante di bloccaggio albero (pos.5).
- 4) Ruotate a mano e controllate che la spazzola sia centrata e ben serrata.
- 6) Mantenendo la smerigliatrice lontano dal corpo effettuate una prova di funzionamento a vuoto per 1 minuto.

ROTAZIONE DELL'IMPUGNATURA PRINCIPALE (se presente questa funzione)

⚠ ATTENZIONE! E' vietato eseguire le seguenti manovre con smerigliatrice in funzione.

L'impugnatura principale può ruotare di un determinato angolo per consentire un uso più agevole della smerigliatrice, in combinazione con l'impugnatura laterale. Premere il dispositivo (pos.16) e ruotare contemporaneamente l'impugnatura principale (pos.2) +/- 90° fino alla battuta di arresto e blocco; rilasciare il dispositivo e verificare che l'impugnatura rimanga nella posizione impostata.

AVVIAMENTO, ARRESTO E REGOLAZIONE VELOCITA'

⚠ ATTENZIONE! Prima di avviare l'utensile elettrico è obbligatorio indossare i dispositivi di protezione individuale (non inclusi).

⚠ ATTENZIONE! Prima dell'avviamento e durante la fase di lavoro, afferrare saldamente la smerigliatrice con entrambe le mani nelle impugnature senza mai abbandonare la presa, in modo tale che, in caso di pericolo, possiate arrestarla immediatamente.

⚠ ATTENZIONE! Durante l'utilizzo fate in modo che nessuno si avvicini alla vostra zona di lavoro.

Collegate la spina della smerigliatrice alla presa di alimentazione elettrica. Nel caso in cui la smerigliatrice sia provvista di una spia di presenza di tensione (pos.17), quest'ultima si accenderà indicando la presenza di tensione elettrica.

A seconda del tipo di interruttore installato operate di conseguenza.

Avviamento ed arresto

Interruttore a doppia azione (bloccabile in ON):

- per avviare premete in basso e poi spingete in avanti l'interruttore "ON - I" (pos.3).
- per arrestare premere l'interruttore "OFF - O".

Interruttore con dispositivo di sicurezza:

- per avviare azionate in sequenza il dispositivo di sicurezza (pos.4) e poi premete l'interruttore "ON - I" (pos.3).

- per arrestare rilasciate l'interruttore "OFF – 0".

Funzionamento continuo (se presente)

Per gli interruttori a doppia azione (bloccabile in ON) è possibile impostare l'interruttore fisso in acceso "ON – I": quando si trova nella posizione acceso premerlo in modo da bloccarlo.

Per disattivare questa funzione e spegnere, è sufficiente premere l'interruttore "OFF – 0" e rilasciarlo subito.

In caso di interruzione dell'alimentazione elettrica, posizionare l'interruttore nella posizione di spento "OFF – 0".

In ogni caso la macchina non si riavvierà da sola al ritorno dell'alimentazione elettrica.

Regolazione velocità (pos.18, se presente)

Per variare la velocità è necessario ruotare il regolatore (pos.18, se presente) secondo la scala:

- numero alto = velocità alta
- numero basso = velocità bassa

Osservate inoltre eventuali informazioni sulla smerigliatrice e sul foglio allegato dei dati tecnici.

Vi consigliamo di ripetere queste operazioni alcune volte prima di iniziare il lavoro in modo da familiarizzare il più possibile con i comandi.

Se osservate delle anomalie di funzionamento spegnete l'utensile elettrico e consultate il capitolo "Problemi, cause e rimedi".

Quando non lavorate spegnete e staccate la spina dalla presa.

ISTRUZIONI D'USO

Dopo aver letto attentamente i capitoli precedenti, seguite scrupolosamente questi consigli che vi permetteranno di ottenere il massimo delle prestazioni.

Procedete con calma in modo da prendere familiarità con tutti i comandi; solo dopo aver acquisito una buona esperienza riuscirete a sfruttarne a fondo tutte le potenzialità.



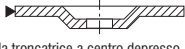
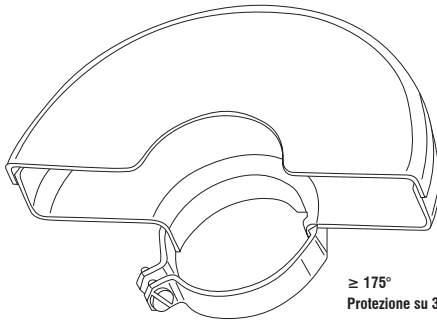



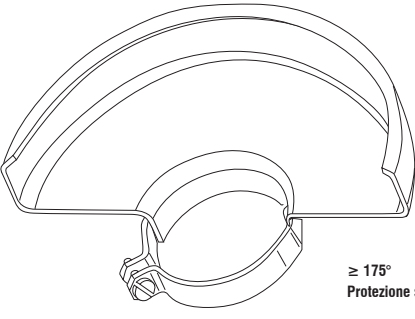
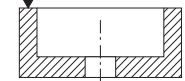
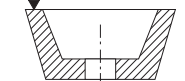
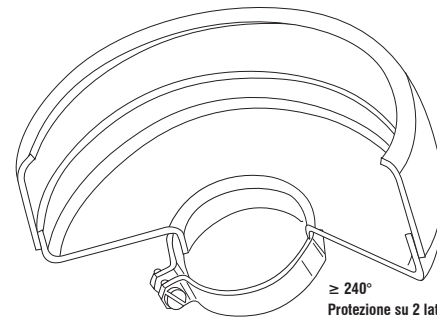
PROTEZIONE DISCO

⚠ ATTENZIONE! La Ditta costruttrice declina ogni responsabilità per gli eventuali danni diretti e/o indiretti causati da un errato/mancato utilizzo della protezione in dotazione o l'utilizzo di protezioni non conformi.

⚠ ATTENZIONE! E' vietato l'utilizzo della smerigliatrice senza la protezione.

A seconda del tipo di disco che andrete a montare è necessario installare prima la protezione adatta, in modo da proteggere al meglio l'operatore da schegge, scintille o scoppio del disco.

Osservate la tabella seguente ed agite di conseguenza.

OPERAZIONE E TIPO MOLA	PROTEZIONE	Cod. prodotto																
<p>Taglio</p>  <p>Mola piana</p>  <p>Mola troncatrice piana</p>  <p>Mola troncatrice a centro depresso</p>	 <p>≥ 175° Protezione su 3 lati</p>	<table border="1"> <tr> <td>SA 600</td> <td>1451609</td> </tr> <tr> <td>SA 750</td> <td>1451615</td> </tr> <tr> <td>SA 920</td> <td>1451611</td> </tr> <tr> <td>SA 1000</td> <td>1451611</td> </tr> <tr> <td>SL 1125</td> <td>1451611</td> </tr> <tr> <td>SA230L</td> <td>1451612</td> </tr> <tr> <td>SA240MR</td> <td>1451612</td> </tr> <tr> <td>SA250</td> <td>1451616</td> </tr> </table>	SA 600	1451609	SA 750	1451615	SA 920	1451611	SA 1000	1451611	SL 1125	1451611	SA230L	1451612	SA240MR	1451612	SA250	1451616
SA 600	1451609																	
SA 750	1451615																	
SA 920	1451611																	
SA 1000	1451611																	
SL 1125	1451611																	
SA230L	1451612																	
SA240MR	1451612																	
SA250	1451616																	
<p>Smerigliatura</p>  <p>Mola a centro depresso</p>  <p>Mola a centro depresso semiflessibile</p>  <p>Mola a centro depresso semiflessibile</p>	 <p>≥ 175° Protezione su 2 lati</p>	<p>IN DOTAZIONE CON LA SMERIGLIATRICE</p>																
<p>Smerigliatura</p>  <p>Mola a tazza cilindrica</p>  <p>Mola a tazza conica</p>	 <p>≥ 240° Protezione su 2 lati Regolabile con lo spessore della mola</p>																	

DISCHI ABRASIVI

Acquistate dischi abrasivi di qualità, con diametro esterno massimo indicato nei dati tecnici della smerigliatrice, con foro idoneo alle caratteristiche della flange, idonei alla velocità massima della smerigliatrice e adatti al materiale da lavorare. Rivolgetevi al vostro rivenditore di fiducia che potrà consigliarvi al meglio. La nostra azienda produce un'ampia gamma di accessori adatti ai più svariati impieghi.

I dischi durante l'uso si usurano, si danneggiano, si sbilanciano, scadono dopo una certa data: effettuate sempre un controllo visivo prima dell'uso e se necessario sostituiteli.

Per montaggio e sostituzione vedere sopra il capitolo "INSTALLAZIONE – Montaggio disco abrasivo".

Maneggiate e conservate con cura i dischi, non esponendoli a urti, flessione, compressione, umidità, alte o basse temperature, luce solare diretta.

REGOLAZIONE VELOCITA' DI ROTAZIONE (se presente)

E' necessario valutare insieme il tipo di lavorazione, il tipo e diametro dell'accessorio e il materiale del pezzo; effettuate delle prove a varie velocità su un pezzo scarto prima di accingervi alla lavorazione.

In generale impostate la velocità secondo la tabella seguente, partendo dal tipo di lavorazione ed accessorio utilizzato. Osservate anche eventuali informazioni fornite con gli accessori; la sua velocità massima di rotazione non dovrà mai essere superata.

Per il platorello (pos.19) utilizzate solo velocità basse minori di 6000min⁻¹.

	Lavorazioni	Accessori	Materiale pezzo
Velocità alte ≥6000 min ⁻¹ <15000 min ⁻¹	Tagliare Smerigliare	Dischi abrasivi da taglio e per smerigliare	Metalli Legno duro
Velocità basse >3000 min ⁻¹ <6000 min ⁻¹	Spazzolare Lucidare Pulire	Spazzole rota- tive Platorello con disco a carta abrasiva o disco in tessuto	Superfici verni- ciate Plastica Legno tenero Materiali sensi- bili al calore

USO

⚠ ATTENZIONE! E' vietato l'utilizzo della smerigliatrice con una sola mano.

Indossate i dispositivi di protezione individuale elencati nel cap. Avvertenze.

Il pezzo in lavorazione deve essere sempre saldamente fissato al banco di lavoro, con una morsa o altro, specialmente con i pezzi piccoli e leggeri.

Impugnate l'utensile con entrambe le mani. Il cavo di alimentazione deve essere tenuto lontano dalle parti rotanti e dal vostro corpo.

Dopo aver montato l'accessorio e selezionato la velocità (se presente), avviate l'utensile mantenendolo lontano dal vostro corpo. Quando acceso movimentatelo con prudenza, in quanto una disattenzione potrebbe causarvi ferite anche gravi; perciò mantenete lontano dalla zona di lavoro gli estranei, i bambini e gli animali.

La normale posizione dell'operatore è con braccia distese in avanti, smerigliatrice diritta con disco verso avanti e protezione del disco verso l'operatore.

A contatto con il pezzo la smerigliatrice tenderà a spostarsi lateralmente con una forza proporzionale alla pressione che eserciterete sulla superficie in lavoro; contrastate questa azione

in modo da mantenere in posizione la smerigliatrice. Inoltre è sempre possibile un contraccolpo improvviso, vedere il cap. "Avvertenze" per prevenirlo e contrastarlo.

A seconda del tipo di lavorazione operate sul pezzo con attenzione e procedete gradualmente senza forzare troppo nell'azione. Una pressione eccessiva sul pezzo potrebbe causare la rottura dell'accessorio e del pezzo con lancio improvviso di piccoli frammenti contro di voi; inoltre l'utensile elettrico sarà sollecitato maggiormente e la sua durata sarà breve fino al mancato funzionamento. Evitate di avvicinare il viso alla zona di lavoro e mantenete sempre una certa distanza di sicurezza.

Nelle operazioni di smerigliatura e su pezzi metallici si genererà un fascio di scintille lungo anche diversi metri; questo potrebbe danneggiare gli oggetti in zona o provocare un incendio/scoppio a contatto con elementi infiammabili.

Nelle operazioni di sbavatura mantenete inclinata la smerigliatrice di 15°-20° rispetto la superficie del pezzo.

Nelle operazioni di spazzolatura su superfici verniciate o ossidate si produrrà un notevole quantità di polvere; anche lavorazioni su alcuni metalli e su alcuni tipi di legno le polveri prodotte sono nocive alla vostra salute.

Nelle operazioni di levigatura e di lucidatura non premete eccessivamente ma sfruttate solo il peso della smerigliatrice. Per lavorazioni su superfici verniciate operate sempre con cautela per non rigare la superficie; si consiglia di effettuare prima una prova su una zona nascosta.

Al termine spegnete l'utensile, appoggiatelo al banco e staccate l'alimentazione elettrica. Non arrestare la rotazione contro il pezzo, ma attendere l'arresto prima di posare la smerigliatrice.

MANUTENZIONE

⚠ ATTENZIONE! Prima di ogni controllo o regolazione staccate la spina dalla presa di alimentazione elettrica.

⚠ ATTENZIONE! Non manomettete o tentate di riparare l'utensile elettrico.

⚠ ATTENZIONE! Una eventuale revisione interna o la sostituzione delle spazzole in grafite del motore che si usurano con l'uso, deve essere effettuata solo da un centro assistenza autorizzato.

La durata e il costo d'esercizio dipendono anche da una costante e scrupolosa manutenzione.

Pulite regolarmente ed abbiate cura del vostro utensile elettrico, vi garantirete una perfetta efficienza ed una lunga durata dello stesso.

- Rimuovete la polvere e i residui di lavorazione con uno straccio e un pennello a setole morbide.
- Non spruzzate o bagnate d'acqua l'utensile elettrico, pericolo di infiltrazioni interne.
- Non usate infiammabili, detergenti o solventi vari.
- Le parti in plastica sono aggredibili da agenti chimici.
- Non utilizzate un getto d'aria compressa per la pulizia: pericolo lancio materiale!
- Prestate particolare attenzione alla pulizia dell'interruttore, alle feritoie di ventilazione del motore, alle impugnature.

PROBLEMI, CAUSE E RIMEDI

PROBLEMA	CAUSE	RIMEDI
L'utensile elettrico non si avvia	Linea di alimentazione scollegata	Verificate la linea di alimentazione elettrica
	Spina non inserita	Inserire la spina nella presa di alimentazione elettrica e premere il pulsante di avvio
	Interruttore in posizione di spento OFF "O"	Azionare l'interruttore in posizione di accesso ON "I"
	Guasto elettrico	Rivolgetevi ad un centro di assistenza autorizzato
L'utensile elettrico vibra molto	Accessorio danneggiato o sbilanciato	Sostituire l'accessorio
	Accessorio montato in modo errato	Smontare l'accessorio, pulire i componenti e rimontare seguendo le istruzioni

⚠ ATTENZIONE! Se dopo aver eseguito gli interventi sopra descritti l'utensile elettrico non funziona correttamente o in caso di anomalie diverse da quelle indicate, portatelo presso un centro di assistenza autorizzato esibendo la prova di acquisto e richiedendo ricambi originali. Fate sempre riferimento alle informazioni riportate sull'etichetta dati tecnici.

IMMAGAZZINAMENTO

Effettuate una accurata pulizia di tutta la macchina e sue parti accessorie (vedi paragrafo Manutenzione). Proteggete le parti non verniciate con un olio protettivo ed utilizzate l'imballo originale o la valigetta (se presente) per proteggerla. Riponete la macchina lontano dalla portata dei bambini, in posizione stabile e sicura. Il luogo dovrà essere asciutto, privo da polveri, temperato e protetto dai raggi solari diretti. Al locale di rimessaggio non devono avere accesso i bambini e gli estranei.

SMALTIMENTO

Per la salvaguardia ambientale procedete secondo le leggi vigenti del Paese in cui vi trovate. Rivolgetevi alle autorità competenti per maggiori notizie in merito. Quando la macchina non è più utilizzabile né riparabile, consegnatela con l'imballo ad un punto di raccolta per il riciclaggio.



I rifiuti elettrici ed elettronici possono contenere sostanze pericolose per l'ambiente e la salute umana; non devono pertanto essere smaltiti con quelli domestici ma mediante una raccolta separata negli appositi centri di raccolta o riconsegnati al venditore nel caso di acquisto di una apparecchiatura nuova analoga. Lo smaltimento abusivo dei rifiuti comporta l'applicazione di sanzioni amministrative.

GARANZIA

Il prodotto è tutelato a norma di legge contro non conformità rispetto alle caratteristiche dichiarate purché sia stato utilizzato esclusivamente nel modo descritto dalle istruzioni, non sia stato manomesso in alcun modo, sia stato conservato correttamente, sia stato riparato da tecnici autorizzati e, ove previsto, siano stati utilizzati solo ricambi originali.

In caso di utilizzo industriale o professionale oppure in caso di impiego simile la garanzia ha validità di 12 mesi.

Per emettere una richiesta di intervento in garanzia è necessario presentare la prova di acquisto al rivenditore o ad centro assistenza autorizzato.

MODIFICHE

Testi, figure e dati corrispondono allo standard aggiornato all'epoca della stampa delle presenti istruzioni. Il costruttore si riserva la facoltà di aggiornare la documentazione qualora venissero apportate delle variazioni alla macchina, senza incorrere per questo in alcun obbligo.

© Nessuna parte di questa pubblicazione e della documentazione allegata alla macchina può essere riprodotta senza un permesso scritto.

GENERAL SAFETY WARNINGS

⚠ IMPORTANT! Read all the warnings and instructions. Failure to comply with the warnings and instructions may cause electric shock, fire and/or serious injuries.

Strict observance of these warnings with the use of personal protective equipment minimizes risks of accidents but does not completely rule them out.

Use the appliance as described in these instructions. Do not use it for purposes for which it was not intended.

These instructions refer to an appliance that is manufactured in several models and versions. Carefully read and observe the safety standards and operational instructions provided hereafter.

Store all warnings and instructions for future reference.

The term "power tool" in the warnings refers to the machine tools operated by means of (wired) connection to the electric power supply or battery (wireless).

1) Safety in the work area

- a) **Keep the work area clean and well lit.** Overcrowded and/or badly lit areas may cause accidents.
- b) **Do not operate power tools in explosive atmospheres, e.g. in the presence of flammable liquids, gases or powders.** Power tools create sparks that may ignite powders or fumes.
- c) **Keep children and unauthorised personnel at a distance when operating a power tool.** Distractions may cause you to lose control of the tool.
- d) **Keep the nylon packaging bags in a safe place.** Bags can cause suffocation and must be kept out of the reach of children.
- e) **Use the tool in a well-ventilated area.** Ventilation is necessary for cooling the tool and for eliminating air impurities produced when working.
- f) **Do not operate power tools outdoors in the presence of rain, fog, storms, high or low temperatures, or in damp or wet environments.** Use in these conditions may cause electrocution.

2) Electrical safety

- a) **The power tool plug must correspond to the socket. Never modify the plug in any way. Do not use adaptors with earthed power tools.** Unmodified plugs and suitable sockets reduce the risk of electric shocks.
- b) **Do not allow the body of the appliance to come into contact with earthed surfaces such as pipes, radiators, cookers and refrigerators.** If your body is earthed, the risk of electric shock increases.
- c) **Do not expose power tools to rain and do not use them in wet environments.** Water permeating into a power tool increases the risk of electric shocks.
- d) **Do not let the cable become worn. Never use the cable to transport, pull or disconnect the power tool from the power supply socket. Keep the cable away from heat, oil, sharp edges or moving parts.** Damaged or twisted cables increase the risk of electric shocks.
- e) **When using a power tool outdoors, use an extension cable suitable for outdoor use.** The use of a suitable cable reduces the risk of electric shock.
- f) **Use an electric power supply protected by a differential switch (RCD).** The use of a suitable residual current device (RCD) reduces the risk of electric shock. Consult your electrician.

- g) **The power supply must correspond to that indicated on the power tool.** An unsuitable power supply generates malfunctioning and accidents.
- h) **Frequently check the power supply cable. Do not crush or tread on the power supply cable.** A damaged cable causes electric shock.
- i) **In case of doubt regarding electricity, consult an experienced technician.** The unsafe use of electricity is very dangerous for yours and other people's safety.

3) Personal safety

- a) **Never allow yourself to be distracted. Control what you are doing and use your common sense when using power tools. Never use the tool when you are tired or under the influence of drugs, alcohol or medicines.** A moment of distraction when using power tools could cause serious personal injuries.
- b) **Use personal protective equipment. Always wear eye protection.** Protection equipment such as dust repelling masks, anti-slip safety shoes, gloves, safety helmets, or ear protections reduces the possibility of personal injuries.
- c) **Prevent switching the appliance on accidentally. Make sure that the switch is in the off position before connecting the tool to the electric power supply and/or to battery units and before taking or transporting it.** Carrying power tools with your finger on the switch or connecting them to the electric power supply with the switch in the on position can cause accidents.
- d) **Remove any adjustment wrench before switching on the power tool.** Any key or spanner left attached to a rotating part of the power tool may cause personal injuries.
- e) **Do not lose your balance. Always keep an appropriate position and balance.** This allows better control of the power tool in unexpected situations.
- f) **Wear appropriate clothing. Do not wear loose clothing or jewellery. Keep hair, clothing and gloves away from moving parts.** Loose clothing, jewellery or long hair may get entangled in the moving parts.
- g) **If any devices to be connected to dust extraction and collection systems are provided, make sure that they are connected and used appropriately.** The use of these devices may reduce the risks connected with dust.
- h) **The user is responsible for other people as far as accidents or damage to people or property are concerned.** Improper use causes accidents and damage.
- i) **Never use with bare or wet feet/hands.** Use in these conditions may cause electrocution.
- j) **Processing of harmful materials must be performed in compliance with the laws in force.** Some types of dusts and materials such as metals, wood, paints, etc. are very harmful to health. Protect your and other people's health using suitable protections and devices.
- k) **Do not approach the cooling air ejection slots.** The air generated may contain machining residuals and small parts that are harmful for your respiratory tracts and eyes.
- l) **Do not cover or insert things in the cooling slots.** Unsuitable ventilation of the power tool may start a fire. Accessing the internal parts may damage the tool and cause electrocution.
- o) **Do not use the power tool if the guards (screens, panels, doors, etc.) are open, damaged or missing.** Correctly installed guards protect your health and allow safe use.

4) Use and maintenance of power tools

- a) **Do not force the power tool. Use a suitable tool for the operation to be carried out.** An appropriate power tool can perform the work with higher efficiency and safety without having to exceed the parameters intended for its use.

- b) **Do not use the power tool if the on/off switch is not activated properly.** Any power tool that cannot be controlled by its switch is dangerous and must be repaired before use.
- c) **Disconnect the plug from the power supply and/or from the power tool battery unit before any adjustment, replace the accessories or store the power tools.** These preventive safety measures reduce the risk of accidental start of the power tool.
- d) **Store unused power tools out of reach of children and do not allow them to be used by any unskilled people or who are not aware of these instructions.** Power tools are dangerous if used by unskilled people.
- e) **Carry out the required maintenance on power tools. Check any possible misalignment or locking of the moving parts, any breakage of the parts and any other condition that may affect the operation of power tools. If there is any damage, the power tool must be fixed before use.** Numerous accidents are caused by improper maintenance of power tools.
- f) **Keep the cutting elements, where fitted, clean and sharpened.** Cutting elements in good conditions and with sharp edges are less likely to lock and can be controlled more easily.
- g) **Use the power tool, accessories and abrasive parts, etc. according to these instructions, considering the work conditions and the operation to be performed.**
The use of the power tool for operations other than those for which it is intended may cause dangerous situations.
- h) **Keep a safe distance from moving parts.** Touching moving parts causes serious injuries.
- i) **Do not modify the power tool.** Taking off, replacing or adding components not included in the instructions is prohibited and causes the warranty to become null and void.
- l) **Do not leave the power tool running unattended.** Turn it off before leaving it unattended in order to prevent any accidents.
- m) **The power tool must never come into contact with water or other liquids.** Use in these conditions may cause electrocution.

5) Support

- a) **Have the maintenance operations carried out on power tools by qualified technical personnel only using original spare parts.** This will allow the safety of the power tool to be maintained.
- b) **Do not attempt to repair the power tool or to access internal parts.** Interventions by unqualified personnel and unauthorised by the manufacturer could create serious risks and will cause the warranty to be null and void.
- c) **Request only original spare parts.** The use of non-original spare parts may compromise the safety of the power tool.

SAFETY WARNINGS FOR ALL OPERATIONS

Safety warnings apply equally to grinding, sanding, wire brushing and polishing, abrasive cutting:

- a) **This power tool is intended to function as a sander, grinder, metallic brush, polishing and cutting machine. Read all safety warnings, instructions, illustrations and specifications provided with this power tool.** Failure to follow all instructions listed below may result in electric shock, fire, and/or a serious accident.
- b) **Do not use attachments which are not specifically made or recommended by the tool manufacturer.** The mere fact that a part may be attached to the power tool does not guarantee safe operation.
- c) **The rated speed of the part must be at least equal to the maximum speed indicated on the power tool.** The parts, if made to run at a speed higher than specified, may break and be thrown into the air.

- d) **The outside/inside diameter and thickness of your part must be adapted to the characteristics of the capacity of your power tool.** Parts which are not the correct size cannot be adequately protected or controlled.
- e) **The shape of the grinders, flanges, pillows or support of any other part must properly fit the spindle of the power tool.** Parts with shaft holes that do not match the mounting hardware on the power tool will not remain in balance, will vibrate excessively and may cause loss of control.
- f) **Do not use a damaged part. Before each use, examine the parts, such as the abrasive grinders to check for any traces of chips or cracks, the support cushions to check for any cracks, lacerations or excessive wear, and the metal brushes to uncover any loose or broken wires. If the power tool or part has been dropped, examine for signs of damage or install an undamaged part. After checking and installing a part, distance yourself and any others present from the scope of the rotating part and run the power tool at maximum no-load speed for one minute.** The damaged parts will normally break during this trial.
- g) **Always wear personal protective equipment. Depending on the application, use a face shield, mask or goggles. Depending on the task, wear a dust mask, hearing protectors, gloves and an apron to guard against abrasive fragments while working.** Eye protection must be able to protect against flying debris produced by different operations. The dust mask or respirator should be able to filter the particles produced from your work. Prolonged exposure to high noise levels can cause hearing loss.
- h) **Keep people at a safe distance from the work area. Anyone entering the work area must wear personal protective equipment.** Fragments of the workpiece or broken parts may fly off and cause injury in the immediate vicinity of the work area.
- i) **Hold the tool only by the insulated gripping surfaces, while performing operations in which the cutting part may be in contact with hidden wiring, or with its own cord.** Contact between the cutting part and a "live" cable may also cause the exposed metal parts of the power tool to be "live" and give an electric shock to the operator.
- j) **Position the cord away from the rotating part.** If you lose control of the tool, the cord can be cut or twisted and your hand or arm may be pulled into the rotating part.
- k) **Never store the power tool until all of the parts have completely stopped moving.** The rotating part can grip the surface and draw the power tool out of your control.
- l) **Do not run the power tool while carrying it to the side.** Accidental contact with the moving part may lead to it getting caught in your clothes and can entangle the moving part.
- m) **Regularly clean the ventilation openings of the power tool.** The motor fan will draw dust inside the casing and an excessive accumulation of powdered metal may cause electrical hazards.
- n) **Do not operate the power tool near flammable materials.** Sparks could cause these materials to ignite.
- o) **Do not use parts which require liquid coolants.** The use of water or other liquid coolants may result in electrocution or electric shock.

SAFETY WARNINGS FOR KICKBACKS

Kickback is a sudden reaction to catches or entanglements of the rotating grinder, brush support cushions or any other part. The jammed or entangled item causes a rapid blockage of the movement of the part, which in turn forces the power tool out of control, opposing the direction of movement of the part at the point of blockage.

For example, if an abrasive grinder is jammed or entangled by

the workpiece, the rim of the grinder which comes into contact with the piece may cut into the surface of the material, causing the grinder to jump or come off. The grinder can jump towards the operator or in the opposite direction, depending on the direction of the grinder movement when it jams. The abrasive grinders can also break in these conditions.

Kickback is the result of misuse of the power tool or of incorrect procedures or conditions of usage, and can be avoided by taking proper precautions as specified below.

- a) **Firmly grip the tool and place your body and your arms in such a position so as to resist the force of the kickback. Always use the auxiliary handgrip, if present, to have maximum control over kickback or torque reaction during start-up.** The operator can control torque reactions and kickbacks if the appropriate precautions have been taken.
- b) **Never put your hands near the rotating part** – kickback from the part can cause injury to your hand.
- c) **Do not place yourself in the area towards which the power tool will move in case of kickback.** The backlash will push the tool in the opposite direction to that of the grinder at the moment of entanglement.
- d) **Take particular care when working on corners, sharp edges, etc. Avoid making the part jump or catch.** Corners, sharp edges or jumps have a tendency to trap the rotating part and cause loss of control or kickback.
- e) **Do not connect the blade of a chainsaw for woodwork, or the blade of a toothed saw to the power tool.** Such blades cause frequent kickback and loss of control.

SAFETY INSTRUCTIONS FOR GRINDING AND ABRASIVE CUT-OFF OPERATIONS

- a) **Use only types of grinding wheel that are compatible with your electric tool and the specific protection of the grinding wheel of your choice.** The grinding wheels which were not conceived for your power tool cannot be adequately protected and are not safe.
- b) **The protection must be firmly fixed to the electric tool and safely positioned so that the operator is exposed to the grinding wheel as little as possible.** The protection allows to protect the operator from fragments of a broken grinding wheel and from an accidental contact with the wheel.
- c) **The grinding wheels must only be used for the recommended applications. For example: do not grind with the side of the grinding wheel to cut something.** Cutting grindstones are destined to peripheral grinding; by pushing on the sides of these wheels, they can break.
- d) **Always use flanges which are not damaged and whose shape and size are correct for the grinding wheel of your choice.** Adequate flanges for grinding wheels support them reducing the risk of breaking the wheel. Flanges for cutting wheels can be different from flanges for grinding wheels.
- e) **Do not use used grinding wheels of bigger electrical tools.** Grinding wheels destined to bigger electrical tools are not adequate because of the higher speed of smaller tools: the grinding wheel can explode.

SAFETY WARNINGS FOR CUTTING OPERATIONS

- a) **Do not “block” the cutting wheel or push excessively. Do not try to make the cut excessively deep.** By pushing on the wheel, its load increases as well as the chances of twisting or bending the wheel while cutting and the chances of recoil or breaking the wheel.
- b) **Do not stand next to the rotating wheel or behind it.** While working, the grinding wheel separates from the body and the possible recoil can push it and the electric tool towards you.

- c) **When the grinding wheel bends or when the cutting operation is interrupted for any reason, remove the power plug of the electric tool and keep it still until the wheel stops. Do not try to remove the cutting wheel from the cut while it is moving or a recoil can happen.** You have to identify the reasons why the wheel bent and take appropriate measures so that it doesn't happen again.
- d) **Do not resume the cutting operation of the working item. Let the grinding wheel reach its maximum speed and carefully insert it again in the cut.** If the electrical tool is restarted while inside the working item, the grinding wheel can stop, go back up or have a recoil.
- e) **Arrange a stand for the panels or any other working piece with big size in order to minimize the risk that the wheel gets stuck or recoils.** Big working pieces tend to bend under their own weight. Stands must be put under the working piece near the cutting line and near their edge on both sides of the wheel.
- f) **Be careful especially when doing a “groove cut” on existing walls or other areas that are not visible.** The jutting out grinding wheel can cut water or gas pipes, electrical wires or objects, events which can cause recoil.

SAFETY WARNINGS FOR SANDING OPERATIONS

- a) **Do not use sandpaper which is bigger than the sanding discs. Follow the manufacturer's recommendations when choosing sandpaper.** A sheet of sandpaper larger than and extending beyond the size of the sanding pad presents a laceration hazard and can become tangled, causing a tear in the disc or kickback.

SAFETY WARNINGS FOR POLISHING OPERATIONS

- a) **Do not allow any loose portion of the polishing cuff part or the wires to turn freely. Secure or cut every loose wire attachment.** Loose wires can twist and tangle around your fingers or get stuck in the workpiece.

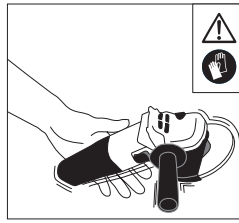
SAFETY WARNINGS FOR OPERATIONS WITH THE METAL BRUSH

- a) **Note that the brush, even during normal operation, emits metal bristles. Do not apply excessive force to the wires by applying excessive weight on the brush.** The wire bristles can easily penetrate light clothing and/or skin.
- b) **If it is recommended to use protective equipment for wire brushing, do not allow this to interfere with the metal wire disc or the wire brush in any way.** The metal wire disc or the brush may expand in diameter due to workload and centrifugal forces.

SAFETY WARNINGS FOR THE ANGLE GRINDER

- a) **Wear eye protection when using the angle grinder.** Small parts could strike you, causing permanent damage to your eyes and vision.
- b) **Always use the accessory hand grip(s) provided with the tool.** Loss of control can cause personal injuries.
- c) **Before installing or removing accessories (discs, etc.), unplug the device.** Any maintenance must be performed safely in order to prevent accidents caused by an unexpected start.
- d) **If the electricity isn't available (i.e. because of a malfunction, an interruption by the supplying company because of works, an accidental removal of the plug, etc.) the tool must be switched off (“OFF – 0”).** This way an accidental restart of the tool will be prevented.

- e) For work on buildings or load-bearing structures, closed pipes or containers it is important to check, by means of detectors, that inside there are not any: electrical or telephone cables, liquids or gases under pressure (that may be inflammable or corrosive), pipes etc. Cutting, even partially, of masonry may weaken the structure of the entire building causing it to collapse. Leaking of liquids or gases may cause explosions, fire and flooding.
- f) If the tool stops during use, switch it off immediately. Do not force difficult operations for the tool.
- g) Keep the tool stable with both hands and stand in a safe work position. The strains caused by working lead to stress which must be contrasted with your force.
- h) Fasten the item you are working on with a vice or another device. An item held by hand can suddenly cause an accident.



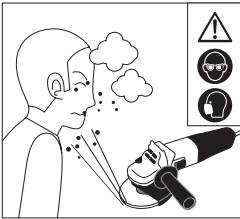
Risk of high vibrations. Wear anti-vibration gloves. Take regular breaks while working.

SAFETY WARNINGS FOR NOISE AND VIBRATIONS

The level of noise and vibrations shown on the attached sheet are average values for the use of the power tool. The use of different attachments, different materials, different processes such as cutting or wire brushing and the lack of tool maintenance all have significant influence on noise and vibration. Therefore, adopt all the preventive measures necessary to eliminate any possible damage due to loud noises and strain from vibrations; wear ear phones, anti-vibration gloves, take breaks while working and ensure the power tool and its accessory are kept efficient at all times.

REMAINING RISKS

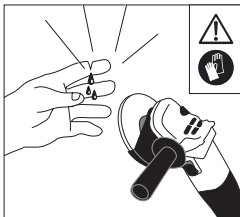
These illustrations show the main risks involved with using the machine. Read the machine instruction manual carefully.



Material and sparks flying towards the operator's eyes and body. Use eye protection and an anti-dust mask.




Loud noise generated while working. Use ear protection.



Risk of cutting and abrasion. Keep safety distance from the working area, the abrasive elements, and do not touch any of the moving parts. Always wear protective gloves.

SYMBOLS

Carefully observe the symbols in fig. B and memorise their respective meanings. Correct interpretation of the symbols allows a safer use of the machine.

- 1 Model, technical data and production batch number. The first 2 figures of the batch indicate the year of manufacture.
- 2 Important!
- 3 Carefully read the instructions before use.
- 4 Wear protective gloves.
- 5 Wear safety goggles to protect your eyes, and safety earmuffs.
- 6 Wear a mask to protect your respiratory tracts.
- 7 Double electric insulation.
- 8  Electric and electronic waste may contain potentially hazardous substances for the environment and human health. It should therefore not be disposed of with domestic waste, but by means of differentiated collection at specific centres or returned to the vendor in the event of purchasing a new identical appliance. Illegal disposal of waste will result in administrative sanctions.

V Volt
 Hz Hertz
 ~ alternating current
 W Watt
 mm millimetres
 m metres
 s seconds
 kg kilograms
 no speed when idle
 min-1 rotations per minute
 dB decibel

We thank you for having purchased this power tool that will hereafter also be referred to as "angle grinder".

⚠ IMPORTANT! The angle grinder is suitable, when used with the appropriate discs, for the grinding, sanding, wire brushing, polishing and abrasive cutting of materials such as metal, wood, plastic and dry bricks. It is prohibited to use dangerous materials in environments with risk of fire/explosion.

These instructions contain information deemed necessary for proper use, knowledge and standard tool maintenance. It does not provide information on the processing techniques on various materials; the user will find more information in specific books and publications or by taking part in training courses.

COMPONENTS

Refer to fig. A and the following figures, attached to these instructions.

1. Power supply plug and cable
2. Main handgrip
3. Start/stop switch
4. Safety immobiliser device (where fitted)
5. Disc holder shaft lock button
6. Gear box
7. Disc holder shaft
8. Disc holder flange
9. Disc lock flange
10. Abrasive disc (not included)
11. Disc locking key
12. Seat for lateral handgrip
13. Side handgrip
14. Guard
15. Air vents
16. Handgrip rotation device (where fitted)
17. Power voltage LED (where fitted)
18. Speed regulator (where fitted)
19. Polish/grind plate (where fitted)
20. Abrasive paper discs (where fitted)
21. Fabric disc for polishing (where fitted)
22. Circular brush (where fitted)
23. Revolving brush locking key (where fitted)
24. Protection fixing flange and screws
25. Protection fixing screw

INSTALLATION

⚠ IMPORTANT! The manufacturer is not liable for any direct and/or indirect damage caused by incorrect connections.
⚠ IMPORTANT! Before carrying out the following operations, make sure that the plug is disconnected from the mains.

TRANSPORT

Always use the packaging or case (when provided) when transporting the tool; this will protect it from impact, dust and humidity which can compromise normal operation. During transport, remove the abrasive disc, brush, etc. from the machine.

HANDLING

Firmly grasp the handgrip (pos. 2) without using the switch; keep the tool well away from your body and after use place it down gently without hitting the disc.

STARTING UP

When choosing where to use the power tool, the following should be considered:

- that the area is not damp and is sheltered from the elements.
- that the working area is sufficiently large and free from obstacles.
- that the area is well lit.
- that the tool is used close to the interrupter switch.
- that the power supply system is earthed and conforms to the standards (only if the power tool is Class 1, and equipped with a plug with earth cable).
- that the room temperature should be between 10° and 35° C.
- that the environment is not in a flammable/explosive atmosphere.

Take out the machine and components and visually check that they are perfectly intact; then proceed to thoroughly clean them in order to remove any protective oils from metal surfaces.

ASSEMBLING PROTECTION PROVIDED WITH THE ANGLE GRINDER (fig.C, pos.10)

⚠ IMPORTANT! Only certain types of abrasive discs can be installed on a given protection; follow the information provided in the "INSTRUCTIONS - Disc Protection" chapter on the following pages.

Protection already assembled on the angle grinder:

Check that the protection has been correctly assembled and fixed.

Disassembled protection provided:

Depending on the protection in use, follow the relevant steps below.

Protection secured with a flange (pos.24):

Turn the angle grinder upside down. Unscrew the disc lock flange (pos.9) and remove the disc hold flange (pos.8) from the threaded shaft (pos.7). Unscrew the screws securing the flange (pos.24) and remove it. Mount the protection (pos.14) on the angle grinder, inserting it in the circular seat. Reposition the flange on the protection and tighten the screws using the washers, but do not secure completely. Rotate the protection into the position indicated in fig.A (protection turned towards the main handgrip) and secure the screws tightly.

Protection secured with a single screw (pos.25):

Turn the angle grinder upside down. Mount the protection (pos.14) on the angle grinder, inserting it in the circular seat. Rotate the protection into the position indicated in fig.A (protection turned towards the main handgrip). Secure by tightening the screw located on the ring. Make sure that it is firmly locked into place and does not turn.

SIDE HANDGRIP ASSEMBLY (pos.13)

The lateral handgrip can be assembled on any side on which there is a threaded hole (pos.12); it is usually secured on the left in order to grab hold with the left hand, but it can be assembled in the position of your preference (e.g. for left-handed people). Insert the handgrip into the threaded hole of the device and secure by screwing tightly.

ABRASIVE DISC ASSEMBLY (pos.10, not included)

- 1) Check that the rotation direction of the disc corresponds to that of the angle grinder.
- 2) Turn the angle grinder upside down.
- 3) Check that the diameter of the seat of the 2 flanges and the hole of the disc are the same size; to this end, it is better to measure using a gauge (not included) and reading the technical data.
- 4) Temporarily block the rotation of the motor shaft by pressing the button (pos.5) and unscrew the disc lock flange (pos.9). Do not disassemble the disc hold flange (pos.8).

- 5) Insert the abrasive disc (pos.10) onto the shaft (pos.7) and place it on the disc hold flange (pos.8). Make sure the disc hold flange rabbet goes into the disc hole.
- 6) Follow fig. D to correctly place the disc lock flange (pos.9) depending on the number of discs you intend to use. Screw the disc block flange (pos.9) and fix it carefully using the fixture key (pos.11): while doing so, keep the shaft block button pressed (pos.5). The locking key should be inserted with the two pins, in the disc lock flange holes.
- 7) Rotate by hand and check that the disc is well centred and well secured by the flanges.
- 8) Keeping the grinder away from the body, carry out a test run without a load for 1 minute.

RE-ASSEMBLING THE FLANGES (pos.8-9)

In the event both flanges have been removed, pay attention to the reassembling sequence:

1. Insert the disc hold flange (pos.8) into the threaded shaft; this flange has a contoured seat that must be coupled with the contoured shaft.
2. Screw the disc lock flange (pos.9) into the threaded shaft.

POLISHING AND GRINDING PLATE ASSEMBLY

(pos.19, where fitted)

- 1) Turn the angle grinder upside down.
- 2) Temporarily block the rotation of the motor shaft by pressing the button (pos.5), unscrew the disc lock flange (pos.9), remove the disc hold flange (pos.8) and put the flanges to one side.
- 3) Tighten by hand and at the base of the pad (pos. 19); during fixing hold the shaft lock button (pos. 5).
- 4) Apply the disc of paper for grinding (pos.20) or the fabric polishing disc (pos.21) on the velcro of the pad and at the centre.
- 5) Rotate by hand and check that the backing pad/disc is well centred and well secured.
- 6) Keeping the grinder away from the body, carry out a test run without a load for 1 minute.

ASSEMBLY OF THE ROTATING BRUSH (pos.22, if present)

⚠ IMPORTANT! Wear protective gloves.

- 1) Turn the angle grinder upside down.
- 2) Temporarily block the rotation of the motor shaft by pressing the button (pos.5), unscrew the disc lock flange (pos.9), remove the disc hold flange (pos.8) and put the flanges to one side.
- 3) Tighten the brush (pos.22) using the key (pos.23); during fixing hold the shaft lock button (pos. 5).
- 4) Rotate by hand and check that the brush is well centred and well secured.
- 6) Keeping the grinder away from the body, carry out a test run without a load for 1 minute.

MAIN HANDGRIP ROTATION (where fitted)

⚠ IMPORTANT! It is strictly forbidden to perform the following manoeuvres while the angle grinder is still working.

The main handgrip can rotate to a certain degree to make the angle grinder easier to use, when combined with the lateral handgrip.

Press the device (pos.16) and simultaneously rotate the main handgrip (pos.2) +/- 90° until you reach the stop and block position; release the device and check that the handgrip stay firmly in position.

STARTING, STOPPING AND REGULATING SPEED

- ⚠ IMPORTANT! Before starting the power tool it is compulsory to wear individual protection equipment (not provided).**
- ⚠ IMPORTANT! Before starting the tool and during operation, hold the tool firmly with both hands, using both handgrips, without ever letting go, so that you can stop the machine immediately in the case of danger.**
- ⚠ IMPORTANT! Make sure nobody is approaching the working area while the tool is running.**

Plug the angle grinder into the electricity supply. If the angle grinder has a tension indicator (pos.17), the indicator will turn on in the presence of electrical voltage.

Operate in accordance with on the type of switch installed.

Starting and stopping the device

Double-action switch (lockable):

- to start, press the "ON - I" switch down and then forward (pos.3).
- to stop, release the "OFF - O" switch.

Switch with safety device:

- to start, in sequence press the safety device (pos. 4) and then press the "ON - I" (pos. 3) switch.
- to stop, press the "OFF - O" switch.

Continuous operation (where fitted)

For double-action switches (lockable), you can set the fixed switch to "ON - I": when it is switched on, press to block it.

To deactivate this function and switch off, simply press "OFF - O" and release immediately.

In the event the electricity supply is cut off, press the "OFF-O" switch.

In any case the tool will not restart automatically at the return of the power supply.

Speed control (pos.18, where fitted)

To regulate speed, use the regulator (pos.18, if present) according to the scale:

- low number = high speed
- high number = low speed

Follow any other information on the angle grinder and data sheet attachment.

We recommend repeating these operations several times before starting work, in order to familiarise yourself with the controls as far as possible.

If you notice any working defects, switch off the power tool and consult the chapter "Problems, causes and solutions".

When not using the tool, turn it off and disconnect the plug from the socket.

USER INSTRUCTIONS

After reading the previous chapters carefully, apply these tips scrupulously to obtain maximum performance. Proceed calmly so as to become familiar with all the controls; after having gained sufficient experience, you will be able to make full use of its capacities.

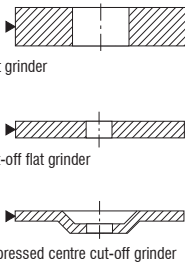
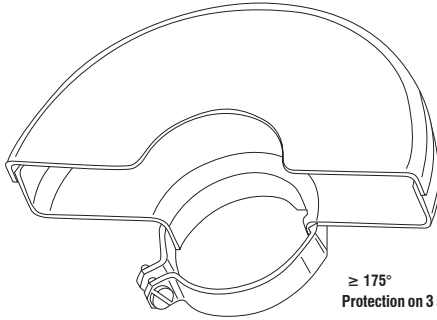
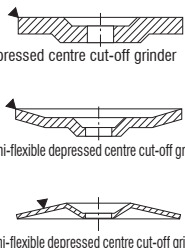
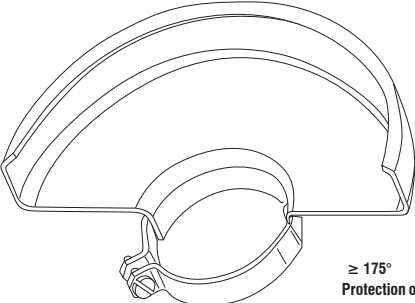
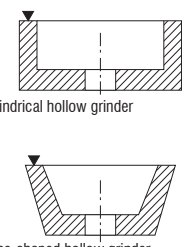
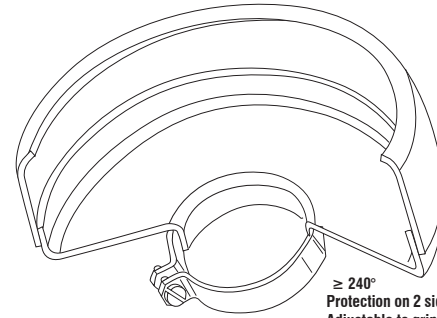
DISC PROTECTION

⚠ IMPORTANT! The manufacturer does not accept any liability for direct and/or indirect damage resulting from the wrong/lack of use of the protection provided or the use of non compliant protections.

⚠ IMPORTANT! It is forbidden to use the angle grinder without protection.

Depending on the type of disc to be assembled, first it is necessary to use appropriate protection, in order to protect the operator from chips, sparks or explosions of the disc.

Follow the table and act accordingly.

OPERATION AND TYPE OF GRINDER	PROTECTION	Product code:																				
<p>Cut</p>  <p>Flat grinder</p> <p>Cut-off flat grinder</p> <p>Depressed centre cut-off grinder</p>	 <p style="text-align: right;">$\geq 175^\circ$ Protection on 3 sides</p>	<table style="width: 100%; border-collapse: collapse;"> <tr> <td style="border: none;">SA 600</td> <td style="border: none;">1451609</td> </tr> <tr> <td style="border: none;">SA 750</td> <td style="border: none;">1451615</td> </tr> <tr> <td style="border: none;">SA 920</td> <td style="border: none;">1451611</td> </tr> <tr> <td style="border: none;">SA 1000</td> <td style="border: none;">1451611</td> </tr> <tr> <td style="border: none;">SL 1125</td> <td style="border: none;">1451611</td> </tr> <tr> <td colspan="2" style="border: none; height: 10px;"> </td> </tr> <tr> <td style="border: none;">SA230L</td> <td style="border: none;">1451612</td> </tr> <tr> <td style="border: none;">SA240MR</td> <td style="border: none;">1451612</td> </tr> <tr> <td colspan="2" style="border: none; height: 10px;"> </td> </tr> <tr> <td style="border: none;">SA250</td> <td style="border: none;">1451616</td> </tr> </table>	SA 600	1451609	SA 750	1451615	SA 920	1451611	SA 1000	1451611	SL 1125	1451611			SA230L	1451612	SA240MR	1451612			SA250	1451616
SA 600	1451609																					
SA 750	1451615																					
SA 920	1451611																					
SA 1000	1451611																					
SL 1125	1451611																					
SA230L	1451612																					
SA240MR	1451612																					
SA250	1451616																					
<p>Grinding</p>  <p>Depressed centre cut-off grinder</p> <p>Semi-flexible depressed centre cut-off grinder</p> <p>Semi-flexible depressed centre cut-off grinder</p>	 <p style="text-align: right;">$\geq 175^\circ$ Protection on 2 sides</p>	<p style="text-align: center;">EQUIPMENT SUPPLIED WITH THE ANGLE GRINDER</p>																				
<p>Grinding</p>  <p>Cylindrical hollow grinder</p> <p>Cone-shaped hollow grinder</p>	 <p style="text-align: right;">$\geq 240^\circ$ Protection on 2 sides Adjustable to grinder thickness</p>																					

ABRASIVE DISCS

Purchase high quality abrasive discs which have the maximum external diameter indicated in the technical details of the grinder, a suitable hole which fits the requirements of the flanges, and which are suitable for the maximum speed of the grinder and the materials to be processed. Contact your retailer who will be able to give you the best advice. Our company produces a wide range of accessories suitable for various uses.

Through use, discs wear thin, lose their calibration and expire after a certain date: always make a visual check before using and replace if necessary.

For the assembly and replacement, go to the "INSTALLATION - Abrasive disc assembly" chapter.

Handle and store the discs with care, do not subject them to impact, bending, compression, moisture, high or low temperatures, and direct sunlight.

ELECTRONIC SPEED REGULATION (where fitted)

You need to assess the type of work, type, diameter and material of the part; perform tests at several speeds on a scrap part before performing on real parts.

In general set the speed according to the following chart, depending on the type of work and accessory used. Also observe any information provided with the parts; never exceed the maximum rotation speed indicated.

For the backing pad (pos. 19) use only low speeds under 6,000 min⁻¹.

	Works	Accessories	Material of the part
High speeds ≥6000 min ⁻¹ <15000 min ⁻¹	Cut Grind	Abrasive discs for cutting and grinding	Metals Hardwood
Low speeds >3000 min ⁻¹ <6000 min ⁻¹	Brush Polish Clean	Rotating brushes Backing pad with abrasive paper disc or fabric disc	Coated surfa- ces Plastic Softwood Heat-sensitive materials

USE

⚠ IMPORTANT! It is forbidden to use the angle grinder with only one hand.

Wear the personal protective equipment listed in the "Warnings" chapter.

The piece you are working on must always be firmly secured to the workbench, using a vice or other device, especially when working on small, lightweight pieces.

Hold the device with both hands. The power cord must be kept far from the rotating parts and from your body.

After assembling the part and choosing the speed (if present), start the device keeping it far from your body. When the tool is turned on, handle with caution, as any carelessness may cause even serious injury; therefore keep unauthorised persons, children and pets away from the work area.

The correct position of the operator is with arms stretched forward, the angle grinder straight with the disc facing forward and the disc protection facing the operator.

When in contact with the part, the angle grinder will tend to move laterally with a force which is proportional to the pressure you will exert on the work surface; contrast this movement in order to keep the angle grinder in position. Furthermore, unexpected kickbacks are always possible. See the "Warnings" chapter to prevent and contrast this.

Depending on the type of process, perform on the part carefully and proceed gradually without making forceful movements.

Excessive pressure on the part could cause the accessory to break and tiny fragments may unexpectedly be launched in your direction; in addition, the power tool will be put under even more strain and it will not have a long life span or may stop functioning. Avoid getting your face too close to the work area and always keep a certain safety distance.

When using the angle grinder on metal parts, sparks may fly; this could damage nearby objects or cause a fire/explosion if put in contact with flammable elements.

When performing trimming operations, keep the angle grinder inclined at 15°-20° against the surface on the workpiece.

Brushing on painted or oxidised surfaces, will produce a large quantity of dust, even when working on metals and certain types of wood. The dust is harmful to your health.

When sanding or polishing, do not apply excessive pressure, simply use the weight of the angle grinder. When working on painted surfaces, always proceed with caution in order not to scratch the surface; it is advisable to perform a test on a part which is not highly visible.

Once you have finished, switch off the tool, place it on the table and unplug. Do not switch off the device while it is rotating against the part; wait for it to stop rotating before placing it on the table.

MAINTENANCE

⚠ IMPORTANT! Before any checks or adjustment unplug the tool from the electric power supply.

⚠ IMPORTANT! Do not tamper or attempt to repair the power tool.

⚠ IMPORTANT! Any internal service or replacement of the motor's graphite brushes must be carried out exclusively by an authorised service centre.

The working life and costs also depend on constant and meticulous maintenance.

Take good care of your power tool and clean it regularly. In this way its efficiency will be ensured and its lifespan extended.

- Remove dust and machining residuals with a cloth or a brush with soft bristles.
- Do not wet or spray water over the power tool - risk of internal infiltrations.
- Do not use any inflammables, detergents or solvents.
- The plastic parts can easily be damaged by chemical agents.
- Do not use compressed air for cleaning: Risk of material ejection!
- Be careful when cleaning the switch, motor fan slots and handgrips.

PROBLEMS, CAUSES AND SOLUTIONS

PROBLEM	CAUSES	SOLUTIONS
The power tool fails to start	Power supply line disconnected	Check the electric power supply line
	Plug not inserted	Insert the plug in the electric power supply socket and press the start button
	Switch in the OFF "O" position	Flip the switch to ON "I"
	Electrical fault	Contact an authorised service centre.
The power tool vibrates a lot	Damaged or unbalanced accessory	Substitute the accessory
	Incorrectly assembled accessory	Disassemble the accessory, clean the components and reassemble according to the instructions

⚠ IMPORTANT! If the power tool still fails to operate correctly after you have carried out the above operations, or in the event of anomalies other than those described above, take it to an authorised service centre with proof of purchase and ask for original spare parts. Always provide the information shown on the technical data label.

STORAGE

Clean the machine and all its accessories thoroughly (see Maintenance section). Protect the unpainted parts with protective oil and use the original packaging or case (where fitted) to protect it. Store the machine in a stable and safe position out of children's reach. The place must be dry, free from dust, temperate and protected from direct sunlight. Keep children and unauthorised personnel out of the storage room.

DISPOSAL

In order to protect the environment, proceed according to the local laws in force. Contact the relevant authorities for more information.

When the machine is no longer usable or repairable, deliver the machine and packaging to a recycling centre.

♻ Electric and electronic waste may contain potentially hazardous substances for the environment and human health. It should therefore not be disposed of with domestic waste, but by means of differentiated collection at specific centres or returned to the vendor in the event of purchasing new equipment of the same type. Illegal disposal of waste will result in administrative sanctions.

WARRANTY

The product is protected by law against all non-conformities with regard to its stated characteristics, provided that it has been used solely in the way described in this user's instructions, it has not been tampered with in any way, it has been stored correctly, it has been repaired by authorised personnel and, where necessary, only original spare parts have been used.

In the event of industrial or professional use or similar, the warranty is valid for 12 months.

To issue a request for intervention covered by warranty, proof of purchase must be shown to the retailer or authorised service centre.

AMENDMENTS

The text, figures and data correspond to the standards in place on the date of printing the instructions contained herein. The manufacturer reserves the right to update the documentation if changes are made to the appliance, without being bound by any obligations.

© No part of this publication and the documentation enclosed with the appliance may be reproduced without written permission from the manufacturer.