



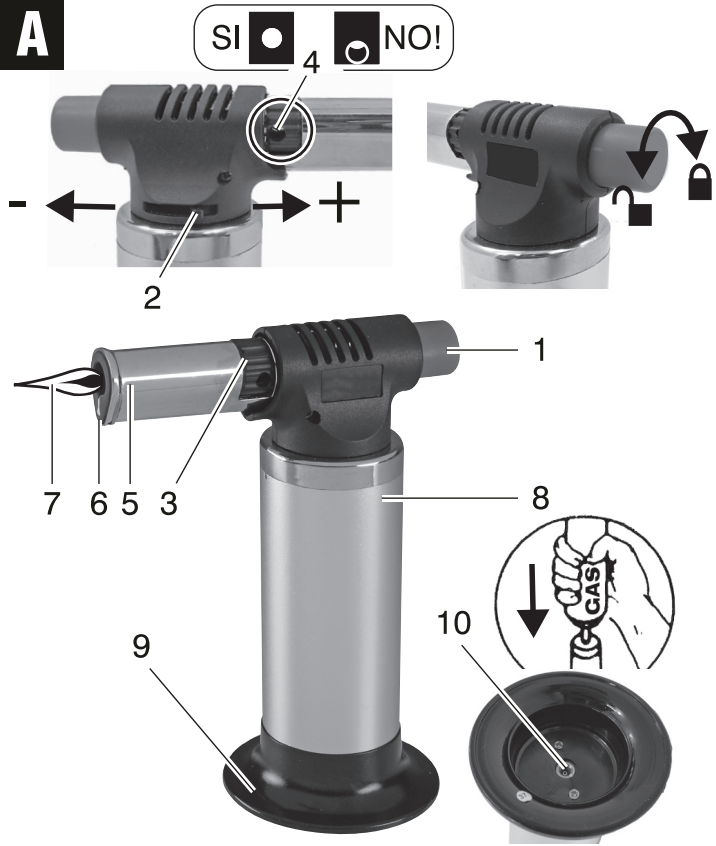
I Torcia a gas ricaricabile

ISTRUZIONI PER L'USO E ISTRUZIONI DI SICUREZZA

Istruzioni originali



ATTENZIONE! Prima di usare il prodotto, leggete e comprendete le istruzioni d'uso e di sicurezza

A**B**

AVVERTENZE DI SICUREZZA

⚠ ATTENZIONE! Leggere tutte le avvertenze e tutte le istruzioni.

La mancata ottemperanza alle avvertenze e alle istruzioni può dare luogo a incendi, esplosioni e/o lesioni serie.

La scrupolosa osservanza di queste avvertenze minimizzano i rischi di incidente ma non li eliminano completamente.

Conservare tutte le avvertenze e le istruzioni per riferimenti futuri.

- a) **Tenere i bambini ed estranei a distanza durante il funzionamento di un apparecchio a gas.** Prevenite possibili incidenti.
- b) **Non far funzionare apparecchi a gas in atmosfere esplosive o infiammabili, ad esempio in presenza di liquidi, gas o polveri.** Gli apparecchi a gas creano scintille anche se sono scarichi.
- c) **Mantenete in un luogo sicuro i sacchi di nylon presenti nell'imballaggio.** I sacchi possono provocare il soffocamento e i bambini non devono entrarne in possesso.
- d) **Mettere gli apparecchi a gas fuori dalla portata dei bambini.** È buona norma mantenere i bambini lontano dagli apparecchi a gas.
- f) **Non esporre l'apparecchio a gas al calore o al fuoco. Non esporre alla luce solare diretta. Non lasciarlo all'interno di veicoli o cassette attrezzi esposti al sole. Non depositarlo su superfici calde come stufe, fornelli o termosifoni.** Pericolo di esplosione.
- g) **Un apparecchio a gas usato impropriamente può provocare la fuoriuscita di gas.** Arieggiare il locale e consultare un medico in caso di necessità.
- h) **Non respirare il gas contenuto nell'apparecchio, il gas di combustione pro-**

dotto dalla fiamma e i gas/fumi prodotti dalla lavorazione. I gas sono tossici e nuociono alla salute.

- i) **Non distrarsi mai, controllare quello che si sta facendo e usare il buon senso quando si azionano apparecchi a gas. Non azionare l'apparecchio quando si è stanchi o sotto l'influsso di droghe, alcol o medicinali.** Un momento di distrazione può dare luogo a serie lesioni personali ed incendi. Usatelo sempre con estrema prudenza.
- l) **Usare un'apparecchiatura di protezione personale. Indossare sempre protezioni per gli occhi e le mani.** Le apparecchiature di protezione quali occhiali e guanti di sicurezza riducono la possibilità di subire lesioni personali.
- m) **Vestirsi in modo appropriato con abbigliamento robusto a maniche e pantaloni lunghi. Non indossare vestiti corti o larghi, scarpe, cravatte. Tenere i capelli raccolti.** Vestiti larghi o capelli lunghi possono venire facilmente a contatto con la fiamma ed incendiarsi. In caso di incendio un abbigliamento corto offre meno protezione.
- n) **Mantenere la fiamma lontana dal viso e dai vestiti.** Prevenite possibili incidenti.
- o) **Temperature elevate sono presenti anche attorno alla fiamma in zone non visibili.** Mantenete una distanza di sicurezza.
- p) **L'apparecchio contiene un gas in pressione molto infiammabile.** Pericolo di incendio.
- q) **Non forare l'apparecchio e non gettarlo nel fuoco.** Pericolo di esplosione.
- r) **È buona norma utilizzare l'apparecchio a gas per non più di 10 secondi.** Evitare surriscaldamenti.
- s) **Non dirigere la fiamma contro persone**

- o animali. Rischio di lesioni molto gravi.
- t) Non lasciare incustodito l'apparecchio a gas acceso.** Rischio di incendio.
- u) Non toccare la fiamma e le zone dell'apparecchio vicine alla fiamma, anche se la fiamma è spenta.** Pericolo di ustionarsi.
- v) Dopo l'uso dell'apparecchio assicurarsi che la fiamma sia spenta e che sia chiusa la valvola del gas.** Prevenite possibili incendi.
- z) Ricaricare solo con il tipo di gas citato nei dati delle istruzioni.** Non utilizzare altro tipo di gas.
- aa) È normale che la parte dell'apparecchio da cui esce il gas si riscaldi finché la fiamma è accesa. È però necessario lasciarlo raffreddare, fino a temperatura ambiente, prima di una successiva ricarica di gas.** Temperature elevate dell'apparecchio provocano l'innesco all'incendio del gas.
- bb) Mantenete l'apparecchio sempre pulito.** Polvere e sporcizia impediscono il corretto utilizzo.
- cc) Prima di ogni impiego controllare l'apparecchio a gas.** Non utilizzatelo in caso di danni o guasti.
- dd) Non utilizzare l'apparecchio a gas su basi facilmente infiammabili (come carta, tessuti, legno ecc.) o vicino a tende e mobili.** Prevenite possibili incendi a seguito di surriscaldamenti.
- ee) Riporre l'apparecchio a gas in una zona non accessibile ai bambini, non esposta ai raggi solari e in una zona ben areata con l'esterno.**
- ff) Sostituire l'apparecchio che ha terminato il suo ciclo di utilizzo.** Se la fiamma non è ottimale o l'accensione non avviene, è segnale che il suo ciclo di utilizzo è terminato.
- gg) Non usare l'apparecchio a gas se i comandi di accensione/spengimento non si azionano correttamente.** Qualsiasi apparecchio a gas che non può essere controllato è pericoloso e deve essere sottoposto a riparazioni.
- hh) Fare effettuare le operazioni di manutenzione solo da personale tecnico qualificato che utilizza soltanto ricambi originali.** Questo permetterà di mantenere la sicurezza dell'apparecchio a gas.
- ii) Non tentare di riparare l'apparecchio a gas o di accedere ad organi interni.** Interventi effettuati da personale non qualificato e non autorizzato dalla Ditta costruttrice può generare seri pericoli ed annulla la garanzia.
- II) Richiedete solo ricambi originali.** L'utilizzo di ricambi non originali può compromettere la sicurezza dell'apparecchio a gas.
- mm) In caso di dubbio sull'utilizzo di apparecchiature a gas, affidatevi ad tecnico specializzato di comprovata esperienza.** L'utilizzo del gas in modo non sicuro è molto pericoloso per la vostra ed altrui incolumità.
- nn) Utilizzate l'apparecchio a gas solo nei modi descritti in queste istruzioni.**

AVVERTENZE DI SICUREZZA GAS BUTANO

- a) Il gas butano è incolore ed emana un caratteristico odore.**
- b) È un gas nocivo.**
- c) È estremamente infiammabile.**
- d) Se inalato o ingerito consultare subito un medico.**
- e) Se viene a contatto con gli occhi lavare subito con abbondante acqua.**
- f) Se viene a contatto con la pelle lavarsi con abbondante acqua e sapone.**

- g) **Conservare fuori dalla portata dei bambini.**
 - h) **Conservare il recipiente in un luogo ben ventilato.**
 - i) **Conservare lontano da qualsiasi fonte d'infiammazione. Non Fumare.**
 - l) **Proteggere da luce solare diretta e non esporre a temperature superiori a 50°C.**
 - m) **Non forare il recipiente e non gettare nel fuoco.**
 - n) **Non spruzzare su fiamme o materiali incandescenti.**
-

Vi ringraziamo per averci preferito nella scelta di questo apparecchio a gas, di seguito chiamato "torcia a gas ricaricabile".

⚠ ATTENZIONE! La torcia a gas è idonea ad eseguire saldature con materiale d'apporto, eseguire fusioni di piccole quantità di metallo, riscaldare materiale non pericoloso (es. filo acciaio da piegare). È vietato l'utilizzo di materiali pericolosi/infiammabili/esplodenti, l'utilizzo in ambienti con pericolo di incendio/esplosione, su recipienti in pressione e cavi elettrici in tensione.

La torcia a gas è destinata ad un utilizzo hobbystico e non professionale.

Queste istruzioni riportano le informazioni e quanto ritenuto necessario per il buon uso, la conoscenza e la normale manutenzione. Esse non riportano le informazioni sulle tecniche di saldatura e fusione dei vari metalli; l'utilizzatore troverà maggiori notizie su libri e pubblicazioni specifiche o partecipando a corsi di specializzazione.

COMPONENTI

Fare riferimento alla fig. A

- 1 Pulsante accensione / blocco sicurezza
- 2 Regolatore intensità fiamma
- 3 Ghiera
- 4 Foro presa aria
- 5 Ugello
- 6 Accendigas
- 7 Fiamma
- 8 Impugnatura e serbatoio del gas
- 9 Base
- 10 Presa per gas di ricarica

SIMBOLOGIA

Osservate con attenzione la simbologia e memorizzate il rispettivo significato. Una corretta interpretazione dei simboli consente un uso più sicuro dell'apparecchio.



Attenzione!



Leggere tutte le istruzioni prima dell'uso



Indossare occhiali e guanti protettivi



Attenzione! Rischio di incendio



Mantenere lontano dai bambini



Non esporre a temperatura superiore a 50°C e non lasciare alla luce solare diretta

ISTRUZIONI D'USO

⚠ ATTENZIONE! La Ditta costruttrice declina ogni responsabilità per gli eventuali danni diretti e/o indiretti causati da un errato utilizzo o da una errata ricarica. Estraiete l'apparecchio dalla confezione e verificate visivamente la perfetta integrità; a questo punto procedete ad una accurata pulizia per togliere gli eventuali oli protettivi utilizzati per il trasporto.

⚠ ATTENZIONE! Prima di effettuare le seguenti operazioni assicuratevi che la valvola del gas sia chiusa, la fiamma sia spenta ed indossate occhiali e guanti protettivi.

⚠ ATTENZIONE! Effettuare all'aperto l'operazione di ricarica, lontano da fonti di calore e persone. Non fumate.

CARICA DELLA TORCIA A GAS

L'apparecchio viene fornito scarico, questo per motivi di trasporto in sicurezza. Perciò è necessario che acquistiate una bomboletta di **gas butano** presso il vostro rivenditore.

La bomboletta viene di norma fornita con una serie di beccucci: utilizzate quello idoneo al vostro apparecchio a gas.

Capovolgete l'apparecchio e in corrispondenza della presa di ricarica (pos.10) infilate il beccuccio della bomboletta di gas butano (non fornita con l'apparecchio), premete fino a riempire il serbatoio (pos.8). Attenzione perché il gas produrrà un notevole raffreddamento dell'apparecchio e delle zone adiacenti al punto di ricarica.

Con un panno asciugate eventuali tracce di liquido, capovolgete l'apparecchio e attendete alcuni minuti che il gas si stabilizzi all'interno del serbatoio.

ACCENSIONE DELLA TORCIA A GAS (fig.A)

- 1) Ruotare in senso antiorario il pulsante di accensione per togliere il blocco di sicurezza (pos.1)
- 2) Regolate la ghiera (pos.3) in modo da far combaciare i 2 fori dell'aria di combustione (pos.4), uno sulla ghiera e uno fisso sull'apparecchio.
Attenzione! Se i 2 fori non sono coincidenti non è possibile effettuare l'accensione.
- 3) Spostare verso destra le leva che regola l'intensità della fiamma (pos.2)
- 4) Allontanate l'apparecchio dal vostro corpo e premete il pulsante (pos.1), più volte se necessario, per ottenere la fiamma. Quando si preme il pulsante si produce un piccolo arco elettrico (pos.6) che innesca il gas producendo la fiamma.
- 5) Agire sul regolatore (pos.2) per ottenere la fiamma di intensità desiderata

SPEGNIMENTO DELLA TORCIA A GAS E INSERIMENTO DEL BLOCCO DI SICUREZZA

- 1) Rilasciare il pulsante di accensione (pos.1)
- 2) Ruotare in senso orario il pulsante (pos.1) per inserire il blocco di sicurezza.
- 3) Appoggiate l'apparecchio in posizione verticale e, prima di riporlo, attendete che si sia raffreddato a temperatura ambiente.

Attenzione! inserire il blocco di sicurezza prima di riporre l'apparecchio.

REGOLAZIONI

Per modificare la forma della fiamma è necessario ruotare la ghiera (pos.3) in modo da variare l'apporto di aria nella combustione. **Effettuare solo regolazioni da foro completamente aperto a foro mezzo aperto; non posizionare a foro quasi chiuso o chiuso.**

USO DELLA TORCIA A GAS

⚠ ATTENZIONE! Accendere una fiamma, riscaldare o fondere metalli o altri materiali produce fumi e gas che sono nocivi alla salute. Adottate opportuni accorgimenti come arieggiare il locale, indossare maschere idonee ecc.

BLOCCO IN "ON" DEL PULSANTE DI ACCENSIONE (fig.B)

- 1) Accendere la torcia
- 2) Mantenere premuto il pulsante di accensione e contemporaneamente ruotarlo in senso orario.
- 3) Per spegnere la torcia, sbloccare il pulsante ruotandolo verso sinistra.

Quando si utilizzano fiamme libere è opportuno avere a disposizione un estintore da usare in caso di necessità; inoltre dotarsi di un apparecchio telefonico con il numero di pronto intervento.

Se presente montate la base removibile (pos.9) per dare più stabilità all'apparecchio quando lo appoggerete.

Accendete la torcia a gas sempre con fiamma rivolta in avanti, mai verso di voi e mai contro altre persone o animali.

Afferrate la torcia a gas saldamente sull'impugnatura senza toccare l'estremità (pos.5-6) o la fiamma (pos.7).

E buona norma utilizzarla per un massimo di 10 secondi, passati i quali è necessario spegnerla.

Durante l'utilizzo non avvicinate il viso alla fiamma, fate attenzione a non ustionarvi le mani e non dirigere la fiamma contro materiali infiammabili.

Una caduta a terra della torcia a gas potrebbe danneggiarla in modo irreparabile; fate attenzione perché questo guasto non è coperto da garanzia.

Spegnete la torcia a gas se non la utilizzate e verificate di aver chiuso la valvola del gas. Non lasciate la torcia a gas in mano ai bambini, non è un giocattolo! L'utilizzo deve essere fatto con responsabilità per evitare serie lesioni personali, incendi o esplosioni

MANUTENZIONE

⚠ ATTENZIONE! Prima di effettuare le seguenti operazioni assicuratevi che la valvola del gas sia chiusa, attendete che l'apparecchio si sia raffreddato a temperatura ambiente ed indossate occhiali e guanti protettivi.

⚠ ATTENZIONE! Non manomettete o tentate di riparare l'apparecchio.

Pulite regolarmente ed abbiate cura del vostro apparecchio a gas, vi garantirete una perfetta efficienza ed una lunga durata dello stesso.

- Rimuovete la polvere con uno straccio morbido.
- Non spruzzate o bagnate d'acqua l'apparecchio.
- Non usate infiammabili, detergenti o solventi vari.
- Le parti in plastica sono aggredibili da agenti chimici.

PROBLEMI, CAUSE E RIMEDI

PROBLEMA	CAUSE	RIMEDI
L'apparecchio non si accende	Serbatoio vuoto	Effettuare una ricarica con bomboletta gas butano (non fornita)
	Ghiera dell'aria non regolata	Ruotare la ghiera in modo che i 2 fori coincidano
	Regolatore intensità fiamma chiuso	Aprire
	Pulsante non premuto	Premere il pulsante per produrre l'arco elettrico davanti l'ugello
	Apparecchio guasto	Rivolgetevi ad un centro di assistenza autorizzato
	Blocco di sicurezza inserito	Disattivare ruotando in senso antiorario il pulsante accensione

⚠ ATTENZIONE! Se dopo aver eseguito gli interventi sopra descritti l'apparecchio a gas non funziona correttamente o in caso di anomalie diverse da quelle indicate, portatelo presso un centro di assistenza autorizzato esibendo la prova di acquisto. Fate sempre riferimento alle informazioni riportate sull'etichetta dati tecnici.

IMMAGAZZINAMENTO

Effettuate una accurata pulizia (vedi paragrafo Manutenzione). Utilizzate l'imballo originale o la valigetta (se presente) per proteggere l'apparecchio. Riponete l'apparecchio lontano dalla portata dei bambini, in posizione stabile e sicura. Il luogo dovrà essere asciutto, privo da polveri, temperato, **protetto dai raggi solari diretti, ben ventilato ed in assenza di**

fiamme libere. Sono perciò **da escludere** armadietti, vani caldaie, zone adiacenti a stufe, caminetti, fornelli, tutte le zone abitative chiuse come bagni, camere, cantine ecc., veicoli.

Attenzione! inserire il blocco di sicurezza prima di riporre l'apparecchio.

SMALTIMENTO

Per la salvaguardia ambientale procedete secondo le leggi vigenti del Paese in cui vi trovate. Rivolgetevi alle autorità competenti per maggiori notizie in merito.

Quando non è più utilizzabile né riparabile, consegnate l'apparecchio con l'imballo ad un punto di raccolta per il riciclaggio; fate presente che l'apparecchio può contenere gas butano in pressione.

GARANZIA

Il prodotto è tutelato a norma di legge contro non conformità rispetto alle caratteristiche dichiarate purché sia stato utilizzato esclusivamente nel modo descritto dalle istruzioni, non sia stato manomesso in alcun modo, sia stato conservato correttamente, sia stato riparato da tecnici autorizzati e, ove previsto, siano stati utilizzati solo ricambi originali. In caso di utilizzo industriale o professionale oppure in caso di impiego simile la garanzia ha validità di 12 mesi.

Per emettere una richiesta di intervento in garanzia è necessario presentare la prova di acquisto al rivenditore o ad centro assistenza autorizzato.