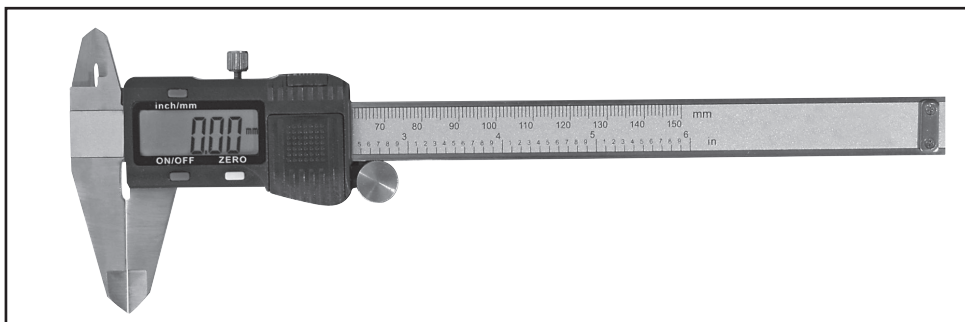


## I Calibro a corsoio digitale

### ISTRUZIONI PER L'USO E ISTRUZIONI DI SICUREZZA

Istruzioni originali



**ATTENZIONE!** Prima di usare il prodotto, leggete attentamente le istruzioni per l'uso

#### AVVERTENZE DI SICUREZZA

**⚠ ATTENZIONE!** Leggere tutte le avvertenze e tutte le istruzioni.

Utilizzate l'apparecchio nei modi descritti in queste istruzioni. Non utilizzatelo per scopi a cui non è destinato. Queste istruzioni si riferiscono ad un apparecchio fabbricato in più modelli e versioni; leggete attentamente le istruzioni ed applicatele all'apparecchio in vostro possesso. Conservare tutte le avvertenze e le istruzioni per riferimenti futuri.

- a) Non esporre l'apparecchio a batteria al calore o al fuoco. Non esporre alla luce solare diretta. Non lasciarlo all'interno di veicoli o borse esposti al sole. Non lasciarlo su una finestra o sopra un termosifone. Il calore provoca il deterioramento dell'apparecchio e l'esplosione delle batterie.
- b) Le batterie contenute nell'apparecchio non devono essere lasciate incustodite. Le batterie sostituite devono essere riposte in un luogo non accessibile e smaltite al più presto possibile. In particolare non lasciatele in mano ai bambini, in quanto esiste la possibilità che a causa delle piccole dimensioni le batterie vengano ingerite; in caso di necessità consultate immediatamente un medico.
- c) Le batterie esauste ed un uso improprio delle stesse può provocare delle piccole perdite di liquido o gas che sono dannosi alla salute, provocano incendi e corrodono le cose a cui sono a contatto.
- d) Non cortocircuitare le batterie, rispettare sempre la polarità + della batteria con la polarità + stampigliata nel portabatterie dell'apparecchio.

- e) Non tentare di ricaricare le batterie.
- f) Sostituire le batterie con un tipo identico e caratteristiche uguali indicate nelle istruzioni.
- g) Se si prevede di non utilizzare per un lungo periodo l'apparecchio, rimuovere le batterie.
- h) L'apparecchio non è isolato elettricamente e non deve essere usato in prossimità di apparecchiature o cavi in tensione.
- i) L'apparecchio non è a tenuta stagna e non deve venire a contatto con liquidi come acqua, infiammabili, olio, grasso ecc. che potrebbero danneggiarlo.
- l) Lo sporco compromette la funzionalità e la durata dell'apparecchio; proteggerlo e pulirlo dopo ogni utilizzo.
- m) Mantenete in un luogo sicuro i sacchi di nylon presenti nell'imballaggio. I sacchi possono provocare il soffocamento e i bambini non devono entrarne in possesso.
- n) Fare effettuare le operazioni di manutenzione solo da personale tecnico qualificato che utilizza soltanto ricambi originali.
- o) Non tentare di riparare da soli l'apparecchio o accedere al suo interno.

Queste istruzioni riportano le informazioni e quanto ritenuto necessario per il buon uso, la conoscenza e la normale manutenzione dell'apparecchio.

Esse non riportano le informazioni sulle tecniche di misurazione; l'utilizzatore troverà maggiori notizie su libri e pubblicazioni specifiche o partecipando a corsi di specializzazione.

**⚠ ATTENZIONE!** Il calibro elettronico digitale è adatto alla misurazione della lunghezza tra due punti, esterna ed interna di un oggetto.

Non utilizzatelo per scopi a cui non è destinato.

## DATI TECNICI

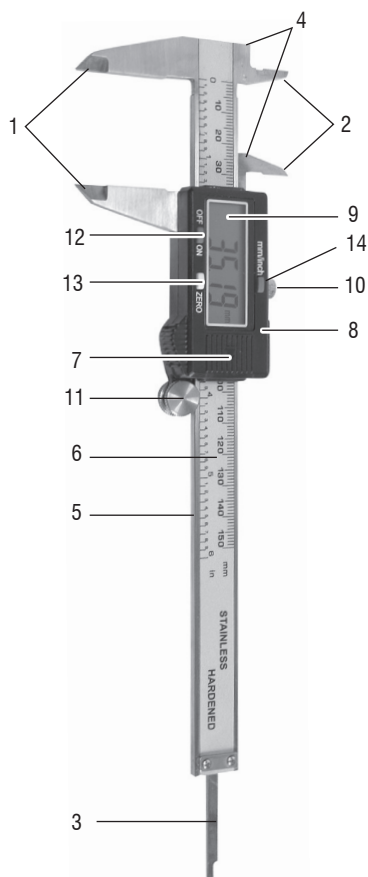
Unità di misura	millimetri / pollici
Campo di misura	0 ~ 153mm / 0 ~ 6"
Risoluzione	0,01mm / 0,0004"
Precisione	+/- 0,03mm / 0,001"
Sistema di misura	Capacitivo lineare
Display	LCD digitale a cristalli liquidi
Alimentazione	nr.1 batteria 3V tipo CR2032
Temperatura di utilizzo	+5° ~ +40°

- 7 Coperchio vano batteria
- 8 Corsoio scorrevole
- 9 Display LCD
- 10 Vite di bloccaggio corsoio
- 11 Rullo di movimentazione corsoio
- 12 Interruttore acceso ON / spento OFF
- 13 Pulsante di azzeramento ZERO
- 14 Pulsante di conversione millimetri mm / pollici inch

## PRECAUZIONI D'USO

## COMPONENTI

Fig. A



- 1 Becchi per misurazioni esterne
- 2 Becchi per misurazioni interne
- 3 Asta per misurazioni di profondità
- 4 Piani per misurazioni di profondità
- 5 Guida di scorrimento
- 6 Scala graduata

- a) Non esporre l'apparecchio al calore, al sole diretto, all'umidità, alla polvere, ai liquidi, ad ambienti con atmosfera aggressiva. Particolari condizioni ambientali ne possono compromettere il funzionamento e deteriorare l'apparecchio.
- b) Non lasciare l'apparecchio a temperature basse. Questo può provocare la mancata visualizzazione dei dati nel display, una visualizzazione non immediata e il consumo rapido delle batterie.
- c) Per utilizzare l'apparecchio non è necessario smontarlo, perciò non fatelo.
- d) Non colpite l'apparecchio, non fatelo cadere a terra, non schiacciatelo, non piegatelo.
- e) Trasportate l'apparecchio dentro una custodia che lo preserverà da urti, polvere ed umidità.
- f) Premere i tasti solo con il polpastrello delle dita. Non premere i tasti con le unghie, penne o oggetti appuntiti.
- g) Sostituire le batterie almeno una volta ogni due anni, anche se l'apparecchio funziona correttamente. Batterie esaurite possono danneggiare l'apparecchio se lasciate al suo interno.
- h) Le batterie contenute nell'apparecchio potrebbero aver perso parte della loro capacità a causa del periodo di giacenza prima della vendita. Se necessario sostituirle prima della scadenza dei due anni.
- i) Le batterie scariche e la loro sostituzione provocano la perdita dei dati memorizzati all'interno dell'apparecchio.
- l) Per utilizzare l'apparecchio la prima volta premere il tasto ON/OFF.
- m) Per lo spegnimento premere il tasto ON/OFF; dopo alcuni minuti di non utilizzo si spegnerà automaticamente.
- n) I becchi di misurazione sono appuntiti; fare attenzione a non ferirvi alle mani.
- o) L'asta per misurazioni di profondità è sottile; fare attenzione a non piegarla.
- p) Una caduta o un urto contro l'apparecchio possono compromettere la sua funzionalità e precisione. Se i becchi e l'asta di misura subiscono urti la misura rilevata risulterà errata.
- q) Non avvicinare l'apparecchio a campi magnetici, come un motore elettrico, trasformatore, televisore ecc.
- r) Non avvicinare e non usare l'apparecchio in prossimità di tensioni elettriche, come cavi in tensione, quadri elettrici aperti, portalampana ecc.; avvicinarsi anche senza contatto provocherà una scarica elettrica con rischio di morte.

## ISTRUZIONI D'USO

### OPERAZIONI PRELIMINARI

- pulire le superfici da misurare
- pulire il calibro, in particolare i becchi di misurazione (pos.1-2)
- allentare di poco la vite (pos.10) se avvitata
- spingere il corsoio (pos.8) verso sinistra in modo che i becchi di misurazione si tocchino (valore zero)
- accendere il calibro premendo il tasto ON/OFF (pos.12)
- premere il tasto ZERO (pos.13)
- premere il tasto mm/inch (pos.14) per impostare la misurazione in pollici o millimetri

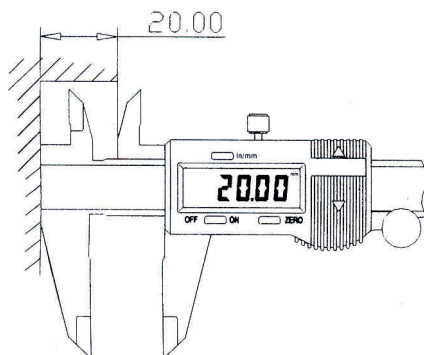
### MISURAZIONE

- far scorrere il corsoio (pos.8) verso destra per aprire i becchi di misura (pos.1-2) e posizionarli in corrispondenza delle due superfici da misurare
- mediante il rullo (pos.11) chiudere i becchi di misura contro il pezzo **senza forzare**
- leggere la quota rilevata e, se necessario, serrare la vite (pos.10) in modo da conservare il rilievo
- estrarre il calibro dal pezzo in esame
- spegnere il calibro premendo il tasto ON/OFF (pos.12).

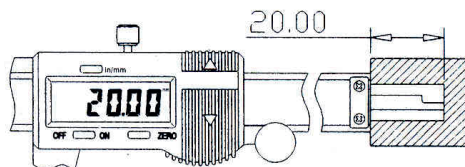
Durante la misurazione è possibile in qualsiasi momento cambiare scala da pollici a millimetri e viceversa, per avere una conversione immediata, premendo il pulsante mm/inch (pos.14).

Dopo aver effettuato la misurazione e **senza muovere il corsoio** (pos.8), è possibile azzerare (0,00) il valore rilevato; la successiva misurazione rileverà la differenza tra la prima e la seconda misurazione (positiva o negativa con segno - prima del valore).

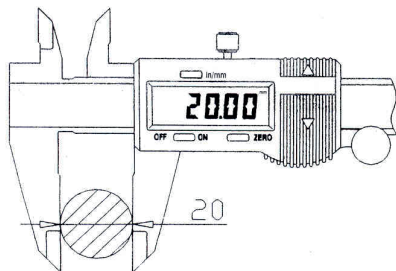
### Rilievo profondità di scalino



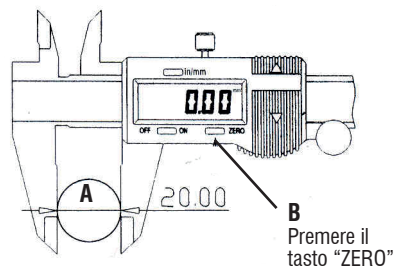
### Rilievo profondità



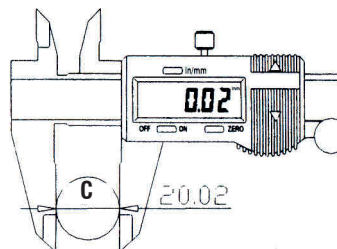
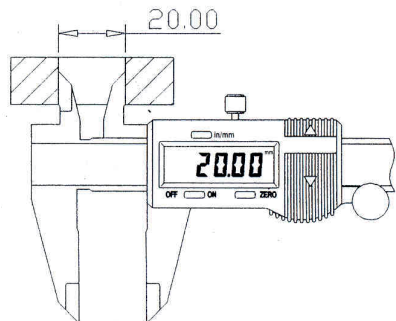
### Rilievo dimensione esterna



### Rilievo con metodo di misura differenziale



### Rilievo dimensione interna



## SOSTITUZIONE DELLE BATTERIE

**⚠ ATTENZIONE! L'operazione deve essere eseguita con attenzione per non danneggiare i componenti interni dell'apparecchio.**

La sostituzione delle batterie deve essere eseguita ogni due anni o prima se si nota una visualizzazione del display non ottimale.

Rivolgetevi al vostro negoziante in caso di difficoltà nella sostituzione.

- 1) Spegner l'apparecchio
- 2) Sfilare il coperchio del vano batteria nel verso indicato dalla freccia
- 3) Estrarre la batteria esaurita
- 4) Pulire con uno straccio la batteria nuova ed inserirla facendo attenzione a rispettare la polarità positivo +, vedere indicazioni nel coperchio o nel vano batteria.
- 5) Richiudere il coperchio del vano batteria
- 6) Premere il tasto ON per accendere.

## MANUTENZIONE

Pulite regolarmente ed abbiate cura del vostro apparecchio elettrico, vi garantirete una perfetta efficienza ed una lunga durata dello stesso.

- Rimuovete la polvere con uno straccio morbido.
- Il display lcd deve essere pulito solo con un panno apposito per evitare rigature.
- Non utilizzate acqua o prodotti aggressivi come alcol, detersivi, solventi ecc.

## MANUTENZIONE

PROBLEMA	CAUSE	RIMEDI
Le cifre sul display lampeggiano	Batteria scarica.	Sostituire la batteria
L'apparecchio non si accende premendo il tasto ON.	Batteria scarica.	Sostituire la batteria
	Batteria inserita al contrario.	Togliere la batteria e rimontarla rispettando la polarità.
	Guasto elettrico. Contatti della batteria ossidati.	Rivolgetevi al negoziante o ad un centro di assistenza autorizzato.

**⚠ ATTENZIONE! Se dopo aver eseguito gli interventi sopra descritti l'apparecchio elettrico non funziona correttamente o in caso di anomalie diverse da quelle indicate, portatelo presso il negoziante o ad un centro di assistenza autorizzato esibendo la prova di acquisto. Fate sempre riferimento alle informazioni riportate sull'etichetta dati tecnici.**

## IMMAGAZZINAMENTO

Effettuate una accurata pulizia (vedi paragrafo Manutenzione) ed utilizzate l'imballo originale per proteggere l'apparecchio. Se prevedete di non usare l'apparecchio per un lungo periodo, togliere le batterie.

Riponete l'apparecchio in un luogo asciutto, privo da polveri, temperato e protetto dai raggi solari diretti.

## SMALTIMENTO

Per la salvaguardia ambientale procedete secondo le leggi vigenti del Paese in cui vi trovate. Rivolgetevi alle autorità competenti per maggiori notizie in merito.

Quando non è più utilizzabile né riparabile, consegnate l'apparecchio con l'imballo ad un punto di raccolta per il riciclaggio.



I rifiuti elettrici ed elettronici possono contenere sostanze pericolose per l'ambiente e la salute umana; non devono pertanto essere smaltiti con quelli domestici ma mediante una raccolta separata negli appositi centri di raccolta o riconsegnati al venditore nel caso di acquisto di una apparecchiatura nuova analoga. Lo smaltimento abusivo dei rifiuti comporta l'applicazione di sanzioni amministrative.



Smaltimento batterie. Le batterie incluse nell'apparecchio possono essere smaltite assieme ad esso ma devono seguire una procedura separata. Non gettate nel fuoco e non disperdete nell'ambiente le batterie esauste ma consegnatele agli appositi centri per il loro smaltimento. Non smaltire assieme ai rifiuti domestici

## GARANZIA

Il prodotto è tutelato a norma di legge contro non conformità rispetto alle caratteristiche dichiarate purché sia stato utilizzato esclusivamente nel modo descritto dalle istruzioni, non sia stato manomesso in alcun modo, sia stato conservato correttamente, sia stato riparato da tecnici autorizzati e, ove previsto, siano stati utilizzati solo ricambi originali. In caso di utilizzo industriale o professionale oppure in caso di impiego simile la garanzia ha validità di 12 mesi. Per emettere una richiesta di intervento in garanzia è necessario presentare la prova di acquisto al rivenditore o ad centro assistenza autorizzato.