



17.01.2019  
1650520  
1650521

**I** Cric idraulico a carrello

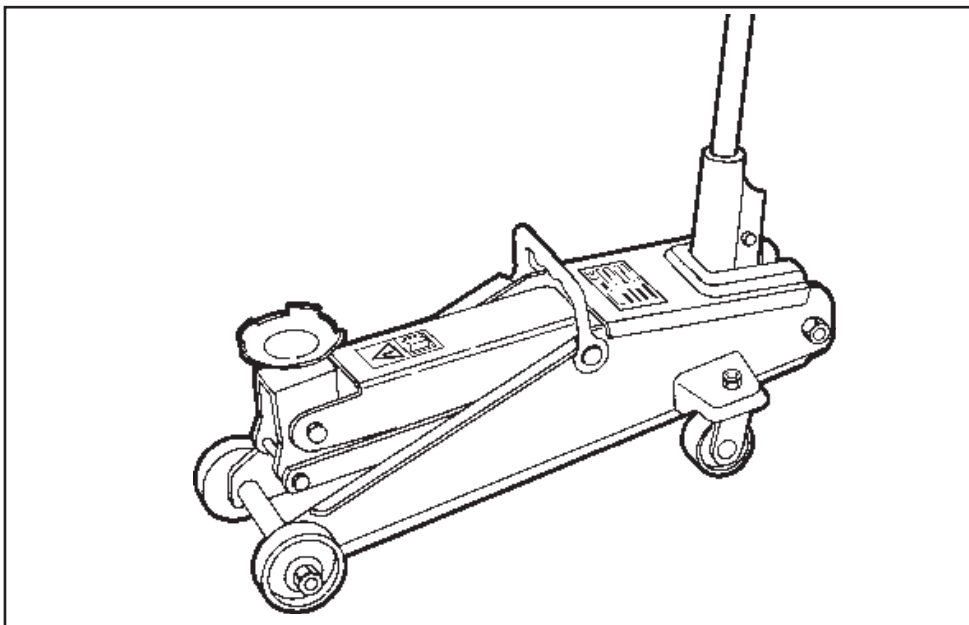
**ISTRUZIONI PER L'USO E ISTRUZIONI DI SICUREZZA**

Istruzioni originali

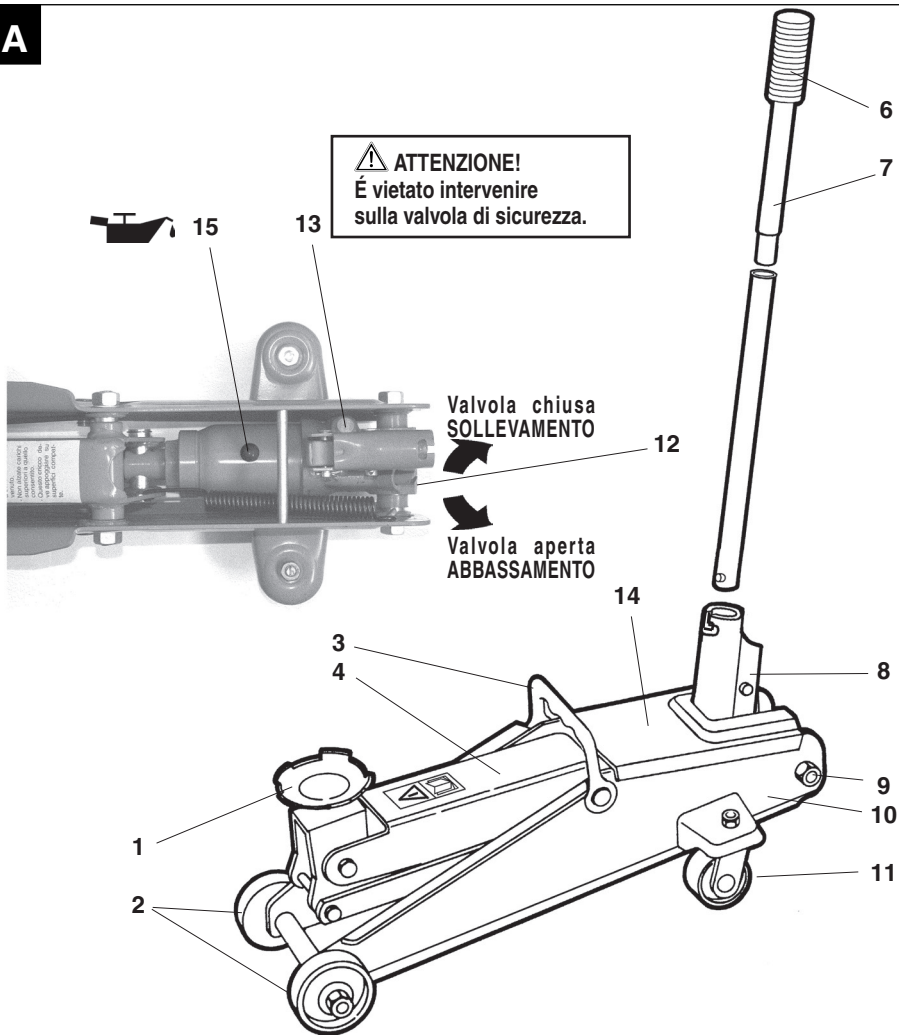
**GB** Hydraulic trolley jack

**INSTRUCTION MANUAL AND SAFETY INSTRUCTIONS**

Translation of the original instructions



**ATTENZIONE!** Prima di usare il prodotto, leggete attentamente le istruzioni per l'uso  
**CAUTION!** Before starting the product, read the operating instructions carefully

**A****B**

**VALEX** Cric idraulico a carrello  
SCHIO (VI) ITALY

1

2

Cod. prodotto: \_\_\_\_\_

Nr. di lotto: \_\_\_\_\_

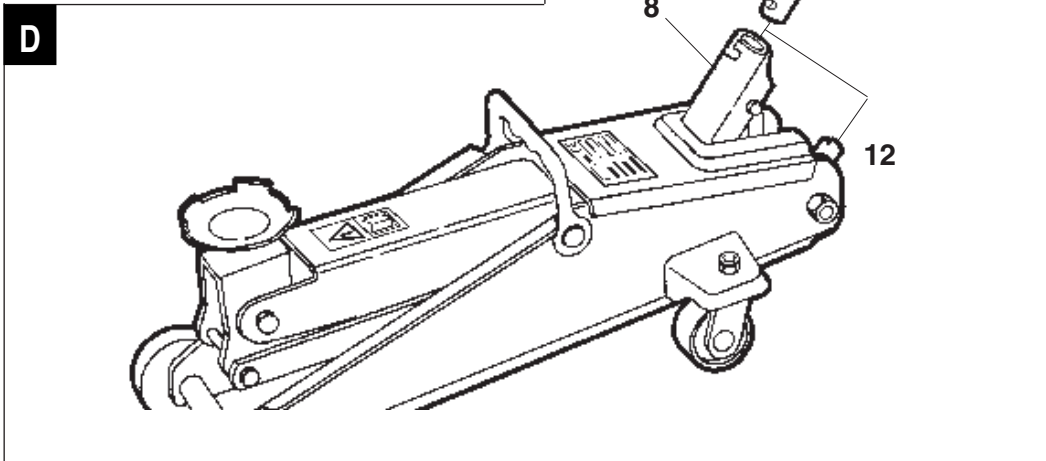
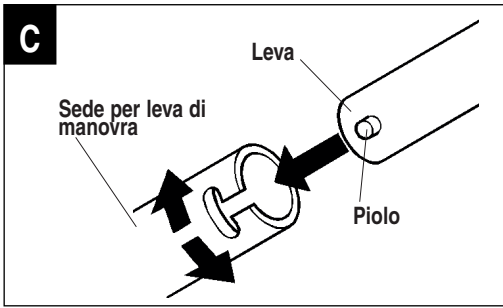
3

4

5

6

7



## ITALIANO

Ci congratuliamo con Voi per l'ottima scelta. Il Vostro nuovo apparecchio, prodotto secondo elevati standard di qualità, Vi garantirà rendimento e sicurezza nel tempo.

Queste istruzioni riportano le informazioni e quanto ritenuto necessario per il buon uso, la conoscenza e la normale manutenzione del prodotto. Esse non riportano le informazioni sulle tecniche di sollevamento degli autoveicoli; l'utilizzatore troverà maggiori notizie su libri e pubblicazioni specifiche o partecipando a corsi di specializzazione.

Le avvertenze d'uso e le norme di manutenzione si riferiscono a necessità normali di esercizio. Dalla loro osservanza e dall'adempimento di quanto prescritto, dipende il regolare funzionamento, la durata, l'economia di esercizio della macchina e la vostra sicurezza.

Queste istruzioni sono parte integrante della macchina e devono accompagnarla in caso di riparazione o di rivendita. Conservate con cura ed a portata di mano la documentazione fornita in modo da poterla consultare in caso di necessità. Per eventuali riparazioni o revisioni che comportino operazioni di una certa complessità è necessario rivolgersi ai Centri di Assistenza autorizzati che dispongono di personale specializzato.

La Ditta costruttrice declina qualsiasi responsabilità per danni dovuti a negligenza, alla mancata osservanza di quanto descritto nel presente manuale e a danni diretti e/o indiretti causati da un uso improprio della macchina.

La negligenza a quanto indicato, un cattivo ed inadeguato uso della macchina e l'esecuzione di modifiche non autorizzate, possono essere causa di annullamento della garanzia. La prevenzione di qualsiasi inconveniente è quindi vincolata alla scrupolosa osservanza di quanto prescritto.

Verificate, all'atto dell'acquisto, che la macchina sia integra e completa.

**⚠ ATTENZIONE! Prima di usare la macchina, per eseguire correttamente il trasporto, la messa in servizio, l'uso e la manutenzione, leggete ed applicate attentamente le istruzioni di seguito riportate che fanno riferimento ai disegni ed ai dati tecnici. Prima di iniziare il lavoro prendete familiarità con i comandi e con il corretto uso**

della macchina. L'uso improprio della macchina può provocare gravi ferite e danni alle cose. Pensate sempre alla vostra e altrui sicurezza e comportatevi di conseguenza.

**⚠ ATTENZIONE! La macchina è destinata esclusivamente per uso hobbystico ed è idonea esclusivamente al sollevamento di autoveicoli. Non è consentito il sollevamento di persone, animali, liquidi, materiali pericolosi e fragili. Ogni altro impiego, diverso da quello indicato in queste istruzioni, può recare danno alla macchina e costituire serio pericolo per le persone e le cose.**

### DESCRIZIONE PRODOTTO (FIG. A)

- 1) Sella di appoggio
- 2) Ruota fissa
- 3) Impugnatura per il trasporto
- 4) Braccio di sollevamento
- 6) Impugnatura
- 7) Leva
- 8) Pompa olio
- 9) Perno centrale
- 10) Corpo cric
- 11) Ruota pivotante
- 12) Valvola sollevamento/abbassamento
- 13) Valvola di sovrappressione
- 14) Coperchio
- 15) Tappo

### DESCRIZIONE MARCATURE E SIMBOLI (FIG. B)

- 1) Modello e dati tecnici
- 2) Codice numero lotto e marchi di certificazione (se presenti)
- 3) **ATTENZIONE!**
- 4) **Leggete attentamente le istruzioni prima dell'uso**
- 5) **Pericolo di schiacciamento. É obbligatorio indossare i guanti.**
- 6) **Pericolo di schiacciamento. É obbligatorio indossare scarpe antinfortunistiche.**
- 7) **Attenzione! Pericolo di schiacciamento. Mantenere una distanza di sicurezza dal carico e dal cric. Non sostare e non passare sotto il carico.**

## DATI TECNICI

Portata max sollevabile	2.000 kg
Altezza massima braccio	330 mm
Altezza minima braccio	140 mm

## VERIFICA

All'atto della consegna, verificare la perfetta integrità del cric. Eventuali contestazioni devono essere segnalate immediatamente al fornitore.

Il cric idraulico, già completo del suo olio, viene fornito in robuste scatole di cartone adatte al trasporto e allo stoccaggio. È consigliabile, in caso di immagazzinaggio, non sovrapporre pesi o altre scatole sopra lo stesso.

Il trasporto a mano può essere effettuato tramite l'impugnatura (3 Fig.A).

## NORME DI SICUREZZA

**⚠ FARE ATTENZIONE AL SEGNALE DI PERICOLO RICHIAMATO NEL PRESENTE MANUALE. ESSO SEGNALE SITUAZIONI PARTICOLARMENTE PERICOLOSE.**

**⚠ Nell'utilizzare attrezzature atte al sollevamento di pesi, è necessario adottare opportune precauzioni di sicurezza per ridurre il rischio di caduta, schiacciamento e lesioni alle persone. Prima di utilizzare il cric leggere attentamente e memorizzare le norme di sicurezza. Dopo la lettura, conservare con cura il presente manuale in modo che possa durare per tutta la vita del prodotto stesso.**

**⚠ Non intervenire in alcun modo sulla valvola di sicurezza (13 fig.A). Non aprite il tappo che copre la valvola. Qualunque regolazione o manomissione della valvola modifica le caratteristiche di sicurezza del prodotto, genera pericolo e annulla immediatamente la garanzia.**

- Indossare adeguati dispositivi di protezione individuali (scarpe, guanti...)

- Mantenere pulita e in ordine la zona di lavoro. Aree sporche e in disordine favoriscono il verificarsi di incidenti.

- È vietato l'utilizzo in condizioni climatiche estreme, all'interno di congelatori o forni, in presenza di forti campi magnetici.

- È vietato l'utilizzo in atmosfere potenzialmente esplosive ed aggressive, nelle miniere, nei can-

tieri, nelle navi, nei luoghi di transito veicolare e pedonale.

- È vietato il sollevamento di persone, animali, liquidi e materiali potenzialmente pericolosi (metalli fusi, acidi, materiali irradianti, materiali fragili...).

- Prima di iniziare il lavoro, controllare la perfetta integrità dell'attrezzatura, che non vi siano elementi danneggiati o rotti e che la leva di sollevamento sia stata correttamente inserita nella sua sede (Fig. C). Le parti che risultassero danneggiate o rotte devono essere riparate o sostituite da personale competente e autorizzato. Riparare, o far riparare da personale non autorizzato dalla Ditta Costruttrice significa, oltre a perdere la garanzia, operare con attrezzature insicure e potenzialmente pericolose.

- Durante l'uso del cric non togliere le protezioni e non introdurre mani o piedi tra il braccio di sollevamento e il corpo cric.

- Non utilizzate il cric come appoggio posando su di esso carichi. Effettuate unicamente operazioni di sollevamento agendo sulla apposita leva.

- Durante le operazioni sorvegliate il cric il carico e tutti i movimenti.

- Si fa assoluto divieto di far toccare o utilizzare il cric a bambini e a persone estranee, inesperte o non in buone condizioni di salute.

- Usare il cric su superfici piane, compatte, in grado di sopportare il peso del cric e del carico stesso.

**⚠ Prima di sollevare un autoveicolo è assolutamente obbligatorio inserire il freno di stazionamento e bloccare le ruote che rimangono a terra con dei ceppi. Inoltre leggete le istruzioni del veicolo che vi accingete a sollevare.**

**⚠ Dopo il sollevamento del carico, inserire sotto di esso appositi cavalletti di sicurezza per evitare eventuali cadute o instabilità del carico.**

- **Non usate il cric per mantenere il carico sollevato, ma solo per alzare e abbassare il carico.**

- Per la vostra incolumità, non operate sotto il carico.

- Non usare il cric per sollevare pesi instabili e/o oltre la sua portata (vedere «Dati tecnici»).

- In caso di caduta accidentale del cric, verificarne l'integrità.

- Non esporre il cric alla pioggia, alle intemperie e non usarlo in ambienti umidi o bagnati.

- Durante l'uso del cric, tenere lontani bambini, estranei e animali nell'area di lavoro. Delimitate

con cartelli di avvertimento l'area di lavoro.

- Al termine del lavoro pulire accuratamente il cric e riporlo in ambiente asciutto e fuori dalla portata dei bambini.
- Operare solo con una buona illuminazione, in posizione sicura e libera da impedimenti.
- In caso di guasto è possibile la fuoriuscita dell'olio con un getto ad alta pressione. Maneggiate l'olio con attenzione. Tenetelo lontano dai bambini, animali e fonti di calore. In caso di contatto accidentale con la pelle o gli occhi lavare con abbondante acqua e se necessario consultate subito un medico.
- Non eseguite modifiche alla configurazione originale e non togliete alcun componente. Non togliete le marcature.
- Utilizzate il cric a carrello solo nei modi descritti in queste istruzioni. Non utilizzatelo per scopi a cui non è destinato.

**⚠ Le riparazioni devono essere effettuate da personale autorizzato dalla Ditta Costruttrice utilizzando solo ricambi originali. La Ditta Costruttrice è comunque a completa disposizione per assicurare un'immediata e accurata assistenza tecnica e tutto ciò che può essere necessario per il buon funzionamento dell'attrezzatura.**

**⚠ ATTENZIONE! IN CASO DI DUBBIO SULLA SICUREZZA DEL CRIC NON UTILIZZATELO.**

## UTILIZZO

Il cric è idoneo esclusivamente ad essere utilizzato per il sollevamento di autoveicoli da terra all'altezza massima consentita dal cric. (vedere paragrafo 'Dati tecnici'), mantenendo almeno 2 ruote (anteriore e posteriore) appoggiate a terra, per effettuare ispezioni e operazioni di manutenzione e piccole riparazioni agli autoveicoli.

Le manovre di salita e discesa del cric vengono effettuate tramite braccio di manovra che comanda la pompa incorporata nel cric. Il mantenimento in posizione della sella di appoggio viene garantita da una valvola di sicurezza. Dopo il sollevamento è necessario utilizzare cavalletti di sicurezza, da inserire sotto il carico, a garanzia della tenuta del carico stesso. Deve essere inoltre utilizzato solo in piano e su pavimentazioni in grado di sopportare il cric e il peso del carico.

Il sollevamento del carico deve avvenire dalla

posizione di riposo dello stesso, operando con il cric per il suo sollevamento. Non ponete mai il carico direttamente sopra la sella del cric.

Ogni altro uso diverso da quello descritto in questo opuscolo può recare danno al cric e costituire serio pericolo per l'utilizzatore e le cose.

Dal corretto uso e dall'adeguata manutenzione dipende il regolare funzionamento del cric.

La Ditta Costruttrice declina ogni e qualsiasi responsabilità dovuta a negligenza e alla mancata osservanza delle norme descritte in questo opuscolo, declina inoltre ogni responsabilità per danni diretti e/o indiretti causati da un uso improprio del cric.

## MESSA IN FUNZIONE

Dopo avere estratto il cric dal suo imballaggio inserite la leva sulla testa della valvola di abbassamento/sovvamento (7-12 fig.D) e ruotate la leva in senso orario fino a fine corsa.

Introdurre la leva nella pompa (7-8 fig.D) in modo che si inserisca nella sede (fig.C). Effettuate alcuni sollevamenti completi di prova con carichi ridotti.

## SOLLEVAMENTO

**⚠ Le operazioni di sollevamento possono essere molto pericolose se non effettuate con la massima cautela: allontanare perciò i non addetti; pulire, sgomberare e delimitare la zona operativa. Verificare inoltre l'integrità e l'idoneità dei cavalletti di sicurezza (non in dotazione).**

- Sistemare il cric, con braccio completamente abbassato, sotto il veicolo da sollevare. Il pavimento dovrà essere sufficientemente resistente per sorreggere il peso da sollevare.

- Inserite la leva sulla testa della valvola di abbassamento/sovvamento e ruotarla in senso orario (7-12 fig.D).

- Posizionare la leva nella sede sulla pompa (7-8 fig.D) e, spingendo alternativamente la leva verso il basso e verso l'alto, sollevare la sella del cric fino a sfiorare il carico per verificare la sua posizione rispetto al carico stesso. Effettuare se necessario degli aggiustamenti.

- Sollevare il carico spingendo alternativamente la leva verso il basso e verso l'alto.

- Posizionare cavalletti di sicurezza di adeguata portata in zone capaci di supportare il carico.

**⚠ Durante questa operazione fare la massima attenzione rimanendo sempre a distanza di sicurezza per possibili cadute del carico.**

- Estrarre la leva dalla pompa, inserirla sulla valvola (12 fig.A) e ruotarla lentamente in senso antiorario provocando l'abbassamento del braccio. Ora il carico agirà solo sui cavalletti.

### **ABBASSAMENTO DEL CARICO**

- Liberare completamente da eventuali oggetti, la zona sottostante il carico.
- Posizionare correttamente il cric e sollevare leggermente il carico in modo da liberare i cavalletti di sicurezza e toglierli da sotto il veicolo.

**⚠ Durante questa operazione fare la massima attenzione rimanendo sempre a distanza di sicurezza per possibili cadute del carico.**

- Estrarre la leva dalla pompa, inserirla sulla valvola (12 fig.A) e ruotarla lentamente in senso antiorario provocando l'abbassamento del braccio.

### **Guasto del cric con carico sollevato**

È possibile che il cric si guasti mentre il carico è sollevato. Non tentate riparazioni perché c'è la possibilità che il cric ceda improvvisamente facendo cadere il carico.

Procedete come segue:

- una persona deve vigilare la zona in modo da allontanare estranei e veicoli;
- fate intervenire una gru o simile per agganciare il carico, metterlo in sicurezza ed abbassarlo a terra; queste operazioni sono pericolose e devono essere eseguite da ditte e personale specializzato;
- quando il carico è svincolato dalla macchina, portatela ad un centro autorizzato per la riparazione.
- queste operazioni sono pericolose e devono essere eseguite da tecnici specializzati.

**Le indicazioni sopra riportate sono consigli generici per evitare incidenti; la situazione di pericolo o gli avvenimenti potrebbero imporre azioni diverse che non possono essere previste da queste istruzioni, agite perciò di conseguenza.**

### **MANUTENZIONE**

Il cric non necessita di particolari manutenzioni, tuttavia è bene tenere presente che una attrezzatura pulita e in ordine darà sempre il massimo della resa.

L'uso del cric provoca piccole perdite d'olio che devono essere reintegrate; inoltre possono occasionalmente crearsi bolle d'aria all'interno del circuito idraulico, che diminuiscono l'efficienza della macchina. In entrambi i casi **rivolgetevi ad un centro assistenza autorizzato. Utilizzate solo olio idraulico di buona qualità.**

Periodicamente lubrificare tutte le parti mobili del cric.

Tenere sotto controllo lo stato generale del cric. Se risultassero parti danneggiate o rotte riparare o sostituire da personale autorizzato. Controllate lo stato delle marcature e che le marcature rimangano inalterate.

**⚠ Riparare, o far riparare il cric da personale non autorizzato dalla Ditta Costruttrice, significa, oltre che a perdere la garanzia, operare con attrezzature insicure e potenzialmente pericolose.**

### **SMANTELLAMENTO**

Lo smaltimento dell'imballo, dell'olio esausto e l'eventuale smantellamento dell'attrezzatura, o di parti di essa, devono avvenire in ottemperanza alle leggi antinquinamento in vigore per lo smaltimento differenziato dei rifiuti e/o per il riciclaggio degli stessi.

### **RICERCA GUASTI**

La tabella riportata di seguito indica alcuni inconvenienti che potrebbero verificarsi.

**Le operazioni descritte sono indicative del rimedio da seguire ma non autorizzano l'utente ad effettuare le riparazioni in modo autonomo. Tali inconvenienti e relativi rimedi sono pertanto da segnalare al centro di assistenza autorizzato il quale provvederà all'eliminazione dell'anomalia e alla eventuale sostituzione di pezzi con ricambi originali.**

## TABELLA RICERCA GUASTI

INCONVENIENTE	POSSIBILE CAUSA	RIMEDIO
<b>Non solleva il peso</b>	Valvola di rilascio aperta	Avvitare a fondo in senso orario la valvola di rilascio
	Mancanza d'olio nel circuito	Rivolgetevi al centro assistenza autorizzato
<b>Solleva poco il peso</b>	Basso livello olio	Rivolgetevi al centro assistenza autorizzato
<b>Alza il peso a fatica</b>	Aria nel sistema idraulico	Rivolgetevi al centro assistenza autorizzato

## CONTROLLI PERIODICI

Effettuate i controlli periodici del cric secondo la tabella seguente. I controlli sono obbligatori e servono a prevenire possibili guasti ed incidenti. Devono essere eseguiti alla prima installazione e agli intervalli indicati; se il paranco è utilizzato per un funzionamento frequente e/o con carichi prossimi al massimo consentito è necessario ridurre i tempi di intervallo riportati di seguito. Verificate l'assenza di deformazioni, chicche, piegamenti, schiacciamenti, usura, corrosione. Registrate sempre i controlli eseguiti ed eventuali riparazioni.

<b>Dati cric</b>	
Tipo (portata max, alzata)	
Codice macchina	
Nr. lotto	
Data di acquisto	

Controlli	Intervallo	Data e firma	Data e firma	Data e firma	Data e firma	Data e firma	Data e firma
Controllo di tenuta del carico	Ad ogni utilizzo						
Controllo stabilità e ruote	Ogni 3 mesi						
Controllo sella di appoggio	Ogni 3 mesi						
Controllo usura parti mobili	Ogni 3 mesi						
Controllo saldature	Ogni 3 mesi						
Controllo serraggio bulloneria	Ogni 3 mesi						
Controllo sollevamento/abbassamento	Ogni 3 mesi						
Controllo lubrificazione parti mobili	Ogni mese						



---

## DICHIARAZIONE DI CONFORMITÀ **CE**

La ditta: **Valex - via Lago Maggiore, 24 36015 SCHIO (VI) ITALY**

Dichiara sotto la propria responsabilità che la macchina:

PRODOTTO: Cric idraulico a carrello

CODICE: 1650520, 1650521

è conforme ai requisiti di sicurezza e salute delle direttive 2006/42/CE

Persona autorizzata a costituire il fascicolo tecnico presso

Valex SpA - Via Lago Maggiore 24 - 36015 Schio (VI) - Italy

Schio, 01.2019

Un procuratore - Attorney  
**SMIDERLE STEFANO**



## GARANZIA

Il prodotto è tutelato a norma di legge contro non conformità rispetto alle caratteristiche dichiarate purché sia stato utilizzato esclusivamente nel modo descritto dalle istruzioni, non sia stato manomesso in alcun modo, sia stato conservato correttamente, sia stato riparato da tecnici autorizzati e, ove previsto, siano stati utilizzati solo ricambi originali.

In caso di utilizzo industriale o professionale oppure in caso di impiego simile la garanzia ha validità di 12 mesi.

Per emettere una richiesta di intervento in garanzia è necessario presentare la prova di acquisto al rivenditore o ad centro assistenza autorizzato.

## ENGLISH

Congratulations on your excellent choice. Your new appliance has been manufactured according to the highest quality standards, guaranteeing you long term service and safety.

This manual contains information deemed necessary for proper use, knowledge and standard product maintenance. It does not include information on vehicle lifting techniques; the user can find additional information in specific books or publications or by attending special training courses. Warnings on use and maintenance regulations refer to normal operating needs. Normal machine operations, working life, economy and your safety depend on their observance.

These instructions are an integral part of the machine and must accompany it in the case of repair or resale. Carefully keep the documentation supplied with the machine close at hand for consultation in case of need.

For any repairs or revisions that require complex operations, please contact authorised service centres which have specialised personnel.

The manufacturer is not liable for damages due to negligence, failure to observe the instructions in this manual and direct and/or indirect damages caused by improper use of the machine.

Failure to observe the indications, poor and inadequate machine use and unauthorised tampering may void the warranty. Accident prevention therefore depends on the strict observance of what is established in this manual.

Upon purchase, make sure the machine is integral and complete.

**⚠ IMPORTANT! Before using the machine, in order to ensure that handling, initial start-up, use and maintenance are carried out properly, read the instructions below that refer to the drawings and technical data and apply them carefully. Make sure you familiarise yourself with all controls for the correct operation of the machine before starting the job. Incorrect use of this machine may result in serious injury and damage to property. Always consider your safety and the safety of others and act accordingly.**

**⚠ IMPORTANT! The machine is exclusively intended for DIY use and is exclusively suitable**

**for lifting vehicles. Lifting people, animals, liquids and hazardous and fragile materials is not allowed. Any use other than that indicated in these instructions may damage the machine and constitute a serious risk to both persons and property.**

### PRODUCT DESCRIPTION (FIG. A)

- 1) Saddle
- 2) Fixed wheel
- 3) Transport handle
- 4) Lifting arm
- 6) Hand grip
- 7) Lever
- 8) Oil pump
- 9) Central pin
- 10) Jack body
- 11) Pivoting wheel
- 12) Lifting/lowering valve
- 13) Overload valve
- 14) Cover
- 15) Cap

### DESCRIPTION OF MARKS AND SYMBOLS (FIG. B)

- 1) Machine model and technical specifications
- 2) Batch number and certification marks (if present)
- 3) IMPORTANT!**
- 4) Read these instructions carefully before using the machine**
- 5) Risk of crushing. It is compulsory to wear gloves**
- 6) Risk of crushing. It is compulsory to wear safety footwear**
- 7) Warning! Risk of crushing. Keep a safe distance from the load and the jack. Do not stand or transit under the load**

### TECHNICAL DATA

Max. lifting capacity	2,000 kg
Max. arm height	330 mm
Min. arm height	140 mm

## CHECK

Upon delivery, check the jack is perfectly intact. Any complaints must be reported to the supplier immediately.

The hydraulic jack, already complete with its oil, is supplied in strong cardboard boxes suitable for transport and storage. When storing it is recommended not to place any weights or other boxes on top of it.

Transport by hand can be performed using the hand grip (3 Fig. A).

## SAFETY REGULATIONS

**⚠ TAKE NOTE OF THE HAZARD SIGN REFERRED TO IN THIS MANUAL. IT INDICATES PARTICULARLY HAZARDOUS SITUATIONS.**

**⚠ When using equipment for lifting weights, appropriate safety precautions must be taken to reduce the risk of falling, crushing and injuries. Before using the jack carefully read and memorise the safety regulations. After reading it, keep this manual safe so that it stays with the product for its entire useful lifetime.**

**⚠ Do not tamper with the safety valve (13 fig. A) in any way. Do not open the cap covering the valve. Any adjustment or tampering with the valve changes the safety characteristics of the product causes danger and immediately invalidates the warranty.**

- Wear suitable personal protective equipment (shoes, gloves...).
- Keep the work area clean and tidy. Dirty and messy areas can cause accidents.
- The machine must not be used in extreme weather conditions, inside freezers or furnaces or in the presence of strong magnetic fields.
- It must not be used in potentially explosive and aggressive atmospheres, mines, work sites, on ships or in areas where there is vehicle and foot traffic.
- People, animals and potentially hazardous liquids and materials (molten metals, acids, irradiated materials and fragile materials) must not be lifted.
- Before starting work, check that the equipment is perfectly intact, that there are no damaged or broken elements and that the lifting lever has been correctly inserted in its housing (Fig. C).

Any damaged or broken parts must be repaired or replaced by qualified and authorised personnel. Repairing or having repairs done by personnel not authorised by the Manufacturer means operating with unsafe and potentially hazardous equipment, as well as invalidating the warranty.

- While using the jack do not remove the guards and do not put hands or feet between the lifting arm and the jack body.
- Do not use the jack as a support by placing loads on it. Only perform lifting operations using the relevant lever.
- During operations monitor the jack, the load and all movements.
- It is absolutely forbidden for children, strangers, inexperienced people or people who are not in good health to touch or use the jack.
- Use the jack on flat, compact surfaces that can support the weight of the jack and the load itself.

**⚠ Before lifting a vehicle it is compulsory to engage the parking brake and lock the wheels which remain on the ground with the brake blocks. Also read the instructions of the vehicle that you need to lift.**

**⚠ After lifting the load, insert appropriate safety trestles under it to prevent the load falling and becoming unstable.**

- **Do not use the jack to keep the load raised, but only to lift and lower the load.**
- For your safety, do not operate under the load.
- Do not use the load to lift unstable loads and/or loads over its capacity (see "Technical data").
- Should the jack accidentally fall, check that it is intact.
- Do not expose the jack to rain or bad weather and do not use it in damp or wet environments.
- While using the jack, keep children, strangers and animals away from the work area. Mark the work area with warning signs.
- After working carefully clean the jack and put it back in a dry environment out of the reach of children.
- Only operate with good lighting, in a safe position away from obstacles.
- In the event of failures, oil may spray out in a high pressure jet. Take care handling the oil. Keep children, animals and heat sources at a distance. In case of accidental contact with skin and eyes, wash with plenty of water and if necessary seek medical attention straight away.

- Do not change the original configuration and do not remove any components. Do not remove the markings.
- Only use the trolley jack as instructed in this manual. Do not use it for purposes for which it was not intended.

**⚠ Repairs must be performed by personnel authorised by the Manufacturer using only original spare parts. The Manufacturer is at your disposal for immediate and correct technical assistance and anything that may be necessary for the correct operation of the equipment.**

**⚠ IMPORTANT! IN CASE OF ANY DOUBT ON THE SAFETY OF THE JACK DO NOT USE IT.**

### USE

The jack is exclusively suitable to be used for lifting vehicles off the ground to the maximum height permitted by the jack (see "Technical data" paragraph), keeping at least 2 wheels (front and rear) resting on the ground, for inspections and maintenance operations and small repairs on vehicles.

The upwards and downwards movements of the jack are performed through the manoeuvring arm which controls the pump incorporated into the jack. The saddle is kept in position by a safety valve. After lifting safety trestles must be used, which are inserted under the load, to guarantee the load is supported. It must also only be used on flat surfaces and floors that can support the jack and the weight of the load.

Loads must be lifted in the rest position, operating the jack to lift them. Never place loads directly on the saddle of the jack.

Any use other than that indicated in these instructions may damage the jack and constitute a serious risk to both the user and property.

Proper operation of the jack depends on correct use and appropriate maintenance.

The Manufacturer declines all responsibility due to negligence and failure to observe the regulations described herein; it also declines all responsibility for direct and/or indirect damage caused by improper use of the jack.

### COMMISSIONING

After taking the jack out of its packaging, insert the lever on the head of the lowering/raising valve (7-12 fig. D) and turn the lever clockwise as far as it goes.

Put the lever into the pump (7-8 fig. D) so that it is inserted in the housing (fig. C). Perform some complete test lifts with lower weights.

### LIFTING

**⚠ lifting operations may be very dangerous if not performed with utmost care: therefore send anyone not operating the machinery away. clean, tidy and cordon off the operating area. also check that the safety trestles (not supplied) are intact and suitable.**

- Arrange the jack with the arm completely lowered underneath the vehicle to be lifted. The floor must be sufficiently resistant to support the weight to be lifted.
- Insert the lever on the head of the lowering/lifting valve and turn it clockwise (7-12 fig. D).
- Position the lever in its housing on the pump (7-8 fig. D) and, pushing the lever alternatively downwards and upwards, lift the saddle of the jack until it brushes against the load to check its position in relation to the load itself. Perform any necessary adjustments.
- Lift the load by pushing the lever alternatively downwards and upwards.
- Position suitable capacity safety trestles in areas able to support the load.

**During this operation take great care always to keep a safe distance away in case the load should fall.**

- Extract the pump lever, insert it on the valve (12 fig. A) and turn it slowly anticlockwise which causes the arm to descend. The load will now only be acting on the trestles.

### LOWERING THE LOAD

- Completely free the area below the load from all items.
- Correctly position the jack and slightly lift the load so as to release the safety trestles and remove them from under the vehicle.

**⚠ During this operation take great care always**

**to keep a safe distance away in case the load should fall.**

- Extract the pump lever, insert it on the valve (12 fig. A) and turn it slowly anticlockwise which causes the arm to descend.

#### **Jack failure with load raised**

The jack could fail while the load is raised. Do not attempt any repairs as the jack could suddenly give way, causing the load to fall.

Proceed as follows:

- One person must monitor the area to keep people and vehicles away;
- Use a crane or similar machine to secure the load, put it in safe conditions and lower it to the ground; these operations are hazardous and must be performed by specialized companies or technicians;
- When the load is released from the machine, take the machine to an authorised service centre for repairs;
- These operations are hazardous and must be performed by specialised technicians.

**The above indications are general advice for preventing accidents; the dangerous situation or events could impose different actions which it is not possible to envisage in these instructions, so act accordingly.**

### **MAINTENANCE**

The jack does not require special maintenance, however it is best to consider that clean, tidy equipment always provides the best performance. Using the jack could cause small oil leaks that must be topped up. Also, air bubbles could occasionally form inside the hydraulic circuit, which reduce the efficiency of the machine. In both cases **contact an authorised service centre. Only use good quality hydraulic oil.**

Periodically grease all the mobile parts of the jack.

Keep the general conditions of the jack under control. If there are any damaged or broken parts have them repaired or replaced by authorised personnel.

Check the conditions of the markings and that the markings remain unaltered.

**⚠ Repairing or having the jack repaired by personnel not authorised by the Manufacturer means operating with unsafe and potentially hazardous equipment, as well as invalidating the warranty.**

### **DEMOLITION**

The packaging, used oil and any demolished equipment, or parts of it, must be disposed of in compliance with anti-pollution laws in force for separate waste disposal and/or recycling.

### **TROUBLESHOOTING**

The table below indicates some problems that could arise.

**The operations described indicate the solution to follow but do not authorise the user to perform any repairs independently. These problems and respective solutions are therefore to be suggested to the authorised service centre which will proceed to solve the fault and potentially replace parts with original spare parts.**

## TROUBLESHOOTING TABLE

PROBLEM	POSSIBLE CAUSE	SOLUTION
It doesn't lift the weight	Release valve open	Turn the release valve clockwise all the way
	No oil in the circuit	Contact an authorised service centre
It doesn't lift the weight much	Low oil level	Contact an authorised service centre
It has difficulty lifting the weight	Air in the hydraulic system	Contact an authorised service centre

## PERIODIC CHECKS

Perform regular inspections on the jack according to the following table. The inspections are compulsory and are required to prevent failures and accidents. They must be carried out when the hoist is first installed and at the indicated intervals; if the hoist is used frequently and/or with loads close to the maximum permitted, it is necessary to reduce the time intervals shown below. Check that there are no deformations, cracks, bending, crushing, wear or rust. Always record the inspections performed and any repairs.

<b>Jack data</b>	
Type (max. capacity, lifting height)	
Machine code	
Batch no.	
Purchase date	

Inspections	Interval	Date and signature	Date and signature	Date and signature	Date and signature	Date and signature	Date and signature
Check load hold	At every use						
Check wheels and stability	Every 3 months						
Check saddle	Every 3 months						
Check mobile parts	Every 3 months						
Check welding	Every 3 months						
Nuts and bolts tightening inspection	Every 3 months						
Check lifting/lowering	Every 3 months						
Check greasing of mobile parts	Every month						

---

## DECLARATI ON OF CONFORMITY **CE**

The firm: **Valex - via Lago Maggiore, 24 36015 SCHIO (VI) ITALY**

declares, under its own responsibility, that the product:

PRODUCT: Hydraulic trolley jack

CODE: 1650520, 1650521

complies with the essential health and safety requirements contained in the following European directives: 2006/42/CE

The person authorized to compile the technical file is in

Valex SpA - Via Lago Maggiore 24 - 36015 Schio (VI) - Italy

Schio, 01.2019

Un procuratore - Attorney

**SMIDERLE STEFANO**



## WARRANTY

The product is protected by law against non-compliance with the declared characteristics provided it is used only in the manner described in the instructions, it has not been tampered with in any way, it has been stored properly, has been repaired by authorized and, where applicable, have been used only original spare parts.

In the case of industrial or professional use or when using such a guarantee is valid for 12 months.

To issue a claim under warranty you must present proof of purchase to your dealer or authorized service center.

