

Banco da lavoro

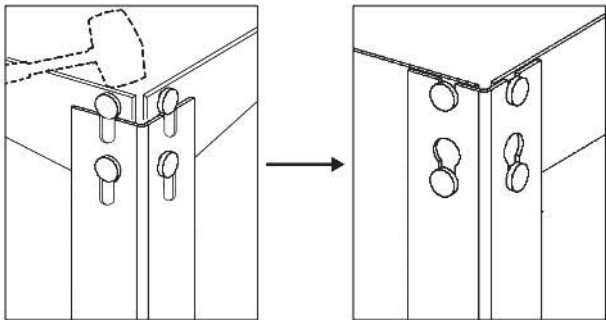
ISTRUZIONI DI MONTAGGIO



ATTENZIONE! Prima di usare l'attrezzatura, leggete attentamente le istruzioni per l'uso.

A		Gambe angolari - 4pezzi
D		Supporto cassetto - 1pezzo
E		Supporto cassetto - 1pezzo
F		Barra rivettata - 4pezzi
G		Barra rivettata - 2pezzi
H		Barra rivettata - 2pezzi
R		Barra frontale cassetto - 1pezzo

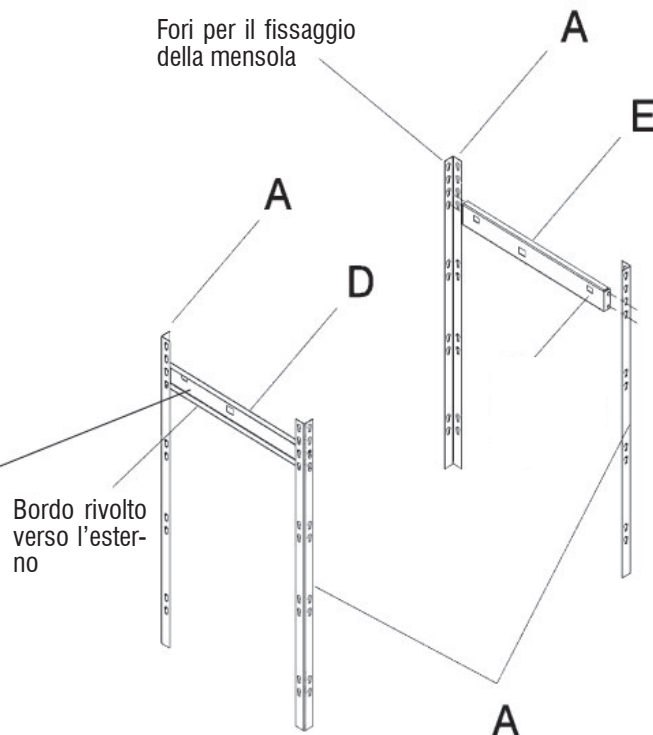
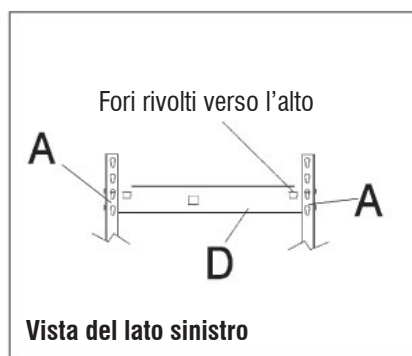
S		Barra posteriore cassetto - 1pezzo
T		Barra laterale cassetto - 2pezzi
U		Tavola per cassetto - 1pezzo
W		Mensola - 1pezzo
X		Piano di lavoro - 1pezzo
JJ		Meccanismo destro di scorrimento cassetto - 1pezzo
KK		Meccanismo sinistro di scorrimento cassetto - 1pezzo



Utilizzare una mazzuola in gomma per favorire il corretto inserimento dei punti di ancoraggio.

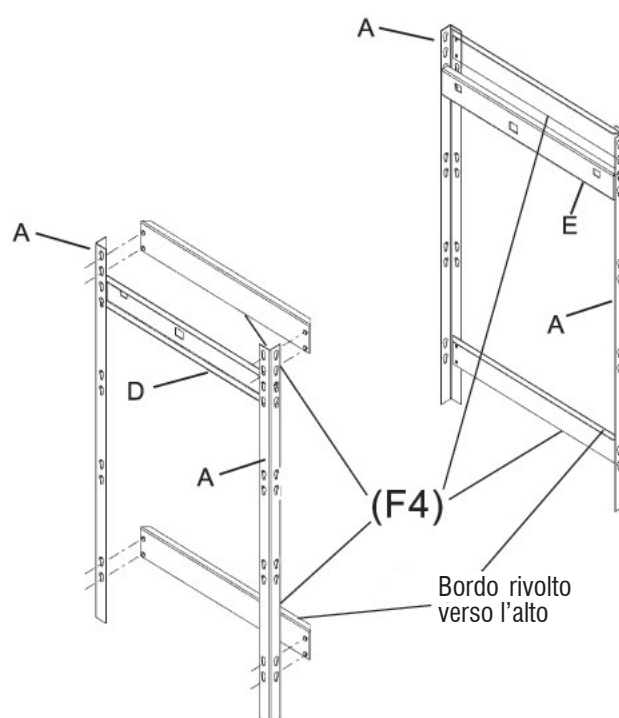
A

Assemblare due gambe angolari (A) con la barra di supporto del cassetto (D), eseguire la medesima operazione con la seconda barra (E).



B

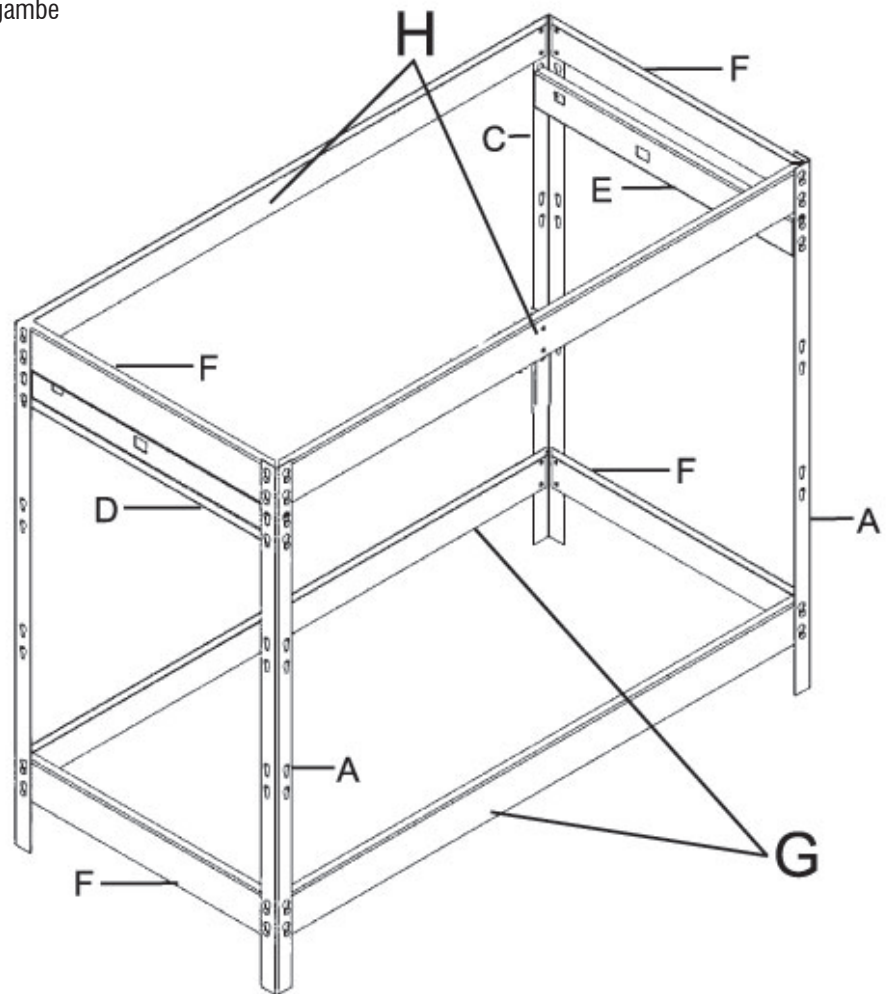
Assemblare le 4 barre rivettate (F) alle gambe angolari (A), come indicato in figura.



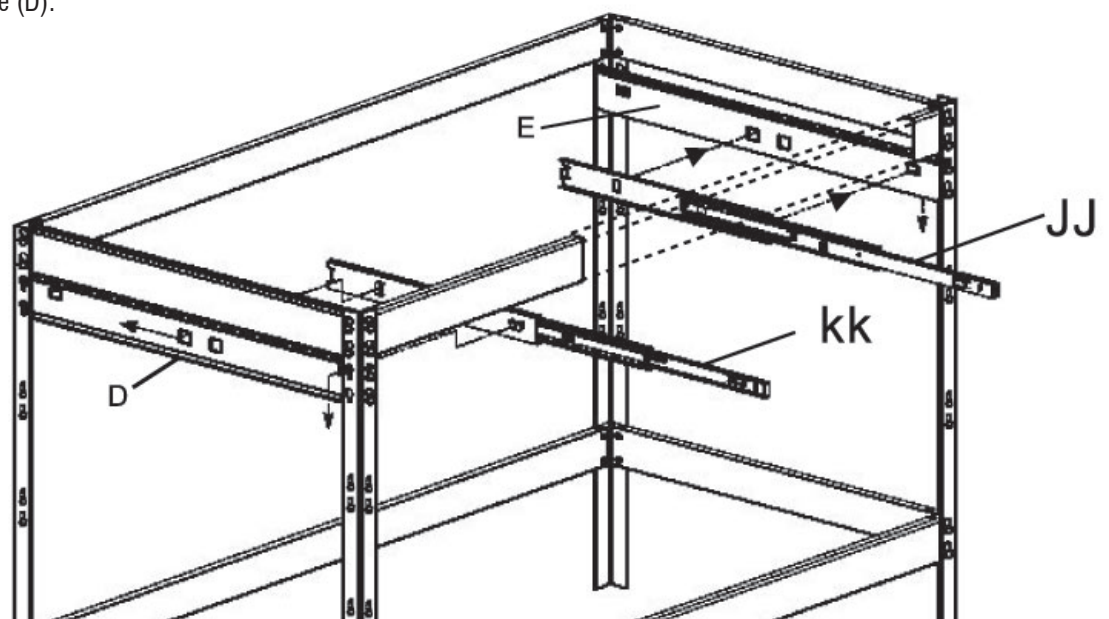
C

Assemblare le barre H e G alle gambe angolari A.

ATTENZIONE! Colpire la barra vicino ai punti di ancoraggio per far sì che resti saldamente fissata al proprio posto.

**D**

Assemblare la barra di scorrimento del cassetto (JJ) alla barra laterale (E).
Ripetere la medesima operazione per fissare la barra di scorrimento (KK) alla barra laterale (D).



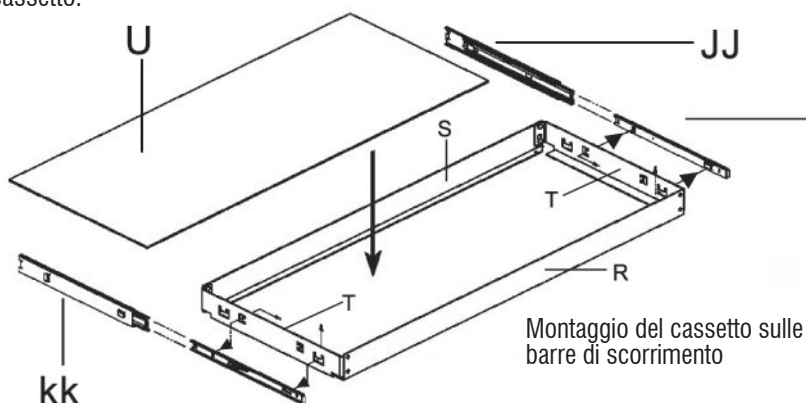
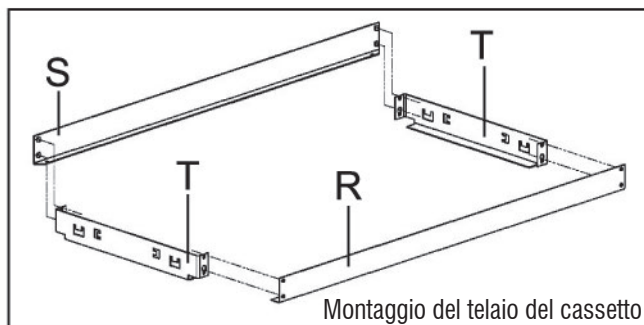
E

Montare il cassetto unendo le barre laterali T alle barre S e R; verificare che tutti gli ancoraggi siano stati inseriti in maniera corretta e salda.

Agganciare la cornice del cassetto alle barre scorrevoli (KK e JJ) precedentemente fissate al telaio del banco.

Far scorrere avanti e indietro il meccanismo per assicurarsi che non si blocchi.

Inserire il Piano in legno U all'interno della cornice del cassetto.

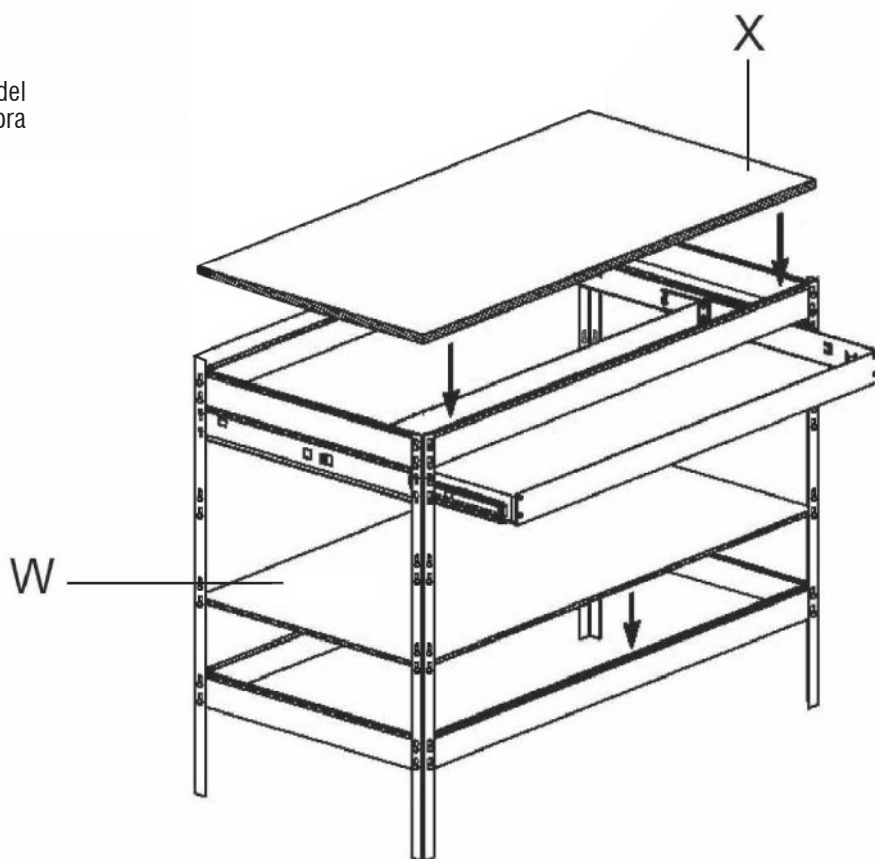
**F**

Montare la mensola W alla base del banco e il piano di lavoro al di sopra della struttura.



Attenzione!

- La portata del piano é di 100kg,
- La portata del cassetto é di 25kg.
- Non sedersi sopra al piano di lavoro.
- Non utilizzare il banco su superfici sconnesse o su veicoli in movimento (ad esempio all'interno di furgoni o camion).
- Verificare periodicamente che tutti gli ancoraggi siano correttamente inseriti.



ATTENZIONE! Revisionate periodicamente il corretto assemblaggio di tutte le parti. Barre fissate in maniera approssimativa possono causare movimenti inaspettati del piano di appoggio durante il lavoro.