



1610053  
17.03.2016

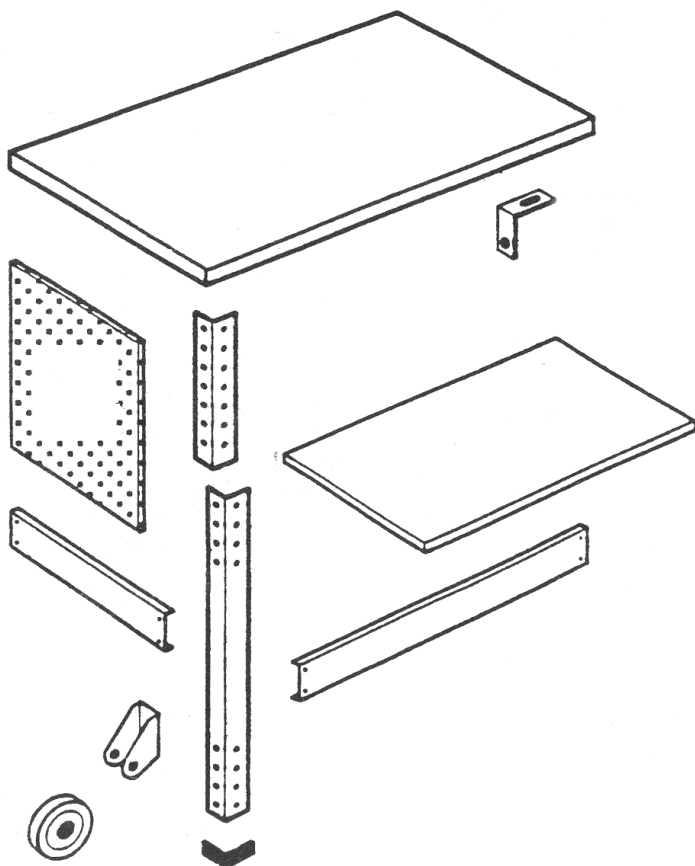
# Banchetto da lavoro






## ISTRUZIONI DI MONTAGGIO



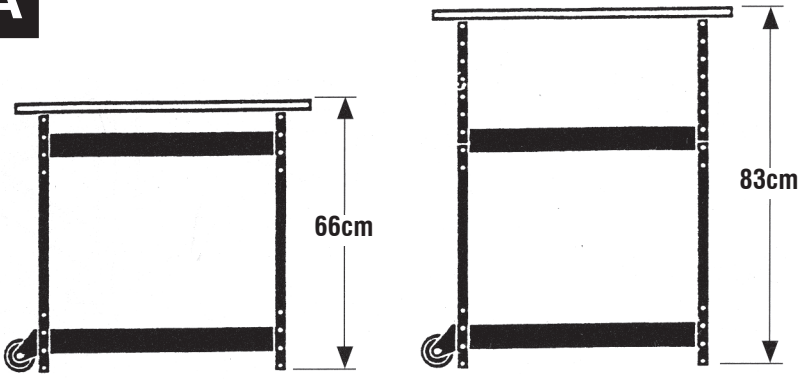
**ATTENZIONE!** Prima di usare l'attrezzatura, leggete attentamente le istruzioni per l'uso.

Componenti per il corretto montaggio del banco da lavoro



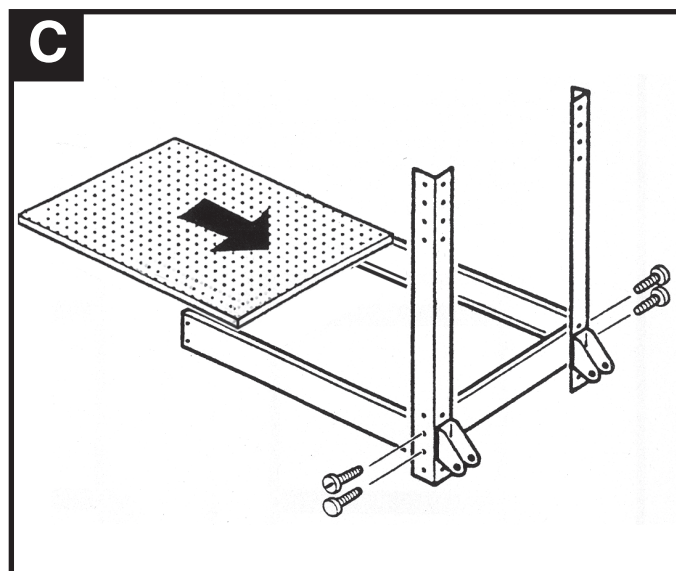
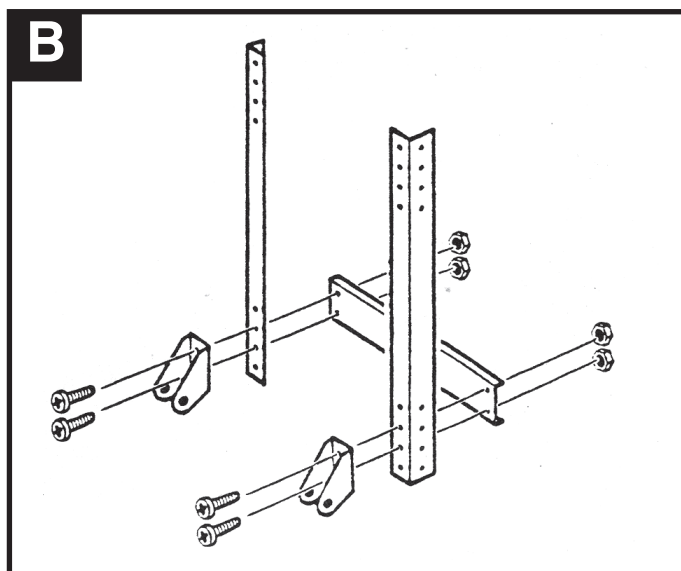
-  M6 - 2pezzi
-  M5 - 52pezzi
-  TE M5x12 - 52pezzi
-  2pezzi
-  4pezzi

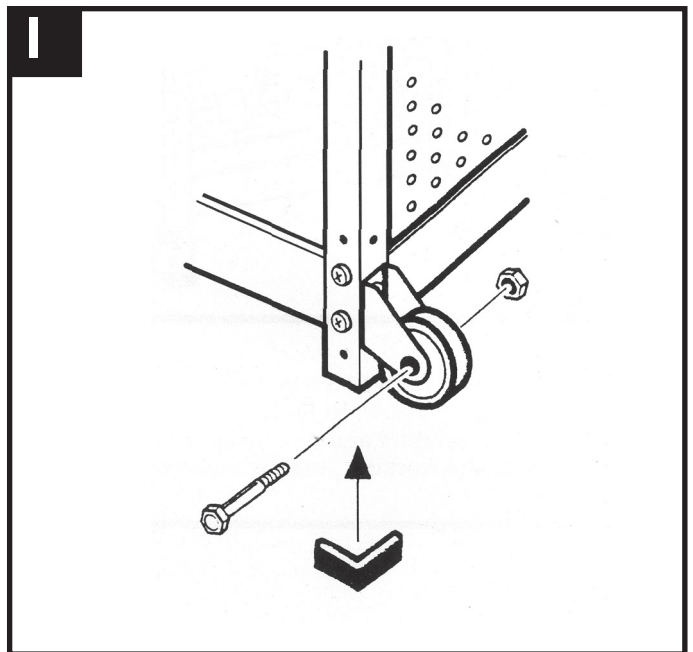
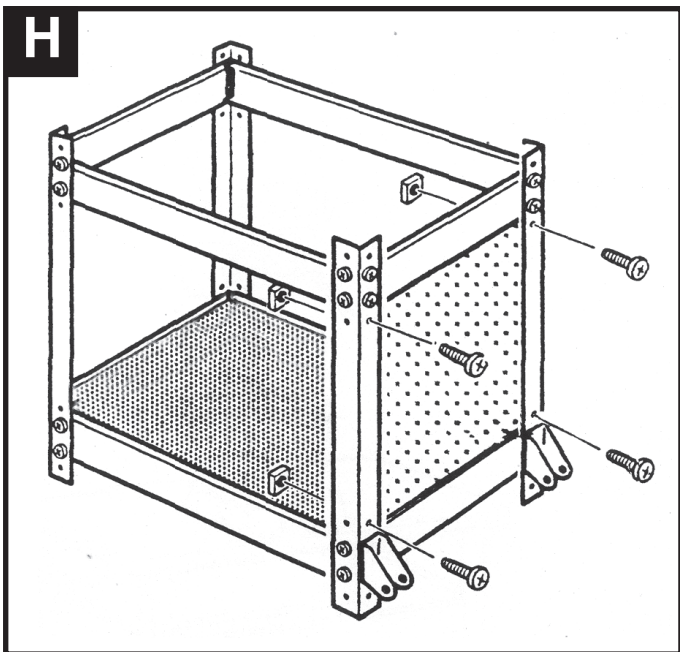
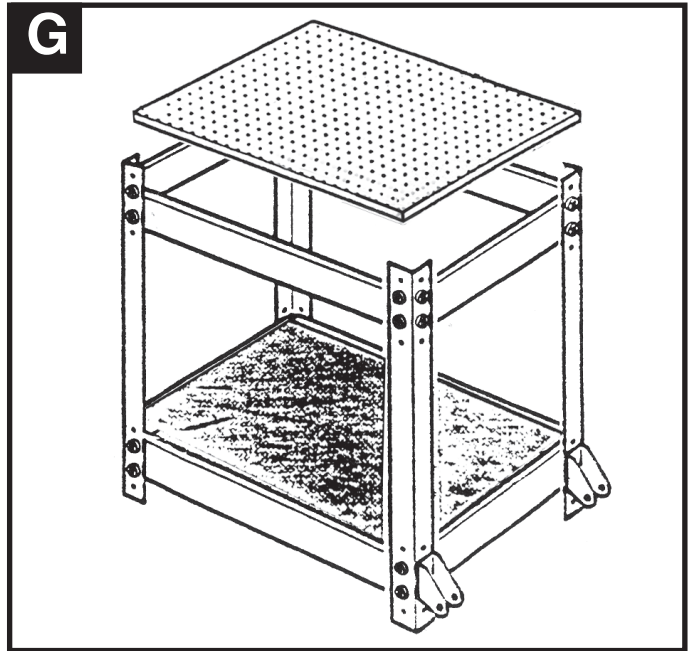
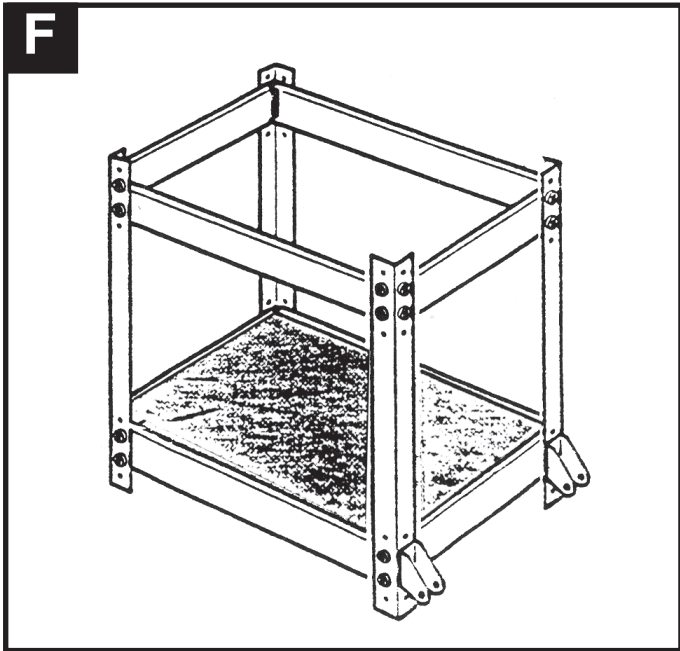
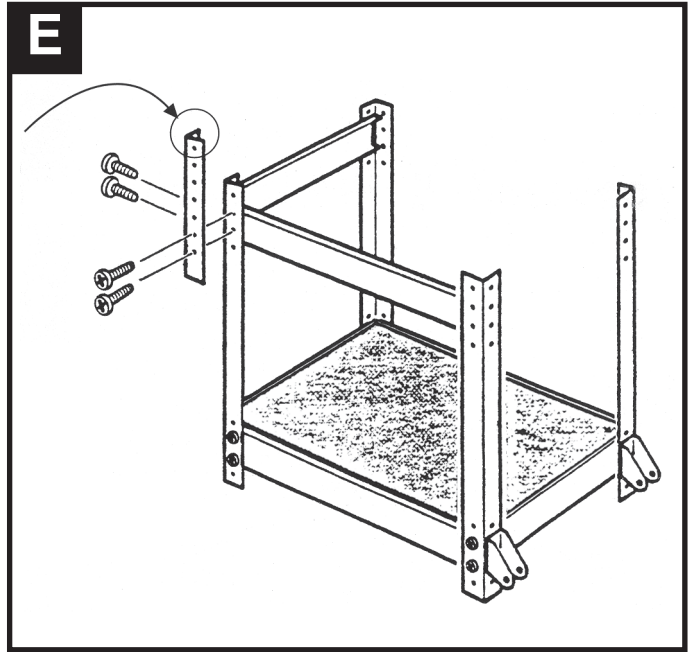
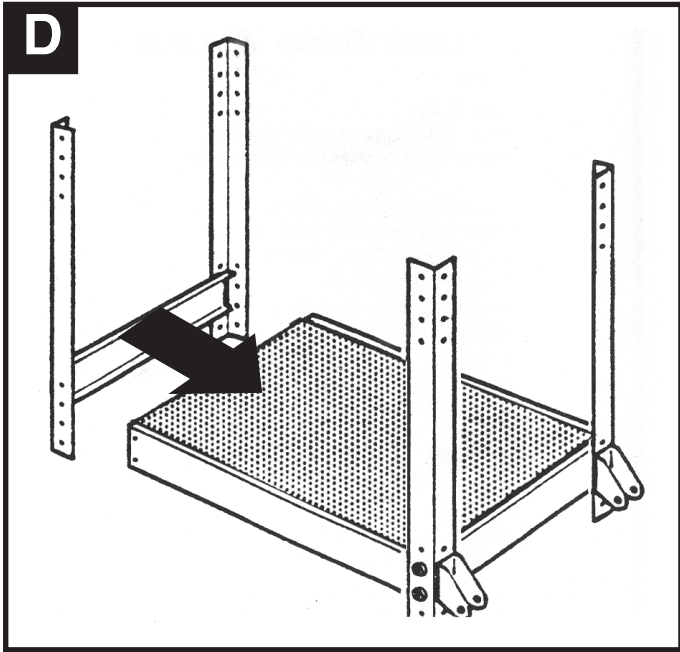
**A**

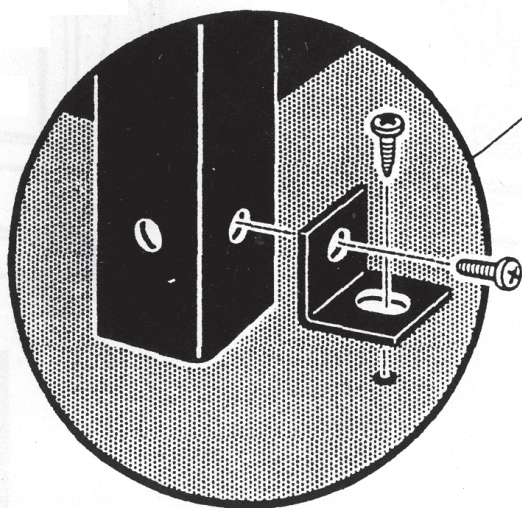
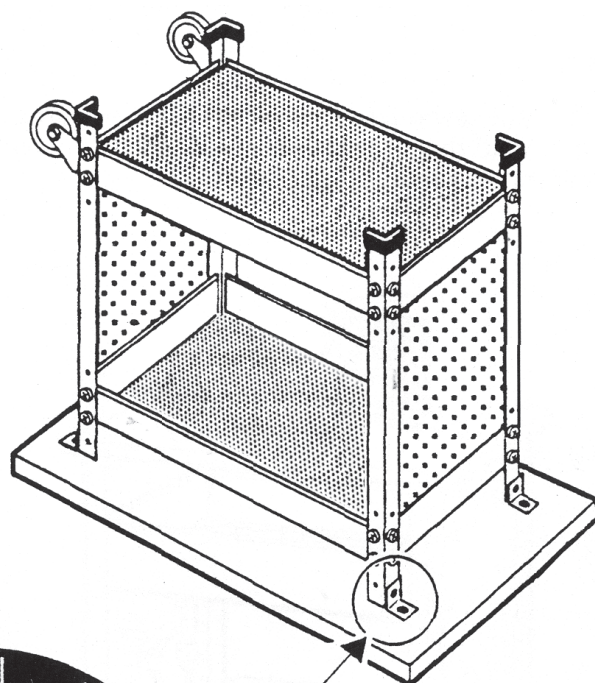


**Altezza variabile del piano di lavoro**

Il banco presenta la possibilità di differenti regolazioni del piano di lavoro; per variarne l'altezza svitare le viti di fissaggio delle barre di supporto e spostarle verso l'alto fino al foro corrispondente all'altezza desiderata. Fissare in maniera salda le viti al fine di evitare movimenti del piano durante il proprio lavoro





**L**

**ATTENZIONE!** Revisionate periodicamente il corretto serraggio di tutte le viti.  
Viti fissate in maniera approssimativa possono causare movimenti inaspettati del piano di appoggio durante il lavoro.