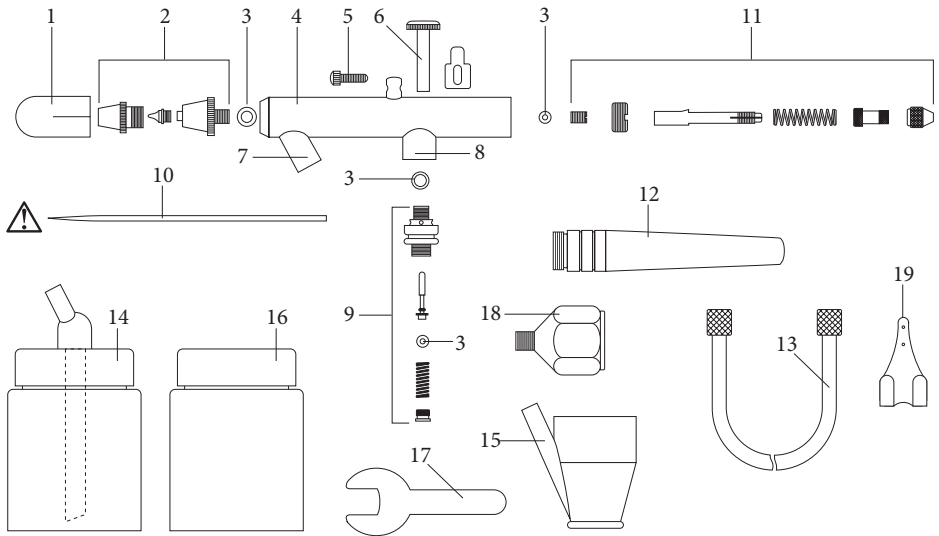
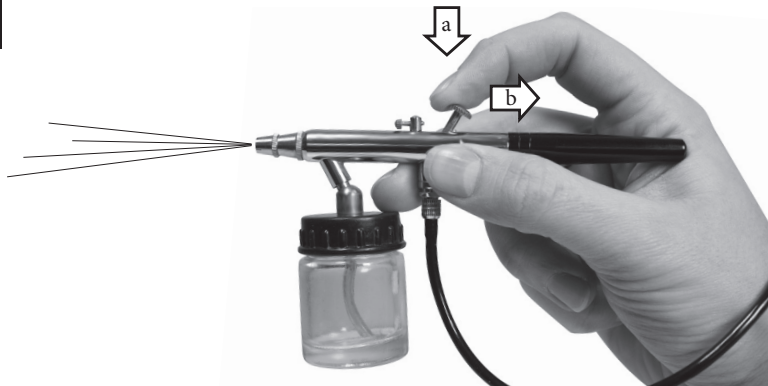




**I** Mini aerografo in kit  
**ISTRUZIONI DI USO E SICUREZZA**  
Istruzioni originali



**ATTENZIONE!** Prima di usare l'apparecchio, leggete e comprendete le istruzioni di uso e sicurezza

**A****B****C**

## AVVERTENZE DI SICUREZZA

**⚠ ATTENZIONE!** Leggere tutte le avvertenze e tutte le istruzioni. La mancata ottemperanza alle avvertenze e alle istruzioni può dare luogo incendi e/o lesioni serie.

Utilizzate l'apparecchio nei modi descritti in queste istruzioni. Non utilizzatelo per scopi a cui non è destinato.

Conservare tutte le avvertenze e le istruzioni per riferimenti futuri.

- a) **Tenere pulita e ben illuminata l'area di lavoro.** Le aree ingombre e/o poco illuminate possono provocare incidenti.
- b) **Non far funzionare l'apparecchio in presenza di fiamme libere o oggetti incandescenti come una stufa. Non fumate.** L'alta temperatura può provocare l'accensione della vernice o del diluente.
- c) **Tenere i bambini e gli estranei a distanza durante il funzionamento dell'apparecchio.** Le distrazioni possono far perdere il controllo dell'apparecchio.
- d) **Mantenete in un luogo sicuro i sacchi di nylon presenti nell'imballaggio.** I sacchi possono provocare il soffocamento e i bambini non devono entrarne in possesso.
- e) **Usate l'apparecchio in un luogo con un sufficiente ricambio d'aria.** L'areazione è necessaria per eliminare le particelle di vernice disperse nell'aria.
- f) **Non distrarsi mai, controllare quello che si sta facendo e usare il buon senso quando si azionano apparecchi a spruzzo. Non azionare l'apparecchio quando si è stanchi o sotto l'influsso di droghe, alcol o medicinali.** Un momento di disattenzione durante l'azionamento può dare luogo a serie lesioni personali.
- g) **Usare un'apparecchiatura di protezione personale. Indossare sempre protezioni per gli occhi e le vie respiratorie.** Le apparecchiature di protezione quali occhiali e maschera protettiva, riducono la possibilità di subire lesioni personali.
- h) **Se sono previsti dispositivi da collegare ad impianti per l'estrazione dell'aria ambiente, accertarsi che siano collegati e usati in maniera appropriata.** L'uso di questi dispositivi può ridurre i rischi correlati alla nocività delle vernici.

- i) **Prestate attenzione e leggete tutte le istruzioni riguardanti le vernici utilizzate, i prodotti per la pulizia e, se presente, il compressore che genera l'aria compressa (non incluse).**
- j) **Non rivolgere mai l'apparecchio contro voi stessi, persone o animali.**
- k) **Scollegare l'alimentazione dell'aria compressa dall'apparecchio prima di effettuare qualsiasi manutenzione.** Questa misura di sicurezza preventiva riduce il rischio di incidente.
- l) **L'apparecchio non è un giocattolo. L'apparecchio contiene piccole parti e parti appuntite, i bambini non devono entrarne in possesso.**
- m) **Riporre l'apparecchio inutilizzati fuori della portata dei bambini e non permetterne l'uso a persone inesperte dell'apparecchio o che non conoscano queste istruzioni.** L'apparecchio è potenzialmente pericoloso se utilizzato da persone inesperte.
- n) **Mantenere sempre pulito l'apparecchio ed effettuare la manutenzione necessaria.**
- o) **Lo spillo contenuto all'interno dell'apparecchio deve essere maneggiato con cautela, in modo da non ferirvi.**
- p) **Mantenete una distanza di sicurezza dal flusso della vernice.**
- q) **Non modificate l'apparecchio.** Togliere, sostituire o aggiungere componenti non previsti dalle istruzioni, è vietato ed annulla la garanzia.
- r) **Fare effettuare le operazioni di manutenzione da parte di personale tecnico qualificato che utilizza soltanto ricambi originali.** Questo permetterà di mantenere la sicurezza dell'apparecchio.
- s) **Non tentare di riparare l'apparecchio.** Interventi effettuati da personale non qualificato e non autorizzato dalla Ditta costruttrice può generare seri pericoli ed annulla la garanzia.
- t) **Richiedete solo ricambi originali.** L'utilizzo di ricambi non originali può compromettere la sicurezza dell'apparecchio.



Attenzione!



Leggete con attenzione tutte le istruzioni prima dell'uso



Indossare occhiali a protezione degli occhi e maschera a protezione delle vie respiratorie.

Vi ringraziamo per averci preferito nella scelta di questo aerografo per verniciatura.

**⚠ ATTENZIONE! L'aerografo è idoneo all'applicazione di vernici mediante un flusso d'aria a bassa pressione. Ogni altro uso è vietato.**

Queste istruzioni riportano le informazioni e quanto ritenuto necessario per il buon uso, la conoscenza e la normale manutenzione dell'apparecchio. Esse non riportano le informazioni sulle tecniche di aerografia; l'utilizzatore troverà maggiori notizie su libri e pubblicazioni specifiche o partecipando a corsi di specializzazione.

### **DATI TECNICI**

Pressione aria di alimentazione:

1 – 2,5 bar (14,5 – 36,3 psi)

### **COMPONENTI**

Fare riferimento alla fig. A e seguenti:

1. Cappuccio di protezione
2. Gruppo ugello di spruzzo
3. Guarnizione
4. Corpo
5. Vite di regolazione (se presente)
6. Leva di comando
7. Attacco aspirazione vernice
8. Attacco aspirazione aria compressa
9. Valvola aria
10. Spillo
11. Gruppo comando vernice
12. Copertura terminale
13. Tubazione (se presente)
14. Serbatoio
15. Serbatoio a bicchiere (se presente)
16. Vasetto (se presente)
17. Chiave (se presente)
18. Raccordo di riduzione (se presente)
19. Supporto (se presente)
20. Attrezzo di pulizia (se presente)

### **MESSA IN SERVIZIO**

L'apparecchio è fornito con alcuni componenti smontati e prima di usarlo deve essere assemblato. Nella scelta della posizione dell'apparecchio è opportuno considerare:

- che vi sia una buona illuminazione
- che vi sia un sufficiente ricambio d'aria.

1. Procedete al montaggio dei componenti come illustrato nelle figure allegate; in caso di dubbio rivolgetevi al vostro rivenditore. In questa fase non è necessario smontare l'aerografo.
2. Collegate la tubazione al raccordo dell'aerografo (pos.9-13)
3. Allacciate l'estremità libera della tubazione ad una fonte idonea di aria compressa, con pressione secondo valore indicato nei dati tecnici, ad esempio un piccolo compressore elettrico; si consiglia di utilizzare un riduttore di pressione (non incluso) per ottenere una pressione costante al valore desiderato. Non superare la pressione massima indicata. Se presente, utilizzate il raccordo (pos.18).
4. Assicuratevi di avere montato correttamente tutte le parti e controllate che la viteria e i raccordi siano serrati.
5. Leggete le istruzioni del capitolo seguente per la preparazione della vernice e l'uso dell'aerografo.

### **ISTRUZIONI D'USO**

Dopo aver letto attentamente i capitoli precedenti, seguite scrupolosamente queste istruzioni d'uso che vi permetteranno di ottenere il massimo delle prestazioni.

Procedete con calma in modo da prendere familiarità con tutti i comandi; solo dopo aver acquisito una buona esperienza riuscirete a sfruttarne a fondo tutte le potenzialità.

### **OGGETTO DA VERNICIARE**

Pulire l'oggetto da sporco, polvere, grasso ecc.; coprite le zone che non devono essere verniciate mediante nastro protettivo o sagome pretagliate. Gli oggetti di piccole dimensioni devono essere appesi o posizionati su un piedistallo, in modo che tutte le zone da verniciare possano essere facilmente raggiunte, senza dover tenerlo in mano.

## VERNICE

Acquistate vernici di qualità per aerografia; rivolgetevi al vostro rivenditore di fiducia che potrà consigliarvi al meglio.

Diluite la vernice con un apposito prodotto, in modo da ottenere un liquido abbastanza fluido; una vernice troppo densa impedirebbe la nebulizzazione della stessa con il rischio di intasare l'aerografo.

Se l'operazione di nebulizzazione risulta discontinua, diluite maggiormente la vernice.

## ASPIRAZIONE DELL'ARIA AMBIENTE

Per preservare la vostra salute utilizzate sempre una maschera protettiva; si raccomanda inoltre di dotare il locale di una estrazione forzata dell'aria, in modo da espellere le particelle di vernice nebulizzate nell'aria.

## USO

1. Indossate i dispositivi di protezione individuale citati nel cap. "Avvertenze" (non inclusi).

2. Dopo aver preparato la vernice versatela nel serbatoio (pos.14), livello massimo 2/3 della sua capacità (o meno secondo necessità), chiudete il tappo e collegate il serbatoio al raccordo dell'aerografo (pos.7).

3. Avviate la fonte dell'aria compressa e regolate la pressione di mandata dell'aria.

4. Impugnate il corpo dell'aerografo come una penna tra pollice e dito medio, posizionando l'indice sulla leva di comando (pos.6) senza premere, dirigendo l'ugello (pos.2) in avanti.

5. Prima di verniciare l'oggetto, eseguite delle prove su superfici piane, in modo da prendere familiarità con l'aerografo e le sue regolazioni.

6. Fig.C: per far funzionare l'aerografo a doppia azione premete la leva di comando per aprire l'aria e poi tirate indietro la leva per aprire il flusso della vernice. Questa combinazione dei due movimenti produce il flusso di vernice nebulizzata e determina il risultato sull'oggetto.

7. Avvitare/svitare di poco la vite di regolazione (pos.5) per determinare la corsa della leva

8. Al termine rilasciate la leva per interrompere la verniciatura.

## Suggerimenti:

- **Effettuate molta pratica d'uso.**
- Azionando la leva aprite prima l'aria e poi aprite la vernice.
- Variate la distanza dall'oggetto per determinare l'ampiezza del flusso.
- Verniciate mantenendo in movimento l'a-

erografo, ad esempio con un movimento da sinistra a destra e viceversa, evitando di concentrarvi in un solo punto.

- Mantenete costante la velocità di spostamento.
- Effettuate più mani sottili di vernice in modo da evitare delle colature di colore.
- Con l'altra mano sostenete la mano che impugna l'aerografo in modo da stabilizzare l'aerografo, questo è utile nell'esecuzione di punti.

## MANUTENZIONE

**⚠ ATTENZIONE! Prima di ogni manutenzione scollegate il tubo di alimentazione dell'aria compressa.**

**⚠ ATTENZIONE! Lo spillo è un componente molto appuntito e potenzialmente pericoloso. Non rivolgetelo verso voi stessi o verso altre persone. Maneggiatelo con attenzione ed indossate guanti ed occhiali protettivi.**

L'aerografo è un apparecchio di precisione e richiede una manutenzione adeguata e costante. Mantenete sempre pulito l'aerografo ed il serbatoio per lunghi periodi di tempo, poiché la vernice solidificherà intasando i canali di alimentazione e bloccando le parti mobili. La pulizia dell'aerografo è di fondamentale importanza visto che la maggior parte dei problemi è causata proprio da una pulizia inadeguata.

## Avvertenze per la pulizia:

- Non immergere mai l'intero aerografo nel diluente
- Non pulire le guarnizioni e le parti in plastica con diluente
- Utilizzare solo piccole quantità di diluente
- Durante la pulizia verificate lo stato di usura delle guarnizioni, dell'ugello e dello spillo
- Osservate attentamente la figura B per individuare i componenti
- Smontate prima lo spillo e poi l'ugello e mai viceversa; rimontate prima l'ugello e poi lo spillo
- Non infilate alcun oggetto dentro l'ugello per pulirlo.

## La pulizia si divide in due parti distinte:

- pulizia tra un cambio di vernice
- pulizia al termine della verniciatura

## **Pulizia tra un cambio di vernice**

1. Svuotare il serbatoio
2. Spruzzare completamente la vernice rimasta all'interno dell'aerografo
3. Pulire il serbatoio e riempirlo con un pò di diluente
4. Rimontare il serbatoio e spruzzare finché non si vedrà più la vernice
5. Pulire con uno straccio tutto l'aerografo e il serbatoio.

## **Pulizia al termine della verniciatura**

1. Svuotare il serbatoio
2. Spruzzare completamente la vernice all'interno dell'aerografo
3. Pulire il serbatoio e riempirlo con un pò di diluente
4. Rimontare il serbatoio e spruzzare finché non si vedrà più la vernice
5. Pulire con uno straccio tutto l'aerografo e il serbatoio.
6. Scollegate il tubo di alimentazione dell'aria compressa
7. Svitare la copertura terminale dell'aerografo (pos.12)
8. Svitare il dado di serraggio dello spillo
9. Estraete lo spillo (pos.10) facendo attenzione a non piegarlo
10. Pulire lo spillo con uno straccio e del diluente
11. Controllate che lo spillo non sia deformato o usurato; depositate lo spillo a parte
12. Pulite l'attacco di aspirazione vernice (pos.7)
13. Svitare e pulite tutto l'ugello (pos.2); utilizzate uno straccio, un "cotton fioc" e un pennellino con diluente
14. Controllate che l'ugello non sia deformato o usurato
15. Riavvitate l'ugello
16. Premete la leva (pos.6) verso il basso e inserite a fondo lo spillo con molta attenzione e senza forzare
17. Riavvitate il dado di arresto e la copertura finale.

## **IMMAGAZZINAMENTO**

Effettuate una accurata pulizia di tutto l'apparecchio e sue parti accessorie (vedi paragrafo Manutenzione); utilizzate l'imballo originale per proteggerlo.

Riponete l'apparecchio lontano dalla portata dei bambini, in posizione stabile e sicura. Il luogo dovrà essere asciutto, privo da polveri, temperato e protetto dai raggi solari diretti.

Al locale di rimessaggio non devono avere accesso i bambini e gli estranei.

## **SMALTIMENTO**

Per la salvaguardia ambientale procedete secondo le leggi vigenti del Paese in cui vi trovate. Rivolgetevi alle autorità competenti per maggiori notizie in merito.

Quando l'apparecchio non è più utilizzabile né riparabile, consegnatelo con l'imballo ad un punto di raccolta per il riciclaggio.

## **GARANZIA**

Il prodotto è tutelato a norma di legge contro non conformità rispetto alle caratteristiche dichiarate purché sia stato utilizzato esclusivamente nel modo descritto dalle istruzioni, non sia stato manomesso in alcun modo, sia stato conservato correttamente, sia stato riparato da tecnici autorizzati e, ove previsto, siano stati utilizzati solo ricambi originali.

In caso di utilizzo industriale o professionale oppure in caso di impiego simile la garanzia ha validità di 12 mesi.

Per emettere una richiesta di intervento in garanzia è necessario presentare la prova di acquisto al rivenditore o ad centro assistenza autorizzato.

## PROBLEMI, CAUSE E RIMEDI

Problema	Causa probabile	Rimedi
L'aerografo non spruzza	Fonte dell'aria compressa non pronta o/e pressione insufficiente	Avviare la fonte dell'aria compressa e regolare la pressione di mandata
	Tubo dell'aria piegato	Raddrizzare il tubo dell'aria
La vernice non esce	Vernice esaurita	Rifornire il serbatoio
	Vernice troppo densa	Diluire maggiormente la vernice
	Aerografo sporco	Smontare e pulire accuratamente l'aerografo, vedi Manutenzione
	Ugello intasato	Svitare e pulire accuratamente l'ugello, vedi Manutenzione
	Dado dello spillo allentato	Avvitare il dado dello spillo
	Spillo piegato	Tentare di raddrizzarlo appoggiandolo sopra un piano solido e passando un bastoncino di legno lungo lo spillo fino alla punta
La leva si blocca. Non è possibile regolare il flusso dell'aria.	Gruppo valvola aria bloccata e sporca	Svitare e pulire la valvola dell'aria
La vernice esce con difficoltà, a schizzi, gocciola dall'ugello	Aerografo sporco	Smontare e pulire accuratamente l'aerografo, vedi Manutenzione
	Ugello e/o spillo usurati	Sostituire
	Guarnizioni usurate	Sostituire
La vernice sulla superficie verniciata forma l'effetto "mil-lepiedi"	Distanza troppo ravvicinata con l'oggetto	Aumentare la distanza dall'oggetto
	Avete tirato troppo indietro la leva e la quantità di vernice è eccessiva	Tirare meno indietro la leva
	Pressione dell'aria eccessiva	Ridurre la pressione dell'aria
	Vernice troppo diluita	Ridurre la diluizione della vernice
La vernice cola dall'oggetto	Verniciatura eccessiva	Effettuare più mani leggere di vernice aspettando che si asciughi tra una mano e la successiva

**⚠ ATTENZIONE! Se dopo aver eseguito gli interventi sopra descritti l'apparecchio non funziona correttamente o in caso di anomalie diverse da quelle indicate, portatelo presso un centro di assistenza autorizzato esibendo la prova di acquisto e richiedendo ricambi originali. Fate sempre riferimento alle informazioni riportate sull'etichetta dati tecnici.**

