



M497610  
03.03.2023

**I** Elettrozappa

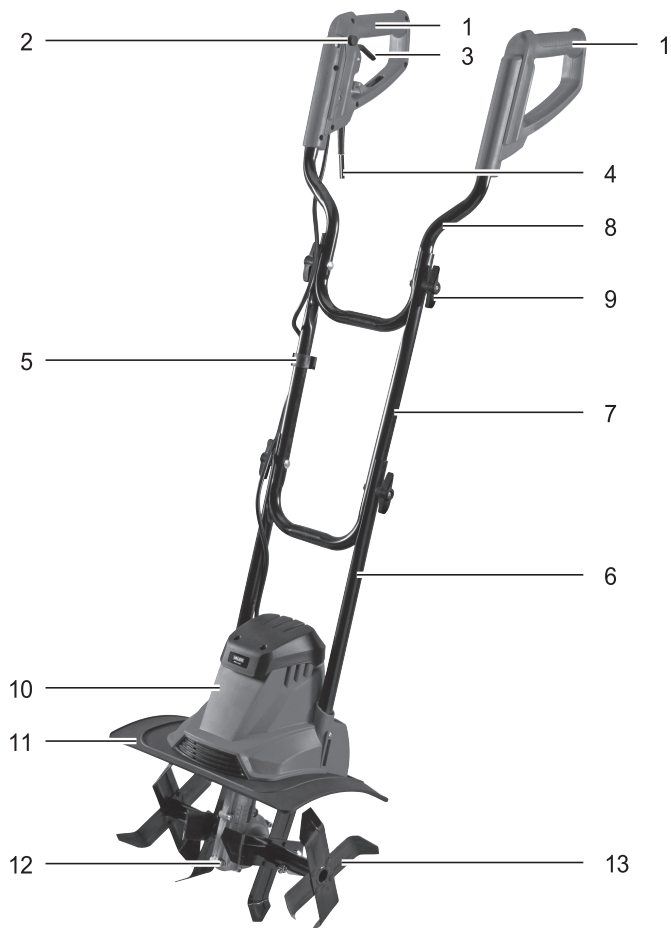
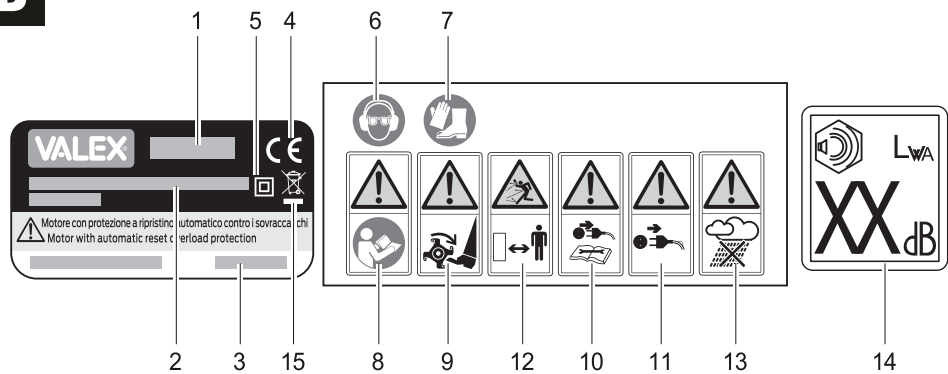
**ISTRUZIONI PER L'USO E ISTRUZIONI DI SICUREZZA**  
Istruzioni originali

**GB** Electric tiller

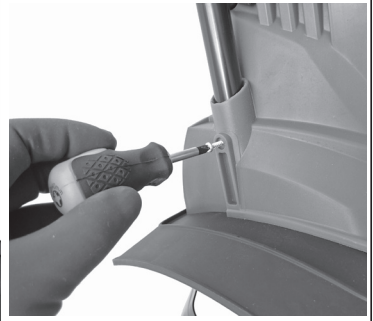
**INSTRUCTION MANUAL AND SAFETY INSTRUCTIONS**  
Translation of the original instructions



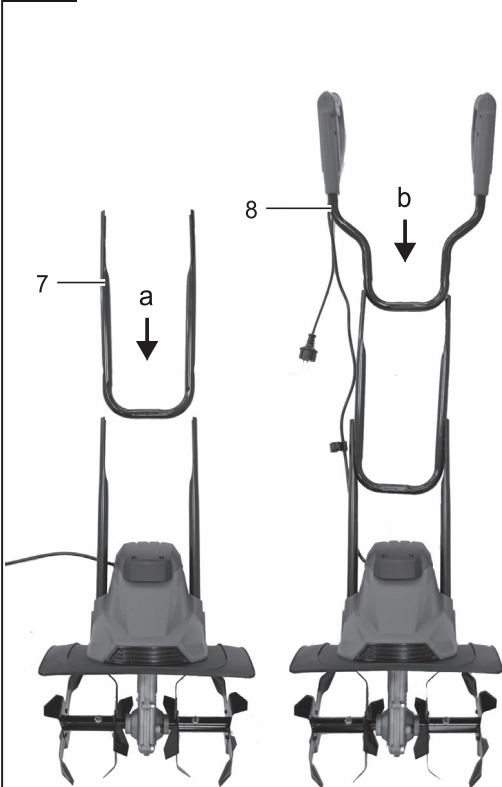
**ATTENZIONE!** Prima di usare il prodotto, leggete e comprendete le istruzioni di sicurezza e le istruzioni d'uso fornite  
**WARNING!** Before using the product, read and understand the supplied safety instructions and operating instructions

**A****B**

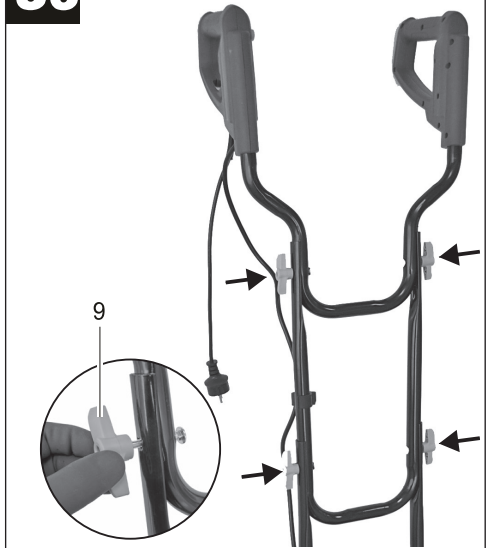
**C1**



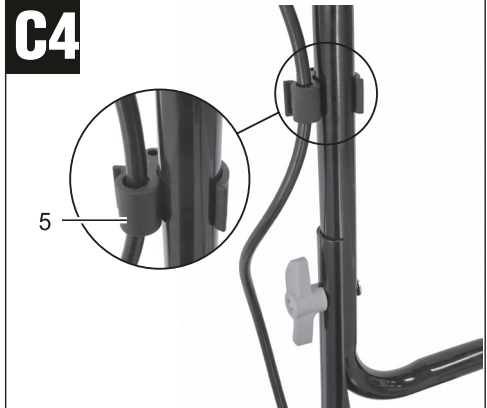
**C2**

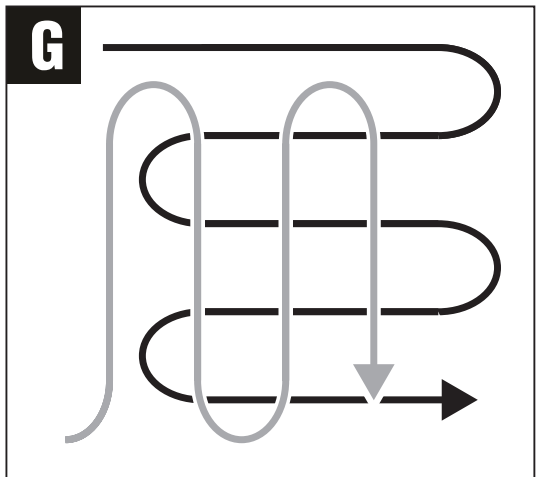
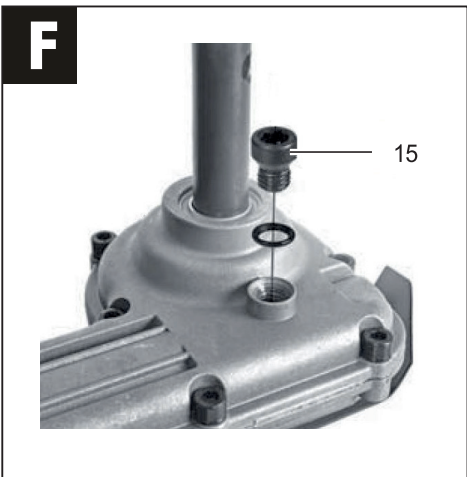
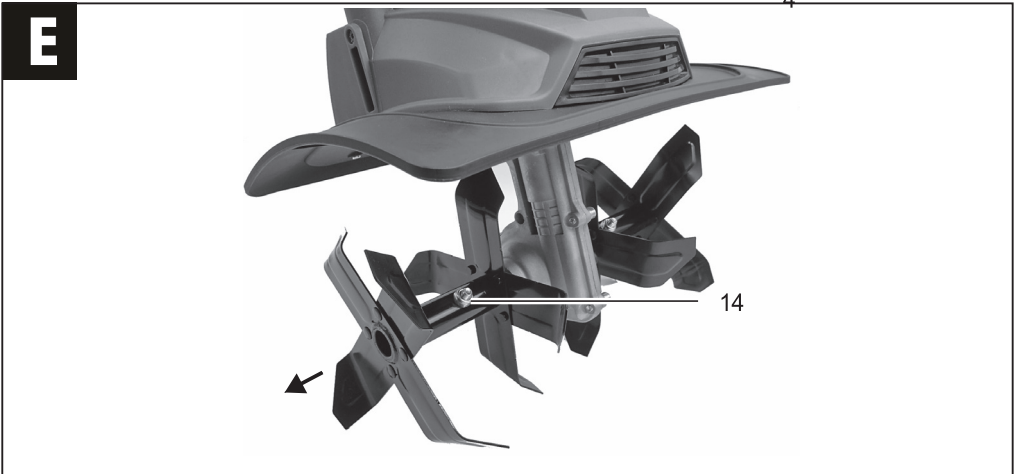


**C3**



**C4**





## DATI TECNICI

1. Tensione e frequenza nominale
2. Potenza nominale assorbita
3. Larghezza di lavoro
4. Diametro utensili di lavoro
5. Numero giri a vuoto
6. Peso
7. Grado di protezione
8. Classe isolamento macchina
9. Vibrazioni a livello dell'impugnatura
10. Livello di pressione acustica misurato LpA
11. Livello di potenza sonora misurato LwA
12. Livello di potenza sonora garantito LwA
13. Procedura di valutazione della conformità seguita per 2005/88/CE allegato:
14. Ente notificato preposto

## TECHNICAL DATA

1. Rated voltage and frequency
2. Rated absorbed power
3. Working width
4. Working tool diameter
5. No-load speed
6. Weight
7. Degree of protection
8. Machine insulation class
9. Vibrations at handle level
10. Measured sound pressure level LpA
11. Measured sound power level LwA
12. Guaranteed sound power level LwA
13. Conformity assessment procedure followed for 2005/88/EC annex:
14. Notified body in charge

1	230V~50Hz
2	1050 W
3	360 mm
4	205 mm
5	390 min <sup>-1</sup>
6	7,4 kg
7	IPX4
8	II
9	0,798 m/s <sup>2</sup> K= 1,5 m/s <sup>2</sup>
10	81,3 dB(A) K= 3dB(A)
11	91,64 dB(A) K= 1,31dB(A)
12	93 dB(A)
13	IV
14	TÜV Rheinland LGA Products GmbH Tillystraße 2 D – 90431 Nürnberg (Notified Body nr. 0197) 2000/14/CE

### Rumore e Vibrazioni - Raccomandazioni:

Si raccomanda di indossare protezioni acustiche. I valori di vibrazione e di emissione sonora dichiarati sono stati misurati secondo un metodo di prova normalizzato e possono essere utilizzati per confrontare un apparecchio con un altro. I valori di vibrazione e di emissione acustica possono essere utilizzati anche in una valutazione preliminare dell'esposizione. Avvertenza: Le emissioni di vibrazioni e rumore durante l'uso effettivo dell'apparecchio elettrico possono differire dai valori dichiarati a seconda delle modalità di utilizzo dell'apparecchio.

### Noise and Vibration - Recommendations:

*Wearing hearing protection is recommended. The declared vibration and sound emission values were measured according to a standardized test method and can be used to compare one appliance with another. The vibration and acoustic emission values can also be used in a preliminary exposure assessment.*

*Warning: Vibration and noise emissions during actual use of the electrical appliance may differ from the declared values depending on how the appliance is used.*

### DICHIARAZIONE DI CONFORMITÀ

La ditta indicata in etichetta dichiara sotto la propria responsabilità che il prodotto ivi citato è conforme ai requisiti essenziali di sicurezza e salute contenuti nelle seguenti direttive europee: 2006/42/CE, 2014/30/CE, 2000/14/CE, 2005/88/CE, 2011/65/CE

### DECLARATION OF CONFORMITY

*The firm indicated on the label declares, under its own responsibility, that the product cited there complies with the essential health and safety requirements contained in the following European directives: 2006/42/EC, 2014/30/EC, 2000/14/EC, 2005/88/EC, 2011/65/EC*

Persona autorizzata a costituire il fascicolo tecnico presso:

*The person authorized to compile the technical file is in:*

Valex SpA  
Via Lago Maggiore, 24  
36015 Schio (VI) - Italy

Schio, 03.2023

Un procuratore - Attorney  
**SMIDERLE STEFANO**



## ITALIANO

**⚠ ATTENZIONE!** Prima di utilizzare questo apparecchio elettrico indossate sempre i mezzi di protezione individuale indicati.

**⚠ ATTENZIONE!** Prima di usare questo apparecchio elettrico, per eseguire correttamente lo spostamento, la messa in servizio, l'avviamento, l'arresto e la manutenzione, leggete e applicate attentamente le istruzioni di seguito riportate, che fanno riferimento ai disegni e ai dati tecnici contenuti. Prima di iniziare il lavoro prendete familiarità con i comandi e con il corretto uso della macchina assicurandoVi di saper arrestarla in caso di emergenza. L'uso improprio della macchina può provocare gravi ferite.

Pensate sempre alla Vostra e altrui sicurezza e comportatevi di conseguenza.

Queste istruzioni e la documentazione allegata sono parte integrante della macchina e devono accompagnarla in caso di riparazione o di rivendita. Conservate con cura ed a portata di mano la documentazione fornita in modo da poterla consultare in caso di necessità. Il foglio allegato contiene le figure, i dati tecnici e la garanzia della macchina

**⚠ ATTENZIONE!** La motozappatrice è un prodotto per uso hobbistico, adatta a lavorazioni di terreni leggeri, fresatura, sminuzzamento, dissodamento, eliminazione di erbe infestanti, incorporamento di compost fertilizzanti ecc. su piccole superfici in giardini ed orti in spazi privati. La macchina non è adatta a terreni ricoperti da cotica erbosa compatta o a terreni pietrosi.


Ogni altro impiego, diverso da quello indicato in queste istruzioni, può recare danno alla macchina e costituire serio pericolo per le persone e le cose.

### DESCRIZIONE MACCHINA (FIG.A)

- 1 Impugnatura
- 2 Pulsante di sicurezza antiavviamento
- 3 Leva di accensione
- 4 Spina di alimentazione
- 5 Clip di fissaggio del cavo
- 6 Tubo inferiore
- 7 Tubo centrale
- 8 Tubo superiore
- 9 Volantini di fissaggio
- 10 Unità motore

- 11 Protezione
- 12 Gruppo riduttore / albero di trasmissione
- 13 Utensile di lavoro

### DESCRIZIONE MARCHIATURE E SIMBOLI (FIG.B)

- 1 Marchio e modello macchina.
- 2 Dati tecnici.
- 3 Numero di lotto.
- 4 Marcatura di Conformità.
- 5 Doppio isolamento di sicurezza
- 6 È obbligatorio indossare occhiali e cuffie di protezione.
- 7 È obbligatorio indossare guanti e calzature alte antiscivolo di protezione.
- 8 **Attenzione! Leggete attentamente le istruzioni prima dell'uso.**
- 9 **Attenzione! Pericolo elementi rotanti, mantenere mani, piedi, capelli e indumenti lontani dalle parti in movimento del prodotto.**
- 10 **Attenzione! Scollegare la spina dalla presa di corrente prima di eseguire lavori di manutenzione o pulizia. Attenzione! Scollegare immediatamente il cavo di alimentazione dalla presa di corrente se il cavo è danneggiato o contorto.**
- 12 **Attenzione! Pericolo lancio sassi; mantenetene le persone lontano dalla macchina.**
- 13 Non utilizzate la macchina in presenza di pioggia o umidità.
- 14 Dati rumorosità.
- 15  **Non smaltire assieme ai rifiuti domestici!**

I rifiuti elettrici ed elettronici possono contenere sostanze pericolose per l'ambiente e per la salute umana; non devono pertanto essere smaltiti con quelli domestici ma mediante una raccolta separata negli appositi centri di raccolta o riconsegnati al venditore nel caso di acquisto di una apparecchiatura nuova analoga. Lo smaltimento abusivo dei rifiuti comporta l'applicazione di sanzioni amministrative.

V	Volt
Hz	Hertz
~	corrente alternata
W	Watt
kg	chilogrammi
mm	millimetri
s	secondi
$n_0$	velocità a vuoto
$\text{min}^{-1}$	giri al minuto
dB	decibel

## PRESCRIZIONI DI SICUREZZA

### 1) Indicazioni generali

- a) Leggere attentamente le istruzioni. Prendere familiarità con i comandi ed il corretto uso della macchina.
  - b) Non permettere mai a bambini o a persone che non abbiano dimestichezza con queste istruzioni, di utilizzare la macchina. Eventuali normative locali possono fissare un'età minima per l'operatore
  - c) Non lavorare mai mentre persone, in particolare bambini, o animali domestici si trovino nelle vicinanze. Teneteli sempre ad almeno 10 metri di distanza dalla zona di lavoro.
  - d) Non dimenticare che l'operatore o utilizzatore è responsabile degli incidenti o dei pericoli nei quali possono incorrere le altre persone o i loro beni.
- Non togliete alcun componente dalla macchina se non espressamente indicato nel presente manuale e non modificate in alcun modo la configurazione originale
  - Non distraetevi e controllate sempre quello che state facendo. Usate il buon senso.
  - Prima di ogni uso rimuovete dal terreno ogni cosa che potrebbe essere scagliata dalla macchina.
  - Non usate la macchina se i dispositivi di protezione o di sicurezza sono difettosi, danneggiati, mancanti o non in ordine.
  - Assicuratevi che il cavo di prolunga non si trovi nelle vicinanze della motozappa all'avviamento e durante l'uso.
  - Non avvicinate o infilate mai piedi o mani vicino o sotto le parti rotanti della macchina
  - Mantenete sempre libera e pulita la zona attorno la capotta per assicurare la normale ventilazione del motore.
  - Spegnete il motore, staccate la spina quando:
    - la lasciate incustodita, eseguite qualunque operazione di manutenzione o pulizia, la trasportate.
  - Non utilizzare la macchina se si è stanchi o sotto l'effetto di alcol o droghe.
  - Controllate sempre l'efficienza e l'integrità della macchina perché può causare pericolo per chi la usa. Mantenete la bulloneria ben serrata per essere sicuri di operare in condizioni di sicurezza. Utilizzate solo ricambi ed accessori originali.
  - Prima di riporre la macchina attendete che il motore si sia raffreddato, pulitela e immagazzinatela in un luogo asciutto, pulito e non accessibile ai bambini.

### 2) Preparazione

- a) Durante il lavoro, indossare sempre scarpe di sicurezza resistenti e pantaloni lunghi. Non utilizzare la macchina quando si è a piedi scalzi o si indossano dei sandali.
- b) Ispezionare sempre a fondo l'area nella quale deve essere utilizzata la macchina e rimuovere tutti gli oggetti che possono essere scagliati via dalla macchina. Prima dell'uso procedere sempre ad un controllo visivo per assicurarsi che gli utensili di lavoro non siano usurati o danneggiati. Sostituire gli elementi danneggiati per lotti completi per mantenere il bilanciamento

### 3) Funzionamento

- a) Lavorare il terreno solamente alla luce del giorno o in presenza di una buona luce artificiale.
- b) Accertarsi sempre dei propri punti di appoggio sui pendii.
- c) Camminare, non correre mai con la macchina.
- d) Lavorare sempre in senso trasversale rispetto al pendio
- e) Esercitare un'estrema cautela nel cambio di direzione ed in particolare sui pendii.
- f) Non lavorare su pendii eccessivamente ripidi.
- g) Usare la massima precauzione nel tirare verso se stessi la macchina.
- h) Non sovraccaricare il motore.
  - Non caricare mai l'attrezzo in funzione ponendogli sopra un peso aggiuntivo.
  - Non trascinare mai la motozappa su superfici dure o che presentano dislivelli come pavimentazioni o scale.
- i) Avviare il motore con cautela secondo le istruzioni, tenendo i piedi ben distanti dagli utensili;
- J) Non mettete le mani od i piedi vicino o sotto le parti in rotazione; mantenere sempre la distanza di sicurezza data dalle impugnature di guida, tra l'apparecchio e l'utilizzatore.
- K) Non sollevare o trasportare mai una macchina quando il motore è in funzione;
- l) Arrestare il motore:
  - Ogni qualvolta ci si allontana dalla macchina;
  - Prima di ogni manutenzione o pulizia;
- m) Condurre la motozappa sempre con entrambe le mani;

### AVVERTENZE DI SICUREZZA ELETTRICHE

- La tensione di alimentazione deve corrispondere a quella dichiarata sulla targhetta dati tecnici. Non utilizzate altro tipo di alimentazione.
- È obbligatorio l'uso di un apparecchio salvavita sulla linea di alimentazione elettrica mediante

un relé differenziale (RCD) con una corrente di intervento di non più di 30 mA o con valore secondo le normative vigenti nel paese di utilizzo; consultate il vostro elettricista di fiducia.

- Usare un cavo di prolunga omologato per l'uso all'esterno, con sezione del cavo, tipo presa e spina idonei alla potenza della macchina; consultate il vostro elettricista di fiducia.

I cavi di alimentazione non devono essere più leggeri di:

- se con isolamento in gomma: cavi flessibili con rivestimento ordinario in policloroprene (denominazione H05 RN-F);

- se con isolamento in polivinil cloruro: cavo flessibile con rivestimento ordinario di polivinilcloruro (denominazione H05 VV-F).

- Non utilizzate cavi di alimentazione troppo lunghi altrimenti si ridurrà la potenza dell'apparecchio.

- Non utilizzate cavi di prolunga con segni di usura o di invecchiamento poiché rappresentano un rischio mortale.

- Non passate mai sopra al cavo di alimentazione con la macchina in moto perché potreste tagliarlo. Siate coscienti della sua posizione in ogni istante. Se il cavo viene danneggiato, scollegare immediatamente la spina dalla presa di alimentazione.

#### NON TOCCARE IL CAVO PRIMA DI AVER SCOLLEGATO L'ALIMENTAZIONE.

- Non usare la macchina se il cavo è danneggiato.

- Utilizzate lo specifico aggancio cavo per il collegamento della prolunga.

- Non usate la macchina in caso di pioggia, su superfici e in ambienti umidi

- Evitate il contatto del corpo con superfici messe a massa o a terra come cancelli, recinzioni, tubazioni...

- I bambini devono essere tenuti lontani dagli apparecchi collegati alla rete elettrica.

#### **MESSA IN SERVIZIO ( F IG. C1...C4)**

La macchina può essere fornita con alcuni componenti smontati. Estraete la macchina ed i componenti dalla confezione e procedete al loro assemblaggio come illustrato in fig.C. Durante le fasi di assemblaggio dei componenti, il cavo di alimentazione deve essere scollegato dalla presa elettrica. Prima di avviare la macchina verificare la solidità dell'assemblaggio.

#### MONTAGGIO DEI TUBI INFERIORI ( Fig.C1 )

Inserire i tubi inferiori (6) nell' alloggiamento dell'unità motore.

Fissare il manici avvitando la vite passante.

#### MONTAGGIO DEL TUBO CENTRA E EUSPERIORE ( Fig.C2-C3 )

Infilare il tubo centrale (7) e quello superiore (8) allineando i fori di passaggi delle viti.

Inserire le viti e fissare i tubi stringendo i volanti (9)

#### MONTAGGIO DEL CLIP FERMACAVO ( Fig.C4 )

Fissate il cavo ai manici con la clip di fissaggio per cavo (5).

#### **AVVIAMENTO E ARRESTO (FIG.D)**

**ATTENZIONE! Per evitare l'avviamento accidentale dell'apparecchio, il gruppo interruttore è dotato di un pulsante di sicurezza che deve essere premuto prima di tirare la leva di accensione.**

Eseguendo l'operazione a vuoto, si sentirà un piccolo "clic" dell'interruttore.

Rilasciando la leva, il pulsante dovrà tornare nella posizione di origine.

- Fissate la prolunga nell'apposito aggancio cavo.

- Inserire la presa della prolunga di alimentazione nella spina del gruppo interruttore.

Prima di accendere l'apparecchio, posizionatelo sulla superficie da lavorare e impugnatelo saldamente con entrambe le mani .

- Premere il pulsante di sicurezza (A) e tirare la leva (B) .

Per spegnere la macchina rilasciare la leva di avviamento.

#### **PRESCRIZIONI D'USO**

**⚠ Attenzione: La rotazione dell'utensile di lavoro provoca l'avanzamento della motozappa.** Osservare attentamente le prescrizioni di sicurezza.

In caso di pericolo rilasciare immediatamente la leva di comando (3 Fig.A)

È consigliabile effettuare il lavoro in più passate, in questo modo si otterrà un terreno finemente lavorato senza sovraccaricare la macchina.

Prestate sempre la massima attenzione nei cambi di direzione.

La macchina risulta adatta a lavorazioni di terreni leggeri, fresatura, sminuzzamento,



dissodamento, eliminazione di erbe infestanti, incorporamento di compost fertilizzanti ecc. La macchina non è adatta a terreni ricoperti da cotica erbosa compatta o a terreni pietrosi. Avviate l'apparecchio e fate passare gli utensili di lavoro sopra la superficie. Per ottenere un terreno ben lavorato si consiglia di muovere l'apparecchio in percorsi paralleli sovrapponendo le passate di qualche centimetro poi fare un secondo passaggio ad angolo retto (fig. G) Spegnete la macchina quando si raggiunge la fine della superficie da lavorare. Spegnere la macchina quando l'apparecchio viene sollevato o nei cambi di direzione. Mantenere pulita la parte inferiore dell'apparecchio togliendo l'erba aggrovigliata, sassi o depositi di terra.

### **SOSTITUZIONE DEGLI UTENSILI DI LAVORO (FIG.E)**

Consigliamo di fare sostituire le lame da un centro assistenza autorizzato.

**⚠ Attenzione! Indossare guanti di protezione.**  
NB: Prestare attenzione al verso delle lame prima di rimuovere l'utensile di lavoro .

- Rimuovere il bullone di fissaggio (14)
- Sfilare l'utensile di lavoro dall'albero di trasmissione
- Inserire l'utensile nuovo e fissare adeguatamente la bulloneria

### **MANUTENZIONE E PULIZIA**

**⚠ ATTENZIONE! Per ogni operazione di controllo o di manutenzione, assicuratevi che il motore sia spento, e che il cavo di alimentazione scollegato dalla spina dell'interruttore.**

Una regolare cura della macchina ne garantisce una perfetta efficienza ed una lunga durata.

Pulite la macchina con una spazzola morbida o un panno.

Non usate mai getti d'acqua o solventi per togliere lo sporco, questi ultimi potrebbero danneggiare le parti in plastica.

Si consiglia di pulire l'apparecchio subito dopo averlo usato.

Fate attenzione che non possa penetrare dell'acqua nell'interno dell'apparecchio.

La penetrazione di acqua in un elettro-utensile aumenta il rischio di una scossa elettrica.

Se gli utensili di lavoro sono eccessivamente usurati o danneggiati vanno sostituiti ( vedi

paragrafo sostituzione utensili di lavoro) . Ad ogni utilizzo, controllate le condizioni della macchina, degli utensili, del cavo di alimentazione e dei collegamenti elettrici.

Controllate il fissaggio di viti e bulloni in modo da poter lavorare in sicurezza.

Conservate l'apparecchio in un luogo asciutto. Dopo la pulizia si consiglia di distribuire un leggero strato di olio sulle superfici metalliche. Al fine della stagione eseguite una pulizia completa e un controllo generale dell'apparecchio . All'inizio della stagione controllate sempre lo stato dell'apparecchio.

### **Lubrificante gruppo riduzione (Fig.F)**

L'elettrozappa viene già fornita con la giusta quantità di lubrificante ma si consiglia periodicamente o almeno ogni 10 ore di lavoro di fare un' aggiunta.

Posizionare l'elettrozappa su un fianco in modo che il gruppo riduzione risulti come in foto.

Togliere l'utensile di lavoro se necessario.

Svitare la vite di accesso (15) utilizzando una chiave esagonale (non in dotazione).

Introdurre una piccola quantità di grasso lubrificante per ingranaggi.(circa 10/15 g )

Rimontare la vite.

### **IMMAGAZZINAMENTO**

- Effettuate una accurata pulizia di tutta la macchina e sue parti accessorie (vedi paragrafo manutenzione e pulizia), eviterete così l'insorgere di eventuali muffe.

- Riponetela la macchina lontano dalla portata dei bambini, in posizione stabile e sicura e in luogo asciutto, temperato e libero da polveri.

- Proteggete la macchina dalla luce diretta, tenetela possibilmente al buio o in penombra.

- Non chiudete la macchina in sacchi di nylon, potrebbe formarsi dell'umidità.

- Finita la stagione di utilizzo la macchina deve essere sottoposta ad una accurata pulizia e verifica dell'efficienza dei suoi componenti.

## RICERCA GUASTI E INTERVENTI AMMESSI

PROBLEMA	CAUSA	SOLUZIONE
La macchina non si avvia	Manca corrente alla presa	- Controllare la prolunga e la presa di alimentazione. - Controllare l'interruttore generale dell'impianto elettrico
	Procedura di avviamento errata	Premere il pulsante di sicurezza e poi la leva di accensione.
	Profondità di lavoro troppo elevata	Ridurre la profondità di lavoro
Il motore si ferma	Intervento del dispositivo di protezione del motore	Lavorare terreni meno duri / non sovraccaricare la macchina e attendere il ripristino della protezione contro i sovraccarichi(*)
	Utensili bloccati da sassi, vegetazione o altri elementi.	Togliere il materiale di ostruzione per liberare la rotazione degli utensili

(\*) Il motore dispone di un dispositivo di protezione che ferma il motore in caso di sovraccarico e lo reinserisce automaticamente dopo una breve fase di raffreddamento.

**⚠ ATTENZIONE! Se dopo aver eseguito gli interventi sopra descritti la macchina non funziona ancora correttamente o in caso di anomalie diverse da quelle sopra indicate, portatela presso un centro di assistenza autorizzato.**

**Fate riferimento al modello macchina e numero di matricola riportati sull'etichetta dati tecnici.**

### SMALTIMENTO

Per la salvaguardia ambientale procedete secondo le leggi vigenti del Paese in cui vi trovate. Rivolgetevi alle autorità competenti per maggiori notizie in merito.



#### **Non smaltire assieme ai rifiuti domestici!**

I rifiuti elettrici ed elettronici possono contenere sostanze pericolose per l'ambiente e per la salute umana; non devono pertanto essere smaltiti con quelli domestici ma mediante una raccolta separata negli appositi centri di raccolta o riconsegnati al venditore nel caso di acquisto di una apparecchiatura nuova analoga. Lo smaltimento abusivo dei rifiuti comporta l'applicazione di sanzioni amministrative.

### GARANZIA

Il prodotto è tutelato a norma di legge contro non conformità rispetto alle caratteristiche dichiarate purché sia stato utilizzato esclusivamente nel modo descritto dalle istruzioni, non sia stato manomesso in alcun modo, sia stato conservato correttamente, sia stato riparato da tecnici autorizzati e, ove previsto, siano stati utilizzati solo ricambi originali.

In caso di utilizzo industriale o professionale oppure in caso di impiego simile la garanzia ha validità di 12 mesi.

Sono esclusi dalla garanzia i componenti soggetti ad usura o deterioramento dovuto all'uso normale.

Per emettere una richiesta di intervento in garanzia è necessario presentare la prova di acquisto al rivenditore o ad centro assistenza autorizzato.

## ENGLISH

**⚠ WARNING!** Before using this electrical appliance always wear personal protective equipment reported.

**⚠ WARNING!** Before using this electrical appliance, carefully read and applied the following instructions, that refer to the drawings and technical data. Familiarise yourself with all the controls and how to use the machine correctly, making sure you know how to stop it in case of emergency. Improper use of the machine can cause serious injury.

Keep these instructions and the safety instructions in a safe place and ready at hand so that they can be consulted when required.

**⚠ WARNING!** The lawnmower should only be used for cutting grass in the garden. Other uses, not indicated in this manual, may damage the machine or seriously injure the user.

Always think about your safety and that of others and act accordingly.

These instructions and the attached documentation are an integral part of the machine and must accompany it in the event of repair or resale. Keep the supplied documentation carefully and close at hand so that it can be consulted if necessary. The attached sheet contains the figures, technical data and machine warranty

**⚠ ATTENTION!** The motor hoe is a product for hobby use, suitable for working light soils, milling, shredding, tilling, weed removal, incorporation of compost fertilizers, etc. on small surfaces in gardens and vegetable gardens in private spaces. The machine is not suitable for land covered with compact turf or stony ground.


Any other use, other than that indicated in these instructions, can cause damage to the machine and constitute a serious danger to people and things.

### MACHINE DESCRIPTION (FIG.A)

- 1 Handle
- 2 Anti-start safety button
- 3 Ignition lever
- 4 Power plug
- 5 Cable fixing clips
- 6 Bottom tube
- 7 Center tube
- 8 Top tube
- 9 Fixing handwheels

- 10 Motor unit
- 11 Protection
- 12 Reduction gear unit / transmission shaft
- 13 Working tool

### DESCRIPTION OF MARKINGS AND SYMBOLS (FIG.B)

- 1 Machine brand and model.
- 2 Technical data.
- 3 Lot number.
- 4 Conformity Marking.
- 5 Double safety insulation
- 6 It is mandatory to wear goggles and protective headphones.
- 7 It is compulsory to wear gloves and high non-slip protective shoes.
- 8 Attention! Read the instructions carefully before use.
- 9 Attention! Danger rotating elements, keep hands, feet, hair and clothing away from moving parts of the product.
- 10 Attention! Disconnect the plug from the socket before carrying out any maintenance or cleaning work. Attention! Immediately unplug the power cord from the outlet if the cord is damaged or twisted.
- 12 Attention! Danger of throwing stones; keep people away from the machine.
- 13 Do not use the machine in the presence of rain or humidity.
- 14 Noise data.
- 15  **Do not dispose of in household waste!** Electrical and electronic waste may contain substances dangerous for the environment and for human health; therefore they must not be disposed of with household waste but through a separate collection in the appropriate collection centers or returned to the seller in the case of purchase of a new similar appliance. Illegal waste disposal involves the application of administrative sanctions.

V	Volts
Hz	Hertz
~	alternating current
W	Watts
kg	kilograms
mm	millimeters
s	seconds
$n_0$	idle speed
$\text{min}^{-1}$	revolutions per minute
dB	decibels

## SAFETY REQUIREMENTS

### 1) General indications

- a) Read the instructions carefully. Familiarize yourself with the controls and the correct use of the machine.
- b) Never allow children or people unfamiliar with these instructions to use the machine. Any local regulations may set a minimum age for the operator
- c) Never work while people, especially children, or pets are nearby. Always keep them at least 10 meters away from the work area.
- d) Do not forget that the operator or user is responsible for any accidents or dangers which may occur to other people or their property.
  - Do not remove any component from the machine unless expressly indicated in this manual and do not modify the original configuration in any way
  - Do not get distracted and always check what you are doing. Use common sense.
  - Before each use, remove everything from the ground that could be thrown by the machine.
  - Do not use the machine if the protection or safety devices are faulty, damaged, missing or out of order.
  - Make sure that the extension cable is not in the vicinity of the motor hoe when starting and during use.
  - Never approach or insert feet or hands near or under the rotating parts of the machine
  - Always keep the area around the hood free and clean to ensure normal ventilation of the engine.
  - Turn off the engine, pull the plug when:
    - leave it unattended, carry out any maintenance or cleaning operation, transport it.
  - Do not use the machine if you are tired or under the influence of alcohol or drugs.
  - Always check the efficiency and integrity of the machine because it can cause danger to those who use it. Keep hardware tight to ensure safe operation. Use only original spare parts and accessories.
  - Before storing the machine, wait for the engine to cool down, clean it and store it in a dry, clean place out of the reach of children.

### 2) Preparation

- a) When working, always wear sturdy safety shoes and long trousers. Do not use the machine when barefoot or wearing sandals.
- b) Always thoroughly inspect the area where the machine is to be used and remove all objects

that could be thrown from the machine. Before use, always carry out a visual inspection to make sure that the working tools are not worn or damaged. Replace damaged items in full batches to maintain balance

### 3) Operation

- a) Work the soil only in daylight or in the presence of good artificial light.
- b) Always be sure of your footing on slopes.
- c) Walk, never run with the car.
- d) Always work across the slope
- e) Exercise extreme caution when changing direction and especially on slopes.
- f) Do not work on excessively steep slopes.
- g) Use extreme caution when pulling the machine towards yourself.
- h) Do not overload the engine.
  - Never load the running tool by placing additional weight on it.
  - Never drag the motor hoe on hard or uneven surfaces such as floors or stairs.
- i) Start the engine carefully according to the instructions, keeping your feet well away from the tools;
- J) Do not put your hands or feet near or under the rotating parts; always keep the safety distance given by the guide handles, between the appliance and the user.
- K) Never lift or carry a machine when the engine is running;
- l) Stop the engine:
  - Whenever you leave the car;
  - Before any maintenance or cleaning;
- m) Always drive the tiller with both hands;

### ELECTRICAL SAFETY WARNINGS

- The power supply voltage must correspond to that declared on the technical data plate. Do not use any other type of power supply.
- It is mandatory to use a life-saving device on the power supply line by means of a differential relay (RCD) with an intervention current of no more than 30 mA or with a value according to the regulations in force in the country of use; consult your trusted electrician.
- Use an extension cable approved for outdoor use, with a cable section, socket and plug type suitable for the power of the machine; consult your trusted electrician.

Power cords must be no lighter than:

- if with rubber insulation: flexible cables with ordinary polychloroprene sheath (designation H05 RN-F);

- if with polyvinyl chloride insulation: flexible cable with ordinary polyvinyl chloride coating (designation H05 VV-F).
  - Do not use power cords that are too long otherwise the power of the appliance will be reduced.
  - Do not use extension cords with signs of wear or ageing, as they represent a lethal risk.
  - Never pass over the power cable with the machine running because you could cut it. Be aware of its position at all times. If the cable is damaged, immediately disconnect the plug from the power socket.
- DO NOT TOUCH THE CABLE BEFORE DISCONNECTING THE POWER SUPPLY.**
- Do not use the machine if the cable is damaged.
  - Use the specific cable hook to connect the extension.
  - Do not use the machine in the rain, on surfaces and in damp environments
  - Avoid body contact with earthed or earthed surfaces such as gates, fences, pipes...
  - Children must be kept away from appliances connected to the mains.

### **COMMISSIONING ( FIG. C1...C4)**

The machine can be supplied with some components disassembled. Remove the machine and the components from the package and proceed with their assembly as illustrated in fig.C.

During the assembly phases of the components, the power cord must be disconnected from the electrical outlet. Before starting the machine, check the solidity of the assembly.

#### **ASSEMBLY OF THE LOWER PIPES ( Fig.C1 )**

Insert the lower pipes (6) into the housing of the motor unit.

Fix the handle by tightening the through screw.

#### **ASSEMBLING THE CENTRAL AND EU UPPER PIPE ( Fig.C2-C3 )**

Insert the central tube (7) and the upper one (8) aligning the holes for the passages of the screws.

Insert the screws and secure the pipes by tightening the handwheels (9)

#### **FITTING THE CABLE CLIP ( Fig.C4 )**

Secure the cord to the handles with the cord clip (5).

### **STARTING AND STOPPING (FIG.D)**

**ATTENTION! To prevent accidental starting of the appliance, the switch unit is equipped with a safety button which must be pressed before pulling the ignition lever.**

When performing the operation with no load, a small "click" of the switch will be heard.

Releasing the lever, the button must return to its original position.

- Fix the extension in the special cable hook.

- Insert the plug of the power extension into the plug of the switch unit.

Before switching on the appliance, place it on the surface to be worked on and hold it firmly with both hands.

- Press the safety button (A) and pull the lever (B) .

To switch off the machine, release the lever goodwill.

### **USE REQUIREMENTS**

**⚠ Warning: The rotation of the working tool causes the motor hoe to move forward.**

Carefully observe the safety instructions.

In case of danger, immediately release the control lever (3 Fig.A)

It is advisable to carry out the work in several passes, in this way you will obtain a finely worked ground without overloading the machine.

Always pay close attention when changing direction.

The machine is suitable for working light soils, milling, shredding, tillage, weed removal, incorporation of fertilizer compost, etc.

The machine is not suitable for land covered with compact turf or stony ground.

Start the appliance and pass the work tools over the surface.

To obtain well-worked ground, it is advisable to move the machine in parallel paths, overlapping the passes by a few centimeters, then make a second pass at a right angle (fig. G)

Turn off the machine when you reach the end of the surface to be worked.

Switch off the machine when lifting the machine or when changing direction.

Keep the underside of the machine clean by removing tangled grass, stones or earth deposits.

## REPLACEMENT OF WORK TOOLS (FIG.E)

We recommend having the blades replaced by an authorized service centre.

### **⚠ Attention! Wear protective gloves.**

NB: Pay attention to the direction of the blades before removing the working tool.

- Remove the fixing bolt (14)
- Remove the working tool from the transmission shaft
- Insert the new tool and properly secure the nuts and bolts

## MAINTENANCE AND CLEANING

### **⚠ ATTENTION! For each check or maintenance operation, make sure that the engine is off, and that the power cord is disconnected from the switch plug.**

Regular care of the machine guarantees perfect efficiency and a long life.

Clean the machine with a soft brush or cloth.

Never use jets of water or solvents to remove dirt, the latter could damage the plastic parts.

It is recommended to clean the appliance immediately after using it.

Make sure that no water can get inside the device.

Water entering a power tool increases the risk of an electric shock.

If the working tools are excessively worn or damaged, they must be replaced (see paragraph on replacing working tools).

At each use, check the condition of the machine, tools, power cord and electrical connections.

Check the fastening of screws and bolts so that you can work safely.

Store the device in a dry place.

After cleaning, it is recommended to distribute a light coat of oil on the metal surfaces.

At the end of the season, carry out a complete cleaning and a general check of the appliance.

At the beginning of the season, always check the condition of the appliance.

## Reduction unit lubricant (Fig.F)

The electric hoe is already supplied with the right amount of lubricant but it is recommended to make an addition periodically or at least every 10 hours of work.

Place the electric hoe on its side so that the reduction unit looks like in the photo.

Remove the working tool if necessary.

Unscrew the access screw (15) using a hex key (not supplied).

Introduce a small quantity of lubricating grease for gears (about 10/15 g )

Refit the screw.

## STORAGE

- Carry out a thorough cleaning of the whole machine and its accessory parts (see maintenance and cleaning paragraph), you will thus avoid the onset of any mould.

- Store the machine out of the reach of children, in a stable and safe position and in a dry, temperate and dust-free place.

- Protect the machine from direct light, possibly keep it in the dark or in the dark.

- Do not close the machine in nylon bags, humidity could form.

- At the end of the season of use, the machine must be thoroughly cleaned and the efficiency of its components checked.

## TROUBLESHOOTING AND ADMITTED INTERVENTIONS

PROBLEM	CAUSE	SOLUTION
The machine does not start	No current at the socket	- Check the extension cord and the power socket. - Check the main switch of the electrical system
	Incorrect starting procedure	Press the safety button and then the ignition lever.
	Working depth too deep	Reduce working depth
The motor stops	Tripping of the motor protection device	Work on softer ground / do not overload the machine and wait for the overload protection to reset(*)
	Tools blocked by stones, vegetation or other elements	Remove the obstruction material to free the rotation of the tools

(\*) The motor has a protection device which stops the motor in case of overload and restarts it automatically after a short cooling phase.

**⚠ ATTENTION! If after carrying out the interventions described above the machine still does not work correctly or in the event of anomalies other than those indicated above, take it to an authorized assistance centre.**

**Refer to the machine model and serial number shown on the technical data label.**

### DISPOSAL

In order to protect the environment, proceed according to the local laws in force. Contact the relevant authorities for more information.



#### **Do not dispose of in household waste!**

Electrical and electronic waste may contain substances dangerous for the environment and for human health; therefore they must not be disposed of with household waste but through a separate collection in the appropriate collection centers or returned to the seller in the case of purchase of a new similar appliance. Illegal waste disposal involves the application of administrative sanctions.

### WARRANTY

The product is protected by law against non-compliance with the declared characteristics provided it is used only in the manner described in the instructions, it has not been tampered with in any way, it has been stored properly, has been repaired by authorized and, where applicable, have been used only original spare parts.

In the case of industrial or professional use or when using such a guarantee is valid for 12 months.

To issue a claim under warranty you must present proof of purchase to your dealer or authorized service center.

