



- I** Accessorio impugnatura a manubrio per decespugliatore
ISTRUZIONI PER L'USO E ISTRUZIONI DI SICUREZZA
Istruzioni originali

- GB** Handlebar grip accessory for brush cutter
INSTRUCTION MANUAL AND SAFETY INSTRUCTIONS
Translation of the original instructions

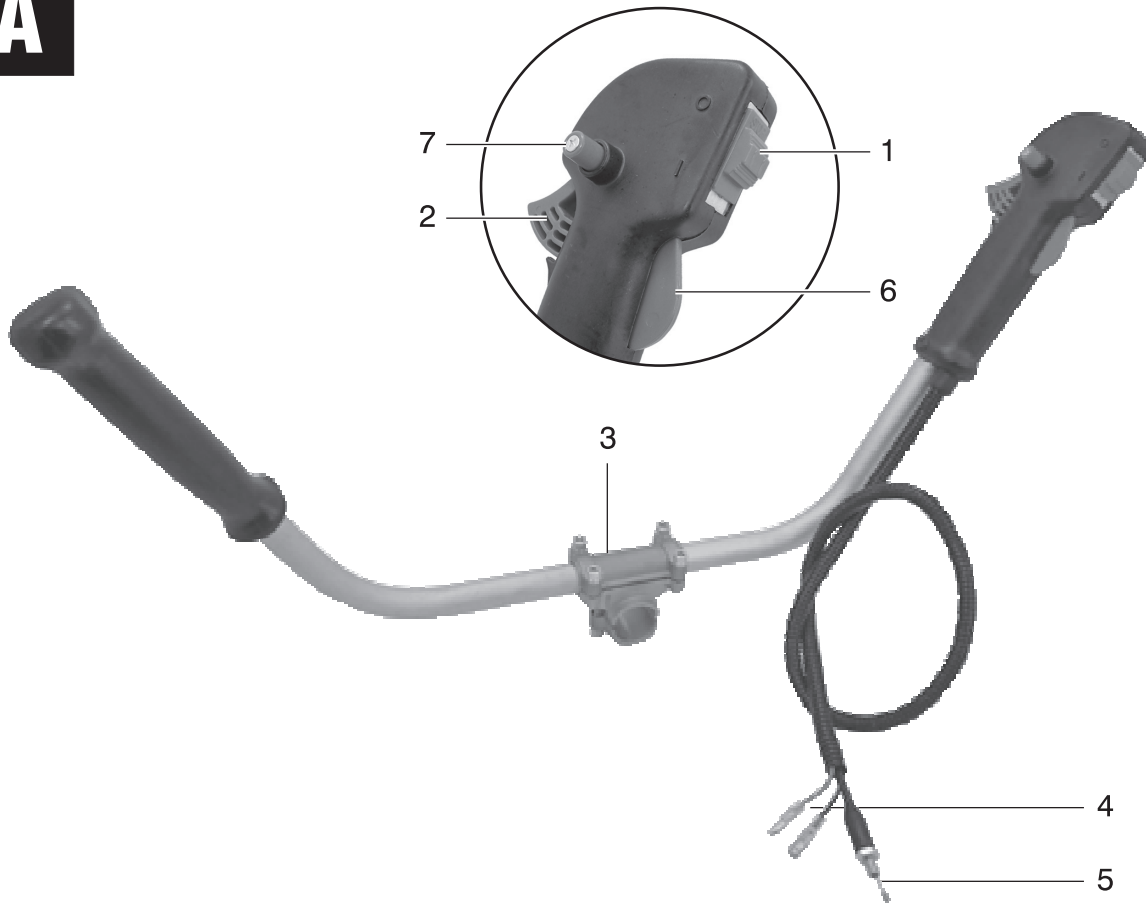
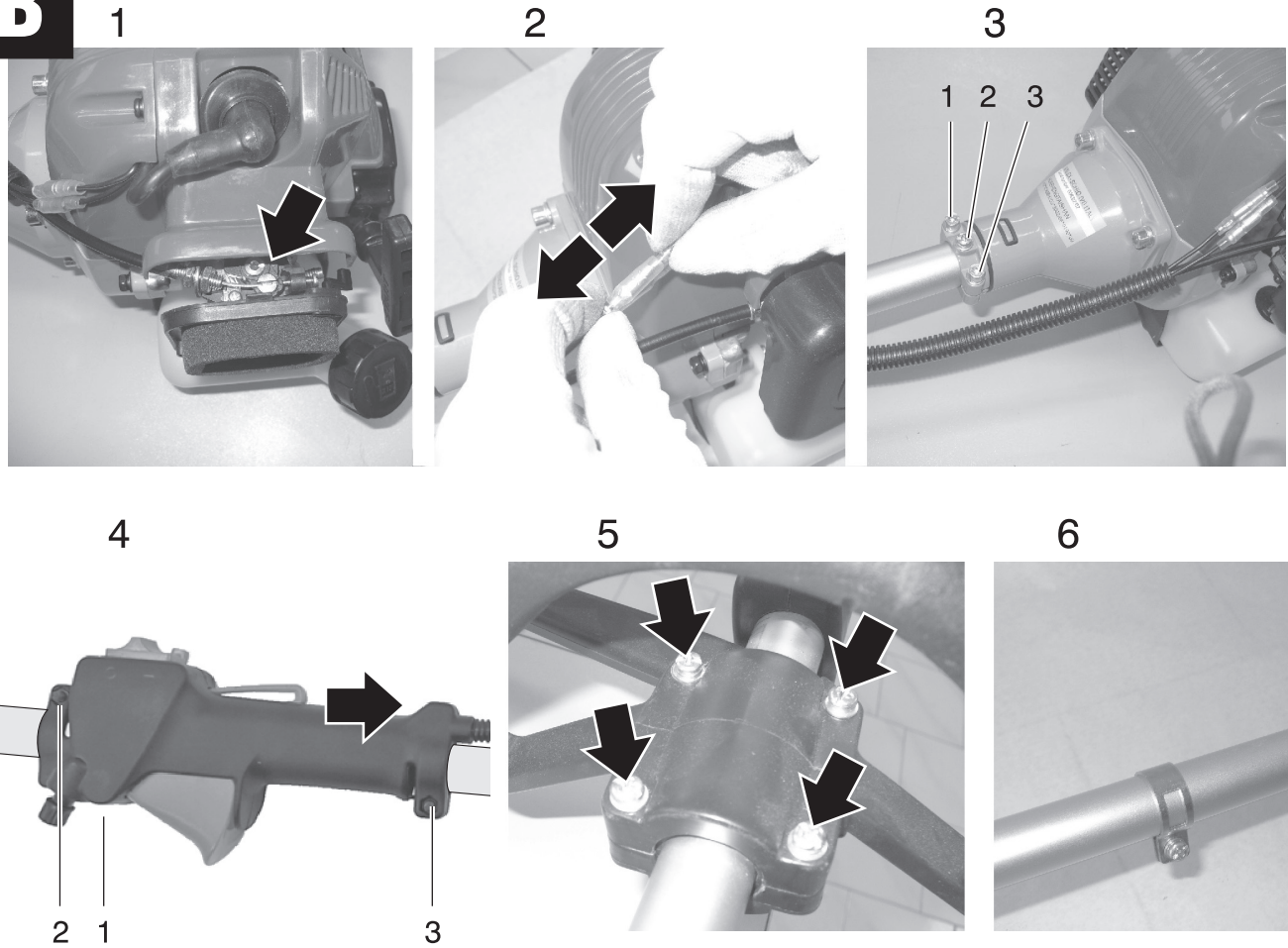
- F** Accessoire guidon pour débroussailleuse
INSTRUCTIONS POUR L'UTILISATION ET CONSIGNES DE SÉCURITÉ
Traduction de instructions d'origine

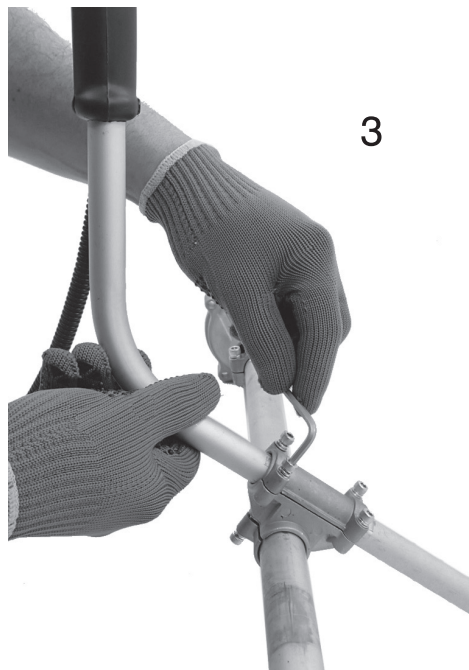
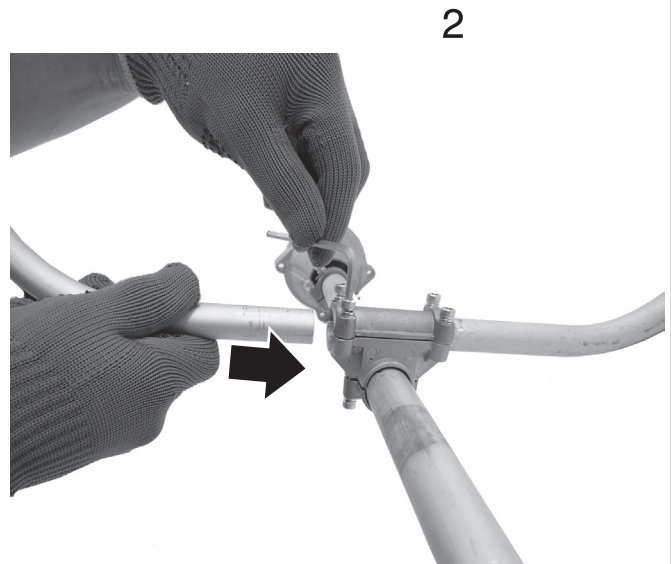
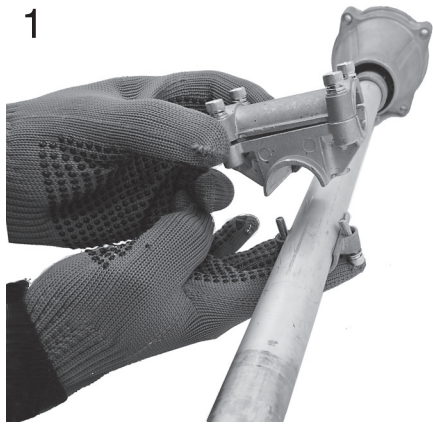
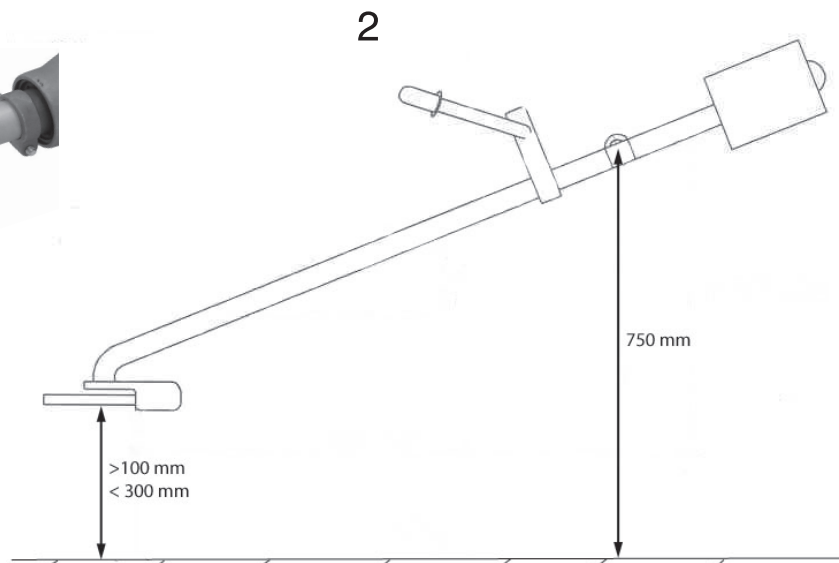
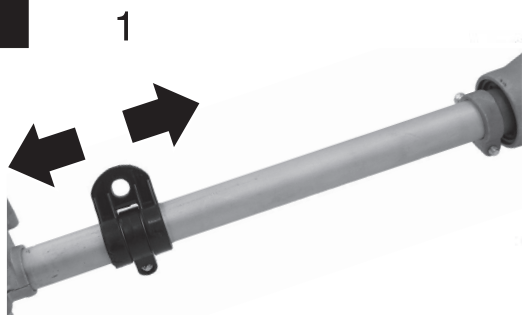
- E** Accesorio empuñadura de manubrio para desbrozadora
INSTRUCCIONES PARA EL USO E INSTRUCCIONES DE SEGURIDAD
Traducción de las instrucciones originales

- GR** Αξεσουάρ χειρολαβής με ράβδο οδήγησης για θαμνοκοπτικό
ΕΓΧΕΙΡΙΔΙΟ ΟΔΗΓΙΩΝ ΧΡΗΣΗΣ ΚΑΙ ΟΔΗΓΙΩΝ ΑΣΦΑΛΕΙΑΣ
Μετάφραση του πρωτοτύπου των οδηγιών



ATTENZIONE! Prima di usare la macchina, leggete attentamente le istruzioni per l'uso
CAUTION! Before starting the machine, read the operating instructions carefully
ATTENTION! Avant la mise en service de la machine, lire scrupuleusement le mode d'emploi
ATENCIÓN! Antes de usar la máquina, leer atentamente las instrucciones de empleo
ΠΡΟΣΟΧΗ! Πριν χρησιμοποιήσετε το μηχάνημα διαβάστε προσεκτικά τις οδηγίες χρήσης

A**B**

C**D**

ITALIANO

Vi ringraziamo per averci preferito nella scelta di questo prodotto, la lettura e l'applicazione rigorosa di questo manuale vi garantirà un uso appropriato e sicuro della macchina dotata di tale accessorio.

ATTENZIONE! Prima di usare questo accessorio, per eseguire correttamente

la messa in servizio, l'avviamento e l'arresto, leggete ed applicate attentamente le istruzioni di seguito riportate che fanno riferimento ai disegni ed ai dati tecnici contenuti nel foglio allegato. Prima di iniziare il lavoro prendete familiarità con i comandi e con il corretto uso della macchina

ATTENZIONE! Un errato montaggio dell'accessorio potrebbe compromettere la sicurezza dell'intera macchina, causando seri danni all'utilizzatore. Nel caso durante le operazioni di montaggio dell'accessorio ci fossero problemi, non esitare a contattare un centro assistenza.

ATTENZIONE! Se il peso della macchina con accessorio impugnatura a manubrio dovesse superare il peso di 7,5 kg è obbligatorio l'uso di una imbracatura su entrambe le spalle.

DESCRIZIONE ACCESSORIO (FIG.A)

- 1) Interruttore ON/OFF
- 2) Acceleratore
- 3) Attacco tubo alluminio
- 4) Cavo elettrico
- 5) Cavo acceleratore
- 6) Pulsante di sicurezza acceleratore
- 7) Pulsante di blocco acceleratore per avviamento

AVVERTENZE

ATTENZIONE! Leggere attentamente il libretto di istruzione del decespugliatore prima di iniziare l'uso della macchina ed attenersi attentamente a tutte le indicazioni di sicurezza. L'utilizzo dell'accessorio non esclude il rispetto di nessuna indicazione di sicurezza.

RIMOZIONE DELLE IMPUGNATURE ORIGINALI (FIG.B)

- Dopo aver rimosso il box contenente il filtro dell'aria, si stacchi il filo dell'acceleratore dalla leva nel carburatore(Fig.B1).
- Scollegare i cavetti elettrici tirando come indicato in figura B2
- Sfilare il motore allentando le viti 1,2,3 di fig B3
- Allentare le viti 1,2,3 di fig B4 e sfilare l'impugnatura tirando nel verso della freccia.
- Ora si rimuova l'impugnatura anteriore svitando le viti indicate in figura B5
- Rimuovere la fascetta di figura B6.

MESSA IN SERVIZIO DELL'IMPUGNATURA A MANUBRIO (Fig.C)

- Accoppiare l'attacco impugnatura a manubrio(Fig.A3) con il tubo in alluminio
- Assemblare i componenti e fissare le viti come illustrato in fig. C1, C2, C3, C4.
- Connettere il comando acceleratore(Fig.B1) e i cavi elettrici(Fig.B2)

BILANCIAMENTO DELLA MACCHINA

Se necessario bilanciare la macchina spostando la staffa aggancio tracolla(Fig.D1) in modo tale che la distanza tra il terreno e il punto più vicino dell'organo di taglio sia compreso tra 100 mm e 300 mm quando l'altezza del punto di aggancio è di 750 mm. Fig. D2

ATTENZIONE! Una macchina non perfettamente bilanciata può diventare molto pericolosa per l'utilizzatore.

ATTENZIONE! Nel caso il peso complessivo della macchina dotata di impugnatura a manubrio vada a superare i 7,5 kg, è obbligatorio l'utilizzo di una imbracatura doppia.

NORME DI SICUREZZA GENERALI

USO DEL DECESPUGLIATORE CON L'ACCESSORIO DOPPIA IMPUGNATURA

ATTENZIONE! Non utilizzate la macchina senza protezione.

ATTENZIONE! L'organo di taglio può mettersi in rotazione velo-

mente, causando seri pericoli, se si mantiene accelerata la macchina tramite il pulsante di blocco (7 Fig.A) durante la fase di avviamento. Mantenere l'organo di taglio lontano da persone e cose.

ATTENZIONE! Il filo corto od usurato dà un basso rendimento di taglio quindi, a seconda del caso, seguite le istruzioni per la regolazione della sua lunghezza come indicato nel manuale di istruzione del decespugliatore.

Importanti indicazioni per il trasporto

Effettuare i brevi spostamenti a piedi esclusivamente con il motore spento. Nel caso di trasporto della macchina spegnere il motore, lasciare raffreddare tutti i componenti e vuotare il serbatoio. Nel caso di trasporto con lama di taglio (se presente) montare anche l'apposita protezione.

Avviamento degli organi di taglio (fig. G)

Il comando dell'acceleratore (fig. A) è dotato di una leva di blocco (fig. A 6) atta ad impedire l'avviamento involontario degli organi di taglio. Per avviare gli organi di taglio procedere come segue :

- 1) Impugnare con una mano saldamente l'impugnatura sinistra.
 - 2) Afferrare l'impugnatura destra sbloccare con il palmo la leva di blocco (fig. A 6) e azionare il comando dell'acceleratore (fig. A 2).
- Per fermare gli organi di taglio è sufficiente rilasciare il comando dell'acceleratore ed attendere che il rocchetto si fermi e che il motore torni al regime di minimo.

Consigli d'uso per il taglio

Procedete con calma e seguite attentamente le indicazioni di seguito riportate:

- prima di iniziare il lavoro assicuratevi che l'area da tagliare sia priva di sassi, detriti, fili ed altri oggetti estranei.
- avviate la macchina prima di avvicinarvi all'erba da tagliare.
- tagliate l'erba facendo oscillare a destra e a sinistra la macchina ed avanzate lentamente tenendola inclinata in avanti di circa 30°.
- l'erba alta va tagliata a strati partendo sempre dall'alto.
- non tagliate erba umida o bagnata.
- non lavorate in modo da sovraccaricare la macchina.
- non usurate rapidamente il filo urtando contro ostacoli rigidi (sassi, muri, staccionate ecc.) ma usate il bordo della protezione per mantenere la macchina alla giusta distanza (solo dove presente)
- prestate attenzione al contraccolpo e alla reazione della lama (se presente) nel caso di urto contro ostacoli rigidi.

DEMOLIZIONE

Per la salvaguardia dell'ambiente procedete secondo le leggi vigenti del luogo in cui vi trovate.

ATTENZIONE! Prima di demolire la macchina scaricate completamente il serbatoio carburante.

Non gettate l'imballo nei rifiuti ma portatelo ad un punto di raccolta per il riciclaggio.

Quando la macchina non è più utilizzabile ne riparabile, procedete allo smontaggio delle parti per lo smaltimento differenziato dei rifiuti. Tutti i componenti plastici riportano una sigla identificatrice del materiale di cui sono composti, questa servirà in futuro per il riciclaggio dello stesso.

GARANZIA

Il prodotto è tutelato a norma di legge contro non conformità rispetto alle caratteristiche dichiarate purché sia stato utilizzato esclusivamente nel modo descritto dalle istruzioni, non sia stato manomesso in alcun modo, sia stato conservato correttamente, sia stato riparato da tecnici autorizzati e, ove previsto, siano stati utilizzati solo ricambi originali. In caso di utilizzo industriale o professionale oppure in caso di impiego simile la garanzia ha validità di 12 mesi.

Per emettere una richiesta di intervento in garanzia è necessario presentare la prova di acquisto al rivenditore o ad centro assistenza autorizzato.

ENGLISH

Thank you for choosing our product. Please read carefully and follow all the instructions contained in this manual in order to ensure correct and safe use of the machine equipped with this accessory.

WARNING! Before using this accessory, carefully read and follow the instructions in this manual that refer to the diagrams and technical data contained in the enclosed sheet in order to ensure that starting up, starting and stopping are carried out properly. Make sure you familiarise yourself with all controls for the correct operation of the machine before starting the job.

WARNING! Incorrect assembly of the accessory may compromise the safety of the entire machine resulting in serious damage to the user. Do not hesitate to contact a Service Centre in case of problems in the accessory assembly.

WARNING! If the weight of the machine equipped with the handlebar grip accessory exceeds 7.5 kg, it is compulsory to wear a harness on both shoulders.

ACCESSORY DESCRIPTION (FIG. A)

- 1) ON/OFF switch
- 2) Accelerator
- 3) Aluminium hose connection
- 4) Electric cable
- 5) Accelerator cable
- 6) Accelerator safety button
- 7) Accelerator lock button for start-up

WARNING!

WARNING! Please read the instructions manual of the trimmer carefully before starting to use the machine and follow all the safety indications. The use of the accessory does not exclude the respect of the safety indications.

REMOVING THE ORIGINAL HAND GRIPS (FIG. B)

- After removing the box containing the air filter, remove the accelerator cable from the lever in the carburetor (Fig. B1).
- Disconnect the electric cables by pulling as indicated in figure B2
- Take the engine off by loosening the screws 1, 2, 3 in figure B3
- Loosen the screws 1, 2, 3 in fig B4 and take the hand grip off by pulling in the direction of the arrow.
- Now remove the front hand grip by loosening the screws indicated in figure B5
- Remove the clip in figure B6.

STARTING UP THE HANDLEBAR GRIP (Fig. C)

- Couple the handlebar grip attachment (Fig. A3) with the aluminium hose
- Assemble the components and fasten the screws as shown in fig. C1, C2, C3, C4.
- Connect the accelerator command (Fig. B1) and the electric cables (Fig. B2)

BALANCING THE MACHINE

If necessary balance the machine by moving the shoulder strap clasp (Fig D1) so that the distance between the ground and the closest point to the cutting device ranges from 100mm to 300mm when the highest coupling point is 750mm. Fig. D2

WARNING! If the machine is not perfectly balanced, it may be very dangerous for its user.

WARNING! If the overall weight of the machine equipped with the handlebar grip exceeds 7.5 kg, it is compulsory to wear a double harness.

GENERAL SAFETY REGULATIONS

USING THE TRIMMER WITH THE DOUBLE HANDLE ACCESSORY

WARNING! Do not use the machine without the guards installed.

WARNING! The cutting device could start to rotate quickly, causing serious danger, if the machine is kept in acceleration using the

lock button (7 Fig.A) while starting up. Keep the cutting device far from people and things.

WARNING! A short or used cutting thread means a lower cutting performance therefore, depending on the situation, follow the instructions for regulating its length as indicated in the instructions manual of trimmer.

Important indications for transport

The engine should always be switched off even for short distances. In case of car transport switch off the engine, let all its components cool and empty the fuel tank. In case of transport with shear blade (where fitted) assemble the guard provided.

Starting the cutting devices (fig. G)

The accelerator command (fig. A) has a safety lock-off switch (fig. A 6) that aims to prevent the involuntary starting of the cutting device. To start the cutting device, proceed as follows:

- 1) Grasp the left grip with a firm hand.
- 2) Take the right grip, unlock the safety lock-off lever (fig. A 6) with the palm of your hand and activate the accelerator command (fig. A 2). To stop the cutting devices it is enough to simply release the accelerator command and wait for the spool to stop and for the engine to return to minimum speed.

Cutting advice

Proceed calmly and carefully follow the instructions below:

- Before beginning the job make sure that the area to be cut is free of stones, debris, wires and other foreign bodies.
- Start the machine before approaching the grass to be cut.
- Cut the grass making sure you swing the trimmer from right to left and proceed slowly holding it at a forward angle of approximately 30°.
- The grass is cut in layers beginning at the top.
- Do not cut damp or wet grass.
- Do not work so that the trimmer is overloaded.
- Do not wear the wire by hitting against hard objects (stones, walls, fences etc.) but use the edge of the protection to keep the machine at the correct distance (only where fitted).
- Be aware of the blade recoil and reaction (where fitted) in case it should hit against hard objects.

DEMOLITION

In order to protect the environment, proceed according to the local laws in force.

WARNING! Before demolition totally empty the fuel tank.

Do not throw the packaging away. Take it to a recycling centre instead. When the machine is no longer usable or repairable, dismantle the various parts for differentiated refuse collection.

All the plastic components bear an acronym identifying the materials they are made of. This can be used when recycling them in the future.

WARRANTY

The product is protected by law against non-compliance with the declared characteristics provided it is used only in the manner described in the instructions, it has not been tampered with in any way, it has been stored properly, has been repaired by authorized and, where applicable, have been used only original spare parts.

In the case of industrial or professional use or when using such a guarantee is valid for 12 months.

To issue a claim under warranty you must present proof of purchase to your dealer or authorized service center.

FRANÇAIS

Nous vous remercions pour avoir choisi ce produit. La lecture de ce manuel et le respect rigoureux de son contenu vous permettront d'utiliser la machine équipée de cet accessoire de manière correcte et sûre.

ATTENTION ! Avant d'utiliser cet accessoire, lisez attentivement les instructions

indiquées ci-après, qui se réfèrent aux dessins et aux données techniques reportés sur la feuille ci-jointe, et appliquez-les. Cela vous permettra d'exécuter correctement son déplacement, sa mise en service, sa mise en marche et son arrêt. Avant de commencer le travail, familiarisez-vous avec les commandes et avec l'utilisation correcte de la machine

ATTENTION ! Un montage erroné de l'accessoire peut compromettre la sécurité de toute la machine et provoquer, en conséquence, des dommages graves pour l'utilisateur. Si vous rencontrez des problèmes lors de son montage, n'hésitez pas à contacter un centre d'assistance.

ATTENTION ! Si le poids de la machine avec l'accessoire guidon est supérieur à 7,5 kg, il faut obligatoirement l'utiliser avec un harnais qui répartit le poids sur les deux épaules.

DESCRIPTION DE L'ACCESSOIRE (FIG. A)

- 1) Interrupteur marche/arrêt
- 2) Accélérateur
- 3) Raccord tuyau en aluminium
- 4) Câble électrique
- 5) Câble accélérateur
- 6) Bouton de sécurité accélérateur
- 7) Bouton de blocage accélérateur au démarrage

AVERTISSEMENTS

ATTENTION ! Avant d'utiliser la machine, lisez avec attention le manuel d'instructions de la débroussailleuse. Respectez scrupuleusement les consignes de sécurité. L'utilisation de l'accessoire n'exclut pas le respect des consignes de sécurité.

DÉPOSE DES POIGNÉES D'ORIGINE (FIG. B)

- Après avoir enlevé le boîtier qui contient le filtre à air, détachez le câble de l'accélérateur du levier sur le carburateur (Fig. B1).
- Débranchez les câbles électriques en tirant de la façon indiquée sur la figure B2.
- Enlevez le moteur en desserrant les vis 1, 2, 3 de fig. B3.
- Desserrez les vis 1, 2, 3 de fig. B4 et extrayez la poignée en tirant dans le sens de la flèche.
- Ensuite, enlevez la poignée avant en dévissant les vis indiquées sur la figure B5.
- Enlever le collier indiqué sur la figure B6.

MONTAGE DU GUIDON (Fig. C)

- Assemblez la fixation du guidon (Fig. A3) avec le tube en aluminium
- Assemblez les composants et serrez les vis comme indiqué sur la fig. C1, C2, C3, C4.
- Connectez la commande accélérateur (Fig. B1) et les câbles électriques (Fig. B2).

ÉQUILIBRAGE DE LA MACHINE

S'il faut équilibrer la machine, déplacez l'étrier de fixation harnais (Fig. D1) de façon à ce que la distance entre le sol et l'organe de coupe soit comprise entre 100 mm et 300 mm quand la hauteur du point de fixation est égale à 750 mm. Fig. D2

ATTENTION ! Une machine qui n'est pas parfaitement équilibrée peut devenir très dangereuse pour l'utilisateur.

ATTENTION ! Si le poids global de la machine avec l'accessoire guidon est supérieur à 7,5 kg, il faut obligatoirement l'utiliser avec un harnais qui répartit le poids sur les deux épaules.

NORMES GÉNÉRALES DE SÉCURITÉ

UTILISATION DE LA DÉBROUSSAILLEUSE AVEC L'ACCESSOIRE GUIDON

ATTENTION ! N'utilisez pas la machine dépourvue de ses protections.

ATTENTION ! Si, au démarrage, vous maintenez la machine accélérée avec le bouton de blocage (7 Fig. A), l'organe de coupe peut se mettre rapidement en rotation, ce qui entraîne des risques graves. Tenez l'organe de coupe à l'écart des personnes et des choses.

ATTENTION ! Un fil court ou usé détermine une mauvaise qualité de coupe, c'est pourquoi, selon le cas, suivez les instructions pour le réglage de sa longueur reportées dans le manuel d'instructions de la débroussailleuse.

Indications importantes pour le transport

Effectuez les brefs déplacements à pied toujours avec le moteur arrêté. Dans le cas de transport de la machine, arrêtez le moteur, attendez que tous les composants aient refroidi, puis videz le réservoir. Dans le cas de transport avec lame de coupe montée (si présente), montez également le protecteur prévu à cet effet.

Actionnement des organes de coupe (fig. G)

La commande de l'accélérateur (fig. A) est dotée d'un levier d'arrêt (fig. A 6) qui empêche le démarrage accidentel des organes de coupe. Pour actionner les organes de coupe, procédez de la façon suivante :

- 1) Avec une main, saisissez fermement la poignée gauche.
- 2) Saisissez la poignée droite et débloquez avec la paume le levier de blocage (fig. A 6), puis actionnez la commande de l'accélérateur (fig. A 2).

Pour arrêter les organes de coupe, il suffit de relâcher la commande de l'accélérateur et d'attendre que la tête à fil s'arrête et que le moteur se porte au ralenti.

Conseils d'utilisation pour la coupe

Procédez calmement en suivant scrupuleusement les indications reportées ci-après :

- avant de commencer le travail, assurez-vous que la zone à couper est dégagée des pierres, débris, fils et autres objets étrangers ;
- mettez la machine en marche avant de vous rapprocher de l'herbe à couper ;
- coupez l'herbe en faisant osciller à droite et à gauche la machine et avancez lentement en la maintenant inclinée vers l'avant d'environ 30° ;
- l'herbe haute doit être coupée par passes, en partant depuis le haut ;
- ne coupez jamais de l'herbe humide ou mouillée ;
- travaillez de façon à ne jamais surcharger la machine ;
- veillez à ne pas user rapidement le fil en heurtant des obstacles rigides (pierres, murs, palissades, etc.), mais utilisez le bord du protecteur (si présent) pour maintenir la machine à la bonne distance ;
- faites attention au contre-coup et à la réaction de la lame (si présente) quand vous heurtez des obstacles rigides.

ÉLIMINATION

Pour sauvegarder l'environnement, procédez selon les normes en vigueur localement

ATTENTION ! Avant de procéder à l'élimination de la machine, videz complètement le réservoir du carburant.

Ne jetez pas l'emballage à la poubelle, portez-le dans un centre de ramassage pour le recyclage.

Quand la machine n'est plus utilisable ni réparable, procédez au démontage des pièces pour le ramassage sélectif des déchets.

Un sigle d'identification du matériau de fabrication est apposé sur tous les composants en plastique afin de faciliter ensuite leur recyclage.

GARANTIE

Le produit est protégé par la loi contre le non-respect des caractéristiques déclarées à condition qu'il soit utilisé uniquement de la manière décrite dans les instructions, il n'a pas été altéré en aucune façon, il a été conservé, a été réparé par le personnel autorisé et, le cas échéant, ont été utilisées exclusivement des pièces de rechange.

Dans le cas d'un usage industriel ou professionnel ou lors de l'utilisation d'une telle garantie est valable pendant 12 mois.

Pour émettre une réclamation sous garantie, vous devez présenter une preuve d'achat à votre revendeur ou à un centre de service agréé.

ESPAÑOL

Agradecemos que haya elegido nuestro producto. La atenta lectura y la aplicación rigurosa de las instrucciones ofrecidas en el manual garantizarán un uso apropiado y seguro de la máquina dotada de este accesorio.

¡ATENCIÓN! Antes de utilizar este accesorio, para efectuar correctamente la puesta en servicio, el arranque y la parada de la máquina, lea y aplique atentamente las instrucciones ofrecidas a continuación, que hacen referencia a los dibujos y a los datos técnicos contenidos en la hoja adjunta. Antes de iniciar el trabajo familiarícese con los mandos y con el uso correcto de la máquina.

¡ATENCIÓN! El montaje incorrecto del accesorio puede comprometer la seguridad de toda la máquina y comportar daños graves para el usuario. Si surge algún problema durante las operaciones de montaje del accesorio, póngase en contacto con un centro de asistencia.

¡ATENCIÓN! Si el peso de la máquina con el accesorio de empuñadura de manubrio montado supera los 7,5 kg de peso, es obligatorio utilizar eslingas en los dos hombros.

DESCRIPCIÓN DEL ACCESORIO (FIG.A)

- 1) Interruptor ON/ OFF
- 2) Acelerador
- 3) Conexión tubo de aluminio
- 4) Cable eléctrico
- 5) Cable acelerador
- 6) Botón de seguridad acelerador
- 7) Botón de bloqueo acelerador para puesta en marcha

ADVERTENCIAS

¡ATENCIÓN! Lea atentamente el manual de instrucciones de la desbrozadora antes de empezar a utilizar la máquina y respete escrupulosamente todas las indicaciones de seguridad. El uso del accesorio no excluye el respeto de ninguna indicación de seguridad.

EXTRACCIÓN DE LAS EMPUÑADURAS ORIGINALES (FIG.B)

- Después de extraer la caja que contiene el filtro del aire, desconecte el cable del acelerador de la palanca en el carburador (Fig.B1).
- Desconecte los cables eléctricos tirando como se indica en la figura B2
- Saque el motor aflojando los tornillos 1,2,3 de la fig. B3
- Afloje los tornillos 1,2,3 de la fig. B4 y extraiga la empuñadura tirando en la dirección indicada por la flecha.
- A continuación, saque la empuñadura delantera soltando los tornillos indicados en la figura B5
- Quite la abrazadera que se muestra en la figura B6.

PUESTA EN SERVICIO DE LA EMPUÑADURA DE MANUBRIO (Fig.C)

- Acople la conexión de la empuñadura de manubrio (Fig.A3) con el tubo de aluminio
- Montar los componentes y apretar los tornillos como se muestra en la fig. C1, C2, C3, C4.
- Conecte el mando del acelerador (Fig.B1) y los cables eléctricos (Fig.B2)

EQUILIBRADO DE LA MÁQUINA

Si hace falta, equilibre la máquina moviendo el estribo de enganche de la bandolera (Fig.D1) de modo que la distancia entre el terreno y el punto más cercano del órgano de corte esté comprendida entre 100 mm y 300 mm cuando la altura del punto de enganche es de 750 mm. Fig. D2

¡ATENCIÓN! Si la máquina no está perfectamente equilibrada puede resultar muy peligrosa para el usuario.

¡ATENCIÓN! Si el peso total de la máquina provista de empuñadura de manubrio supera los 7,5 kg, es obligatorio utilizar una eslinga doble.

NORMAS DE SEGURIDAD GENERALES

USO DE LA DESBROZADORA CON EL ACCESORIO DOBLE EMPUÑADURA

¡ATENCIÓN! No utilice la máquina sin la protección de seguridad.

¡ATENCIÓN! Durante la fase de arranque el órgano de corte puede ponerse a girar rápidamente, lo que comporta un serio peligro si se mantiene acelerada la máquina mediante el botón de bloqueo (7 Fig. A) Mantener el órgano de corte lejos de personas y cosas.

¡ATENCIÓN! Si el hilo es demasiado corto o está desgastado produce un bajo rendimiento de corte por lo que, en función del caso, será necesario regular su longitud como se indica en el manual de instrucciones de la desbrozadora.

Advertencias importantes para el transporte

Realice los desplazamientos breves a pie y sólo con el motor apagado. Si debe transportar la máquina, apague el motor y deje enfriar todos los componentes antes de vaciar el tanque. En caso de transportarla con la cuchilla de corte (si está presente), monte también la protección.

Arranque de los órganos de corte (fig. G)

El mando del acelerador (fig. A) está dotado de una palanca de bloqueo (fig. A 6) que impide el arranque involuntario de los órganos de corte. Para poner en marcha los órganos de corte, proceda de la siguiente manera:

- 1) Empuñe fuertemente con una mano la empuñadura izquierda.
- 2) Agarre la empuñadura derecha, desbloquee con la palma la palanca de bloqueo (fig.A 6) y accione el mando del acelerador (fig.A 2). Para detener los órganos de corte basta soltar el mando del acelerador y esperar hasta que la bobina se detenga y el motor regrese el régimen mínimo.

Recomendaciones de uso para el corte

Proceda con calma y siga atentamente las instrucciones descritas a continuación:

- antes de comenzar a trabajar, cerciórese de que el área a cortar no tenga piedras, détritos, hilos u otros objetos extraños.
- ponga en marcha la máquina antes de acercarse a la hierba que quiere cortar.
- corte la hierba haciendo oscilar la máquina a izquierda y derecha y avance lentamente, manteniéndola inclinada hacia adelante unos 30°.
- la hierba alta debe cortarse por capas, comenzando siempre desde arriba.
- no corte hierba húmeda o mojada.
- no sobrecargue la máquina.
- no desgaste rápidamente el hilo chocando contra obstáculos duros (piedras, muros, empalizadas, etc.); utilice el borde de la protección para mantener la máquina a una distancia adecuada (siempre que esté presente).
- preste atención al contragolpe y a la reacción de la cuchilla (si está presente) en caso de choque contra obstáculos duros.

DEMOLICIÓN

Para la salvaguardia del medio ambiente, proceda según las leyes vigentes donde se encuentra.

¡ATENCIÓN! Antes de eliminar la máquina, vacíe completamente el tanque del carburante.

No tire el embalaje a la basura: entréguelo en un punto de recogida para su reciclaje.

Cuando la máquina ya no sea más utilizable ni reparable, proceda a desmontar las partes para la eliminación selectiva de los materiales. Todos los componentes plásticos llevan una sigla que identifica el material que los constituye y que sirve para su reciclaje.

GARANTÍA

El producto está protegido por la ley contra el incumplimiento de las características declaradas siempre que se use sólo en la forma descrita en las instrucciones, que no ha sido alterado de alguna manera, se ha guardado correctamente, ha sido reparado por personal autorizado y, en su caso, se han utilizado sólo piezas de repuesto originales. En el caso de uso industrial o profesional, o cuando se utiliza tal garantía tiene una validez de 12 meses.

Para emitir una reclamación bajo esta garantía, deberá presentar el comprobante de compra a su distribuidor o centro de servicio autorizado.

ΕΛΛΗΝΙΚΟ

Σας ευχαριστούμε που μας προτιμήσατε στην επιλογή του προϊόντος αυτού, η ανάγνωση και η ουστηρή εφαρμογή του εγχειριδίου αυτού θα σας εξασφαλίσει την κατάλληλη και ασφαλή χρήση της μηχανής που διαθέτει το αξεσουάρ αυτό.

ΠΡΟΣΟΧΉ! Πριν χρησιμοποιήσετε το αξεσουάρ αυτό, για να διενεργήσετε σωστά

τη θέση σε λειτουργία, την εκκίνηση και την ακινητοποίηση, διαβάστε προσεκτικά και εφαρμόστε τις οδηγίες που ακολουθούν ανατρέχοντας στα σχέδια και στα τεχνικά στοιχεία που περιέχονται στο συνημμένο φύλλο. Πριν ξεκινήσετε την εργασία εξοικειωθείτε με τα χειριστήρια και με τη σωστή χρήση της μηχανής.

ΠΡΟΣΟΧΉ! Μια εσφαλμένη συναρμολόγηση του αξεσουάρ θα μπορούσε να διακυβεύσει την ασφάλεια ολόκληρης της μηχανής προκαλώντας σοβαρές ζημιές στο χρήστη. Στην περίπτωση που κατά τις διεργασίες συναρμολόγησης του αξεσουάρ υπάρξουν προβλήματα, μη διστάζετε να επικοινωνήσετε με ένα κέντρο τεχνικής υποστήριξης.

ΠΡΟΣΟΧΉ! Αν το βάρος της μηχανής με αξεσουάρ λαβής με ράβδο οδήγησης ξεπεράσει το βάρος των 7,5 kg είναι υποχρεωτική η χρήση ανάρτησης και στις δύο πλάτες.

ΠΕΡΙΓΡΑΦΗ ΑΞΕΣΟΥΑΡ (ΕΙΚ. Α)

- 1) Διακόπτης ON/OFF
- 2) Επιταχυντής
- 3) Σύνδεση σωλήνα αλουμινίου
- 4) Ηλεκτρικό καλώδιο
- 5) Καλώδιο επιταχυντή
- 6) Κουμπί ασφάλειας επιταχυντή
- 7) Κουμπί ασφάλισης επιταχυντή για εκκίνηση

ΠΡΟΕΙΔΟΠΟΙΗΣΕΙΣ

ΠΡΟΣΟΧΉ! Διαβάστε προσεκτικά το εγχειρίδιο οδηγιών του θαμνοκοπτικού πριν αρχίσετε τη χρήση της μηχανής και συμμορφωθείτε οπωσδήποτε με όλες τις υποδείξεις ασφαλείας. Η χρήση του αξεσουάρ δεν αποκλείει την τήρηση κάποιας υπόδειξης ασφαλείας.

ΑΦΑΙΡΕΣΗ ΤΩΝ ΑΡΧΙΚΩΝ ΛΑΒΩΝ (ΕΙΚ. Β)

- Αφού αφαιρέσετε το box που περιέχει το φίλτρο αέρα, αποσυνδέστε το νήμα του επιταχυντή από το μοχλό του καρμπυρατέρ (Εικ. Β1).
- Αποσυνδέστε τα ηλεκτρικά καλώδια τραβώντας όπως υποδεικνύεται στην εικόνα Β2
- Τραβήξτε τον κινητήρα ξεσφίγγοντας τις βίδες 1,2,3 της εικ. Β3
- Ξεσφίξτε τις βίδες 1,2,3 της εικ. Β4 και τραβήξτε τη λαβή τραβώντας κατά τη φορά του βέλους.
- Τώρα αφαιρέστε την πρόσθια λαβή ξεβιδώνοντας τις βίδες που φαίνονται στην εικόνα Β5.
- Αφαιρέστε το κολάρο της εικόνας Β6.

ΘΕΣΗ ΣΕ ΛΕΙΤΟΥΡΓΙΑ ΤΗΣ ΛΑΒΗΣ ΜΕ ΡΑΒΔΟ ΟΔΗΓΗΣΗΣ (ΕΙΚ. C)

- Συζευξτε τη σύνδεση λαβής με ράβδο οδήγησης (Εικ. Α3) με το σωλήνα αλουμινίου
- Συναρμολογήστε τα εξαρτήματα και στερεώστε τις βίδες όπως φαίνεται στο σχ. C1, C2, C3, C4.
- Συνδέστε το χειριστήριο επιταχυντή (Εικ. Β1) και τα ηλεκτρικά καλώδια (Εικ. Β2)

ΖΥΓΙΑΣΜΑ ΤΗΣ ΜΗΧΑΝΗΣ

Αν χρειαστεί σταθμίστε τη μηχανή μετατοπίζοντας το πλαίσιο αγκίστρωσης της ζώνης (Εικ. D1) με τέτοιο τρόπο που η απόσταση μεταξύ του εδάφους και του πλησιέστερου σημείου του οργάνου κοπής να κυμαίνεται μεταξύ 100 mm και 300 mm όταν το ύψος του σημείου αγκίστρωσης είναι 750 mm. Εικ. D2

ΠΡΟΣΟΧΉ! Μια μηχανή όχι τέλεια ζυγιασμένη μπορεί να καταστεί πολύ επικίνδυνη για το χρήστη.

ΠΡΟΣΟΧΉ! Στην περίπτωση που το συνολικό βάρος της μηχανής που διαθέτει λαβή με ράβδο οδήγησης ξεπερνάει τα 7,5 kg, είναι υποχρεωτική η χρήση διπλής ανάρτησης.

ΓΕΝΙΚΟΙ ΚΑΝΟΝΙΣΜΟΙ ΑΣΦΑΛΕΙΑΣ

ΧΡΗΣΗ ΤΟΥ ΘΑΜΝΟΚΟΠΤΙΚΟΥ ΜΕ ΤΟ ΑΞΕΣΟΥΑΡ ΔΙΠΛΗΣ ΛΑΒΗΣ

ΠΡΟΣΟΧΉ! Μη χρησιμοποιείτε τη μηχανή χωρίς τις προστασίες.

ΠΡΟΣΟΧΉ! Το όργανο κοπής μπορεί να θεθεί σε περιστροφή ταχύτητα, προξενώντας σοβαρούς κινδύνους, αν διατηρηθεί σε φουλ στροφές η μηχανή με το κουμπί ασφάλισης (7 Εικ.Α) κατά την εκκίνηση. Διατηρείτε το όργανο κοπής μακριά από άτομα και αντικείμενα.

ΠΡΟΣΟΧΉ! Το κοντό ή φθαρμένο νήμα δίνει χαμηλή απόδοση κοπής συνεπώς, ανάλογα με την περίπτωση, ακολουθήστε τις οδηγίες για τη ρύθμιση του μήκους του όπως υποδεικνύεται στο εγχειρίδιο οδηγιών του θαμνοκοπτικού.

Σημαντικές υποδείξεις για τη μεταφορά

Να διενεργείτε τις μικρές μετατοπίσεις με τα πόδια και αποκλειστικά με τον κινητήρα σβηστό. Στην περίπτωση μεταφοράς της μηχανής να σβήνετε τον κινητήρα, να αφήνετε να κρυώσουν όλα τα εξαρτήματα και να αδειάζετε το ρεζερβουάρ. Στην περίπτωση μεταφοράς με λάμα κοπής (αν υπάρχει) να μοντάρτε και την αντίστοιχη προστασία.

Εκκίνηση των οργάνων κοπής (Εικ. G)

Το χειριστήριο του επιταχυντή (Εικ. Α) διαθέτει μοχλό ασφάλισης (Εικ. Α 6) που μπορεί να εμποδίζει την ακούσια εκκίνηση των οργάνων κοπής.

Για την εκκίνηση των οργάνων κοπής προχωρήστε ως ακολούθως:

- 1) Πιάστε με ένα χέρι σταθερά την αριστερή λαβή.
- 2) Πιάστε τη δεξιά λαβή, απασφαλίστε με την παλάμη το μοχλό ασφάλισης (Εικ. Α 6) και ενεργοποιήστε το χειριστήριο του επιταχυντή (Εικ. Α 2).

Για να σταματήσετε τα όργανα κοπής αρκεί να αφήσετε το χειριστήριο του επιταχυντή και να περιμένετε να σταματήσει το καρούλι και να επιστρέψει ο κινητήρας στο ρελαντί.

Συμβουλές χρήσης για την κοπή

Προχωρήστε ήρεμα και ακολουθήστε προσεκτικά τις υποδείξεις που αναφέρονται στη συνέχεια:

- πριν αρχίσετε την εργασία βεβαιωθείτε ότι η περιοχή για κοπή δεν έχει πέτρες, υπολείμματα, σύρματα και άλλα ξένα σώματα.
- εκκινήστε τη μηχανή πριν πλησιάσετε στην προς κοπή χλόη.
- κόψτε τη χλόη κάνοντας να παλινδρομεί δεξιά κι αριστερά η μηχανή και προωθηθείτε αργά διατηρώντας την υπό κλίση μπροστά περίπου 30°.
- η ψηλή χλόη κόβεται σε στρώματα ξεκινώντας πάντα από ψηλά.
- μην κόβετε χλόη βρεγμένη ή με υγρασία.
- μη δουλεύετε έτσι που να υπερφορτίζεται η μηχανή.
- μην φθείρετε γρήγορα το νήμα χτυπώντας κόντρα σε εμπόδια σκληρά (πέτρες, τοίχοι, περιφράξεις, κλπ.) αλλά χρησιμοποιείτε το χείλος της προστασίας για να διατηρείτε τη μηχανή στη σωστή απόσταση.
- Δώστε προσοχή στα τινάγματα και στην αντίδραση της λάμας (αν υπάρχει) στην περίπτωση σύγκρουσης με σκληρά εμπόδια.

ΔΙΑΛΥΣΗ

Για την προστασία του περιβάλλοντος προχωρήστε σύμφωνα με τους ισχύοντες νόμους στη χώρα στην οποία βρίσκεστε.

ΠΡΟΣΟΧΉ! Πριν διαλύσετε τη μηχανή αδειάστε τελείως το ρεζερβουάρ καυσίμου.

Μην πετάτε τη συσκευασία στα απορρίμματα αλλά φέρτε την σε ένα σημείο συλλογής για την ανακύκλωση. Όταν η μηχανή δεν είναι πλέον χρησιμοποιήσιμη κι ούτε μπορεί να επισκευαστεί, αποσυναρμολογήστε την στα μέρη της για τη διαφοροποιημένη διάθεση των απορριμμάτων. Όλα τα πλαστικά εξαρτήματα φέρουν μια συντομογραφία ταυτοποίησης του υλικού από το οποίο αποτελούνται, αυτό θα χρησιμεύσει μελλοντικά για την ανακύκλωση αυτού.

ΕΓΓΥΗΣΗ

Το προϊόν προστατεύεται από το νόμο έναντι μη συμμόρφωση με τα δηλωμένα χαρακτηριστικά με την προϋπόθεση ότι χρησιμοποιείται μόνο με τον τρόπο που περιγράφεται στις οδηγίες, δεν έχει αλλοιωθεί με οποιονδήποτε τρόπο, έχει αποθηκευτεί σωστά, έχει επισκευαστεί από εξουσιοδοτημένο και, κατά περίπτωση, έχουν χρησιμοποιηθεί μόνο γνήσια ανταλλακτικά. Στην περίπτωση των βιομηχανικών ή επαγγελματική χρήση ή όταν χρησιμοποιείτε μια τέτοια εγγύηση ισχύει για 12 μήνες.

Να εκδώσει μια αξίωση κάτω από την εγγύηση θα πρέπει να παρουσιάσει απόδειξη αγοράς στο κατάστημα σας ή το εξουσιοδοτημένο κέντρο σέρβις.