

I Rifilatore elettrico

ISTRUZIONI PER L'USO E ISTRUZIONI DI SICUREZZA

Istruzioni originali

GB Electric router

INSTRUCTION MANUAL AND SAFETY INSTRUCTIONS

Original instructions

F Défonceuse

INSTRUCTIONS POUR L'UTILISATION ET CONSIGNES DE SÉCURITÉ

Instructions d'origine

E Fresadora-Recortadora

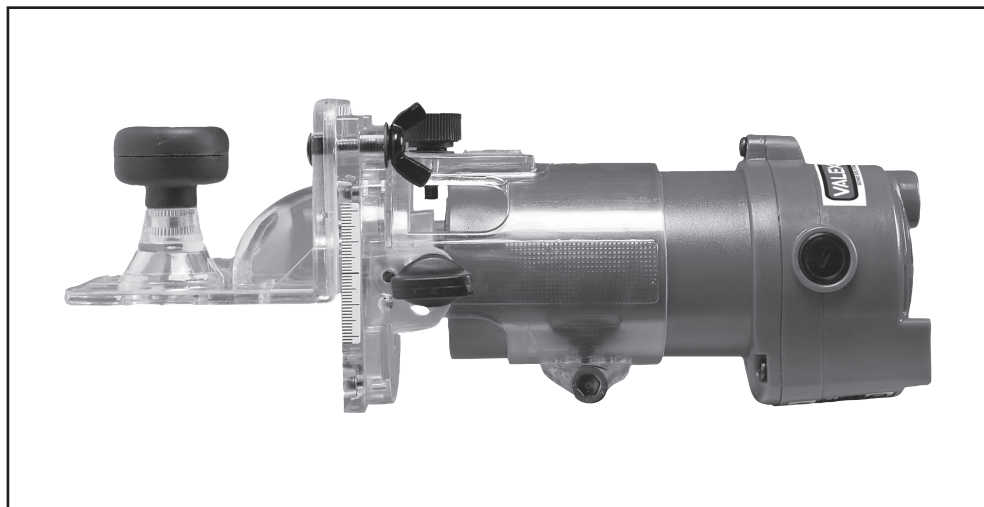
INSTRUCCIONES PARA EL USO E INSTRUCCIONES DE SEGURIDAD

Instrucciones originales

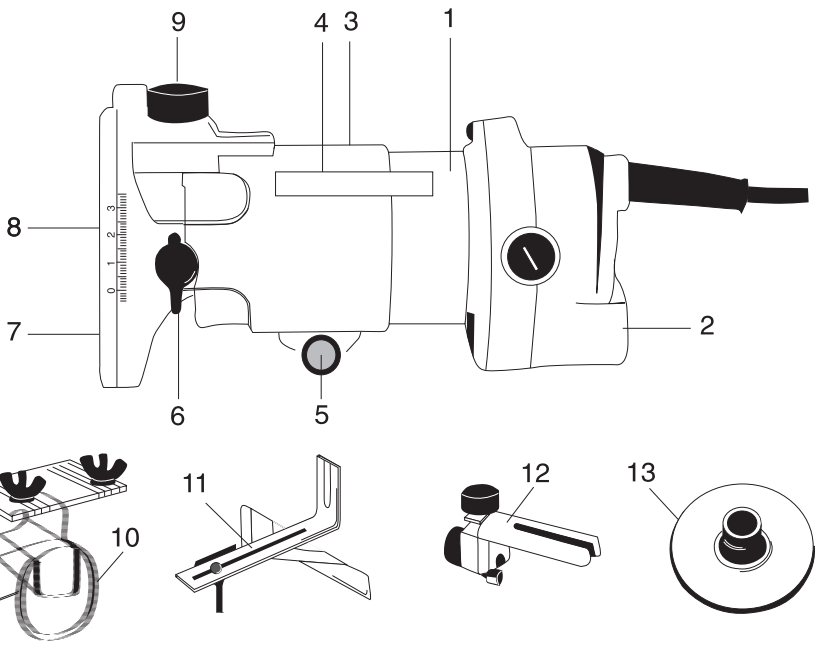
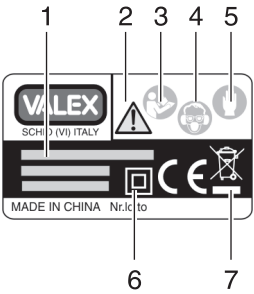
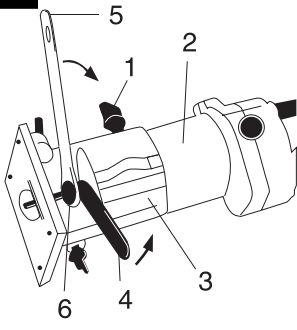
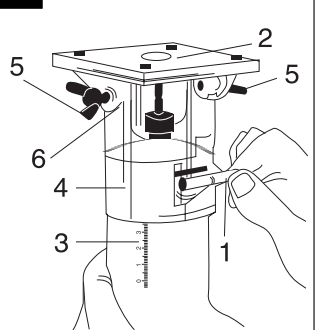
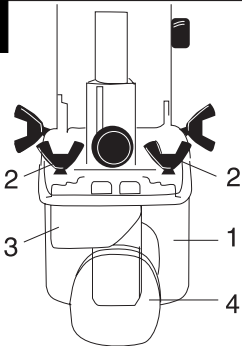
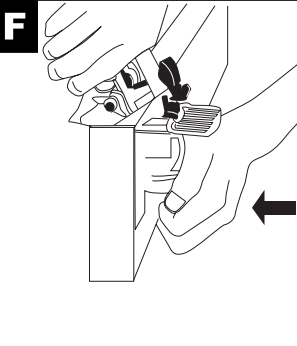
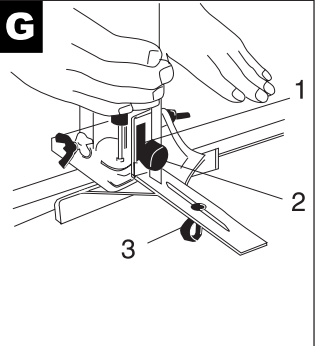
GR Πλάνη

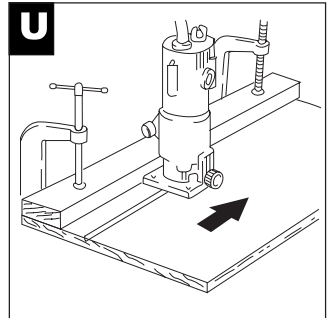
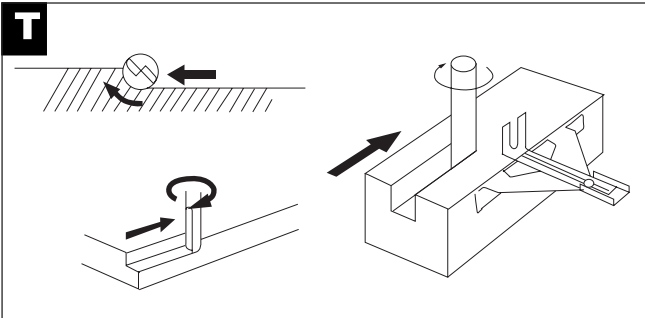
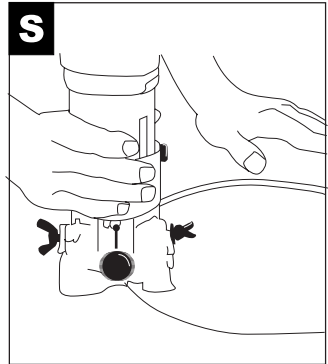
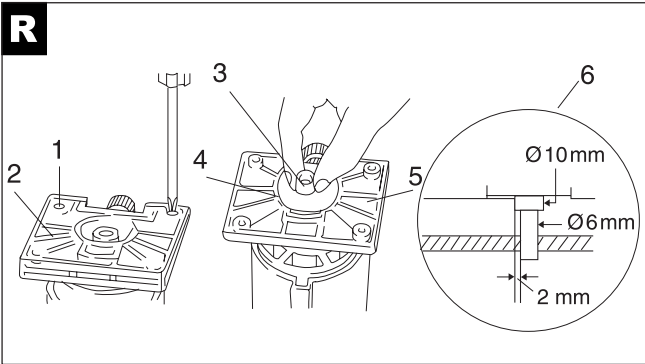
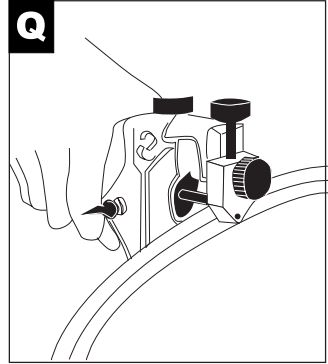
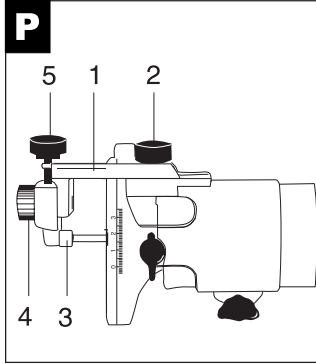
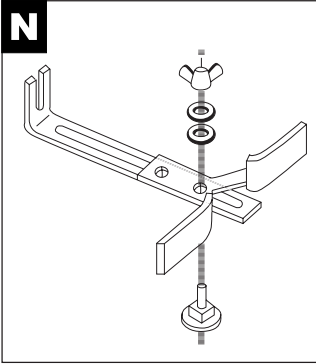
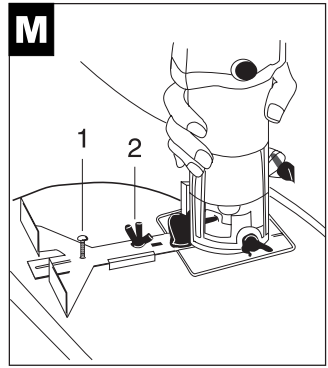
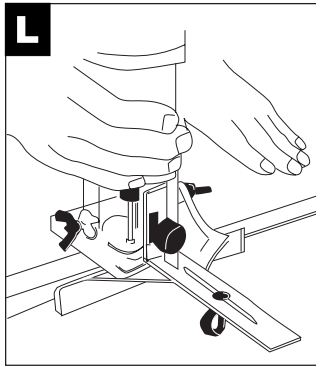
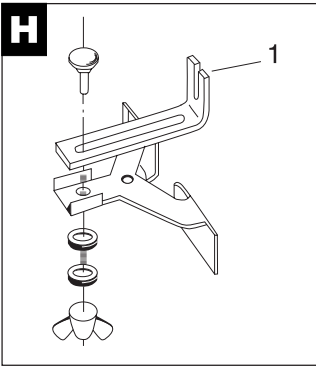
ΕΓΧΕΙΡΙΔΙΟ ΟΔΗΓΙΩΝ ΧΡΗΣΗΣ ΚΑΙ ΟΔΗΓΙΩΝ ΑΣΦΑΛΕΙΑΣ

Πρωτότυπες οδηγίες



ATTENZIONE! Prima di usare la macchina, leggete attentamente le istruzioni per l'uso
CAUTION! Before starting the machine, read the operating instructions carefully
ATTENTION! Avant la mise en service de la machine, lire scrupuleusement le mode d'emploi
ATENCIÓN! Antes de usar la máquina, leer atentamente las instrucciones de empleo
ΠΡΟΣΟΧΗ! Πριν χρησιμοποιήσετε το μηχάνημα διαβάστε προσεκτικά τις οδηγίες χρήσης

A**B****C****D****E****F****G**



Vi ringraziamo per averci preferito nella scelta di questo prodotto di seguito chiamato anche "utensile".

⚠ ATTENZIONE! Prima di usare questo utensile elettrico, leggete ed applicate attentamente le norme di sicurezza e le istruzioni di seguito riportate. Prima di iniziare il lavoro assicuratevi, in caso di emergenza, di saper arrestare l'utensile. L'uso improprio della fresatrice può provocare gravi ferite.

⚠ ATTENZIONE! Conservate con cura ed a portata di mano queste istruzioni in modo da poterle consultare in caso di necessità.

⚠ ATTENZIONE! La fresatrice è idonea per eseguire fori, tagli, bordi e tenonature su legno. Ogni altro impiego, diverso da quello indicato in queste istruzioni, può recare danno all'utensile e costituire serio pericolo per l'utilizzatore.

DESCRIZIONE (FIG. A)

- 1 Corpo motore
- 2 Interruttore
- 3 Supporto regolazione profondità di fresatura
- 4 Asta graduata profondità di fresatura
- 5 Vite fissaggio regolazione profondità
- 6 Volantino regolazione inclinazione fresatura
- 7 Base per fresatura
- 8 Mandrino
- 9 Volantino fissaggio accessori
- 10 Guida laterale con attacco aspirazione
- 11 Guida fresatura parallela
- 12 Guida regolabile copia profili
- 13 Guida fissa copia profili

DESCRIZIONE ETICHETTE (FIG. B)

Etichetta dati tecnici ed avvertenze posta sull' utensile.

- 1 Dati tecnici
- 2 **ATTENZIONE!**
- 3 Leggete con attenzione il manuale di istruzioni.
- 4 **Indossate occhiali, mascherina e cuffie di protezione**
- 5 **⚠ Indossate guanti protettivi durante le operazioni di montaggio, regolazione e lavoro**
- 6 Doppio isolamento elettrico
- 7 I rifiuti elettrici ed elettronici possono contenere sostanze pericolose per l' ambiente e la salute umana; non devono pertanto essere smaltiti con quelli domestici ma mediante una raccolta separata negli appositi centri di raccolta o riconsegnati al venditore nel caso di acquisto di una apparecchiatura nuova analoga. Lo smaltimento abusivo dei rifiuti comporta l' applicazione di sanzioni amministrative.

DATI TECNICI

Tensione e frequenza nominale	230V~50Hz
Potenza nominale assorbita	400 W
Giri nominali n_0	29000 min ⁻¹
Diametro attacco mandrino	6 mm
Classe isolamento macchina	II
Peso	2,7 kg
Pressione acustica LpA	87,8 dB(A) K=3
Potenza acustica LwA	98,8 dB(A) K=3
Vibrazioni	4,75 m/s ² K=1,5

⚠ NORME DI SICUREZZA GENERALI

- 1) È vietato l'uso dell'utensile ai bambini ed alle persone inesperte.
- 2) Controllate sempre l'efficienza e l'integrità dell'utensile; può causare pericolo per chi lo usa.
- 3) Allontanate dal vostro raggio di lavoro cose, persone ed animali e non lasciate che queste si avvicinino mentre state lavorando.
- 4) Non avviate l'utensile in luoghi chiusi o poco ventilati ed in presenza di liquidi, polveri, gas ed altri elementi infiammabili e/o esplosivi.
- 5) Utilizzate un utensile di potenza adeguata al lavoro da svolgere evitando inutili sovraccarichi rischiosi per l'operatore e per la durata dell' utensile stesso.
- 6) Non togliate mai nessun componente dell'utensile e non modificalo in alcun modo.
- 7) Assicuratevi che il pezzo in lavorazione sia bloccato. Utilizzate entrambe le mani per guidare l'utensile e non avviate quando non è in posizione di lavoro.
- 8) Prima di utilizzare l'utensile, accertatevi che eventuali chiavi di servizio siano state tolte.
- 9) Nella zona di lavoro dell'utensile, l'operatore è responsabile verso terzi.
- 10) Raccogliete i capelli lunghi e non indossate bracciali o catenine lunghe perché potrebbero intrappolarsi nelle parti mobili dell'utensile.
- 11) Durante il lavoro indossate sempre un abbigliamento protettivo. Usate occhiali, mascherina di protezione, cuffie antirumore e guanti protettivi adeguati. Gli occhiali da vista non sostituiscono quelli protettivi specifici.
- ⚠ ATTENZIONE! Le protezioni personali sono essenziali per la vostra sicurezza e per una corretta prevenzione sanitaria. Il mancato rispetto di tale norma può creare seri problemi alla vostra integrità fisica.
- 12) Quando l'utensile è in moto, tenetelo lontano da ogni parte del corpo.
- 13) Spegnete il motore e staccate la spina dell'utensile dalla presa di alimentazione quando: non lo usate, lo lasciate incustodito, lo controllate perché non funziona, il cavo di alimentazione è danneggiato, toglie o cambiate le frese, lo trasportate da un posto all' altro.
- 14) Quando lavorate mantenete sempre una posizione stabile e sicura specialmente se vi trovate su scale o impalcature.
- 15) Tenete sempre il luogo di lavoro pulito e libero da ostacoli.
- 16) Durante il lavoro non distogliete mai l'attenzione da ciò che state facendo.
- 17) Lavorate solo in luoghi bene illuminati.
- 18) Prima di inserire la spina nella presa di corrente, accertatevi che l'interruttore sia nella posizione di spento.
- 19) Per fermare l'utensile, agite sempre e solo sull'interruttore.
- 20) Utilizzate l'utensile solo nei modi descritti in queste istruzioni.
- 21) Quando non lo usate, riponete l' utensile in un luogo asciutto e lontano dalla portata dei bambini.
- 22) Verificate periodicamente che le feritoie di raffreddamento del motore siano completamente aperte e pulite.
- 23) Verificate periodicamente il fissaggio delle viti.
- 24) Non utilizzate frese deformate o incrinata.
- 25) Non utilizzate frese poco affilate.
- 26) Non utilizzate frese non conformi alle caratteristiche specificate in queste istruzioni.
- 27) Verificate sempre il corretto fissaggio delle frese prima di utilizzare l'utensile.
- 28) L'uso di frese danneggiate o usurate aumenta il rischio di incidenti e può provocare danno all'utensile.

- 29) Collegate sempre l'utensile ad un adeguato impianto di aspirazione provvisto di filtro per le polveri.
- 30) Non inserite le dita nel condotto di scarico trucioli o altra parte in movimento.
- 31) Controllate che la superficie da lavorare sia priva di chiodi o parti metalliche.

⚠ NORME DI SICUREZZA ELETTRICHE

- 1) La tensione di alimentazione deve corrispondere a quella dichiarata sulla targhetta dati tecnici. Non utilizzate nessun altro tipo di alimentazione.
- 2) È obbligatorio l'uso di un apparecchio salvavita sulla linea di alimentazione elettrica. Consultate il vostro elettricista di fiducia.
- 3) Non passate mai sopra il cavo di alimentazione, potreste tagliarlo. Siate coscienti della sua posizione in ogni momento.
- 4) Non usate l'utensile in ambienti umidi, bagnati o sotto la pioggia.
- 5) Il cavo di alimentazione deve essere controllato periodicamente e prima di ogni uso per vedere se presenta segni di danneggiamento o di invecchiamento. Se non risultasse in buone condizioni non usate l'utensile ma fatelo riparare presso un centro di assistenza autorizzato.
- 6) Se usate un avvolgicavo srotolate completamente il cavo altrimenti potrebbe surriscaldarsi e prendere fuoco.
- 7) Se usate un cavo di prolunga, assicuratevi che sia del tipo omologato. Tenetelo lontano dalla zona di lavoro, da superfici umide, bagnate, oliate, con bordi taglienti, da fonti di calore e da combustibili.
- 8) La presa mobile del cavo prolunga deve essere del tipo bipolare da 10-16A/250V a norme. La sezione del cavo deve essere uguale o superiore ad 1mm². Usate cavo armonizzato non più leggero del tipo H05VV-F.
- 9) Quando scollegate il cavo di alimentazione dalla presa di corrente, afferratelo sempre per la spina.
- 10) Non sollevate o trascinate l'utensile per il cavo di alimentazione.

☐ Questo utensile è costruito con sistema a doppio isolamento. Il doppio isolamento offre maggiore sicurezza elettrica e non rende necessaria la messa a terra dell'utensile.

MESSA IN SERVIZIO

⚠ ATTENZIONE! Durante il montaggio o la sostituzione di accessori staccate la spina dalla presa di corrente.

⚠ Prima della messa in servizio dell' utensile controllate la dotazione, l' integrità della macchina e di ogni accessorio.

⚠ Per le seguenti operazioni è necessario indossare sempre guanti di protezione.

MONTAGGIO FRESA (Fig. C)

Allentate la vite (1) e togliete dal corpo macchina (2) il supporto (3). Con la chiave fissa da 10mm. (4) tenete fermo l'albero motore e, con quella da 17mm. (5) svitate leggermente il dado (6). Inserite la fresa nel mandrino, avvitate e bloccate bene il dado con le chiavi. Rimontate il supporto (3) nel corpo macchina (2) e fissate la vite (1).

AVVIAMENTO

Controllate che l'interruttore (Fig.A pos.2) sia nella posizione spento (OFF). Collegate la spina della fresatrice alla presa di alimentazione elettrica.

Per avviare: spostate l'interruttore su (ON) o (1).

Per spegnere: spostate l'interruttore su (OFF) o (0).

⚠ Attenzione! Dopo lo spegnimento la fresatrice continua a girare per qualche secondo. Non appoggiatela e non toccate parti in movimento fino al completo arresto delle stesse.

⚠ Durante l'uso non abbandonate mai la presa dell' utensile in modo che, in caso di pericolo, possiate arrestarlo immediatamente.

Vi consigliamo di ripetere queste operazioni alcune volte prima di iniziare il lavoro in modo da familiarizzare con i comandi.

MONTAGGIO E REGOLAZIONE ACCESSORI

SUPPORTO BASE FRESATURA (se smontato) (Fig.D)

Questo elemento è la base di attacco per tutti gli altri accessori.

Inserite il supporto (4) sul corpo motore (Fig.A pos.1), spingetelo a fondo corsa e avvitate la vite (1).

Il supporto base fresatura può avere due tipi di regolazione:

1) regolazione profondità di taglio;

Con la fresa installata, allentate la vite (1) ed allineate la base (2) con la sommità della fresa. Rilevate la misura sull'asta graduata (3) e, partendo da questa quota, abbassate gradualmente il supporto di regolazione (4) fino ad ottenere la profondità desiderata. Fissate bene la vite (1).

2) regolazione inclinazione di taglio;

allentate i dadi ad alette (5) e, aiutandovi con la scala graduata (6), inclinate la base (2) nella posizione desiderata. Fissate bene i dadi ad alette (5) senza stringerli troppo.

GUIDA LATERALE (se smontata) (Fig. E)

Montate questo accessorio (1) sotto alla base fissandolo con due viti e due dadi ad alette (2). Serve per eseguire fresature parallele in asse con l'utensile e su superfici già finite. È inoltre provvisto di uno scarico trucioli (3) che può essere collegato ad un impianto di aspirazione. Nella parte bassa è ricavata una impugnatura (4) per facilitare la presa durante il lavoro. La distanza fra l'asse della fresa e il piano di appoggio può essere regolata. Allentate i dadi ad alette (2) e, aiutandovi con la riga graduata applicata sulla base, posizionate la guida alla distanza richiesta; fissate con cura i dadi ad alette senza stringerli troppo. La "Fig.F" illustra l'impiego di questo accessorio.

GUIDA PER FRESATURA PARALLELA (Fig. G)

Togliete la guida laterale (Fig.A pos.10) se montata.

Assemblate gli elementi della guida per fresatura parallela (Fig.A pos.11) come in "Fig.H". Inserite la feritoia (1) sotto al volantino (2) e, prima di fissarlo, posizionate la guida all'altezza desiderata rispetto alla base di fresatura.

Allentando il dado ad alette (3) potrete allontanare o avvicinare la guida all'asse della fresa. A fine regolazioni serrate bene il dado ad alette (3) e il volantino (2).

La "Fig.L" illustra l'impiego di questo accessorio.

GUIDA PER FRESATURA CIRCOLARE (Fig. M)

Utilizzando la guida per fresatura parallela potrete eseguire delle fresature circolari.

Disassemblate la guida precedentemente montata e ricomponetela seguendo la "Fig.N". Il montaggio della vite e del dado di fissaggio può avvenire in uno dei due fori della staffa a seconda del raggio di fresatura da ottenere. Rimontate la guida nella fresatrice seguendo il capitolo precedente. Inserite una vite (1) nel foro libero e avvitatela nel centro del cerchio da ottenere. Allentate il dado ad alette (2) e spostate la fresatrice alla misura del raggio da ottenere. Avvitare accuratamente il dado ad alette.

GUIDA REGOLABILE COPIA PROFILI (Fig. P)

Montate questo accessorio (Fig.A pos.12) inserendo la staffa con feritoia (1) sotto al volantino fissaggio accessori (2). Per regolare la posizione del cuscinetto di guida (3), rispetto alla fresa montata ed al lavoro da eseguire, allentate il volantino (4) e, ruotando il volantino (5), trovate la posizione di lavoro. Fissate con cura il volantino (4). Regolate la distanza assiale fra il cuscinetto di guida (3) e la fresa spostando la staffa (1). A fine regolazione bloccate con cura il volantino (2).

La "Fig.Q" illustra l'impiego di questo accessorio.

GUIDA FISSA COPIA PROFILI (Fig. R)

Smontate tutti gli accessori eccetto il supporto base fresatura (Fig.A pos.7). Togliete le viti (1) e il coperchio della base (2). Inserite la guida (3) nella sede (4) ricavata nella base fissa (5). Rimontate il coperchio (2) e le viti (1) fissandole bene. Questo accessorio serve per eseguire lavorazioni copiando un profilo già esistente. Il diametro della fresa da utilizzare con questo accessorio è di 6mm. Il diametro esterno della guida copia profili è di 10mm.; pertanto la differenza fra il profilo da copiare e la lavorazione da eseguire è di 2mm. (6). La "Fig.S" illustra l'impiego di questo accessorio.

CONSIGLI D'USO

Dopo aver letto attentamente le norme di sicurezza, seguite scrupolosamente questi consigli che vi permetteranno di ottenere il massimo delle prestazioni dalla vostra fresatrice. Procedete con calma; solo dopo aver acquisito una buona esperienza riuscirete a sfruttare a fondo le potenzialità dell'utensile.

- Avviatelo solo dopo averlo impugnato saldamente e appoggiatelo al pezzo da lavorare.
- Procedete nel lavoro senza scatti, in maniera uniforme. Fate attenzione a quando la fresa sta per terminare di tagliare; trattenete saldamente l'utensile evitando che vi sfugga di mano, quando non incontra più resistenza per mancanza di materiale.
- Prima di proseguire nel lavoro definitivo, eseguite delle prove per accertarvi che l'utensile impiegato e la profondità di taglio sia la più corretta.
- Assicuratevi del senso di rotazione della fresa e scegliete la direzione di taglio idonea (vedi Fig.T).
- Per lavorazioni rettilinee aiutatevi sempre con una riga opportunamente fissata al pezzo da fresare (vedi Fig.U).
- Non sovraccaricate la macchina ma eseguite delle lavora-

zioni leggere con più passate.

- Mantenete sempre ben affilati i taglienti delle frese.
- Assicuratevi che il pezzo in lavoro sia saldamente fissato.

MANUTENZIONE

⚠ ATTENZIONE! Prima di ogni controllo o manutenzione, staccate la spina dell'utensile dalla presa di corrente.

- Pulite regolarmente ed abbiate cura del Vostro utensile, Vi garantirete una perfetta efficienza ed una lunga durata dello stesso.
- Durante l'uso ed a fine lavoro pulite con cura le feritoie di aerazione dell'utensile.
- Effettuate le operazioni di pulizia esclusivamente con un panno e una spazzola morbida.
- Non spruzzate o bagnate d'acqua l'utensile.
- Non usate detersivi o solventi vari, potreste rovinare irrimediabilmente l'utensile. Le parti in plastica sono facilmente aggredibili da agenti chimici.
- Per riparazioni e manutenzioni non specificate in queste istruzioni, rivolgetevi al centro di assistenza autorizzato.

SOSTITUZIONE MANDRINO (Fig. C)

Allentate la vite (1) e togliete dal corpo macchina (2) il supporto (3). Con la chiave fissa da 10mm. (4) tenete fermo l'albero motore e, con quella da 17mm. (5) svitate e togliete il dado (6). Sfilate il mandrino dalla sede e montate quello nuovo. Rimontate il dado (6). Non fissatelo senza aver installato la fresa. Rimontate il supporto (3) nel corpo macchina (2) e fissate la vite (1).

RICAMBI

In caso di rotture o sostituzioni di parti, rivolgetevi al centro di assistenza autorizzato.

RICERCA GUASTI

Se l'utensile non si avvia: controllate che tutti gli allacciamenti elettrici siano ben collegati alla rete; controllate che non sia scattato l'apparecchio salvavita; controllate che nel vostro impianto elettrico non sia interrotto qualche fusibile. Dopo queste operazioni il mancato avviamento è imputabile all'utensile, fatelo controllare da un centro di assistenza autorizzato.

- Durante la lavorazione il motore rallenta: diminuite la forza di avanzamento; controllate l'affilatura della fresa e, se del caso, affilatela.
- Il motore si surriscalda: diminuite la forza di avanzamento; controllate l'affilatura della fresa e, se del caso, affilatela; sostituite la fresa con una più idonea al lavoro da eseguire.

IMMAGAZZINAMENTO

Per l'immagazzinamento dell'utensile, seguite questi consigli:

- 1) Effettuate una accurata pulizia di tutto l'utensile e sue parti accessorie (vedi paragrafo manutenzione).
- 2) Immagazzinatelo:
 - lontano dalla portata dei bambini;
 - in posizione stabile e sicura;
 - in luogo asciutto e temperato,
 - evitate temperature troppo alte o troppo basse.
- 3) Proteggetelo dalla luce diretta, tenetelo possibilmente al buio o in penombra.
- 4) Non chiudetelo in sacchi di nylon, potrebbe formarsi dell'umidità.

DEMOLIZIONE



I rifiuti elettrici ed elettronici possono contenere sostanze pericolose per l'ambiente e la salute umana; non devono pertanto essere smaltiti con quelli domestici ma mediante una raccolta separata negli appositi centri di raccolta o riconsegnati al venditore nel caso di acquisto di una apparecchiatura nuova analoga. Lo smaltimento abusivo dei rifiuti comporta l'applicazione di sanzioni amministrative.

Modifiche: testi e dati corrispondono allo standard aggiornato all'epoca della stampa del presente manuale.

Il costruttore si riserva la facoltà di modificare il prodotto senza preavviso per ogni esigenza tecnica, produttiva o commerciale.

DICHIARAZIONE DI CONFORMITÀ

La ditta: **Valex - via Lago Maggiore, 24 36015 SCHIO (VI) ITALY**

Dichiara sotto la propria responsabilità che la macchina:

PRODOTTO: Fresatrice-rifinitore

MODELLO TIPO: F401V

COD. PRODOTTO: 1467006

è conforme ai requisiti di sicurezza e salute delle direttive:
2006/42/CE, 2014/30/CE, 2014/35/CE, 2011/65/CE

SCHIO, 01 2106

Un procuratore

ARRIGO ZANELLA

GARANZIA

Il prodotto è tutelato a norma di legge contro non conformità rispetto alle caratteristiche dichiarate purché sia stato utilizzato esclusivamente nel modo descritto dalle istruzioni, non sia stato manomesso in alcun modo, sia stato conservato correttamente, sia stato riparato da tecnici autorizzati e, ove previsto, siano stati utilizzati solo ricambi originali.

In caso di utilizzo industriale o professionale oppure in caso di impiego simile la garanzia ha validità di 12 mesi.

Per emettere una richiesta di intervento in garanzia è necessario presentare la prova di acquisto al rivenditore o ad centro assistenza autorizzato.

We thank you for having purchased this product that will hereafter also be called "tool".

⚠ WARNING! Before using this electrical tool carefully read and observe the safety standards and operational instructions provided hereafter. Make sure that you know how to stop the tool in the case of emergency before starting the job. Incorrect use of this machine may cause serious injury.

⚠ ATTENTION! Carefully keep this instruction handbook in a safe and handy place so that you can consult it when needed.

⚠ ATTENTION! This milling machine is suitable making holes, edges and tenoning working with wood. Any use that differs from that indicated in this manual could damage the tool and be hazardous for the user.

DESCRIPTION (FIG. A)

- 1 Motor casing.
- 2 Switch.
- 3 Milling depth setting frame.
- 4 Milling depth graduated rod.
- 5 Depth adjustment locking screw.
- 6 Milling inclination adjustment wheel.
- 7 Milling base.
- 8 Chuck.
- 9 Accessory clamping wheel.
- 10 Side guide with vacuum coupling.
- 11 Parallel milling guide.
- 12 Adjustable profile copying guide.
- 13 Fixed profile copying guide.

DESCRIPTION OF LABELS (FIG. B)

Technical data and warning label on the tool.

- 1 Technical data.
- 2 ATTENCION
- 3 Read the instruction handbook carefully before using this machine.
- 4 **Wear protective goggles, mask and headphones**
5. **⚠ Wear protective gloves during the mounting, regulation and work**
6. Double electric insulation
- 7 Electric and electronic waste may contain potentially hazardous substances for the environment and human health. It should therefore not be disposed of with domestic waste, but by means of differentiated collection at specific centres or returned to the vendor in the event of purchasing a new identical tool. The illegal disposal of such equipment may result in prosecution to the full extent of the law.

TECHNICAL DATA

Power Supply Voltage and Frequency	230V ~ 50Hz
Rated power input	400 W
Nominal rotation speed	29000 rpm
Spindle chuck diameter	6 mm
Machine insulation class	II
Weight	2,7 kg
Acoustic pressure LpA	87,8 dB(A) K=3
Acoustic power LwA	98,8 dB(A) K=3
Vibration	4,75 m/s ² K=1,5

⚠ GENERAL SAFETY STANDARDS

- 1) It is prohibited for children and unskilled personnel to use the tool.
- 2) Always check the efficiency and integrity of the tool, to prevent it posing a danger to those using it.
- 3) Keep persons, animals and children away from your operational radius and ban them from standing near you while you are using the tool
- 4) Do not use the tool in closed or poorly ventilated areas or in the presence of flammable and/or explosive liquids, powders, gasses or anything else of this kind.
- 5) Use a tool of suitable power for the job to be performed, avoiding useless overloads, which could be hazardous for the person using it and could also wear the tool early.
- 6) Never remove any component from the tool and do not modify it in any way.
- 7) Make sure that the object to be processed is firmly secured in place. Use both hands to guide the tool and never start the tool if you are not in a proper working position.
- 8) Make sure that any service keys have been removed before using the tool.
- 9) The operator is responsible for those around him in the area in which he is working with the tool.
- 10) Tie long hair back and do not wear bracelets or long necklaces as they could get caught up in the moving parts of the machine.
- 11) Always wear protective clothing when working with this tool. Wear safety goggles, protective mask, headphones and work gloves.

⚠ WARNING! Individual protective gear is essential to safeguard your own safety and health. Failure to observe of this standard may create serious problems with regard to your physical integrity.

- 12) Keep the tool well away from your body when it is running.
- 13) Turn the motor off and unplug the tool from the mains socket when: you are not using it, you leave it unattended, you are checking it because it is not working, the power supply cable has been damaged, you are changing or removing the milling cutter or when moving the tool from one place to another.
- 14) Always take up a safe, stable position when working with the machine, especially when working on ladders or scaffolding.
- 15) Always keep your workspace clean and free of any obstacles.
- 16) Never allow yourself to be distracted while working.
- 17) Only work in properly lit places.
- 18) Before plugging the tool into the mains supply, check that the switch is in the "OFF" position.
- 19) Always stop the machine using the switch.
- 20) Only use the tool in accordance with the use instructions in this handbook.
- 21) When not in use, leave the tool in a dry place out of reach of children.
- 22) Regularly check that the motor cooling slots are completely clear and clean.
- 23) Periodically check the tightness of all screws on the machine.
- 24) Do not use deformed or bent milling cutters.
- 25) Do not use blunt milling cutters.
- 26) Do not use milling cutters that do not comply with the specifications in these instructions.
- 27) Always check the milling cutter is properly secured before starting work.
- 28) The use of damaged or worn milling cutters increases the risk of accidents, and may damage the machine.

- 29) Always connect this machine to an adequate vacuuming plant, fitted with a dust filter.
- 30) Do not put your fingers into the sawdust opening or near any moving part.
- 31) Check that the surface to be milled is free of nails or pieces of metal.

⚠ ELECTRICAL SAFETY STANDARDS

- 1) The power supply voltage must match that indicated on the technical data label. Do not exploit any other type of power supply.
- 2) It is necessary to install a trip switch along the electrical power supply line. Consult a competent electrician.
- 3) Do not pass over the power supply cable, you could cut it. Make sure that you know where the power supply cable is at all times.
- 4) Do not use the machine in damp or wet areas or in the rain.
- 5) The power supply cable must be checked on a regular basis and before each use of the tool to check if it is damaged or worn. If it is seen to be in poor condition do not use the machine but have the cable repaired by an authorised service centre.
- 6) If you are using a cable-reel for the extension cable, run the whole cable out completely otherwise it could heat up and catch fire.
- 7) If you are using an extension cable make sure that it is of a certified type. Keep it away from the work area, from damp, wet, greasy and sharp surfaces and also from sources of heat and combustibles
- 8) The socket of the extension cable must be a certified 10-16A/250V two-pole type. The cross section of the wire must be equal to or greater than 1 mm². Use a matched cable no lighter than the H05VV-F type
- 9) Always pull on the plug to disconnect from the mains power socket.
- 10) Do not lift or drag the machine by the power cable.

☐ This machine is manufactured with a double insulation system. Double insulation offers additional electrical safety and means that there is no need to earth the machine.

STARTING UP

- ⚠ ATTENTION! When fitting or replacing accessories, always remove the plug from the power supply socket.**
- ⚠ Before using this machine check the completeness of the machine and all its accessories.**
- ⚠ Protective gloves must always be worn when carrying out the following operations.**

FITTING THE MILLING CUTTER (Fig. C)

Slacken the screw (1) and remove the support (3) from the casing of the machine (2). Using the 10 mm spanner (4) hold the motor shaft steady and use the 17 mm spanner (5) to slacken the nut (6). Insert the milling cutter in the chuck, tighten the nut well using the spanner. Refit the support (3) onto the machine casing (2) and tighten using the screw (1).

STARTING

Check that the switch (Fig. A Pos. 2) is in the OFF position. Connect the plug on the milling machine to the power supply socket.

To start: push the switch to ON or I.

To switch off: push the button to OFF or O.

⚠ Warning! After the milling machine has been switched off it continues to turn for a number of seconds. Do not put it down or touch any moving parts until it has stopped completely.

⚠ When using this machine, never release your grip on the tool so that, in case of danger, you can stop it immediately. It is advisable to repeat these operations a number of times before starting work to familiarise yourself with the controls.

FITTING AND SETTING ACCESSORIES

MILLING SUPPORT BASE (where not assembled) (Fig. D)

This element for the base for attaching all other accessories. Insert the support (4) into the motor casing (Fig. A Pos. 1) pushing it all the way in, and tighten using the screw (1). The milling support base may be adjusted in two ways:

1) setting the cutting depth:

With the milling cutter in place, slacken the screw (1) and align the base (2) with the upper side of the milling cutter. Read off the measurement shown on the graduated rod (3) and, starting from this measurement, lower the adjustment support (4) until the required depth is reached. Tighten the screw (1) well.

2) setting the cutting angle:

Slacken the wing nuts (5) and using the graduated scale (6) incline the base (2) to the required angle. Tighten the wing nuts (5) well without over tightening them.

LATERAL GUIDE (where not assembled) (Fig. E)

Fit this accessory (1) under the base, fixing it using the two bolts and wing nuts (2). This is used to carry out milling parallel to the axis of the machine, on finished surfaces. It also has a sawdust remover (3) that can be connected to a vacuum plant. The lower part has a grip (4) to facilitate holding the tool while working.

The distance between the milling axis and the support can be adjusted. Slacken the wing nuts (2) and using the graduated rule on the base, position the guide at the required distance, tightening the wing nuts carefully without over tightening them. Fig. F illustrates the use of this accessory.

PARALLEL MILLING GUIDE (Fig. G)

Remove the lateral guide (Fig. A Pos. 10) if fitted.

Assemble the parts of the parallel milling guide (Fig. A Pos. 11) as shown in Fig. H. Place the slot (1) under the wheel (2) and, before tightening, position the guide at the required height, in relation to the milling base.

Slacken the wind nuts (3) to allow you to move the guide closer to or away from the milling cutter's axis. When properly set, tighten the wing nuts (3) and the wheel (2). Fig. L illustrates the use of this accessory.

GUIDE FOR CIRCULAR MILLING (Fig. M)

The parallel milling guide can also be used for circular milling. Disassemble the guide fitted previously and put it together again as shown in Fig. N. The bolt and wing nut can be placed in either of the two holes in the rod, depending on the milling radius required. Fit the guide to the milling machine again as indicated in the previous paragraph. Put a bolt (1) into the free hole and tighten it at the centre of the circle to be formed. Slacken the bolt and wing nut (2) and move the milling machine to the required radius. Tighten the wing nuts carefully.

ADJUSTABLE PROFILE COPYING GUIDE (Fig. P)

Fit this accessory (Fig. A Pos. 12) by inserting the rod with the slot (1) under the accessory clamping wheel (2). To adjust the position of the guide bearing (3) in relation to the milling cutter fitted and the work to be carried out, slacken the wheel (4) and rotate wheel (5) to obtain the working position. Tighten wheel (4) carefully. Set the axial distance between the guide bearing (3) and the milling tool, by moving the rod (1). When setting is complete, tighten the wheel (2) carefully. Fig. Q illustrates how to use this accessory.

FIXED PROFILE COPYING GUIDE (Fig. R)

Remove all the accessories excepting the milling support base (Fig. A Pos. 7). Remove the screws (1) and the base cover (2). Insert the guide (3) in the seating (4) in the fixed base (5). Refit the cover (2) and screws (1) tightening them well. This accessory is used for copying an existing profile. A 6 mm diameter milling cutter is to be used with this accessory. The external diameter of the profile copying guide is 10mm. This means that the difference between the profile being copied and the work to be done is 2 mm (6). Fig. S illustrates the use of this accessory.

OPERATIONAL TIPS

Read the safety regulations carefully and follow them scrupulously to gain the best possible performance from your milling machine.

If you work calmly after having acquired a good knowledge of the tool, you will be able to make full use of the tool's potential.

- Only start the machine when you have a firm grip on it and rest it on the work piece.
- Work at a steady pace. Be careful when milling is about to be completed. Hold the tool tightly to avoid it slipping from your grasp when there is no more resistance from the material being worked.
- Before carrying out final work, do a few tests to check that the tool used and the depth set are correct.
- Check the direction of rotation of the milling cutter, and choose the most suitable working direction (see Fig. T).
- For straight runs always use a straight edge suitably fixed to the work piece (see Fig. U).
- Do not overload the machine, carry out light work using a number of strokes.
- Always keep the milling cutters sharp.
- Make sure the work piece is properly secured.

MAINTENANCE

⚠ WARNING! Always unplug the tool from the mains socket before proceeding with any sort of inspection or maintenance jobs.

- Take good care of your tool and clean it regularly. In this way its efficiency will be ensured and its lifespan extended.
- While working with the tool and on finishing work, clean the ventilation slots carefully.
- Clean the tool using a cloth.
- Do not wet or spray water over the tool.
- Do not use detergents or other solvents to clean the tool as you could irreparably damage it. Chemical agents easily damage the plastic parts.
- For repairs and maintenance not covered in this handbook, contact an authorised assistance centre.

REPLACING THE CHUCK (Fig. C)

Slacken the screw (1) and remove the support (3) from the machine casing (2). Using the 10 mm spanner (4) hold the motor's shaft steady and use the 17 mm spanner (5) to remove the nut (6). Remove the chuck from its seating and fit the new one. Refit the nut (6). Do not fix it without having inserted a milling cutter. Refit the support (3) on the machine casing (2) and tighten the screw (1).

SPARES

When parts are broken or need replacing contact an authorised service centre.

TROUBLE SHOOTING

If the milling machine fails to start: check if all the electrical connections are firmly plugged into the mains; check if the trip switch has tripped; check if a fuse has blown in your own electrical system. If the problem persists following these checks then the problem could be in the machine so have an authorised service centre check it.

- While working the motor slows down – reduce the advancement pressure, check that the milling cutter is sharp, and sharpen it if necessary.
- The motor overheats – reduce the advancement force; check the sharpness of the milling cutter and sharpen if necessary; replace the milling cutter with one that is suitable for the type of work being done.

STORAGE

Follow the tips below to store the tool:

- 1) Clean the tool and all its accessories thoroughly (see maintenance section).
- 2) Store the tool:
 - Out of reach of children.
 - In a stable and safe position,
 - In a dry and cool place,
 - Avoid excessively high or low temperatures.
- 3) Protect the tool from direct light, if possible keeping it in the dark or semi-dark.
- 4) Do not close it in nylon bags where humidity could be produced

DEMOLITION



Electric and electronic waste may contain potentially hazardous substances for the environment and human health. It should therefore not be disposed of with domestic waste, but by means of differentiated collection at specific centres or returned to the vendor in the event of purchasing a new identical tool. The illegal disposal of such equipment may result in prosecution to the full extent of the law.

Amendments: the text and data correspond to the standard in place on the date of printing this manual. The manufacturer reserves the right to make changes to the product without prior notice in the case of technical, production or commercial requirements.

DECLARATION OF CONFORMITY

The company:
Valex - via Lago Maggiore, 24 36015 SCHIO (VI) ITALY

Declares, under its own responsibility, that the machine:
PRODUCT: Milling-trimming machine
MODEL: F401V
PRODUCT CODE: 1467006

complies with health and safety directives:
2006/42/EC, 2014/30/EC, 2014/35/EC, 2011/65/EC

SCHIO, 01 2016
Attorney

ARRIGO ZANELLA

WARRANTY

The product is protected by law against non-compliance with the declared characteristics provided it is used only in the manner described in the instructions, it has not been tampered with in any way, it has been stored properly, has been repaired by authorized and, where applicable, have been used only original spare parts.

In the case of industrial or professional use or when using such a guarantee is valid for 12 months.

To issue a claim under warranty you must present proof of purchase to your dealer or authorized service center.

Nous vous remercions pour avoir choisi ce produit, qui est également appelé ci-après "machine".

⚠ ATTENTION! Avant d'utiliser cet outil électrique, lisez attentivement les normes de sécurité et les instructions reportées ci-après et appliquez-les. Avant de commencer à l'utiliser, assurez-vous que, en cas d'urgence, vous êtes en mesure d'arrêter la machine. L'utilisation impropre de la défonceuse peut provoquer de graves blessures.

⚠ ATTENTION! Conservez soigneusement et à portée de main ces instructions de façon à pouvoir les consulter en cas de besoin.

⚠ ATTENTION! La défonceuse est adaptée uniquement pour l'exécution de perçages, rainures, bords et tenons sur bois. Tout autre emploi, différent de celui indiqué dans ces instructions, peut provoquer des dommages de la défonceuse et constituer un sérieux danger pour l'utilisateur.

DESCRIPTION (FIG. A)

- 1 Corps moteur
- 2 Interrupteur
- 3 Support de réglage profondeur de fraisage
- 4 Echelle graduée de profondeur fraisage
- 5 Vis de fixation réglage profondeur
- 6 Vis de réglage inclinaison fraisage
- 7 Base pour le fraisage
- 8 Mandrin
- 9 Vis de fixation accessoires
- 10 Guide latéral avec buse d'aspiration
- 11 Guide pour fraisages parallèles
- 12 Guide réglable pour chants cintrés
- 13 Guide fixe pour chants cintrés

DESCRIPTION ETIQUETTES (FIG. B)

Etiquette des données techniques et des avertissements apposée sur la machine.

- 1 Données techniques
- 2 ATTENTION!
- 3 Lisez avec attention le manuel d'instructions.
- 4 **Porter des lunettes de protection, un masque et un casque**
- 5 **⚠ Porter des gants de protection lors du montage, la réglementation et de travail**
- 6 Double isolation électrique
- 7 Les déchets électriques et électroniques peuvent contenir des substances dangereuses pour l'environnement et la santé humaine ; ils ne doivent donc pas être éliminés ensemble aux déchets ménagers, mais collectés séparément par les centres de collecte ou remis au vendeur en cas d'achat d'un nouvel article similaire. L'élimination non conforme des déchets est passible de sanctions administratives.

DONNEES TECHNIQUES

Tension et fréquence nominale	230V~50Hz
Puissance nominale absorbée	400 W
Tours nominaux n0	29.000 min ⁻¹
Diamètre emmanchement mandrin	6 mm
Classe d'isolation machine	II
Poids	2,7 kg
Pression acoustique	LpA87,8 dB(A) K=3
Puissance acoustiqueLWA	98,8 dB(A) K=3
Vibrations	4,75 m/s ² K=1,5

⚠ NORMES GENERALES DE SECURITE

- 1) Il est interdit aux enfants et aux personnes inexpertes d'utiliser la machine.
- 2) Contrôlez toujours l'efficacité et l'intégrité de la machine; elle peut entraîner des situations de danger pour l'utilisateur.
- 3) Éloignez du rayon de travail les choses, personnes et animaux et ne les laissez pas s'approcher pendant que vous travaillez.
- 4) Ne mettez pas en marche la machine dans des lieux fermés ou peu aérés et en présence de liquides, poudres, gaz et autres éléments inflammables et/ou explosifs.
- 5) Utilisez une machine de puissance adaptée au travail que vous effectuez, en évitant d'inutiles surcharges dangereuses pour l'opérateur et pour la durée de vie de la machine.
- 6) N'enlevez jamais des composants de la machine et ne la modifiez en aucune façon.
- 7) Assurez-vous que la pièce sur laquelle vous travaillez est bien bloquée. Utilisez les deux mains pour guider la machine. Ne mettez pas la machine en marche quand elle n'est pas en position de travail.
- 8) Avant d'utiliser la machine, vérifiez que les éventuelles clés de service ont été enlevées.
- 9) Dans la zone de travail de la machine, l'opérateur est responsable vis-à-vis des tiers.
- 10) Attachez les cheveux longs et ne portez pas de bracelets ou chaînes longues car ils pourraient se prendre dans les parties mobiles de la machine.
- 11) Travaillez toujours avec des vêtements de protection. Utilisez donc des lunettes de sécurité, le masque de protection et des gants de protection adéquats. Les lunettes normales ne remplacent pas les lunettes de sécurité spécifiques.

⚠ ATTENTION! Les protections personnelles sont essentielles pour votre sécurité et pour une prévention sanitaire correcte. Le non-respect de cette norme peut créer de sérieux problèmes à votre intégrité physique.

- 12) Quand la machine est en mouvement, tenez-la éloignée de votre corps.
- 13) Arrêtez le moteur et débranchez la machine de la prise d'alimentation quand vous ne l'utilisez pas, vous la laissez sans surveillance, vous la contrôlez si elle ne fonctionne pas, le câble d'alimentation est endommagé, vous enlevez ou remplacez les fraises, vous la transportez d'un lieu à un autre.
- 14) Quand vous travaillez, ayez toujours une position stable et sûre, surtout si vous êtes sur des échelles ou échafaudages.
- 15) Maintenez toujours le lieu de travail propre et libre de tout obstacle.
- 16) Pendant le travail, ne détournez jamais l'attention de ce que vous êtes en train de faire.
- 17) Travaillez uniquement dans des lieux bien éclairés.
- 18) Avant d'introduire la fiche dans la prise de courant, assurez-vous que l'interrupteur est déclenché (OFF).
- 19) Pour arrêter la machine, agissez toujours et uniquement sur l'interrupteur.
- 20) Utilisez la machine uniquement selon les façons décrites dans ces instructions.
- 21) Quand vous ne l'utilisez pas, rangez la machine dans un lieu sec et éloigné de la portée des enfants.
- 22) Contrôlez périodiquement que les fentes de refroidissement du moteur sont complètement dégagées et propres.
- 23) Vérifiez périodiquement la fixation des vis.
- 24) N'utilisez pas des fraises déformées ou fendues.
- 25) N'utilisez pas des fraises insuffisamment affûtées.

- 26) N'utilisez pas des fraises non conformes aux caractéristiques spécifiées dans ces instructions.
- 27) Avant d'utiliser la machine, assurez-vous que la fraise est fixée correctement.
- 28) L'utilisation de fraises endommagées ou usées augmente le risque d'accidents et peut endommager la machine.
- 29) Raccordez toujours la machine à une installation d'aspiration adéquate munie de filtre pour les poussières.
- 30) N'introduisez jamais les doigts dans le conduit d'évacuation des copeaux ou dans toute autre partie en mouvement.
- 31) Contrôlez qu'il n'y a pas de clous ou pièces métalliques sur la surface à usiner.

⚠ NORMES DE SECURITE ELECTRIQUE

- 1) La tension d'alimentation doit correspondre à la tension déclarée sur la plaquette des données techniques. N'utilisez aucun autre type d'alimentation.
- 2) Il est nécessaire d'utiliser un disjoncteur différentiel sur la ligne d'alimentation électrique. Consultez votre électricien habituel.
- 3) Ne passez jamais sur le câble d'alimentation, vous risquez de le couper. Sachez où il se trouve à tout moment.
- 4) N'utilisez pas la machine dans des lieux humides ou mouillés. Ne l'exposez pas à la pluie.
- 5) Le câble d'alimentation doit être contrôlé périodiquement et avant chaque utilisation pour voir s'il présente des signes d'endommagement ou de vieillissement. S'il n'est pas en bonnes conditions, n'utilisez pas la machine mais faites-le réparer par un centre d'assistance agréé.
- 6) Si vous utilisez un enrouleur de câble, déroulez complètement le câble sinon il risque de se surchauffer et de prendre feu.
- 7) Si vous utilisez un prolongateur, assurez-vous qu'il est de type homologué. Maintenez-le éloigné de la zone de travail, des surfaces humides, mouillées, huileuses, avec des bords coupants, des sources de chaleur et des combustibles.
- 8) La prise du prolongateur doit être du type bipolaire de 10-16A/250V conforme aux normes. La section du câble doit être égale ou supérieure à 1 mm². Utilisez un câble conforme aux normes qui ne soit pas plus léger que celui de type H05VV-F.
- 9) Quand vous débranchez le câble d'alimentation de la prise de courant, prenez-le toujours par la fiche.
- 10) Ne soulevez pas et ne transportez pas la machine par le câble d'alimentation.

☐ Cette machine est fabriquée avec un système à double isolation. La double isolation offre une plus grande sécurité électrique et évite l'obligation de la mise à la terre de la machine.

MISE EN SERVICE

⚠ **ATTENTION!** Lors du montage ou du remplacement des accessoires, débranchez toujours la fiche de la prise de courant.

⚠ **Avant de procéder à la mise en service de la machine, contrôlez l'équipement et assurez-vous que la machine et les accessoires sont en bon état.**

⚠ **Pour exécuter les opérations suivantes, il faut toujours porter des gants de protection.**

MONTAGE FRAISE (Fig.C)

Desserrez la vis (1), puis enlevez le support (3) du corps machine (2). Avec la clé fixe de 10 mm (4), retenez l'arbre moteur et, avec la clé de 17 mm (5), dévissez légèrement l'écrou (6). Introduisez la fraise dans le mandrin, vissez et serrez fermement l'écrou avec les clés. Remontez le support (3) sur le corps machine (2) et fixez avec la vis (1).

MISE EN MARCHÉ

Contrôlez que l'interrupteur (Fig.A pos.2) est déclenché (OFF). Branchez la fiche de la défonceuse dans la prise d'alimentation électrique.

Pour mettre en marche: déplacez l'interrupteur sur (ON) ou (I). Pour arrêter: déplacez l'interrupteur sur (OFF) ou (O).

Attention! Après avoir été arrêtée, la défonceuse continue à tourner pendant quelques secondes.

Ne la posez pas et ne touchez pas les parties en mouvement tant qu'elles ne se sont pas arrêtées complètement.

Ne relâchez jamais la machine pendant son utilisation de façon à pouvoir l'arrêter immédiatement en cas de danger.

Nous vous conseillons de répéter quelques fois ces opérations avant de débiter le travail, de façon à vous familiariser le plus possible avec les commandes.

MONTAGE ET REGLAGE ACCESSOIRES

SUPPORT DE BASE POUR LE FRAISAGE (si démonté) (Fig. D)

Cet élément constitue le support pour la fixation de tous les autres accessoires. Introduisez le support (4) sur le corps moteur (Fig.A pos.1), poussez-le jusqu'en fin de course, puis serrez la vis (1). Le support de base prévoit deux types de réglage.

1) Réglage de la profondeur de coupe.

Avec la fraise installée, desserrez la vis (1) et alignez la plaque base (2) avec la pointe de la fraise. Relevez la mesure sur l'échelle graduée (3) et, en partant de cette cote, abaissez graduellement le support de réglage (4) jusqu'à obtenir la profondeur désirée. Fixez fermement la vis (1).

2) Réglage de l'inclinaison de coupe.

Desserrez les écrous à ailettes (5), puis, en vous référant à l'échelle graduée (6), inclinez la plaque de base (2) dans la position désirée. Serrez fermement les écrous à ailettes (5) sans cependant les serrer excessivement.

GUIDE LATERAL (si démonté) (Fig. E)

Montez cet accessoire (1) sous le support de base en le fixant avec deux vis et deux écrous à ailettes (2). Il sert à exécuter des fraisages parallèles en axe avec la machine et sur des surfaces déjà finies. Il est également équipé d'un raccord d'évacuation des copeaux (3) qui peut être raccordé à une installation d'aspiration. Une poignée (4) est réalisée dans

la partie inférieure afin de faciliter la prise pendant le travail. La distance entre l'axe de la fraise et le plan d'appui peut être réglée. Desserrez les écrous à ailettes (2), puis, en vous référant à l'échelle graduée appliquée sur le support de base, positionnez le guide à la distance désirée. Fixez avec soin les écrous à ailettes sans les serrer excessivement. La "Fig.F" illustre le mode d'utilisation de cet accessoire.

GUIDE POUR FRAISAGES PARALLELES (Fig. G)

Si le guide latéral est monté, enlevez-le (Fig.A pos.10). Assemblez les éléments du guide pour fraisages parallèles (Fig.A pos.11) de la façon indiquée sur la "Fig.H". Introduisez la fente (1) sous la vis (2) et, avant de serrer celle-ci, positionnez le guide à la hauteur désirée par rapport à la plaque de base de fraisage.

En desserrant l'écrou à ailettes (3), vous pouvez éloigner ou rapprocher le guide de l'axe de la défonceuse. Une fois tous les réglages terminés, serrez fermement l'écrou à ailettes (3) et la vis (2).

La "Fig.L" illustre le mode d'utilisation de cet accessoire.

GUIDE POUR FRAISAGE CIRCULAIRE (Fig. M)

En utilisant le guide pour fraisages parallèles, on peut également exécuter des fraisages circulaires.

Démontez le guide précédemment monté et remontez-le de la façon indiquée sur la "Fig.N". Le montage de la vis et de l'écrou de fixation peut être effectué dans l'un des deux trous de l'étrier en fonction du rayon que l'on veut obtenir. Montez de nouveau le guide sur la défonceuse selon les indications du paragraphe précédent. Introduisez une vis (1) dans le trou libre et vissez-la dans le centre de la circonférence à réaliser. Desserrez l'écrou à ailettes (2) et déplacez la défonceuse à la mesure correspondant au rayon à obtenir. Vissez fermement l'écrou à ailettes.

GUIDE RÉGLABLE POUR CHANTS CINTRÉS (Fig. P)

Montez cet accessoire (Fig.A pos.12) en introduisant l'étrier muni de fente (1) sous la vis de fixation accessoires (2). Pour régler la position du coussinet de guidage (3) par rapport à la fraise montée et à l'usinage à exécuter, desserrez la vis (4) et, en tournant la vis (5), trouvez la position de travail. Fixez correctement la vis (4). Réglez la distance axiale entre le coussinet de guidage (3) et la fraise en déplaçant l'étrier (1). Une fois le réglage terminé, bloquez correctement la vis (2). La "Fig.Q" illustre le mode d'utilisation de cet accessoire.

GUIDE FIXE POUR CHANTS CINTRÉS (Fig. R)

Démontez tous les accessoires à l'exception du support de base (Fig.A pos.7). Enlevez les vis (1) et le couvercle de la plaque de base (2). Introduisez le guide (3) dans le logement (4) réalisé dans la fusion de la plaque de base (5). Remontez le couvercle (2) et les vis (1) en les serrant adéquatement. Cet accessoire sert à exécuter des usinages en suivant un profil déjà existant. Le diamètre de la fraise à utiliser avec cet accessoire est de 6 mm, tandis que le diamètre externe du guide fixe est de 10 mm; la distance entre le profil à copier et le fraisage exécuté est donc de 2 mm (6).

La "Fig.S" illustre le mode d'utilisation de cet accessoire.

CONSEILS POUR L'UTILISATION

Après avoir lu avec attention les normes de sécurité, suivez scrupuleusement ces conseils car ils vous permettront d'exploiter au mieux les performances de votre défonceuse. Procédez avec calme: ce n'est qu'après avoir acquis une bonne expérience que vous réussirez à exploiter toutes les potentialités de la machine.

- Ne mettez la machine en marche qu'après l'avoir saisie fermement et l'avoir posée sur la pièce à fraiser.

- Procédez dans le travail de manière uniforme, sans à-coups. Faites attention lorsque la fraise est en train de terminer l'usinage; retenez fermement la machine pour éviter qu'elle vous échappe quand elle ne rencontre plus la résistance du matériel.

- Avant de passer au travail définitif, exécutez des essais pour vous assurer que l'outil utilisé et la profondeur d'usinage sont les plus adaptés.

- Contrôlez le sens de rotation de la fraise et choisissez la direction de coupe adéquate (voir Fig.T).

- Pour l'exécution d'usinages rectilignes, utilisez toujours une règle adéquatement fixée à la pièce à fraiser (voir Fig.U).

- Ne surchargez pas la machine, mais exécutez des fraisages légers sur plusieurs passes.

- Maintenez les tranchants des fraises toujours bien affûtés.

- Assurez-vous que la pièce sur laquelle vous travaillez est bien bloquée.

ENTRETIEN

⚠ ATTENTION! Avant tout contrôle ou entretien, coupez l'alimentation électrique en débranchant la fiche de la défonceuse de la prise de courant.

- Nettoyez régulièrement votre machine et ayez-en soin, vous garantirez ainsi sa parfaite efficacité et elle aura une longue durée de vie.

- Pendant l'utilisation et à la fin du travail, nettoyez avec soin les fentes d'aération de la machine.

- Effectuez les opérations de nettoyage uniquement avec un chiffon.

- N'aspergez pas la machine avec de l'eau et ne la mouillez pas.

- N'utilisez pas de détergents ou solvants divers, vous risqueriez d'abîmer irrémédiablement la machine. Les parties en plastique peuvent être facilement attaquées par les agents chimiques.

- Pour les réparations et opérations d'entretien non spécifiées dans ces instructions, adressez-vous au Centre d'assistance agréé.

REMPLACEMENT DU MANDRIN (Fig. C)

Desserrez la vis (1), puis enlevez le support (3) du corps machine (2). Avec la clé fixe de 10 mm (4), retenez l'arbre moteur tandis que, avec la clé de 17 mm (5), vous dévissez et enlevez l'écrou (6). Extrayez le mandrin de son logement et montez le nouveau mandrin.

Remontez l'écrou (6). Ne le serrez pas sans avoir d'abord installé la fraise.

Remontez le support (3) sur le corps machine (2), puis fixez la vis (1).

PIECES DE RECHANGE

En cas de rupture ou remplacements de pièces, adressez-vous à un Centre d'assistance agréé.

RECHERCHE DES PANNES

Si la défonceuse ne se met pas en marche: contrôlez que tous les branchements électriques sont bien branchés au réseau; contrôlez que le disjoncteur n'est pas intervenu; contrôlez qu'aucun fusible n'est intervenu dans votre installation électrique. Après ces opérations, si la machine ne se met pas en marche, il faut la faire contrôler par un Centre d'assistance agréé.

- Le moteur ralentit pendant l'usinage: diminuez la force d'a-

vancement; contrôlez l'affûtage de la fraise et, si nécessaire, affûtez-la.

- Le moteur se surchauffe: diminuez la force d'avancement; contrôlez l'affûtage de la fraise et, si nécessaire, affûtez-la; remplacez la fraise par une fraise plus adaptée au travail à exécuter.

STOCKAGE

Pour le stockage de la machine, suivez les indications suivantes:

- 1) nettoyez soigneusement la machine et ses accessoires (voir paragraphe entretien).
- 2) Rangez-la:
 - hors de la portée des enfants;
 - dans une position stable et sûre;
 - dans un lieu sec et tempéré;
 - évitez les températures trop élevées ou trop basses.
- 3) Protégez-la de la lumière directe, en la rangeant si possible dans un lieu sombre ou en pénombre.
- 4) Ne la rangez pas dans des sachets en nylon, car de l'humidité pourrait se former.

ÉLIMINATION :



Les déchets électriques et électroniques peuvent contenir des substances dangereuses pour l'environnement et la santé humaine ; ils ne doivent donc pas être éliminés ensemble aux déchets ménagers, mais collectés séparément par les centres de collecte ou remis au vendeur en cas d'achat d'un nouvel article similaire. L'élimination non conforme des déchets est passible de sanctions administratives.

DÉCLARATION DE CONFORMITÉ

La société soussignée :
Valex - via Lago Maggiore, 24 - 36015 SCHIO (VI) - ITALIE
Déclare sous sa responsabilité que la machine:
PRODUIT: Défonceuse
MODELE F401V
CODE PRODUIT: 1467006

Est conforme aux qualités requises essentielles de sécurité et santé des directives:
2006/42/CE, 2014/30/CE, 2014/35/CE, 2011/65/CE

SCHIO, 01 2016
Un fondé de pouvoir

ARRIGO ZANELLA

GARANTIE

Le produit est protégé par la loi contre le non-respect des caractéristiques déclarées à condition qu'il soit utilisé uniquement de la manière décrite dans les instructions, il n'a pas été altéré en aucune façon, il a été conservé, a été réparé par le personnel autorisé et, le cas échéant, ont été utilisées exclusivement des pièces de rechange.

Dans le cas d'un usage industriel ou professionnel ou lors de l'utilisation d'une telle garantie est valable pendant 12 mois. Pour émettre une réclamation sous garantie, vous devez présenter une preuve d'achat à votre revendeur ou à un centre de service agréé.

Le agradecemos que en su elección haya preferido nuestro producto, en adelante denominado también "herramienta".

⚠ ¡ATENCIÓN! Antes de usar el aparato lea y aplique detenidamente las normas de seguridad y las instrucciones presentadas a continuación. Antes de empezar a trabajar debe saber cómo parar la herramienta en caso de emergencia. Un uso no apropiado de la fresadora puede causar heridas graves.

⚠ ¡ATENCIÓN! Guarde con cuidado y al alcance de la mano estas instrucciones a fin de poder consultarlas en caso de necesidad

⚠ ¡ATENCIÓN! La fresadora es adecuada para realizar agujeros, talladuras, bordes y molduras en madera. Cualquier otra utilización, diferente de la indicada en estas instrucciones, puede perjudicar la máquina y debe ser considerado peligroso para el operador.

DESCRIPCIÓN (FIG. A)

- 1 Cuerpo motor
- 2 Interruptor
- 3 Soporte regulación profundidad de fresado
- 4 Vara graduada profundidad de fresado
- 5 Tornillo fijación regulación profundidad
- 6 Volantín regulación inclinación fresado
- 7 Base para fresado
- 8 Mandríl
- 9 Volantín fijación accesorios
- 10 Guía lateral con conexión aspiración
- 11 Guía fresado paralelo
- 12 Guía regulable copia perfiles
- 13 Guía fija copia perfiles

DESCRIPCIÓN ETIQUETAS (FIG. B)

Etiqueta datos técnicos y advertencias situada en la herramienta.

- 1 Datos técnicos
- 2 ¡ATENCIÓN!
- 3 Lea detenidamente el manual de instrucciones.
- 4 **Use gafas protectoras, máscara y auriculares**
- 5 **⚠ Use guantes de protección durante el montaje, la regulación y el trabajo**
- 6 El doble aislamiento eléctrico
- 7 Los desechos eléctricos y electrónicos pueden contener sustancias peligrosas para el medio ambiente y para la salud del hombre; por lo tanto, no se deben eliminar con los desechos domésticos sino que se deben llevar a un centro de recolección adecuado o entregar al revendedor en caso de adquisición de un nuevo aparato análogo. La eliminación no autorizada de los desechos implica la aplicación de sanciones administrativas.

DATOS TÉCNICOS

Tensión de alimentación	230V~50 Hz
Consumo nominal de potencia	400 W
Revoluciones nominales n0	29000 min ⁻¹
Diámetro conexión mandríl	6 mm
Clase aislamiento máquina	II
Peso	2,7
Presión acústica LpA	87,8 dB(A) K=3
Potencia acústica LwA	98,8 dB(A) K=3
Vibraciones	4,75 m/s ² K=1,5

NORMAS GENERALES DE SEGURIDAD

- 1) Se prohíbe que niños y personas inexpertas utilicen la herramienta.
- 2) Compruebe siempre la eficiencia y la integridad de la herramienta; puede engendrar riesgos para quien la utiliza.
- 3) Ajele del radio de acción cosas, personas y animales y no deje que se acerquen mientras está trabajando.
- 4) No ponga en marcha la máquina en sitios cerrados o poco ventilados ni donde haya líquidos, polvos, gases u otros elementos inflamables o explosivos.
- 5) Utilice una herramienta de potencia adecuada para la labor a realizar, evitando sobrecargas inútiles y perjudiciales para el operador y la duración de la herramienta.
- 6) No quite nunca ningún componente de la herramienta ni la modifique de ninguna manera.
- 7) Compruebe que la pieza a mecanizar esté bien bloqueada. Utilice ambas manos para guiar la herramienta y póngala en marcha sólo cuando está en la posición de trabajo.
- 8) Compruebe que hayan sido quitadas eventuales llaves de servicio antes de utilizar el aparato.
- 9) n la zona de trabajo de la herramienta el operador es responsable de cara a terceros.
- 10) Recoja el pelo largo y no lleve pulseras ni cadenas largas ya que pueden engancharse en las partes móviles de la herramienta.
- 11) Trabaje siempre llevando prendas de vestir de protección. Lleve siempre gafas de protección, careta protectora y guantes de faena adecuados. Las gafas normales no pueden sustituir a las especiales de protección.


⚠ ¡ATENCIÓN! Las protecciones personales son fundamentales para su seguridad y para una adecuada prevención sanitaria. El incumplimiento de dichas normas puede comprometer su integridad física.

- 12) Cuando la herramienta está en marcha manténgala lejos de cualquier parte del cuerpo.
- 13) Apague el motor y desenchufe la herramienta de la toma de corriente cuando: no la utilice; la deje sin vigilancia; la inspeccione cuando no funciona; el cable de alimentación esté estropeado; quite o cambie las fresas; la desplace de un sitio a otro.
- 14) Mientras trabaja mantenga siempre una posición estable y segura, en particular si se encuentra encima de escaleras o andamios.
- 15) Mantenga siempre el sitio de trabajo limpio y despejado.
- 16) Durante el trabajo no se distraiga y preste atención a lo que hace.
- 17) Trabaje sólo en sitios bien iluminados.
- 18) Antes de enchufar la clavija en la toma de corriente compruebe que el interruptor esté en la posición de apagado.
- 19) Pare la herramienta utilizando siempre y sólo el interruptor.
- 20) Utilice la herramienta sólo de las maneras indicadas en estas instrucciones.
- 21) Cuando no la vaya a usar guárdela en un sitio seco y lejos del alcance de los niños.
- 22) Compruebe periódicamente que las ranuras de enfriamiento del motor estén completamente libres y limpias.
- 23) Compruebe periódicamente el apriete de los tornillos.
- 24) No utilice fresas deformadas o rajadas.
- 25) No utilice fresas poco afiladas.
- 26) No utilice fresas no conformes a las características especificadas en estas instrucciones.
- 27) Compruebe siempre la correcta fijación de las fresas antes de usar la herramienta.
- 28) El uso de fresas estropeadas o gastadas aumenta el riesgo de accidentes y puede perjudicar la herramienta.

- 29) Conecte siempre la herramienta a una adecuada instalación de aspiración, provista de filtro para polvos.
- 30) No introduzca los dedos en el conducto de descarga de las virutas ni ninguna otra parte en movimiento.
- 31) Compruebe que la superficie a mecanizar no tenga clavos ni partes metálicas.

NORMAS ELÉCTRICAS DE SEGURIDAD

- 1) El voltaje de alimentación debe corresponderse con el indicado en la placa de datos técnicos. No utilice ninguna otra clase de alimentación.
- 2) Es necesario disponer de un interruptor salvavidas (magnetotérmico-diferencial) en la línea de alimentación eléctrica de red. Al respecto consúltese con el electricista de confianza.
- 3) No pase nunca sobre el cable de alimentación, se puede cortar el cable. En todo momento se debe tener conciencia de la posición en que se está.
- 4) No emplee la herramienta en sitios húmedos o mojados ni debajo de la lluvia.
- 5) Es preciso inspeccionar, periódicamente y antes de cada utilización de la herramienta, el cable de alimentación a fin de ver si presenta signos de deterioro o de envejecimiento. Si no se presenta en buenas condiciones abstenerse de usar la herramienta y encargar la reparación a un centro de servicio técnico autorizado.
- 6) Si se usa un enrollador de cable es preciso extenderlo completamente para evitar que se recaliente y prenda fuego.
- 7) Si se utiliza un cable de alargo cabe comprobar que sea de tipo homologado. Mantenerlo lejos de la zona de trabajo, de superficies húmedas, mojadas, aceitosas, con cantos afilados, de fuentes de calor y de combustibles.
- 8) La toma del cable de alargo ha de ser del tipo bipolar de 10-16A/250V conforme a las normas. La sección del hilo debe ser igual o mayor que 1 mm². Hay que usar cable armonizado no más ligero que el tipo H05VV-F.
- 9) Cuando desenchufe el cable de la toma de corriente agárrelo siempre por la clavija.
- 10) No levante ni arrastre la máquina agarrándola por el cable eléctrico.

 Esta herramienta ha sido construida con sistema de doble aislamiento. El doble aislamiento ofrece mayor seguridad eléctrica y no precisa conectar a tierra la herramienta.

PUESTA EN SERVICIO

⚠ ¡ATENCIÓN! Antes de montar o cambiar accesorios desenchufe la clavija de la toma de corriente.

⚠ Antes de poner en servicio la herramienta compruebe el equipamiento y la integridad de la máquina y de sus accesorios.

⚠ Para las operaciones siguientes es preciso llevar siempre guantes de protección.

MONTAJE FRESA (Fig. C)

Afloje el tornillo (1) y quite el soporte (3) del cuerpo de la máquina (2). Con la llave fija de 10 mm (4) mantenga quieto el eje motor y con la llave de 17 mm (5) desenrosque completamente la tuerca (6). Ponga la fresa en el mandril, enrosque y apriete la tuerca con las llaves. Monte de nuevo el soporte (3) en el cuerpo de la máquina (2) y fíjelo con el tornillo (1).

PUESTA EN MARCHA

Compruebe que el interruptor (Fig. A pos.2) esté en la posición de apagado (OFF). Enchufe la clavija de la fresadora en la toma de corriente.

Para encender: ponga el interruptor sobre (ON) o (1).

Para apagar: Ponga el interruptor sobre (OFF) o (0).

⚠ ¡Atención! Después de apagarla, la fresadora sigue girando durante unos segundos. No la apoye ni toque partes en movimiento hasta que estén completamente paradas.

⚠ Durante el uso no suelte nunca la herramienta, de manera que, en caso de peligro, pueda detenerla inmediatamente.

Le aconsejamos repetir estas operaciones algunas veces antes de empezar a trabajar, a fin de que se familiarice con los mandos.

MONTAJE Y REGULACIÓN DE ACCESORIOS

SOPORTE BASE FRESADO (si desmontado) (Fig. D)

Este elemento es la base de conexión para todos los demás accesorios. Introduzca el soporte (4) en el cuerpo motor (Fig. A pos.1), empujelo a fondo y enrosque el tornillo (1). El soporte base fresado puede tener dos regulaciones:

1) regulación profundidad de corte:

con la fresa instalada, afloje el tornillo (1) y alinee la base (2) con la cumbre de la fresa. Saque la medida en la vara graduada (3) y, partiendo de esta cota, baje gradualmente el soporte de regulación (4) hasta conseguir la profundidad deseada. Fije bien el tornillo (1).

2) regulación inclinación de corte:

afloje las palomillas (5) y, con el auxilio de la escala graduada (6), incline la base (2) en la posición deseada. Fije bien las palomillas (5) sin apretarlas demasiado.

GUÍA LATERAL (si desmontada) (Fig. E)

Monte este accesorio (1) debajo de la base, fijándolo con dos tornillos y dos palomillas (2). Sirve para realizar fresados paralelos alineados con la herramienta y sobre superficies ya acabadas. También dispone de una descarga de virutas (3) que se puede conectar con una instalación de aspiración. En la parte baja hay una empuñadura (4) para facilitar el agarre durante el trabajo.

La distancia entre el eje de la fresa y el plano de apoyo se puede ajustar. Afloje las palomillas (2) y, con el auxilio de la regla graduada aplicada en la base, coloque la guía a la distancia necesaria; fije con cuidado las palomillas sin apretarlas excesivamente. La «Fig. F» muestra el uso de este accesorio.

GUÍA PARA FRESADO PARALELO (Fig. G)

Quite la guía lateral (Fig. A pos.10) si está montada. Monte los elementos de la guía para fresado paralelo (Fig. A pos.11) como en la «Fig. H». Introduzca la ranura (1) debajo del volantín (2) y, antes de apretarlo, coloque la guía a la altura deseada con respecto a la base de fresado.

Aflojando la palomilla (3) se puede alejar o acercar la guía al eje de la fresa. Efectuado el ajuste apretar bien la palomilla (3) y el volantín (2).

La «Fig. L» muestra el uso de este accesorio.

GUÍA PARA FRESADO CIRCULAR (Fig. M)

Utilizando la guía para fresado paralelo puede realizar fresados circulares.

Desmonte la guía precedente montada y recompóngala como en la «Fig. N». El montaje del tornillo y de la tuerca de fijación se puede realizar en uno de los dos agujeros del soporte, según el radio de fresado a conseguir. Monte la guía en la fresadora según las instrucciones del capítulo anterior. Ponga un tornillo (1) en el agujero libre y enrósquelo en el centro del círculo a conseguir. Afloje la palomilla (2) y desplace la fresadora en la medida del radio a conseguir. Enrosque con cuidado la palomilla.

GUÍA REGULABLE COPIA PERFILES (Fig. P)

Monte este accesorio (Fig. A pos.12) introduciendo el soporte con ranura (1) debajo del volantín de fijación accesorios (2). Para ajustar la posición del cojinete de guía (3) con respecto a la fresa montada y a la labor a realizar, afloje el volantín (4) y, girando el volantín (5) encuentre la posición de trabajo. Apriete con cuidado el volantín (4). Ajuste la distancia axial entre el cojinete de guía (3) y la fresa desplazando el soporte (1). Terminado el ajuste apriete con cuidado el volantín (2). La «Fig. Q» muestra el uso de este accesorio.

GUÍA FIJA PARA COPIA (Fig. R)

Desmonte todos los accesorios salvo el soporte base fresado (Fig. A pos.7). Quite los tornillos (1) y la tapa de la base (2). Ponga la guía (3) en el alojamiento (4) presente en la base fija (5). Monte la tapa (2) y los tornillos (1) apretándolos bien. Este accesorio sirve para realizar trabajos copiando un perfil ya existente. El diámetro de la fresa a utilizar con este accesorio es de 6 mm. El diámetro externo de la guía copia perfil es de 10 mm; por lo tanto la diferencia entre el perfil a copiar y el trabajo a efectuar es de 2 mm (6). La «Fig. S» muestra el uso de este accesorio.

CONSEJOS DE USO

Tras leer detenidamente las normas de seguridad, siga terminantemente estos consejos que le permitirán conseguir las máximas prestaciones de su fresadora. Proceda con calma; sólo tras tener una cierta experiencia logrará explotar a fondo las potencialidades de la herramienta.

- Póngala en marcha sólo tras haberla agarrado firme y apóyela sobre la pieza a mecanizar.
- Proceda con la labor sin tirones, de manera uniforme. Tenga cuidado cuando la fresa está por terminar de cortar; aguante fuerte la herramienta evitando que se le escape cuando ya no encuentra más resistencia por falta de material.
- Antes de seguir adelante con el trabajo definitivo realice una pruebas para comprobar que la herramienta utilizada, y la profundidad de corte sean las más adecuadas.
- Compruebe el sentido de giro de la fresa y elija la dirección de corte adecuada (ver Fig. T).
- Para mecanizados rectos utilice siempre una regla oportunamente fijada a la pieza a fresar (ver Fig. U).
- No sobrecargue la máquina sino realice mecanizados ligeros con varias pasadas.
- Mantenga siempre bien afilados los cortantes de las fresas.
- Compruebe que la pieza a mecanizar esté bien sujeta.

MANTENIMIENTO

⚠ ¡ATENCIÓN! Antes de cualquier comprobación y operación de mantenimiento corte la alimentación eléctrica desenchufando la clavija de la máquina de la toma de corriente.

- Limpie con regularidad y cuide su herramienta para garantizar su perfecta eficiencia y una larga duración.
- Durante el uso y al final del trabajo limpie a fondo las ranuras de ventilación de la máquina.
- Para efectuar las operaciones de limpieza emplee exclusivamente un paño.
- No se debe nunca rociar ni mojar la herramienta con agua.
- No emplee detergentes, abrasivos ni solventes, se puede estropear la herramienta de manera irreparable. Las partes en plástico son fácilmente atacables por los agentes químicos.
- Para las reparaciones y el mantenimiento no indicados en estas instrucciones diríjase a un centro de servicio técnico autorizado.

CAMBIO MANDRIL (Fig. C)

Afloje el tornillo (1) y quite del cuerpo máquina (2) el soporte (3). Con la llave fija de 10mm (4) mantenga quieto el eje motor y, con la llave de 17mm (5), desenrosque y quite la tuerca (6). Quite el mandril del alojamiento y monte el mandril nuevo. Ponga la tuerca (6). No la apriete sin haber instalado la fresa. Monte el soporte (3) en el cuerpo máquina (2) y fije el tornillo (1).

REPUESTOS

En caso de roturas o sustituciones de piezas diríjase a un centro de asistencia técnica autorizado.

AVERIGUACIÓN DE AVERÍAS

Si la fresadora no arranca: compruebe que todas las conexiones eléctricas estén bien conectadas a la red general; compruebe que no se haya disparado el aparato salvavidas (interruptor magnetotérmico-diferencial); compruebe que en la instalación general no haya intervenido algún fusible. Después de efectuar estas comprobaciones, si la fresadora no se pone en marcha es culpa del aparato por lo que es preciso llevarlo a un centro de asistencia autorizado para que lo examinen.

- Durante el trabajo el motor baja de revoluciones: reduzca la fuerza de avance; compruebe el afilado de la fresa y a ser necesario afílela.
- El motor se recalienta: reduzca la fuerza de avance; compruebe el afilado de la fresa y a ser necesario afílela; cambie la fresa por una más adecuada para la labor a realizar.

ALMACENAJE

Para guardar la herramienta siga estos consejos:

- 1) Limpie a fondo toda la herramienta y sus accesorios (ver párrafo Mantenimiento).
- 2) Guárdela:
 - lejos del alcance de los niños;
 - en una posición estable y segura;
 - en un sitio seco y templado;
 - evite temperaturas excesivamente bajas y altas.
- 3) Protéjala de la luz directa, guardándola, a ser posible, en oscuras o en penumbra.
- 4) No la ponga en bolsas de nilón ya que podría formarse humedad.

DEMOLICIÓN



Los desechos eléctricos y electrónicos pueden contener sustancias peligrosas para el medio ambiente y para la salud del hombre; por lo tanto, no se deben eliminar con los desechos domésticos sino que se deben llevar a un centro de recolección adecuado o entregar al revendedor en caso de adquisición de un nuevo aparato análogo. La eliminación no autorizada de los desechos implica la aplicación de sanciones administrativas.

Modificaciones: los textos y datos corresponden al estándar actualizado en el momento de la impresión del presente manual. El fabricante se reserva la facultad de modificar el producto sin previo aviso por exigencias de tipo técnico, productivo o comercial.

DECLARACIÓN DE CONFORMIDAD

La compañía:

Valex - via Lago Maggiore, 24 36015 SCHIO (VI) ITALY

Declara bajo su responsabilidad que la máquina:

PRODUCTO: Fresadora-Recortadora

MODELO TIPO: F401V

COD. PRODUCTO: 1467006

se encuentra conforme a los requisitos de seguridad y salud establecidos en las directivas:
2006/42/CE, 2014/30/CE, 2014/35/CE, 2011/65/CE

SCHIO, 01 2016

Un procurador

ARRIGO ZANELLA

GARANTÍA

El producto está protegido por la ley contra el incumplimiento de las características declaradas siempre que se use sólo en la forma descrita en las instrucciones, que no ha sido alterado de alguna manera, se ha guardado correctamente, ha sido reparado por personal autorizado y, en su caso, se han utilizado sólo piezas de repuesto originales.

En el caso de uso industrial o profesional, o cuando se utiliza tal garantía tiene una validez de 12 meses.

Para emitir una reclamación bajo esta garantía, deberá presentar el comprobante de compra a su distribuidor o centro de servicio autorizado.

Σας ευχαριστούμε που μας προτιμήσατε στην επιλογή αυτού του προϊόντος που στη συνέχεια θα αναφέρεται και ως "εργαλείο".

⚠ ΠΡΟΣΟΧΗ! Πριν χρησιμοποιήσετε αυτό το ηλεκτρικό εργαλείο, διαβάστε προσεκτικά και εφαρμόστε τους κανόνες ασφαλείας και τις οδηγίες που ακολουθούν. Πριν ξεκινήσετε την εργασία βεβαιωθείτε ότι είστε σε θέση να σταματήσετε το εργαλείο σε έκτακτη ανάγκη. Η κατάλληλη χρήση της πλάνης μπορεί να προκαλέσει σοβαρά τραύματα.

⚠ ΠΡΟΣΟΧΗ! Διατηρήστε με φροντίδα αυτές τις οδηγίες και να τις έχετε πάντα διαθέσιμες ώστε να μπορείτε να τις συμβουλευέστε σε περίπτωση ανάγκης.

⚠ ΠΡΟΣΟΧΗ! Η πλάνη είναι κατάλληλη μόνο για την εκτέλεση οπών, κοπής, τελειωμάτων και αρθρώσεων σε ξύλο. Κάθε άλλη χρήση διαφορετική από εκείνη που αναφέρεται στις οδηγίες αυτές, μπορεί να προξενήσει ζημιά στο εργαλείο και να αποτελέσει σοβαρό κίνδυνο για τον χρήστη.

ΠΕΡΙΓΡΑΦΗ (ΕΙΚ. Α)

- 1 Σώμα κινητήρα
- 2 Διακόπτης
- 3 Διάταξη ρύθμισης βάθους πλάνισματος
- 4 Βαθμονομημένος οδηγός βάθους πλάνισματος
- 5 Βίδα στερέωσης ρύθμισης βάθους
- 6 Λεβιές ρύθμισης κλίσης πλάνισματος
- 7 Βάση για πλάνισμα
- 8 Τσοκ
- 9 Λεβιές στερέωσης αξεσουάρ
- 10 Πλευρικός οδηγός με σύνδεση απορρόφησης
- 11 Οδηγός παράλληλο πλάνισματος
- 12 Οδηγός ρυθμιζόμενος αντιγραφής προφίλ
- 13 Οδηγός στερέωσης αντιγραφής προφίλ

ΠΕΡΙΓΡΑΦΗ ΕΤΙΚΕΤΩΝ (ΕΙΚ. Β)

Ετικέτα τεχνικών στοιχείων και προειδοποιήσεων τοποθετημένη στο εργαλείο.

- 1 τεχνικών στοιχείων.
- 2 ΠΡΟΣΟΧΗ!
- 3 Διαβάστε προσεκτικά το εγχειρίδιο οδηγιών.
- 4 **Φοράτε προστατευτικά γυαλιά, μάσκα και ακουστικά**
- 5 **Να φοράτε προστατευτικά γάντια κατά τη διάρκεια της τοποθέτησης, ρύθμισης και την εργασία**
- 6 Διπλή ηλεκτρική μόνωση
- 7 Τα ηλεκτρικά και ηλεκτρονικά απορρίμματα μπορεί να περιέχουν ουσίες επικίνδυνες για το περιβάλλον και την ανθρώπινη υγεία. Δεν πρέπει συνεπώς να διατίθενται με τα οικιακά αλλά μέσω χωριστής συλλογής στα αντίστοιχα κέντρα συλλογής ή να παραδίδονται στον μεταπωλητή σε περίπτωση απόκτησης νέας ανάλογης συσκευής. Η αυθαίρετη διάθεση των απορριμμάτων συνεπάγεται την επιβολή διοικητικών ποινών.

ΤΕΧΝΙΚΑ ΣΤΟΙΧΕΙΑ

Ονομαστική τάση συχνότητα	230V~50Hz
Ονομαστική απορροφούμενη ισχύς	400 W
Ονομαστικές στροφές	no29000 min ⁻¹
Διάμετρος σύνδεσης τσοκ	6mm
Κατηγορία μόνωσης μηχανήματος	II
Βάρος	2,7 kg
Ακουστική πίεση LpA	87,8 dB(A) K=3
Ακουστική ισχύς LwA	98,8 dB(A) K=3
Δονήσεις	4,75 m/s ² K=1,5

⚠ ΓΕΝΙΚΟΙ ΚΑΝΟΝΙΣΜΟΙ ΑΣΦΑΛΕΙΑΣ

- 1) Απαγορεύεται η χρήση του εργαλείου από παιδιά και άπειρα άτομα.
- 2) Να ελέγχετε πάντα την αποτελεσματικότητα και την ακεραιότητα του εργαλείου. Μπορεί να καταστεί επικίνδυνο για τον χρήστη.
- 3) Απομακρύνετε από την ακτίνα εργασίας σας πράγματα, άτομα και ζώα και μη τους επιτρέψετε να πλησιάσουν ενώ εσείς εργάζεστε
- 4) Μη θέτετε σε λειτουργία το εργαλείο σε κλειστούς χώρους ή με λιγοστό αερισμό και με παρουσία υγρών, σκόνης, αερίων και άλλων εύφλεκτων ή/και εκρηξιμικών υλικών.
- 5) Χρησιμοποιείτε εργαλείο κατάλληλης ισχύος για την εργασία που θα διεξάγετε, αποφεύγοντας άσκοπες υπερφορτίσεις επικίνδυνες για τον χειριστή και για την διάρκεια ζωής του ίδιου του εργαλείου.
- 6) Μην αφαιρείτε ποτέ κανένα εξάρτημα του εργαλείου και μη το τροποποιείτε κατά κανένα τρόπο.
- 7) Βεβαιωθείτε ότι το προς κατεργασία κομμάτι είναι καλά ακινητοποιημένο. Να χρησιμοποιείτε και τα δύο χέρια σας για να οδηγείτε το εργαλείο και να μην το εκκινείτε όταν δεν είναι σε θέση εργασίας.
- 8) Πριν χρησιμοποιήσετε το εργαλείο βεβαιωθείτε ότι ενδεχόμενα κλειδιά υπηρεσίας έχουν αφαιρεθεί.
- 9) Στη περιοχή εργασίας ο χειριστής είναι υπεύθυνος έναντι τρίτων.
- 10) Μαζέψτε τα μακριά μαλλιά και μη φοράτε βραχιόλια ή καδένες μακριές γιατί θα μπορούσαν να πιαστούν στα κινητά μέρη του μηχανήματος.
- 11) Κατά την εργασία να φοράτε πάντα ρούχα κατάλληλα. Χρησιμοποιείτε προστατευτικά γυαλιά, γάντια εργασίας, προστατευτική μάσκα και κατάλληλα προστατευτικά γάντια. Τα κανονικά γυαλιά δεν υποκαθίστουν τα ειδικά προστατευτικά.

ΠΡΟΣΟΧΗ! Οι προσωπικές προστασίες είναι απαραίτητες για την ασφάλειά σας και για μια σωστή πρόληψη ατυχημάτων. Η μη τήρηση του κανονισμού αυτού μπορεί να δημιουργήσει σοβαρά προβλήματα στην φυσική σας ακεραιότητα.

- 12) Όταν το εργαλείο είναι σε κίνηση, κρατάτε το μακριά από κάθε μέρος του σώματος.
- 13) Σβήστε τον κινητήρα και βγάλετε το εργαλείο από την πρίζα τροφοδοσίας όταν: δεν το χρησιμοποιείτε, το αφήνετε αψύλακτο, το ελέγχετε επειδή δεν λειτουργεί, το καλώδιο τροφοδοσίας είναι χαλασμένο, αφαιρείτε ή αλλάζετε τις φρέζες, το μεταφέρετε από το ένα μέρος στο άλλο.
- 14) Κατά την εκτέλεση της εργασίας να έχετε μια ασφαλή θέση και μια καλή ισορροπία ειδικά αν βρισκεστε σε σκάλες ή κρηπίδωματα.
- 15) Διατηρείτε πάντα το χώρο εργασίας καθαρό και χωρίς εμπόδια.
- 16) Κατά την εργασία μην αποσπάτε ποτέ τη προσοχή σας από αυτό που κάνετε.
- 17) Να δουλεύετε πάντα σε καλά φωτιζόμενους χώρους.
- 18) Πριν συνδέσετε το βύσμα στην ηλεκτρική πρίζα βεβαιωθείτε ότι ο διακόπτης είναι στη θέση του σβηστού.
- 19) Ια να σταματήσετε το εργαλείο ενεργήστε πάντα και μόνο στον διακόπτη.
- 20) Χρησιμοποιείτε το εργαλείο μόνο με τους τρόπους που περιγράφονται στις οδηγίες αυτές.
- 21) Όταν δεν το χρησιμοποιείτε, βάλτε το εργαλείο σε ένα ξηρό χώρο και μακριά από μικρά παιδιά.
- 22) Να ελέγχετε περιοδικά αν οι σχισμές φύξης του κινητήρα είναι τελείως ανοιχτές και καθαρές.

ΘΕΣΗ ΣΕ ΛΕΙΤΟΥΡΓΙΑ

- 23) Να ελέγχετε περιοδικά το σφίξιμο των βιδών.
- 24) Μη χρησιμοποιείτε φρέζες παραμορφωμένες ή ραγισμένες.
- 25) Μη χρησιμοποιείτε φρέζες ανεπαρκώς ακονισμένες.
- 26) Μη χρησιμοποιείτε φρέζες που δεν ανταποκρίνονται στα χαρακτηριστικά που προσδιορίζονται στις οδηγίες αυτές.
- 27) Να ελέγχετε πάντα τη σωστή στερέωση των φρεζών πριν χρησιμοποιήσετε το εργαλείο.
- 28) Η χρήση χαλασμένων ή φθαρμένων φρεζών αυξάνει τον κίνδυνο ατυχημάτων και μπορεί να προκαλέσει ζημιά στο εργαλείο.
- 29) Να συνδέετε πάντα το εργαλείο σε ένα κατάλληλο σύστημα απορρόφησης εφοδιασμένο με φίλτρο για τη σκόνη.
- 30) Μη βάζετε τα δάχτυλα στον αγωγό εκκένωσης προιονδίου ή σε άλλα κινούμενα μέρη.
- 31) Να ελέγχετε αν η προς εργασία επιφάνεια δεν φέρει καρφιά ή άλλα μεταλλικά σώματα.

ΚΑΝΟΝΕΣ ΗΛΕΚΤΡΙΚΗΣ ΑΣΦΑΛΕΙΑΣ

- 1) Η τάση τροφοδοσίας πρέπει να αντιστοιχεί σε εκείνη που δηλώνεται στη ταμπελίτσα τεχνικών στοιχείων. Μη χρησιμοποιείτε κανένα άλλο τύπο τροφοδοσίας.
- 2) Συνιστάται η χρήση μιας συσκευής κατά της ηλεκτροπληξίας στη γραμμή ηλεκτρικής τροφοδοσίας. Συμβουλευτείτε τον ηλεκτρολόγο σας.
- 3) Μη περνάτε ποτέ πάνω από το καλώδιο τροφοδοσίας με το μηχάνημα σε κίνηση, μπορεί να το κόψετε. Να έχετε επίγνωση της θέσης του σε κάθε στιγμή
- 4) Μη χρησιμοποιείτε το μηχάνημα σε περιβάλλον με υγρασία ή βρεγμένο ή κάτω από τη βροχή.
- 5) Το καλώδιο τροφοδοσίας πρέπει να ελέγχεται περιοδικά και πριν από κάθε χρήση για να δείτε αν παρουσιάζει σημάδια φθοράς ή κακώσεων. Αν δεν είναι σε καλή κατάσταση μη χρησιμοποιείτε το μηχάνημα αλλά επισκευάστε το σε ένα εξουσιοδοτημένο κέντρο τεχνικής υποστήριξης.
- 6) Αν χρησιμοποιείτε ένα μηχανισμό περιέλιξης του καλωδίου ξετυλίξτε το εντελώς διαφορετικά θα μπορούσε να υπερθερμανθεί και να πάρει φωτιά.
- 7) Αν χρησιμοποιείτε προέκταση καλωδίου, βεβαιωθείτε ότι είναι εγκεκριμένου τύπου. Κρατήστε το μακριά από την περιοχή εργασίας, από επιφάνειες υγρές, λαδωμένες, με αιχμηρά άκρα, από πηγές θερμότητας και από κάουσιμα.
- 8) Η κινητή πρίζα της προέκτασης πρέπει να είναι αγωγικού τύπου των 10-16A/250V. Η διατομή του αγωγού πρέπει να είναι ίση ή μεγαλύτερη του 1 mm. Χρησιμοποιείτε καλώδιο κατάλληλο και όχι ελαφύρου του τύπου H05VV-F.
- 9) Όταν αποσυνδέετε το καλώδιο τροφοδοσίας από την ηλεκτρική πρίζα, να το κρατάτε πάντα από το βύσμα.
- 10) Μην σηκώνετε ή σύρετε το εργαλείο από τον ρευματολήπτη.

Το εργαλείο αυτό είναι κατασκευασμένο με διπλό σύστημα μόνωσης. Η διπλή μόνωση προσφέρει μεγαλύτερη ηλεκτρική ασφάλεια και δεν καθιστά απαραίτητη τη γείωση του μηχανήματος.

⚠ ΠΡΟΣΟΧΗ! Κατά την συναρμολόγηση ή την αντικατάσταση αξεσουάρ βγάλτε τον ρευματολήπτη από την ηλεκτρική πρίζα.

Πριν θέσετε σε λειτουργία το εργαλείο ελέγξτε τον εξοπλισμό, τη ακεραιότητα του μηχανήματος και κάθε αξεσουάρ.

Για τις επόμενες εργασίες είναι αναγκαίο να φοράτε πάντα προστατευτικά γάντια.

ΜΟΝΤΑΡΙΣΜΑ ΦΡΕΖΑΣ (ΕΙΚ. C)

Ξεσφίξτε το βίδα (1) και βγάλτε από το σώμα του μηχανήματος (2) το υποστήριγμα (3). Με το σταθερό κλειδί των 10mm (4) κρατήστε ακίνητο τον άξονα κινητήρα και, με εκείνο των 17mm (5) ξεβιδώστε ελαφρά το παξιμάδι (6). Εισάγετε τη φρέζα στο τσοκ, βιδώστε και ασφαλίστε καλά το παξιμάδι με τα κλειδιά. Ξαναμοντάρετε το υποστήριγμα (3) στο σώμα του μηχανήματος (2) και στερεώστε το βίδα (1).

ΕΚΚΙΝΗΣΗ

Ελέγξτε αν ο διακόπτης (Εικ. Α θέση 2) είναι στη θέση του σβηστού (OFF). Συνδέστε το βύσμα στην ηλεκτρική πρίζα. Για την εκκίνηση: μετακινήστε τον διακόπτη στο (ON) ή (I). Για να το σταματήσετε: μετακινήστε τον διακόπτη στο (OFF) ή (0).

⚠ Προσοχή! Μετά το σβήσιμο η πλάνη συνεχίζει να στρέφεται για μερικά δευτερόλεπτα. Μην την αποθέτετε και μην αγγίζετε κινούμενα μέρη μέχρι το πλήρες σταμάτημα αυτήν.

Κατά τη χρήση να μην εγκαταλείπετε ποτέ τη λαβή του εργαλείου ώστε, σε περίπτωση κινδύνου, να μπορείτε να το σταματήσετε άμεσα.

Σας συμβουλεύουμε να επαναλαμβάνετε τις διεργασίες αυτές ορισμένες φορές πριν ξεκινήσετε την εργασία ώστε να εξοικειωθείτε με τις εντολές.

ΜΟΝΤΑΡΙΣΜΑ ΚΑΙ ΞΕΜΟΝΤΑΡΙΣΜΑ ΑΞΕΣΟΥΑΡ ΥΠΟΣΤΗΡΙΓΜΑ ΒΑΣΗΣ ΠΛΑΝΙΣΜΑΤΟΣ (ΑΝ ΕΙΝΑΙ ΜΟΝΤΑΡΙΣΜΕΝΟ) (ΕΙΚ. D)

Το στοιχείο αυτό είναι η βάση σύνδεσης για όλα τα άλλα αξεσουάρ. Εισάγετε το υποστήριγμα (4) στο σώμα του κινητήρα (Εικ. Α θέση 1), σπρώξτε το τελείως και βιδώστε τον βίδα (1).

Το υποστήριγμα βάσης πλανίσματος μπορεί να χαρακτηρίζεται από δύο τύπους ρύθμισης:

1) ρύθμιση βάθους κοπής

Με την φρέζα εγκατεστημένη, ξεσφίξτε τον βίδα (1) και ευθυγραμμίστε τη βάση (2) με την κορυφή της φρέζας. Διαβάστε το μέγεθος στο βαθμονομημένο στέλεχος (3) και, ξεκινώντας από την τιμή αυτή, χαμηλώστε βαθμιαία το υποστήριγμα ρύθμισης (4) μέχρι να πετύχετε το επιθυμητό βάθος. Στερεώστε καλά το βίδα (1).

2) ρύθμιση κλίσης κοπής

Ξεσφίξτε τα παξιμάδια με φτερά (5) και, με τη βοήθεια της βαθμονομημένης κλίμακας (6), δώστε κλίση στη βάση (2) στην επιθυμητή θέση. Στερεώστε καλά τα παξιμάδια με φτερά (5) χωρίς να σφίξετε πολύ.

ΠΛΕΥΡΙΚΟΣ ΟΔΗΓΟΣ (αν έχει μονταριστεί) (ΕΙΚ. E)

Μοντάρετε το αξεσουάρ αυτό (1) κάτω από τη βάση στερεώνοντάς το με δύο βίδες και δύο παξιμάδια με φτερά (2). Χρησιμεύει για να εκτελείτε πλανίσματα παράλληλα σε άξονα με το εργαλείο και σε επιφάνειες ήδη τελειωμένες.

Ακόμη, διαθέτει ένα στόμιο εκκένωσης του πριονιδιού (3) που μπορεί να συνδεθεί σε μια μονάδα απορρόφησης. Στο κάτω μέρος διαμορφώνεται μια λαβή (4) για τη διευκόλυνση του πιασίματος κατά την εργασία.

Η απόσταση μεταξύ του άξονα της φρέζας και της επιφάνειας στήριξης μπορεί να ρυθμιστεί. Ξεσφίξτε τα παξιμάδια με φερά (2) και, με τη βοήθεια ενός χάρακα πάνω στη βάση, τοποθετήστε τον οδηγό στην ζητούμενη απόσταση. Στερεώστε προσεκτικά τα παξιμάδια χωρίς να τα σφίξετε πολύ. Η "Εικ. F" δείχνει τη χρήση του αξεσουάρ αυτού.

ΟΔΗΓΟΣ ΓΙΑ ΠΑΡΑΛΛΗΛΟ ΠΛΑΝΙΣΜΑ (Εικ. G)

Βγάλετε τον πλευρικό οδηγό (Εικ. Α θέση 10) αν είναι μονταρισμένος.

Συναρμολογήστε τα στοιχεία του οδηγού για παράλληλο πλάνισμα (Εικ. Α θέση 11) όπως στην "Εικ. Η". Βάλτε τη σχισμή (1) κάτω από τον λεβιέ (2) και, πριν το στερεώσετε, τοποθετήστε τον οδηγό στο επιθυμητό ύψος σε σχέση με τη βάση πλάνισματος.

Ξεσφίγγοντας το παξιμάδι (3) θα μπορείτε να απομακρύνετε ή να πλησιάσετε τον οδηγό στον άξονα της φρέζας. Με το πέρας των ρυθμίσεων σφίξτε καλά τα παξιμάδι (3) και τον λεβιέ (2).

Η "Εικ. L" δείχνει τη χρήση του αξεσουάρ αυτού.

ΟΔΗΓΟΣ ΓΙΑ ΚΥΚΛΙΚΟ ΠΛΑΝΙΣΜΑ (Εικ. Μ)

Χρησιμοποιώντας τον οδηγό για παράλληλο πλάνισμα θα μπορείτε να εκτελείτε κυκλικά πλάνισματα.

Αποσυναρμολογήστε τον οδηγό που μοντάρτε προηγουμένως και ξανασυνθέστε τον ακολουθώντας την "Εικ. Ν". Το μοντάρισμα της βίδας και του παξιμαδιού στερέωσης μπορεί να συμβεί σε μία από τις δύο σπές του στελέχους ανάλογα με την ακτίνα πλάνισματος που θα δημιουργηθεί. Ξαναμοντάρτε τον οδηγό στην πλάνη ακολουθώντας το προηγούμενο κεφάλαιο. Εισάγετε μία βίδα (1) στην ελεύθερη σπή και βιδώστε τη στο κέντρο του κύκλου που θα δημιουργηθεί. Ξεσφίξτε το παξιμάδι (2) και μετακινήστε την πλάνη στο μέτρο της ακτίνας που θα δημιουργηθεί. Βιδώστε καλά το παξιμάδι.

ΡΥΘΜΙΣΜΕΝΟΣ ΟΔΗΓΟΣ ΑΝΤΙΓΡΑΦΗΣ ΠΡΟΦΙΛ (Εικ. Ρ)

Μοντάρτε το αξεσουάρ αυτό (Εικ. Α θέση 12) εισάγοντας το στέλεχος με σχισμή (1) κάτω από τον λεβιέ στερέωσης αξεσουάρ (2). Για να ρυθμίσετε τη θέση του ρουλιών οδηγού (3), σε σχέση με τη μονταρισμένη φρέζα και την προς εκτέλεση εργασία, ξεσφίξτε τον λεβιέ (4) και, στρέφοντας τον λεβιέ (5), θα βρείτε τη θέση εργασίας. Στερεώστε με προσοχή τον λεβιέ (4). Ρυθμίστε την αξονική απόσταση μεταξύ του ρουλιών οδηγού (3) και της φρέζας μεταπορίζοντας το στέλεχος (1). Με το πέρας της ρύθμισης ασφαλίστε προσεκτικά τον λεβιέ (2). Η "Εικ. Q" δείχνει τη χρήση του αξεσουάρ αυτού.

ΣΤΑΘΕΡΟΣ ΟΔΗΓΟΣ ΑΝΤΙΓΡΑΦΗΣ ΠΡΟΦΙΛ (Εικ. R)

Ξεμοντάρτε όλα τα αξεσουάρ εκτός του υποστηρίγματος της βάσης φρεζαρίσματος (Εικ. Α θέση 7). Αφαιρέστε τις βίδες (1) και το καπάκι της βάσης (2). Εισάγετε τον οδηγό (3) στην έδρα (4) που διαμορφώνεται στη σταθερή βάση (5). Ξαναμοντάρτε το καπάκι (2) και τις βίδες (1) σταθεροποιώντας τις καλά. Το αξεσουάρ αυτό χρησιμοποιείται για την εκτέλεση εργασιών αντιγράφωντας ένα ήδη υπάρχον προφίλ. Η διάμετρος της φρέζας που θα χρησιμοποιηθεί με το αξεσουάρ αυτό είναι 6mm. Η εξωτερική διάμετρος του οδηγού αντιγραφής προφίλ είναι 10 mm. Ωστόσο η διαφορά μεταξύ τους προς αντιγραφή προφίλ και της προς εκτέλεση κατεργασίας είναι 2mm (6). Η "Εικ. S" δείχνει τη χρήση του αξεσουάρ αυτού.

ΣΥΜΒΟΥΛΕΣ ΧΡΗΣΗΣ

Αφού διαβάσετε προσεκτικά τους κανονισμούς ασφάλειας, τηρείστε σχολαστικά τις συμβουλές αυτές που θα σας επιτρέψουν να πετύχετε το μέγιστο των επιδόσεων της πλάνης σας.

Προχωρήστε με κάλμα. Μόνο αφού αποκτήσετε κάποια εμπειρία θα καταφέρετε να εκμεταλλευτείτε πλήρως τις δυνατότητες του εργαλείου.

- Να το βέτετε σε λειτουργία μόνο όταν το κρατάτε σταθερά και ακουμπήσετε το στο προς κατεργασία κομμάτι.
- Η εργασία σας να προχωράει χωρίς ξεστάσματα, με τρόπο ομοιόμορφο. Προσέχετε όταν η φρέζα τελειώνει την κοπή. Κρατάτε σταθερά το εργαλείο αποφεύγοντας να σας ξεφύγει από το χέρι όταν δεν συναντάει πια αντίσταση λόγω απουσίας υλικού.
- Πριν προχωρήσετε στην οριστική εργασία, κάντε δοκιμές για να βεβαιωθείτε ότι το χρησιμοποιούμενο εργαλείο και το βάθος κοπής είναι τα πλέον ενδεδειγμένα.
- Βεβαιωθείτε για τη φορά περιστροφής της φρέζας και επιλέξτε την κατάλληλη για την κοπή κατεύθυνση (βλέπε Εικ. T).
- Για εργασίες ευθύγραμμες να βοηθήσετε από τη χρήση ενός χάρακα κατάλληλα στερεωμένου στο προς πλάνισμα κομμάτι (βλέπε Εικ. U).
- Μη ζορίζετε το μηχανήμα αλλά να εκτελείτε ελαφρές εργασίες με περισσότερα περάσματα.
- Να διατηρείτε πάντα καλά ακονισμένα τα κοπτικά των φερών.
- Βεβαιωθείτε ότι το προς κατεργασία κομμάτι είναι καλά στερεωμένο.

ΣΥΝΤΗΡΗΣΗ

⚠ ΠΡΟΣΟΧΗ! Πριν από κάθε έλεγχο ή συντήρηση να βγάξετε πάντα το ρευματολήπτη του μηχανήματος από την ηλεκτρική πρίζα.

- Να καθαρίζετε τακτικά και να περιποιείστε το μηχανήμα σας, θα διασφαλίσετε μια άμογη αποτελεσματικότητα και μεγάλη διάρκεια ζωής αυτού.
- Κατά τη χρήση και στο τέλος εργασίας να καθαρίζετε προσεκτικά τις εσοχές αερισμού του εργαλείου.
- Πραγματοποιείτε τις διεργασίες καθαρισμού αποκλειστικά με ένα πανί βρεγμένο με ζεστό νερό.
- Μη πεκάζετε ή βρέχετε με νερό το εργαλείο.
- Μη χρησιμοποιείτε απορρυπαντικά, διαβρωτικά ή διάφορους διαλύτες, θα μπορούσατε να καταστρέψετε το μηχανήμα ανεπανόρθωτα. Τα πλαστικά μέρη προσβάλλονται εύκολα από χημικούς παράγοντες.
- Για επισκευές ή συντηρήσεις που δεν γίνεται αναφορά στο παρόν εγχειρίδιο, απευθυνθείτε στο εξουσιοδοτημένο κέντρο τεχνικής υποστήριξης.

ΑΝΤΙΚΑΤΑΣΤΑΣΗ ΤΣΟΚ (Εικ. C)

Ξεσφίξτε τον βίδα (1) και βγάλτε από το σώμα μηχανήματος (2) το υποστήριγμα (3). Με το σταθερό κλειδί των 10mm (4) κρατήστε ακίνητο τον άξονα του κινητήρα και, με εκείνο των 17mm (5) ξεβιδώστε και αφαιρέστε το παξιμάδι (6). Τραβήξτε το τσοκ από την έδρα και μοντάρτε το νέο. Ξαναμοντάρτε το υποστήριγμα (3) στο σώμα μηχανήματος (2) και στερεώστε τον βίδα (1).

ΑΝΤΑΛΛΑΚΤΙΚΑ

Σε περίπτωση φθορών ή αντικατάστασης τμημάτων, απευθυνθείτε στο εξουσιοδοτημένο κέντρο τεχνικής υποστήριξης.

ΑΝΑΖΗΤΗΣΗ ΒΛΑΒΩ Ν

Αν η πλάνη δεν εκκινεί: ελέγξτε αν όλες οι ηλεκτρικές συνδέσεις είναι καλά συνδεδεμένες στο δίκτυο. Ελέγξτε αν έχει ενεργοποιηθεί η συσκευή κατά της ηλεκτροπληξίας. Ελέγξτε αν στην ηλεκτρική σας εγκατάσταση κήκε κάποια ασφάλεια. Μετά τις ενέργειες αυτές η μη εκκίνηση οφείλεται στο μηχανήμα, ζητήστε έλεγχο από ένα εξουσιοδοτημένο κέντρο τεχνικής υποστήριξης.


- Κατά την κατεργασία ο κινητήρας χάνει στροφές: μειώστε τη δύναμη προώθησης, ελέγξτε το ακόνισμα της φρέζας και, αν χρειαστεί, ακονίστε τη.
- Ο κινητήρας υπερθερμαίνεται: μειώστε τη δύναμη προώθησης, ελέγξτε το ακόνισμα της φρέζας και, αν χρειαστεί, ακονίστε τη. Αντικαταστήστε τη φρέζα με μια πιο κατάλληλη για την προς εκτέλεση εργασία.

ΑΠΟΘΗΚΕΥΣΗ

Για την αποθήκευση του εργαλείου ακολουθήστε τις παρακάτω συμβουλές:

- 1) Καθαρίστε προσεκτικά όλο το μηχανήμα και τα εξαρτήματά του (βλέπε παράγραφο Συντήρησης).
- 2) Αποθηκεύστε το:
 - μακριά από παιδιά,
 - σε θέση σταθερή και ασφαλή,
 - σε ξηρό χώρο και με ήπια θερμοκρασία,
 - αποφυγείτε τις πολύ ψηλές ή πολύ χαμηλές θερμοκρασίες.
- 3) Προστατεύστε το από το άμεσο φως και διατηρείστε το κατά προτίμηση στο σκοτάδι ή σε σκιερό χώρο.
- 4) Μη το κλείνετε σε σακούλες από nylon, θα μπορούσε να δημιουργηθεί υγρασία.

ΔΙΑΛΥΣΗ

 Τα ηλεκτρικά και ηλεκτρονικά απορρίμματα μπορεί να περιέχουν ουσίες επικίνδυνες για το περιβάλλον και την ανθρώπινη υγεία. Δεν πρέπει συνεπώς να διατίθενται με τα οικιακά αλλά μέσω χωριστής συλλογής στα αντίστοιχα κέντρα συλλογής ή να παραδίνονται στον μεταπωλητή σε περίπτωση απόκτησης νέας ανάλογης συσκευής. Η αυθαίρετη διάθεση των απορριμμάτων συνεπάγεται την επιβολή διοικητικών ποινών.

Τροποποιήσεις: κείμενα και δεδομένα αντιστοιχούν στο στάνταρ που διαμορφώθηκε κατά την εποχή εκτύπωσης του παρόντος εγχειριδίου. Ο κατασκευαστής διατηρεί το δικαίωμα τροποποίησης του προϊόντος χωρίς προειδοποίηση για κάθε τεχνική, παραγωγική ή εμπορική ανάγκη.

ΔήΛΩΣΗ ΣΥΜΜΑΡΦΩΣΗ

Η εταιρεία:
Valex - via Lago Maggiore, 24 36015 SCHIO (VI) ITALY

Δηλώνει υπεύθυνα ότι η μηχανή:

ΠΡΟΪΟΝ: Πλάνη
ΜΟΝΤΕΛΟ ΤΥΠΟΣ: F401V
ΚΩΔ. ΠΡΟΪΟΝ: 1467006

είναι σύμφωνο με τις προδιαγραφές ασφαλείας και υγείας των οδηγίων:
2006/42/ΕΚ, 2014/30/ΕΚ, 2014/35/ΕΚ, 2011/65/ΕΚ

SCHIO, 01 2016

Ο πληρεξούσιος

ARRIGO ZANELLA



ΕΓΓΉΣΗ

Το προϊόν προστατεύεται από το νόμο έναντι μη συμμόρφωση με τα δηλωμένα χαρακτηριστικά με την προϋπόθεση ότι χρησιμοποιείται μόνο με τον τρόπο που περιγράφεται στις οδηγίες, δεν έχει αλλοιωθεί με οποιονδήποτε τρόπο, έχει αποθηκευτεί σωστά, έχει επισκευαστεί από εξουσιοδοτημένο και, κατά περίπτωση, έχουν χρησιμοποιηθεί μόνο γνήσια ανταλλακτικά. Στην περίπτωση των βιομηχανικών ή επαγγελματικών χρήσεων ή όταν χρησιμοποιείτε μια τέτοια εγγύηση ισχύει για 12 μήνες.

Να εκδώσει μια αξίωση κάτω από την εγγύηση θα πρέπει να παρουσιάσει απόδειξη αγοράς στο κατάστημα σας ή το εξουσιοδοτημένο κέντρο σέρβις.

