

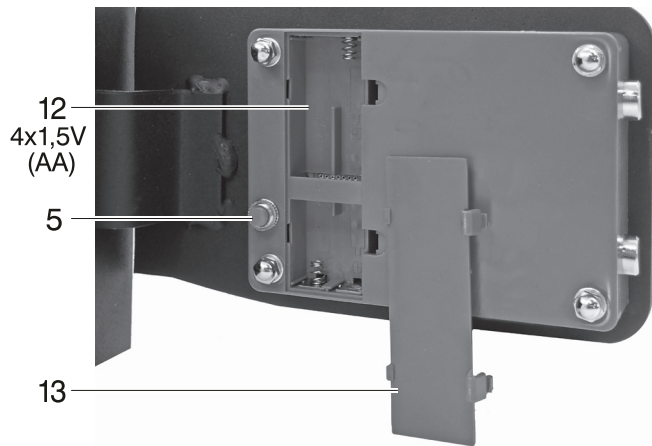
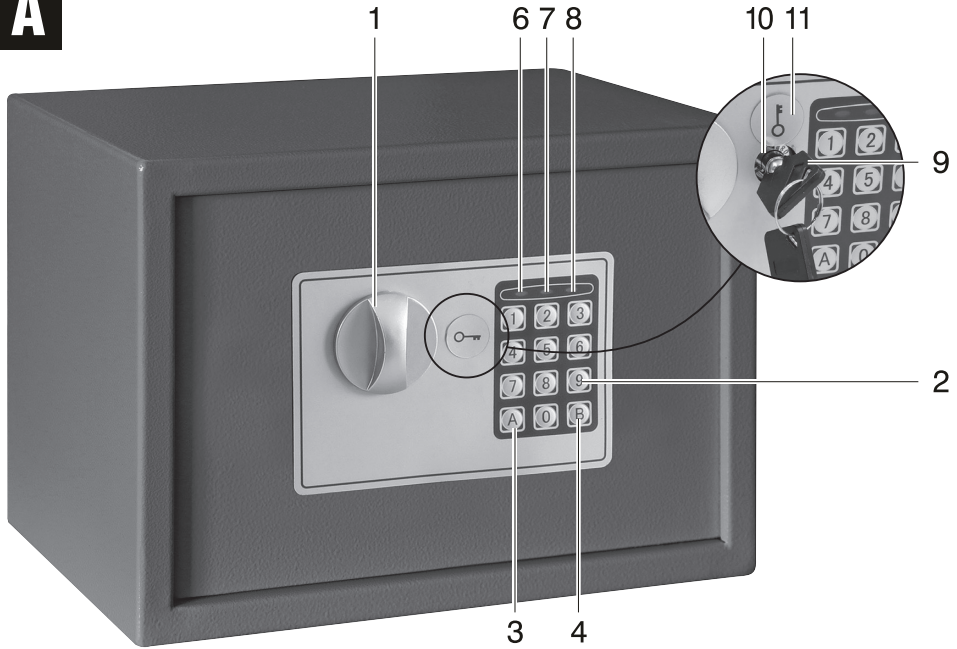
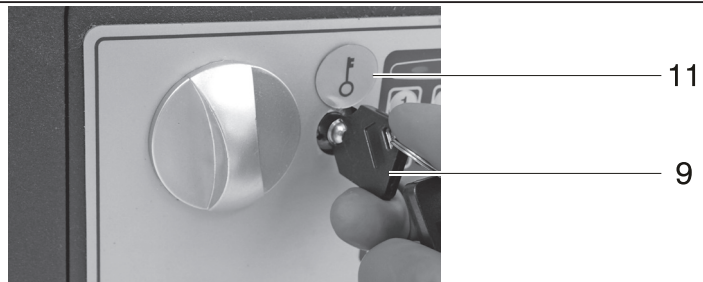


M453066
04.07.2019

I Cassaforte da armadio digitale
ISTRUZIONI D'USO E SICUREZZA
Istruzioni originali



ATTENZIONE! Prima di usare il prodotto, leggete e comprendete le istruzioni di sicurezza e le istruzioni d'uso.

A**B**

Vi ringraziamo per averci preferito nella scelta di questo prodotto.

DESCRIZIONE COMPONENTI (fig.A)

- 1 Manopola apertura
- 2 Tastiera
- 3 Tasto A
- 4 Tasto B
- 5 Tasto programmazione codice segreto
- 6 Spia OPERATION (giallo)
- 7 Spia batterie scariche (rossso)
- 8 Spia OPEN (verde)
- 9 Chiavi
- 10 Serratura
- 11 Etichetta vano serratura
- 12 Vano batterie
- 13 Sportello vano batterie

INSTALLAZIONE DELLA CASSAFORTE

La cassaforte é dotata di fori sullo schienale e sul fondo per permetterne il fissaggio e renderne difficoltosa l'asportazione.

Una volta scelto il lato da ancorare e la relativa superficie, appoggiare la cassaforte e segnare i quattro fori.

Forare ed inserire appositi tasselli, idonei al tipo di parete su cui si sta operando l'installazione. Appoggiare la cassaforte e fissarla tramite viti. È preferibile eseguire il fissaggio su pareti portanti o realizzate in cemento armato.

UTILIZZO

PRIMA APERTURA

- Sollevare la targhetta adesiva che copre la serratura (nr. 11 fig.A)
- Inserire la chiave (nr. 9 fig.A) nella serratura (nr.10 fig.A) e ruotarla in senso antiorario.
- Girare la manopola di apertura (nr.1 fig.A) in senso orario, tirare e aprire lo sportello.
- Togliere la chiave e riposizionare la targhetta adesiva.

MONTAGGIO / SOSTITUZIONE DELLE BATTERIE

- Togliere il coperchio del vano batterie (Nr. 13 Fig.A) e inserire nr. 4 batterie 1,5V AA rispettando la polarità indicata.
- Riposizionare il coperchio

Nb:La luce rossa accesa (nr. 7 Fig.A) indica che

il livello di carica delle batterie è basso e bisogna procedere alla sostituzione.

APERTURA USANDO LA TASTIERA

Digitare il codice (il codice originale di fabbrica è: 1.5.9) e premere il tasto A oppure B della tastiera (il led verde si illumina), da questo momento si hanno 5 secondi di tempo per ruotare la manopola e aprire lo sportello.

CHIUSURA

Chiudere la porta e girare la manopola in senso antiorario.

MODIFICA / INSERIMENTO NUOVO CODICE

- Aprire lo sportello e premere il pulsante rosso (nr.5 Fig.A), posto all'interno dello sportello (la luce gialla si accende).
- Entro 30 secondi inserire il nuovo codice utente poi premere il tasto "A" o "B" per memorizzarlo (inserire un codice compreso tra 3-8 cifre).

Attenzione: Se la luce gialla continua a lampeggiare con segnale acustico significa che il codice è sbagliato.

Per cambiare il codice utente si prega di ripetere la procedura.

INSERIMENTO CODICE SEGRETO ERRATO

Qualora digitate un codice segreto errato, la serratura emetterà 3 suoni e la spia gialla OPERATION (nr.6 fig.A) si attiverà per 3 volte. Se inserite per 3 volte di seguito un codice segreto errato, la tastiera si blocca per 5 minuti; riprovate l'inserimento del codice dopo 5 minuti.

DISATTIVAZIONE DEL SEGNALE ACUSTICO

- Premere il tasto "A" o "B" seguito dal codice 6.3.3 per disattivare il segnale acustico.
- Premere il tasto "A" o "B" seguito dal codice 6.6 per riattivare il segnale acustico.

UTILIZZO DELLA CHIAVE (fig.B)

La cassaforte è dotata di 2 chiavi di emergenza, da usare qualora non sia utilizzabile la serratura digitale (dimenticanza codice segreto, batterie scariche, malfunzionamento).

Conservate le chiavi in luoghi nascosti, sicuri e possibilmente lontano dalla cassaforte. Tenete a mente che chiavi incustodite possono essere duplicate da estranei.

Usare la chiave agendo sulla serratura posizionata sotto l'etichetta adesiva con il simbolo della

chiave (nr.11 fig.B) e procedente con le istruzioni riportate nel paragrafo 'PRIMA APERTURA'. Non utilizzare chiavi deformate o danneggiate.

UTILIZZO CON BATTERIE SCARICHE

Quando le batterie sono scariche, si attiva la spia rossa BATTERY (nr.7 fig.A). **Provvedere rapidamente alla sostituzione delle batterie all'attivazione della spia.**

Qualora le batterie si siano scaricate troppo e non permettano più l'apertura, è possibile agire con l'apertura meccanica tramite chiave.

✘ **Smaltimento batterie:** Le batterie incluse nell'apparecchio possono essere smaltite assieme ad esso. Non gettate nel fuoco e non disperdete nell'ambiente le batterie esauste ma consegnatele agli appositi centri per il loro smaltimento. Non smaltire assieme ai rifiuti domestici.

GARANZIA

Il prodotto è tutelato a norma di legge contro non conformità rispetto alle caratteristiche dichiarate purché sia stato utilizzato esclusivamente nel modo descritto dalle istruzioni, non sia stato manomesso in alcun modo, sia stato conservato correttamente, sia stato riparato da tecnici autorizzati e, ove previsto, siano stati utilizzati solo ricambi originali.

In caso di utilizzo industriale o professionale oppure in caso di impiego simile la garanzia ha validità di 12 mesi.

Per emettere una richiesta di intervento in garanzia è necessario presentare la prova di acquisto al rivenditore o ad centro assistenza autorizzato.