



TLS305B

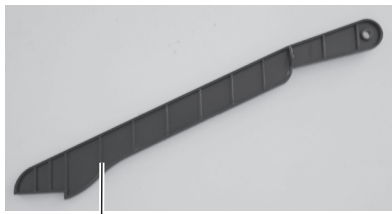
I Troncatrice per legno con funzione sega da banco
ISTRUZIONI PER L'USO E ISTRUZIONI DI SICUREZZA
Istruzioni originali

GB Wood cutting off machine comprising a bench saw
INSTRUCTION MANUAL AND SAFETY INSTRUCTIONS
Translation of the original instructions



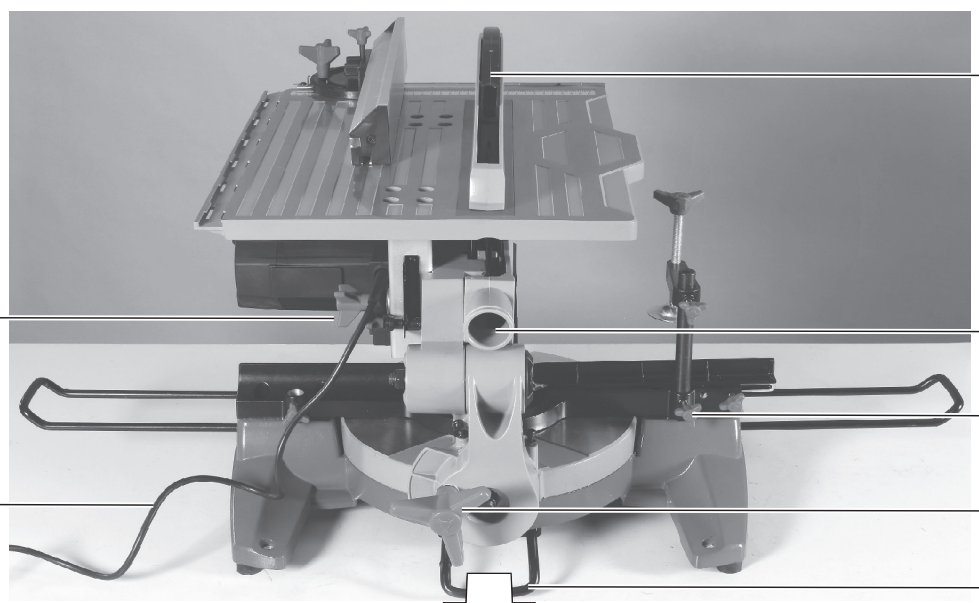
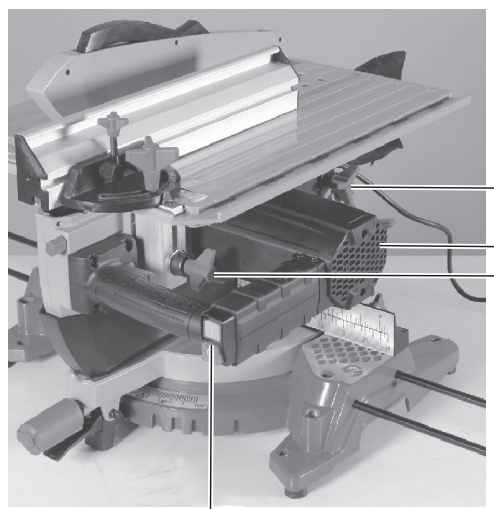
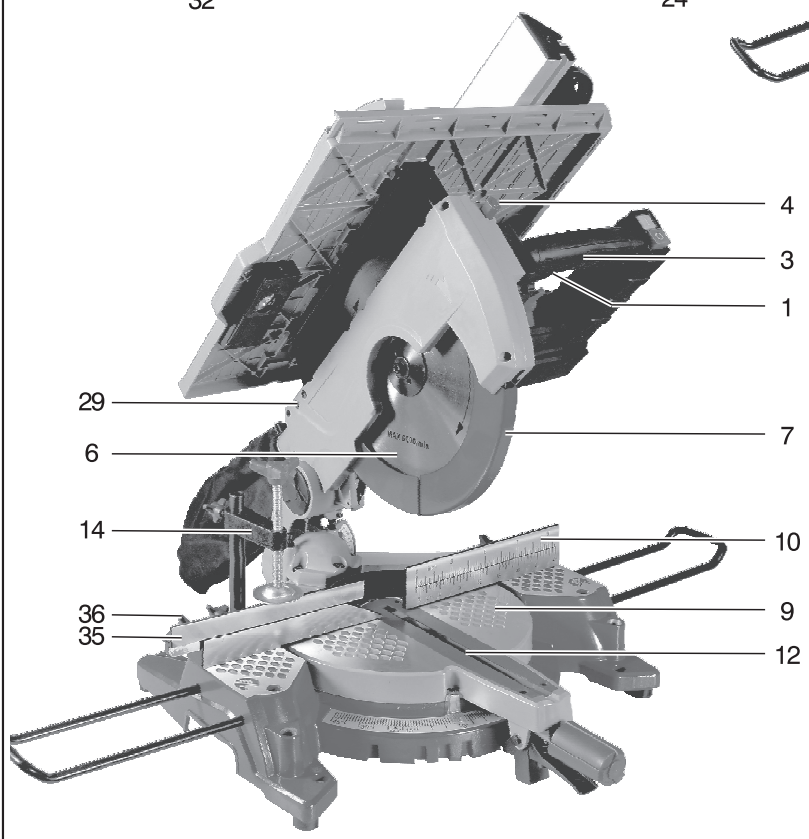
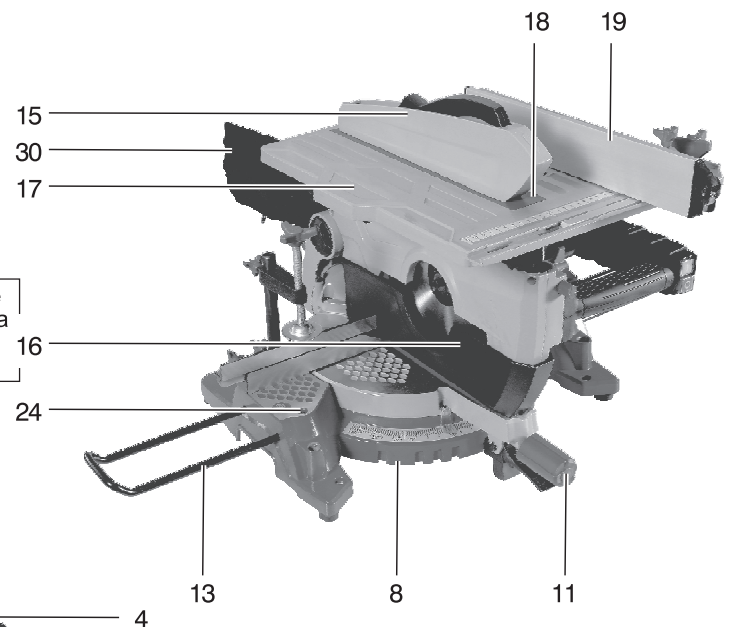
ATTENZIONE! Prima di usare la macchina, leggete attentamente le istruzioni per l'uso
CAUTION! Before starting the machine, read the operating instructions carefully

A



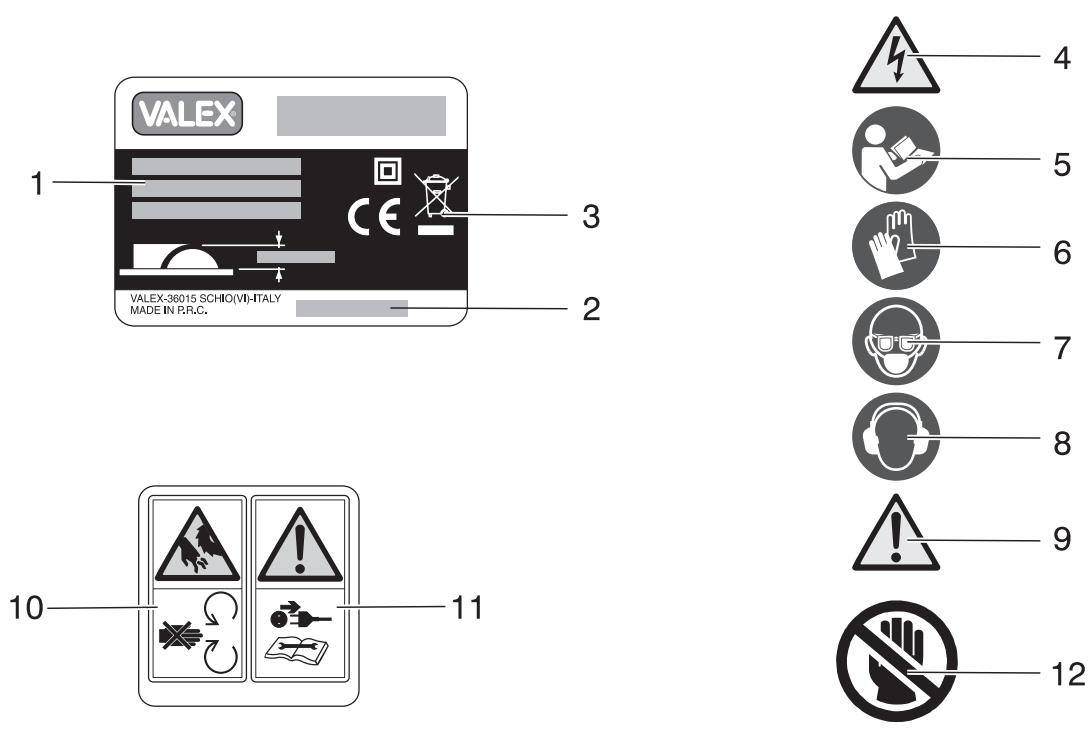
32

Protezione necessaria per abilitare la macchina in modalità banco-sega
 Blade guard needed to set up the machine in bench saw function.

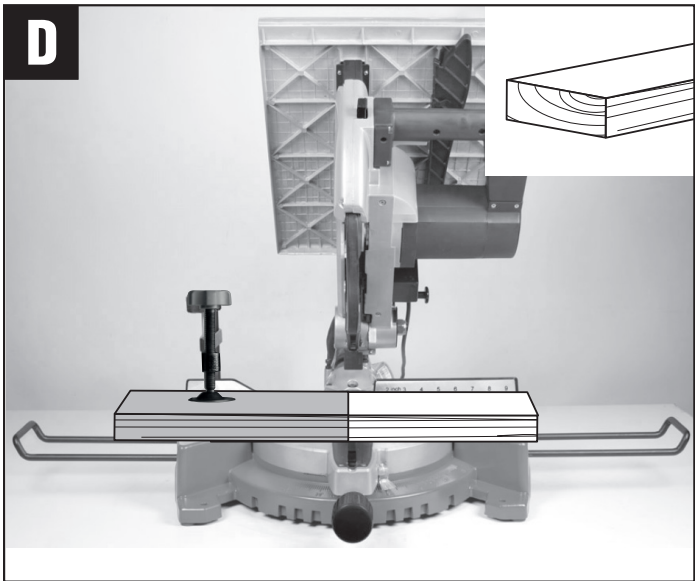


Estrarre il supporto
 Pull out the support

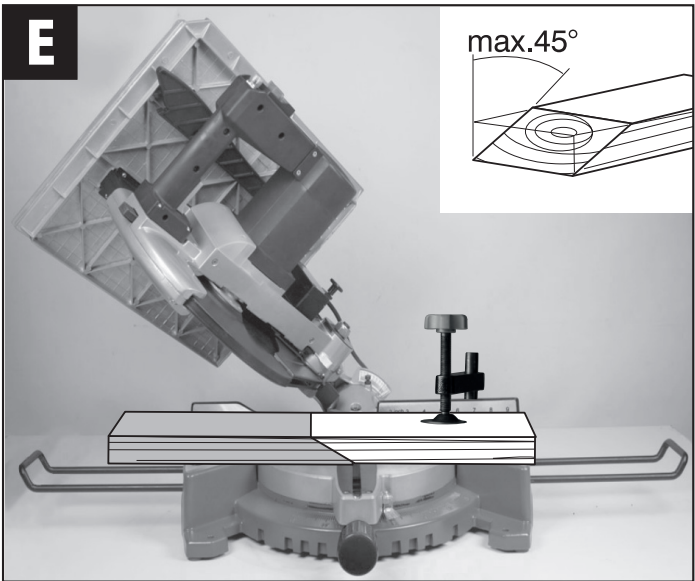
B



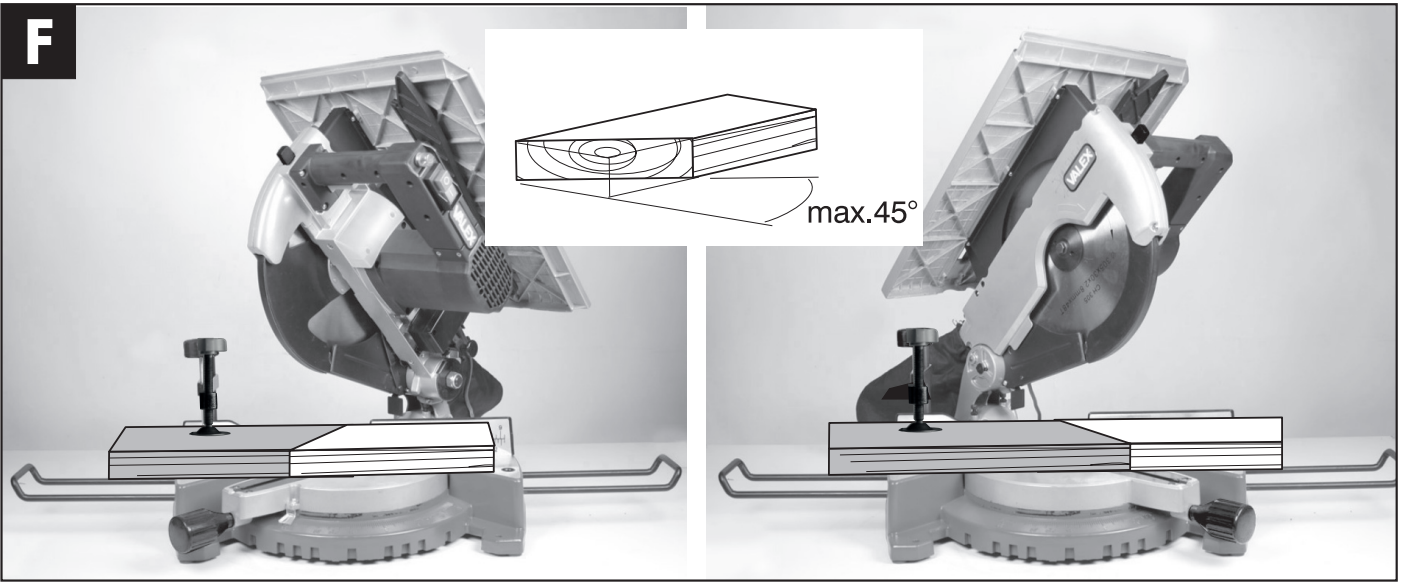
D

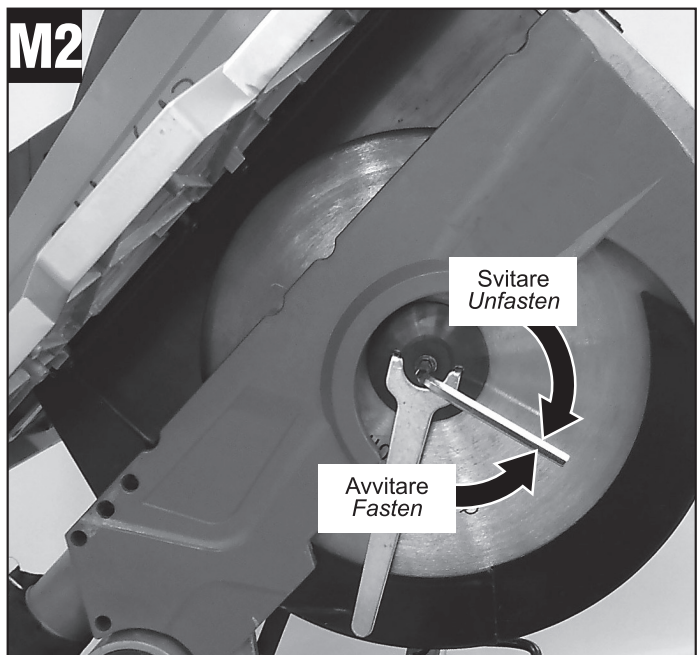
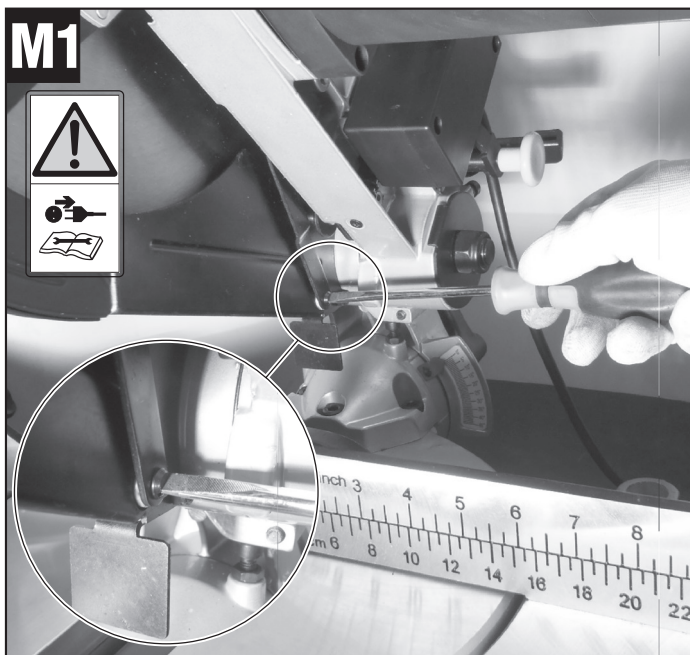
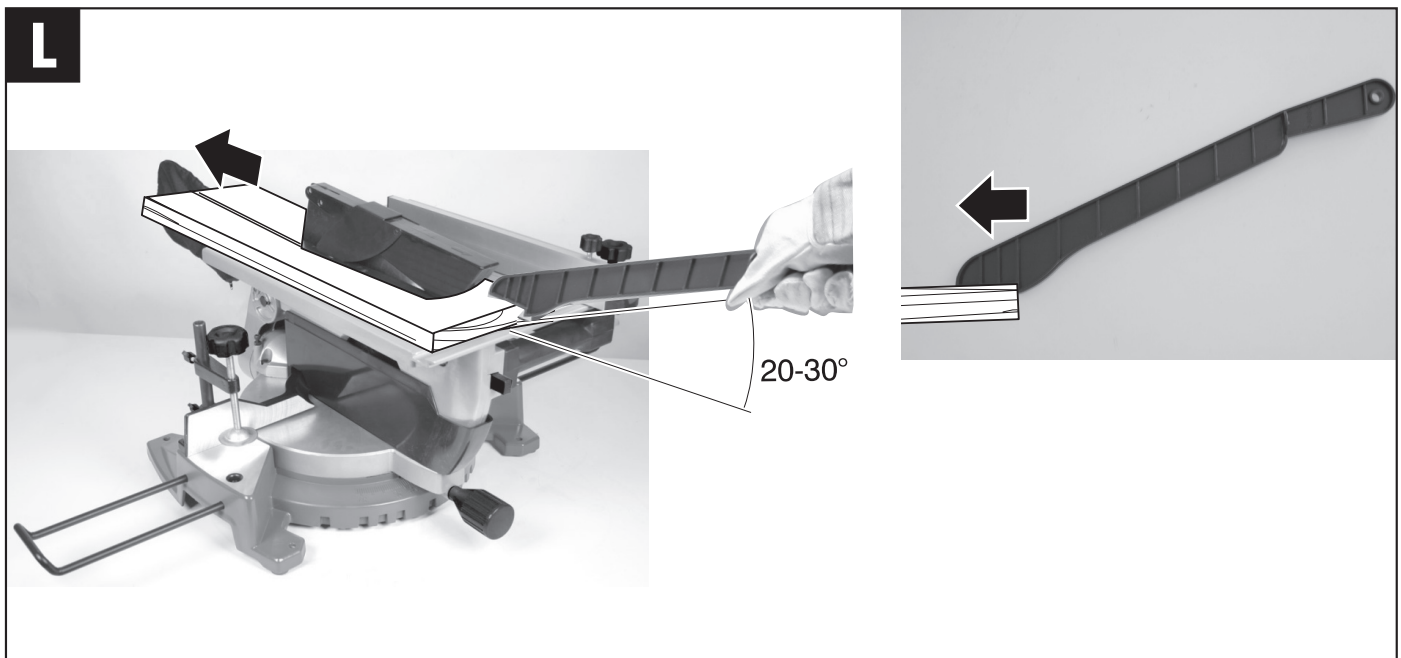
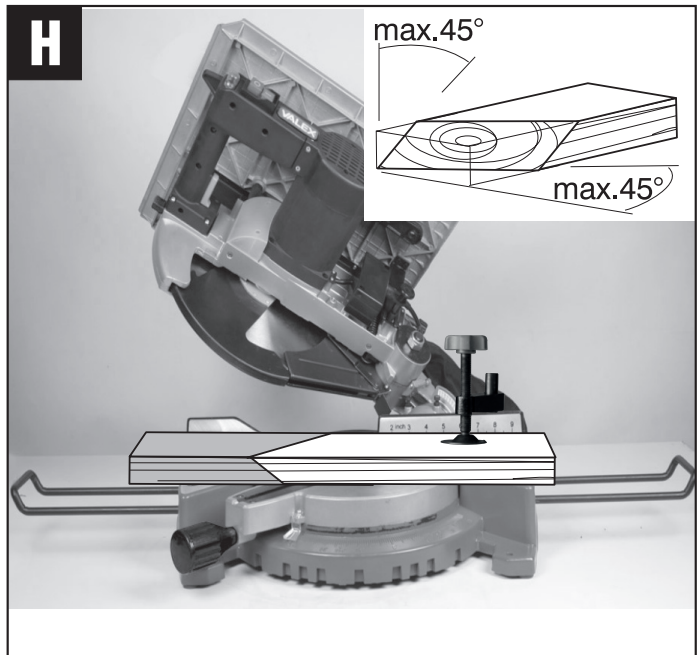
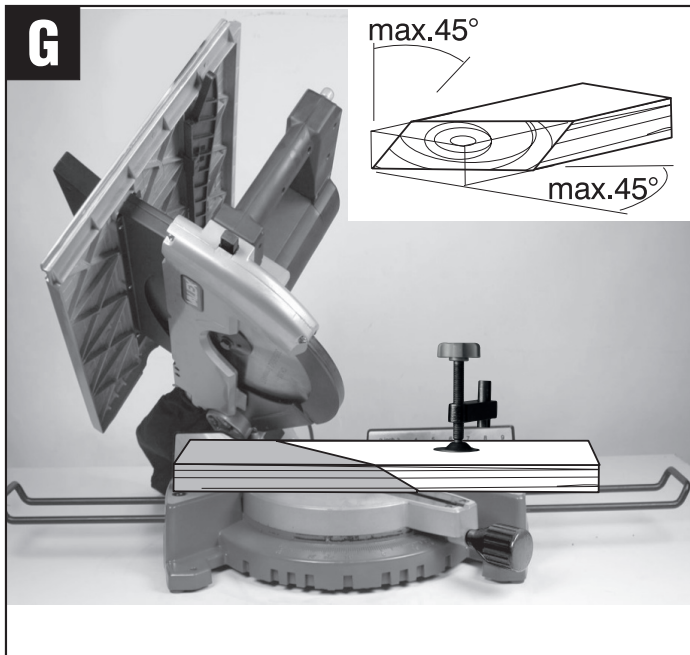


E

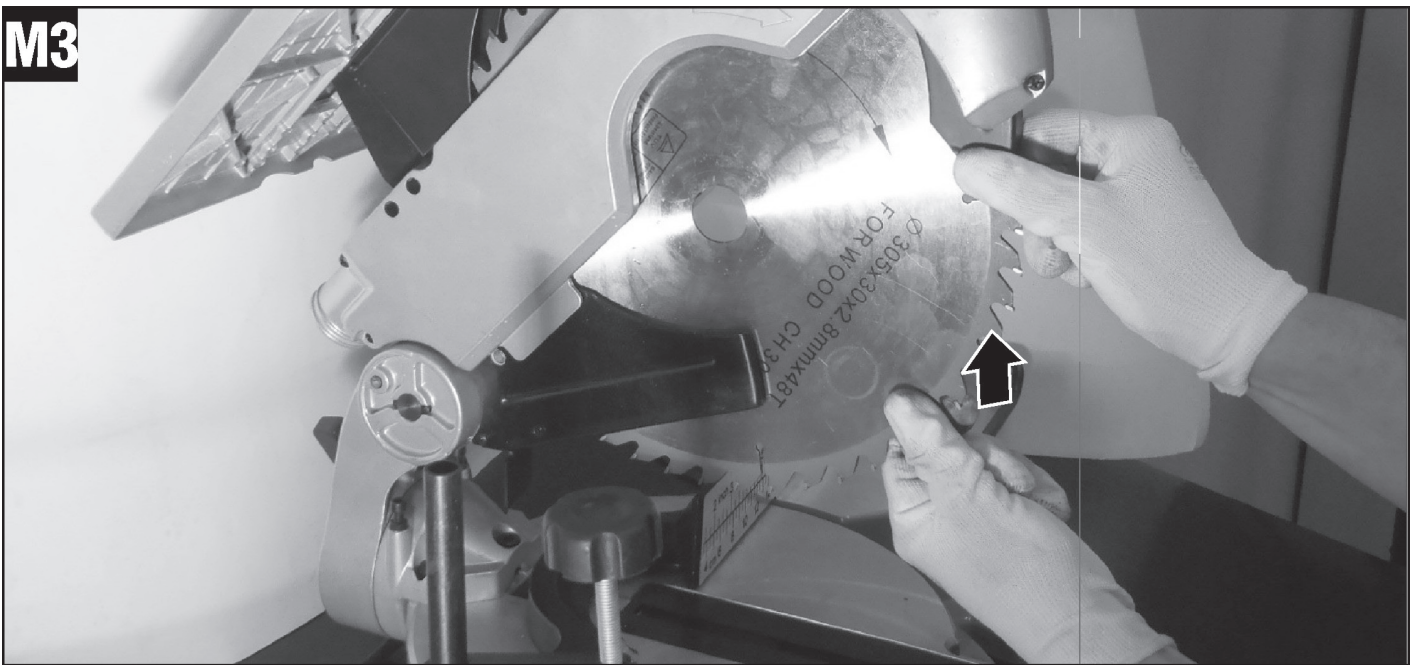


F





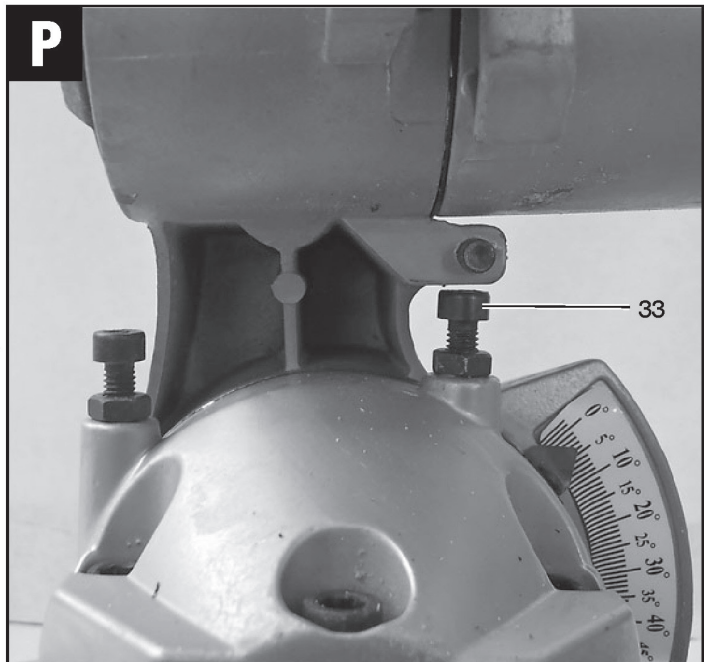
M3



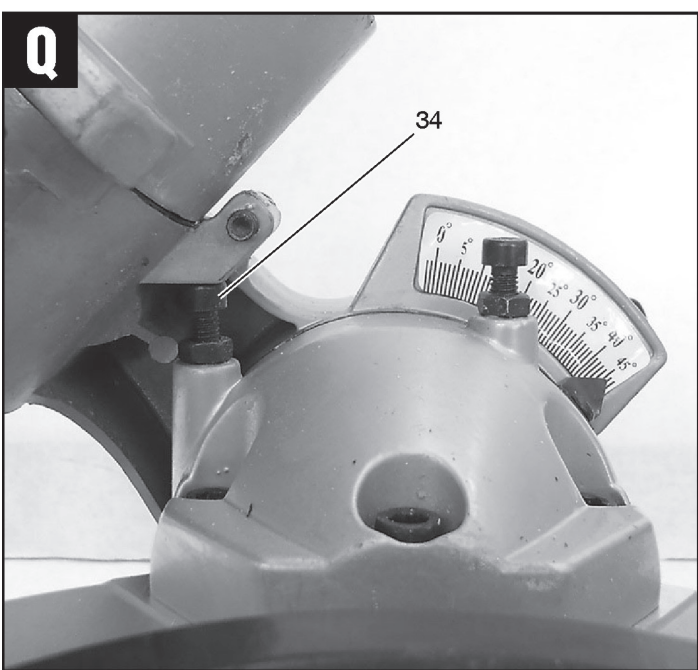
N



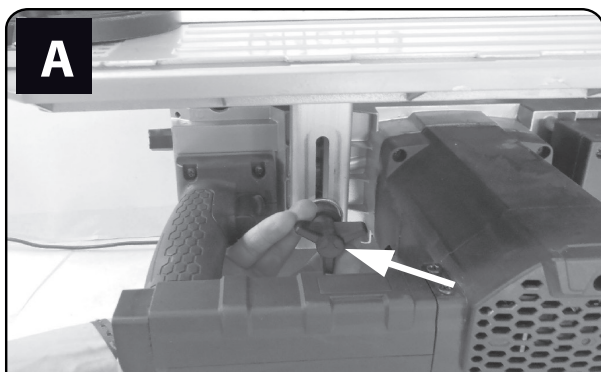
P



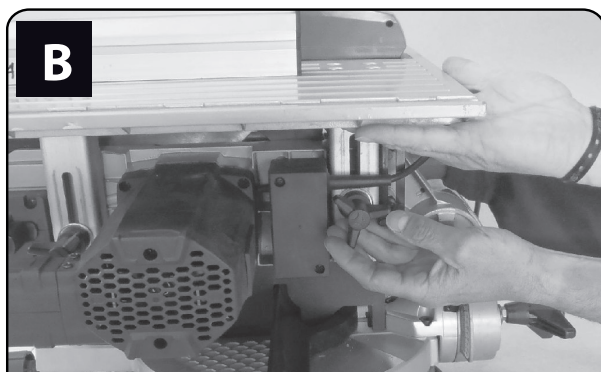
Q



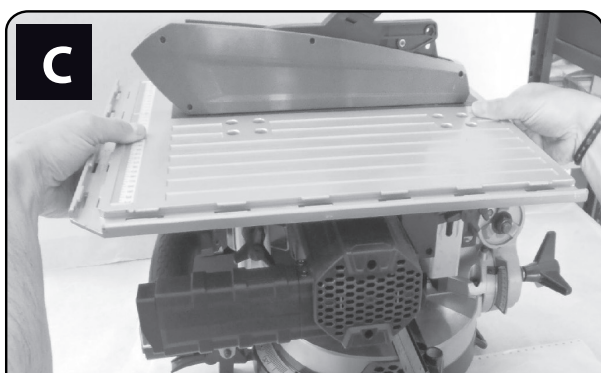
Da funzione sega da banco a funzione troncatrice *From saw bench mode to cutting off mode*



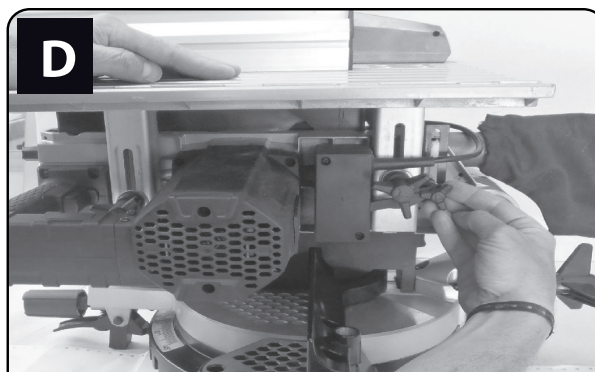
A
Svitare la prima vite che fissa il piano di lavoro.
Loosen the first screw fixing the working table.



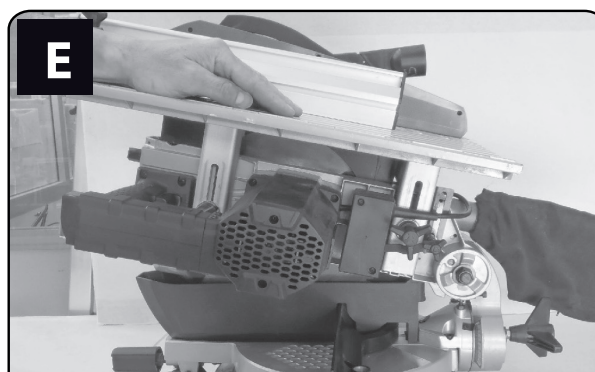
B
Sostenere con una mano il piano di lavoro e allentare la seconda vite di fissaggio.
Supporting with one hand the working table and loosen the second of the fastening screw.



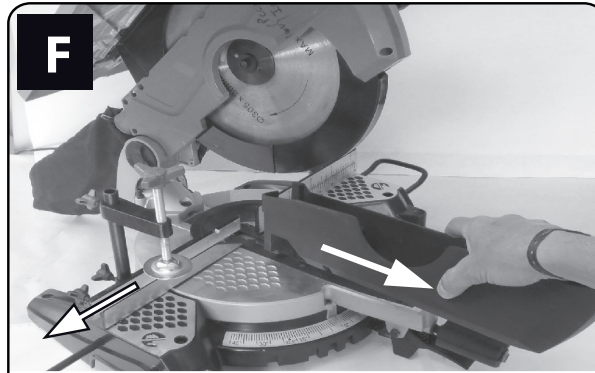
C
Sollevare il piano di lavoro alla massima altezza possibile e bloccarlo fissando le viti.
Raise the working table as high as possible and secure the fixing screws.



D
Premere il piano di lavoro verso il basso e tirare verso l'esterno il perno di bloccaggio fino a fine corsa.
Press the working table down and pull out the locking pin until it stops.

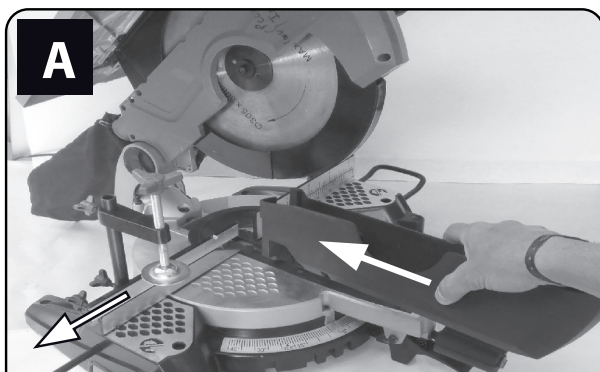


E
Accompagnare lentamente la testa di taglio che si solleverà.
Slowly drive the cutting head that will rise.

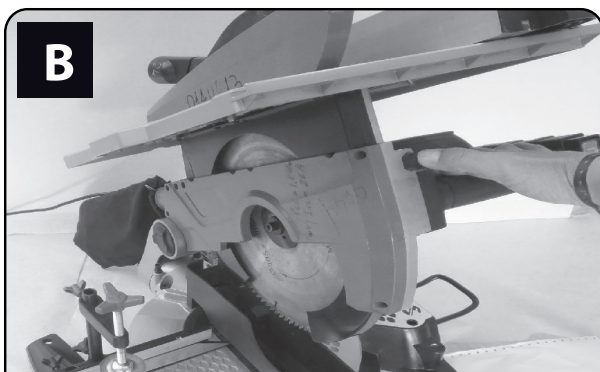


F
Spostare verso l'esterno il listello, togliere la protezione, riposizionare il listello.
Move the lath outwards, remove the guard, reposition the lath.

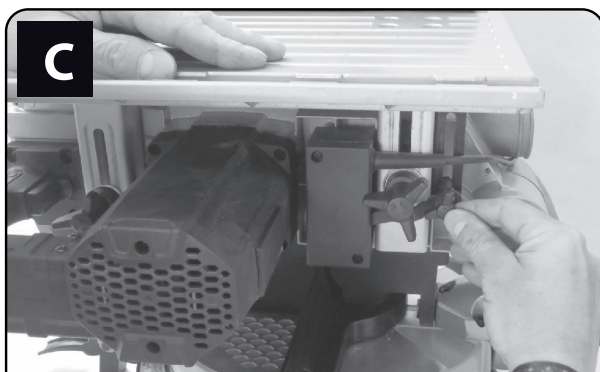
Da funzione troncatrice a funzione sega da banco *From cutting off mode to saw bench mode*



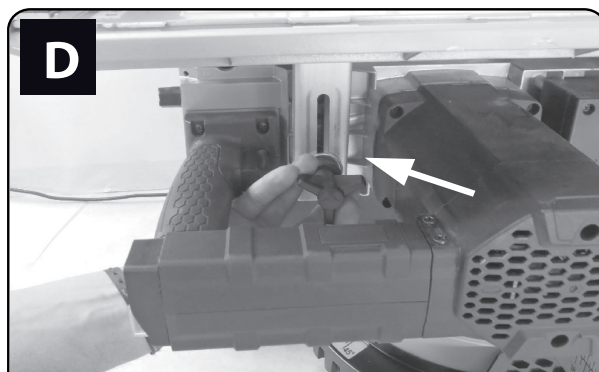
A
Spostare verso l'esterno il listello, installare la protezione, riposizionare il listello.
Move the lath outwards, install the guard, reposition the lath.



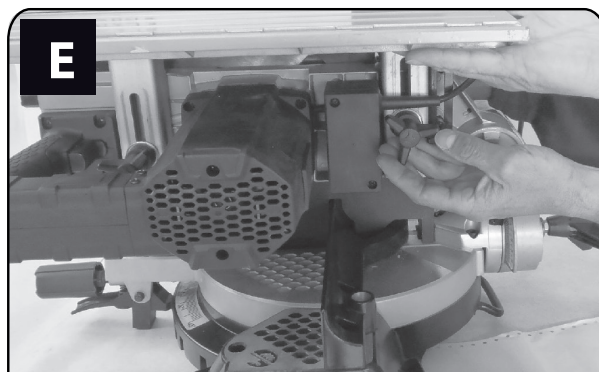
B
Verificare che il perno di bloccaggio sia tirato completamente verso l'esterno. Premere il tasto di sblocco e abbassare la testa di taglio nella posizione più bassa.
Make sure the pin is completely pulled outwards. Press the release button and lower the cutting head in the lowest position.



C
Premere la testa di taglio verso il basso e spingere il perno di bloccaggio verso l'interno assicurandovi che la testa di taglio rimanga bloccata.
Press the cutting head downwards and push the locking pin towards the inside ensuring that the cutting head remains locked.



D
Svitare la prima vite che fissa il piano di lavoro.
Loosen the first screw fixing the working table.

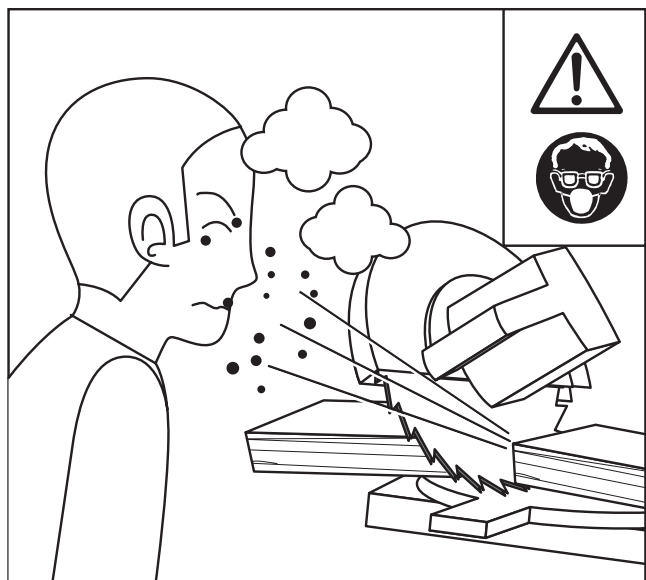


E
Sostenere con una mano il piano di lavoro e allentare la seconda vite di fissaggio. Abbassare il piano all'altezza desiderata poi fissare le viti.
Supporting with one hand and loosen the working table of the second screw. Lower the desired height and then tighten the screws.

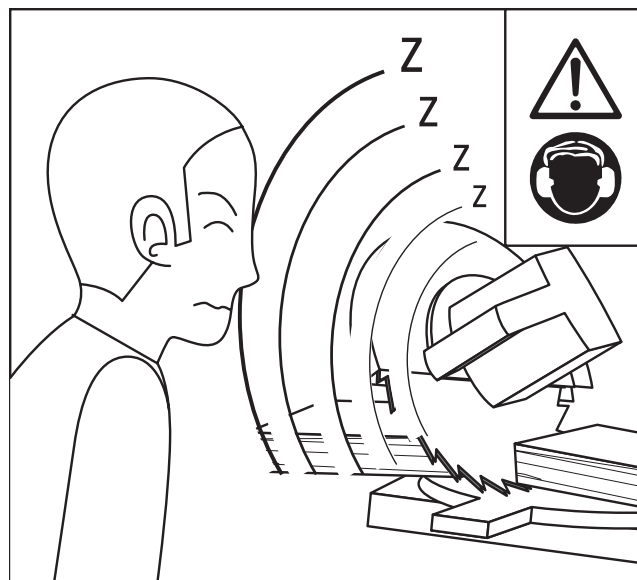
RISCHI RESIDUI RESIDUAL RISKS

Queste illustrazioni mostrano i rischi residui nell'uso della macchina. Leggete attentamente il libretto istruzioni della macchina.

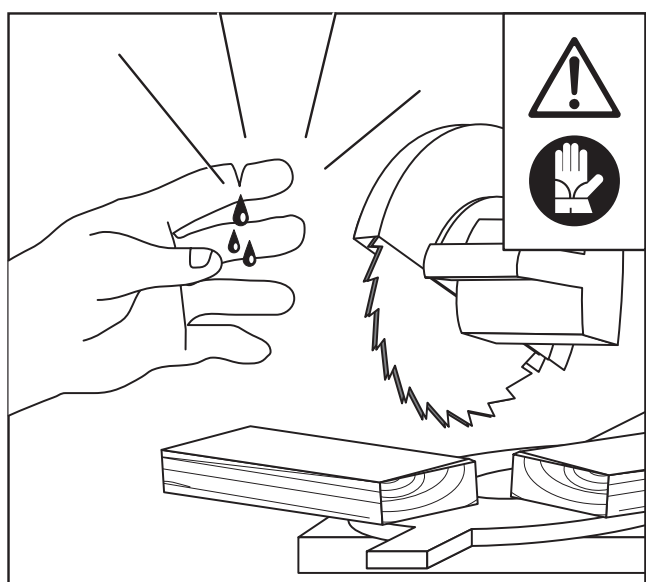
These illustrations show the main risks involved with using the machine. Read the machine instruction manual carefully.



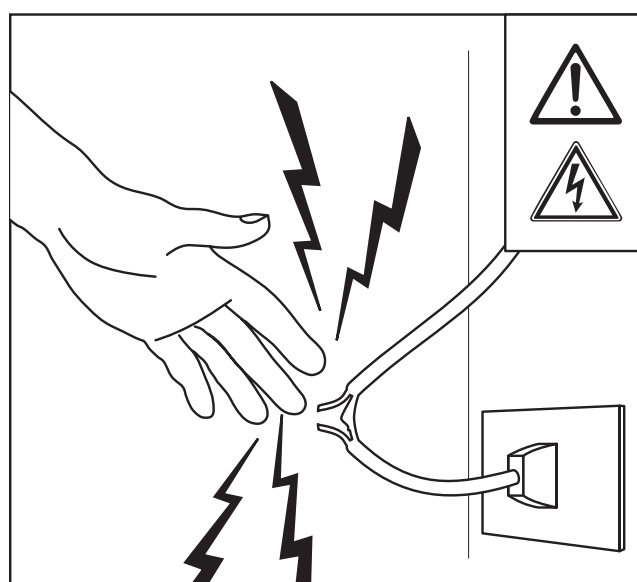
- Lancio di materiale e polvere verso gli occhi ed il corpo dell'operatore. Indossate occhiali di protezione e maschera antipolvere.
- Material and dust flying towards the operator's eyes and body. Use eye protection and an anti-dust mask.



- Rumore elevato generato dalla macchina. Indossate cuffie a protezione dell'udito.
- Loud noise generated by the machine. Use ear protection.



- Lama e schegge di legno che provocano ferite alle mani. Indossate guanti protettivi e mantenete una distanza di sicurezza dalla zona di taglio.
- Blade and sharp burrs which could cut hands. Wear protective gloves and keep a safe distance from the cutting area.



- Rischio di scossa elettrica con pericolo di morte. Non toccate le parti in tensione elettrica e mantenete una distanza di sicurezza. Prima di ogni manutenzione scollegate la spina dalla presa di alimentazione.
- Risk of electric shock and danger of death. Do not touch the electrically live parts and keep a safe distance. Before any maintenance operations, unplug the machine from the power supply.

ITALIANO

AVVERTENZE DI SICUREZZA GENERALI

1) I SACCHI DI NYLON NON SONO DEI GIOCATTOLI

ATTENZIONE! Pericolo di soffocamento. I sacchi di nylon presenti nell'imballaggio possono provocare soffocamento se infilati sul capo e devono essere tenuti lontani dai bambini; se non più riutilizzabili devono essere tagliati e smaltiti nei rifiuti.

2) PERSONE ABILITATE ALL'USO DELLA MACCHINA

L'uso della macchina è vietato ai bambini, alle persone inesperte non perfettamente a conoscenza delle istruzioni d'uso contenute nel presente manuale ed agli estranei. Leggi e regolamenti locali possono prevedere una età minima per l'uso della macchina. L'operatore deve essere adeguatamente addestrato all'utilizzo, alla regolazione e al funzionamento in sicurezza della macchina.

3) RESPONSABILITÀ DELL'OPERATORE

L'operatore è responsabile verso terzi di eventuali incidenti o danni a persone e cose causati dall'uso della macchina.

4) MANTENETE UNA POSIZIONE DI LAVORO STABILE E SICURA

Quando lavorate mantenete una posizione di lavoro stabile e sicura, non sbilanciatevi.

5) FATE ATTENZIONE ALLA ZONA DI LAVORO

Fate attenzione alle mani, al pezzo in lavorazione, all'utensile di taglio, ai trucioli prodotti dalla lavorazione e in generale a tutte le parti in movimento.

6) OPERATE CON ATTENZIONE

Non distraetevi e controllate sempre quello che state facendo: usate il buon senso. Non usate mai la macchina in condizioni di stanchezza, malessere, sotto l'effetto di alcool, droghe o farmaci che riducono la vigilanza.

7) MANTENETE UNA DISTANZA DI SICUREZZA

Mantenete le persone e gli animali lontano dalla vostra zona di lavoro e dalla macchina. Non toccate le parti che sono in tensione elettrica.

8) PROTEGGETE IL VOSTRO CORPO

L'uso della macchina genera rumore, calore, polveri, fumi, vibrazioni, il lancio di trucioli e schegge. Operate sempre con dei dispositivi di protezione individuale a norma per evitare lesioni al corpo, alle mani, agli occhi, all'udito, alle vie respiratorie. Indossate abbigliamento robusto con maniche e polsini stretti, occhiali di protezione, guanti da lavoro, cuffie antirumore, maschera antipolvere e calzature antinfortunistiche. Non indossate abbigliamento largo, sciarpe, nastri di tessuto e gioielli perché potrebbero impigliarsi nelle parti in movimento della macchina. Indossare copricapi di protezione per raccogliere i capelli lunghi. Gli occhiali da vista non sono adatti a proteggere gli occhi.

9) EFFICIENZA DELLA MACCHINA

Controllate sempre l'efficienza e l'integrità della macchina; se in cattivo stato può provocare gravi incidenti. Non utilizzate la macchina se l'interruttore non consente di accendere o spegnere la macchina. Se necessario sostituite l'inserito del piano di lavoro.

10) INTEGRITÀ DELLA MACCHINA

Non togliete alcun componente dalla macchina se non espressamente indicato nelle presenti istruzioni e non modificate in alcun modo la configurazione originale.

11) NON SMONTATE LA MACCHINA

Non smontate per alcun motivo la macchina. Non utilizzate la macchina senza le protezioni in posizione in posizione, specialmente dopo un cambio di modalità.

12) NON MANOMETTETE ALCUN COMPONENTE DELLA MACCHINA

Non manomettete, non modificate, non togliete alcun componente della macchina.

13) VERIFICATE LA SOLIDITÀ DELLA MACCHINA

Verificate periodicamente il serraggio della viteria della macchina e il fissaggio della lama.

14) UTILIZZATE LA MACCHINA IN UN LUOGO BEN AERATO E VENTILATO

La macchina deve essere utilizzata in un luogo ben aerato e ventilato in modo assicurare un sufficiente raffreddamento e un ricambio d'aria del locale.

15) NON UTILIZZATE LA MACCHINA IN AMBIENTI PERICOLOSI

Non utilizzate la macchina in un ambiente con pericolo di esplosione e/o incendio, in locali poco ventilati, in presenza di liquidi,

umidità, gas, vapori, acidi ed elementi infiammabili e/o esplosivi.

16) TRASPORTO DELLA MACCHINA

Le operazioni di trasporto della macchina devono essere eseguite con attenzione. Trasportatela solo in posizione banco sega afferandola con due mani sul basamento. Non trasportate la macchina tirandola per il cavo di alimentazione o altre sue parti.

17) POSIZIONAMENTO DELLA MACCHINA

Posizionate e fissate la macchina mediante bulloneria sopra un banco da lavoro o piedistallo con superficie piana, solida e ininfiammabile che dovrà supportare il peso totale e le sollecitazioni derivate dall'uso. E' vietato usare la macchina senza fissarla solidamente e su superfici infiammabili come legno, plastica ecc. Periodicamente verificate il fissaggio.

18) LAVORATE CON LUMINOSITÀ ADEGUATA

Lavorate solo durante le ore di buona luminosità o con una illuminazione artificiale corrispondente.

19) NON ESPONETE LA MACCHINA AGLI AGENTI ATMOSFERICI

Non lasciate la macchina esposta agli agenti atmosferici quali pioggia, nebbia, sole, alte o basse temperature.

20) NON TOCCATE LA MACCHINA SE SIETE BAGNATI

Non usare la macchina a piedi nudi o bagnati. Non toccare la macchina con le mani bagnate.

21) CONTROLLO PRIMA DI AVVIARE LA MACCHINA

Prima di inserire la spina alla rete elettrica verificare che l'interruttore sia su OFF "0" (spento), che il pezzo in lavorazione sia ben posizionato e supportato, che la testa di taglio sia regolata e che le chiavi di servizio siano state tolte. Non utilizzate la macchina se gli inserti sono usurati e le protezioni lama sono rotte o non funzionano.

22) VERIFICHE CORRETTO MONTAGGIO

Non utilizzate la macchina se il tubo dell'aspiratrucioli/polvere (non in dotazione) è scollegato e l'aspiratore (non in dotazione) è spento.

23) VERIFICHE DELLE PROTEZIONI

Controllate che le protezioni della lama non siano danneggiate. La protezione inferiore lama deve seguire il movimento di salita/discesa della testa di taglio; non utilizzate la macchina se la protezione non copre la lama nella posizione di riposo.

24) POSIZIONATE BENE IL PEZZO IN LAVORAZIONE

E' molto importante per la vostra sicurezza che il pezzo in lavorazione sia ben posizionato contro la guida poggiapezzo, che sia serrato dalla morsa, e che sia supportato alle due estremità mediante piedistalli (non in dotazione). Il pezzo deve avere lati piani e perpendicolari come tavole, listelli ecc.; non tagliate rami, tronchi d'albero o a sezione circolare. Non tagliate pezzi che contengono chiodi o viti, oppure avvolti da nastro, corde o altro. Non tagliate pezzi in costa ma appoggiate il lato lungo sulla base della macchina. Non tagliate pezzi a sezione piccola che non possono essere serrati dalla morsa e/o che si spezzerebbero durante il taglio.

25) MATERIALI NON CONSENTITI

Non è consentita la lavorazione di metalli, materiali plastici, materiali infiammabili ed esplosivi, materiali che generano polveri e nebbie pericolose o nocive alla salute.

26) PREVENITE POSSIBILI INCIDENTI

Effettuate sempre una prova di funzionamento a vuoto prima di iniziare il lavoro; durante questo periodo fate in modo che nessuno si avvicini alla macchina e mantenete una distanza di sicurezza. Utilizzate sempre dei dispositivi di protezione individuale. A macchina in funzione non toccate la lama, pericolo di lesioni gravi! Dopo aver sostituito dei componenti effettuate sempre un controllo generale prima di accingervi alla lavorazione.

27) UTILIZZATE SOLO LAME SPECIFICATE DAL FABBRICANTE

Questa macchina è stata progettata per utilizzare lame specifiche per il taglio del legno; è vietato utilizzare lame adatte ad altri materiali e dischi abrasivi. Non utilizzate lame realizzate in acciaio super rapido HSS. La velocità max stampigliata sulla lama deve essere sempre maggiore a quella indicata nei dati tecnici della macchina. Utilizzate lame conformi alle normative in vigore nel paese in cui vi trovate.

28) MANEGGIATE LA LAMA CON ATTENZIONE

La lama ha parti molto taglienti: maneggetela con attenzione e indossate sempre guanti protettivi, pericolo di lesioni gravi!

29) UTILIZZATE SOLO LAME IN PERFETTE CONDIZIONI

Non utilizzate lame danneggiate o deformate; se usurata sostituirla con una nuova.

30) NON SOLLECITATE LA LAMA

Non sottoponete la lama a sollecitazioni quali: urti, flessioni, pressioni eccessive, tensioni termiche, variazioni irregolari di velocità, vibrazioni. In queste condizioni l'utensile ha una durata limitata e può rompersi senza preavviso con pericoloso lancio di frammenti.

31) Sostituite l'inserito di plastica del piano girevole quando rotto o usurato (fig. A pos .12)

32) A MACCHINA IN FUNZIONE NON TOCCATE LE PARTI IN MOVIMENTO

ATTENZIONE! Pericolo di ferite gravi! Durante il funzionamento non toccate la lama e tutte le parti in movimento. Fate attenzione a come muovete le braccia e le mani. Togliete il pezzo solo dopo aver spento la macchina e scollegato il cavo di alimentazione dalla presa elettrica.

33) MACCHINA NON OPERATIVA

Posizionare l'interruttore su OFF "0" (spento), staccate l'alimentazione elettrica scollegando la spina della macchina quando: non la usate, la lasciate incustodita, la trasportate, il cavo di alimentazione è danneggiato, fissate e smontate il pezzo in lavorazione, effettuate le regolazioni, la manutenzione e la pulizia.

34) ATTENDETE L'ARRESTO COMPLETO DELLA MACCHINA

Il motore, le parti meccaniche rotanti e la lama girano ancora per diversi secondi dopo aver spento la macchina. Durante la fase di arresto queste parti non devono essere toccate, pericolo di lesioni gravi!

35) NON ABBANDONATE LA MACCHINA FINCHE' E' IN FUNZIONE

Non abbandonate la macchina finché è in funzione e nella fermata rimanete accanto fino al completo arresto delle parti in movimento.

36) MANTENETE PULITO E IN ORDINE IL POSTO DI LAVORO

Il disordine e la mancanza di pulizia sono fonti di pericolo. Fate in modo che attorno alla macchina non ci siano attrezzi od oggetti che potrebbero essere danneggiati. Non posizionate attrezzi od oggetti sulla macchina che potrebbero cadere accidentalmente. Eliminate frequentemente i residui di taglio dalla macchina e dal pavimento.

37) POLVERI DANNOSE ALLA SALUTE

ATTENZIONE! Le polveri di alcuni tipi di legno sono molto dannose alla salute. Indossate le protezioni alle vie respiratorie, evacuate i trucioli dalla macchina e dotate il locale di un estrattore per il ricambio dell'aria.

38) LE RIPARAZIONI DEVONO ESSERE EFFETTUATE DA PERSONALE AUTORIZZATO

Non tentate di riparare la macchina o di accedere a organi interni, rivolgetevi sempre presso i centri assistenza autorizzati. Interventi effettuati da personale non autorizzato fa decadere immediatamente la garanzia e potrebbe generare pericolo. Conservate la prova d'acquisto per eventuali interventi in garanzia.

39) RICHIEDETE E FATE INSTALLARE SOLO RICAMBI ORIGINALI

Richiedete e fate installare solo ricambi originali, rivolgetevi al vostro rivenditore di fiducia. L'utilizzo di ricambi non originali fa decadere la garanzia e potrebbe generare pericolo.

40) RIPONETE LA MACCHINA IN UN LUOGO SICURO

Quando non la usate, riponete la macchina in un luogo asciutto e lontano dalla portata dei bambini.

41) RISCHI RESIDUI

ATTENZIONE! La scrupolosa osservanza di queste istruzioni con l'utilizzo dei mezzi di protezione individuale minimizzano i rischi di incidente ma non li eliminano completamente.

42) ATTENETEVI SEMPRE A QUESTE ISTRUZIONI

Utilizzate la macchina solo nei modi descritti in queste istruzioni. Non utilizzatela per scopi a cui non è destinata.

4) UTILIZZATE UN APPARECCHIO SALVAVITA

È consigliato l'uso di un apparecchio salvavita sulla linea di alimentazione elettrica per un campo di intervento secondo le normative vigenti nel Paese di utilizzo; consultate il vostro elettricista di fiducia.

5) COLLEGAMENTO ALLA RETE ELETTRICA

Prima di collegare o scollegare la macchina dalla rete di alimentazione, assicuratevi che l'interruttore si trovi nella posizione OFF "0" (spento).

6) NON MANOMETTETE IL CAVO DI ALIMENTAZIONE

Non manomettete il cavo di alimentazione. Non sostituite la spina del cavo di alimentazione; utilizzate solo una presa adattata alla spina della macchina. Utilizzate il cavo di alimentazione esclusivamente per gli scopi a cui è destinato.

7) CONTROLLATE IL CAVO DI ALIMENTAZIONE

Il cavo di alimentazione e il cavo di prolunga (se presente) devono essere controllati periodicamente e prima di ogni uso per vedere se presentano segni di danneggiamento o di invecchiamento. Se non risultassero in buone condizioni scollegate immediatamente il cavo e non usate la macchina ma fatela riparare presso un centro di assistenza autorizzato.

8) MANTENETE IL CAVO DI ALIMENTAZIONE IN POSIZIONE SICURA

Tenete il cavo di alimentazione e il cavo di prolunga (se presente) lontani dalla zona di lavoro e dall'utensile di taglio, da superfici umide, bagnate, oliate, da bordi taglienti, da fonti di calore, da combustibili e da zone di transito veicolare e pedonale.

9) NON CALPESTATE O SCHIACCIATE IL CAVO DI ALIMENTAZIONE

Non passate mai sopra il cavo di alimentazione. Siate coscienti della sua posizione in ogni momento.

10) NON USATE LA MACCHINA IN PRESENZA DI LIQUIDI

Non bagnate la macchina con liquidi e non esponetela ad ambienti umidi. Non lasciatela all'aperto.

11) UTILIZZATE UN CAVO DI PROLUNGA IDONEO ALLA MACCHINA

Utilizzate solamente cavo per prolunga omologato idoneo alla potenza della macchina che utilizzate e dimensionato in base alla sua lunghezza; consultate il vostro elettricista di fiducia.

12) SCOLLEGATE LA MACCHINA IMPUGNANDO SOLO LA SPINA

Per estrarre la spina dalla presa impugnate solo la spina ; non tirare il cavo!

13) EVITATE IL CONTATTO DEL CORPO CON SUPERFICI MESSE A MASSA O A TERRA

Evitate il contatto del corpo con superfici messe a massa o a terra, come frigoriferi, termosifoni, tubi e serramenti metallici ecc. E' consigliato l'utilizzo di una pedana che isoli elettricamente l'utilizzatore dal pavimento.

AVVERTENZE DI SICUREZZA ELETTRICHE

1) NON TOCCATE LE PARTI IN TENSIONE ELETTRICA

ATTENZIONE! Pericolo di scossa elettrica. Alcune parti della macchina sono in tensione elettrica.

2) MANTENETE I BAMBINI E GLI ANIMALI LONTANI DAGLI APPARECCHI ELETTRICI

I bambini e gli animali devono essere tenuti lontani dagli apparecchi collegati alla rete elettrica.

3) VERIFICATE LA TENSIONE DI ALIMENTAZIONE

La tensione di alimentazione deve corrispondere a quella dichiarata sulla targhetta dati tecnici. Non utilizzate altro tipo di alimentazione.

Queste istruzioni riportano le informazioni e quanto ritenuto necessario per il buon uso, la conoscenza e la normale manutenzione della macchina. Esse non riportano le informazioni sulle tecniche delle lavorazioni del legno alle macchine utensili né trattano l'argomento sulle tipologie e grado di lavorabilità dei vari tipi di legno; l'utilizzatore troverà maggiori notizie su libri e pubblicazioni specifiche o partecipando a corsi di specializzazione.

Le avvertenze d'uso e le norme di manutenzione si riferiscono a necessità normali di esercizio. Dalla loro osservanza e dall'adempimento di quanto prescritto, dipende il regolare funzionamento, la durata e l'economia di esercizio della macchina.

Queste istruzioni sono parte integrante della macchina e devono accompagnarla in caso di riparazione o di rivendita. Conservate con cura ed a portata di mano la documentazione fornita in modo da poterla consultare in caso di necessità.

Per eventuali riparazioni o revisioni che comportino operazioni di una certa complessità è necessario rivolgersi ai Centri di Assistenza autorizzati che dispongono di personale specializzato.

La Ditta costruttrice declina qualsiasi responsabilità per danni dovuti a negligenza, alla mancata osservanza di quanto descritto nel presente manuale e a danni diretti e/o indiretti causati da un uso improprio della macchina. La negligenza a quanto indicato, un cattivo ed inadeguato uso della macchina e l'esecuzione di modifiche non autorizzate, possono essere causa di annullamento della garanzia. La prevenzione di qualsiasi inconveniente è quindi vincolata alla scrupolosa osservanza di quanto prescritto.

Verificate, all'atto dell'acquisto, che la macchina sia integra e completa.

ATTENZIONE! Prima di usare la macchina, per eseguire correttamente il trasporto, la messa in servizio, l'avviamento, l'uso, l'arresto e la manutenzione, leggete ed applicate attentamente le istruzioni di seguito riportate che fanno riferimento alle figure ed ai dati tecnici. Prima di iniziare il lavoro prendete familiarità con i comandi e con il corretto uso della macchina assicurandovi di saper arrestarla in caso di emergenza. L'uso improprio della macchina può provocare gravi ferite e danni alle cose. Pensate sempre alla vostra e altrui sicurezza e comportatevi di conseguenza.

ATTENZIONE! La macchina è idonea ad eseguire tagli su pezzi di legno a forma di parallelepipedo, come tagli trasversali, inclinati, obliqui. Non è consentita la lavorazione di metalli, materiali plastici, materiali infiammabili e materiali che generano polveri e nebbie pericolose o nocive alla salute. Ogni altro impiego, diverso da quello indicato in queste istruzioni, può recare danno alla macchina e costituire serio pericolo per le persone e le cose.

DESCRIZIONE MACCHINA (FIG. A)

- 1 Interruttore troncatrice
- 2 Interruttore banco sega
- 3 Impugnatura
- 4 Pulsante di sblocco testa troncatrice
- 5 Protezione motore ripristinabile (se presente)
- 6 Lama a disco
- 7 Protezione inferiore lama
- 8 Basamento
- 9 Piano girevole troncatrice
- 10 Guida di appoggio pezzo
- 11 Vite fissaggio piano girevole
- 12 Inserto del piano girevole
- 13 Supporti laterali
- 14 Morsa bloccapezzo
- 15 Protezione superiore lama
- 16 Protezione lama amovibile
- 17 Piano di lavoro banco sega
- 18 Inserto del piano di lavoro
- 19 Guidapezzo
- 20 Motore
- 21 Pomello per bloccaggio/sbloccaggio testa troncatrice
- 22 Vite per bloccaggio/sbloccaggio sollevamento piano di lavoro
- 23 Leva per inclinazione testa troncatrice
- 24 Viti fissaggio supporti laterali
- 25 Vite fissaggio asta della morsa
- 26 Collettore per aspirazione trucioli/polvere
- 27 Coltello divisore banco sega
- 28 Supporto antiribaltamento
- 29 Viti fissaggio coltello divisore

- 30 Sacchetto raccogli-trucioli (se presente)
- 31 Spina e cavo di alimentazione
- 32 Spingipezzo
- 33 Vite regolazione perpendicolarità lama
- 34 Vite regolazione inclinazione lama
- 35 Listello mobile della guida appoggio pezzo
- 36 Volantino di fissaggio del listello mobile della guida appoggio pezzo

DESCRIZIONE ACCESSORI

Per esigenze di produzione e in base al modello della macchina, alcuni accessori possono differire dall'elenco sotto riportato e/o possono essere già installati sulla macchina.

- Troncatrice: - supporti laterali
- morsa bloccapezzo
- Banco sega: - guidapezzo
- spingipezzo
- Macchina: - sacchetto raccogli-trucioli
- set chiavi di servizio
- protezione amovibile.

DESCRIZIONE MARCATURE E SIMBOLI (FIG. B)

- 1 Modello macchina e dati tecnici.
- 2 Numero di lotto e anno di fabbricazione della macchina. Le prime 2 cifre indicano l'anno.
- 3 I rifiuti elettrici ed elettronici possono contenere sostanze pericolose per l'ambiente e la salute umana; non devono pertanto essere smaltiti con quelli domestici ma mediante una raccolta separata negli appositi centri di raccolta o riconsegnati al venditore nel caso di una apparecchiatura nuova analoga. Lo smaltimento abusivo dei rifiuti comporta l'applicazione di sanzioni amministrative.
- 4 **ATTENZIONE!**
- 5 **Leggete attentamente le istruzioni prima dell'uso.**
- 6 **Attenzione! Pericolo taglio e schiacciamento mani. E' obbligatorio indossare guanti di protezione.**
- 7 **Attenzione! Pericolo lancio materiale e polveri dannose. E' obbligatorio indossare occhiali di protezione e una maschera a difesa delle vie respiratorie.**
- 8 **Attenzione! Pericolo rumore elevato. E' obbligatorio indossare cuffie a difesa dell'udito.**
- 9 **Attenzione! Pericolo di scossa elettrica. Alcune parti della macchina sono in tensione elettrica, non toccatele e mantenete una distanza di sicurezza.**
- 10 **Attenzione! Pericolo di taglio ed impigliamento. Mantenete le mani lontano dalla lama.**
- 11 **Attenzione! Prima di ogni controllo, regolazione o manutenzione, staccate l'alimentazione elettrica scollegando la spina della macchina. Se il cavo di alimentazione è danneggiato, estraete la spina dalla presa della rete di alimentazione prima di procedere ad un controllo.**
- 12 **Attenzione! Pericolo di taglio e schiacciamento mani. Mantenete una distanza di sicurezza dalla lama e dalla zona di taglio.**

DATI TECNICI

Tensione di aliment. e frequenza nomin.	230V~50Hz
Potenza nominale motore	2000 W
Velocità max di rotazione a vuoto	4000 min ⁻¹
Classe isolamento macchina	II
Spessore coltello divisore (banco sega)	2 mm
Pressione acustica LpA	112,1 dB(A)
Potenza acustica LwA	115 dB(A) K=3
Vibrazioni sull'impugnatura	7,07 m/s ² K=1,5
Peso macchina	19 kg

Lama circolare per legno, corpo in acciaio e denti con placchette di metallo duro

Diametro est./int. disco lama	305/30 mm
Spessore disco lama	1,8 mm
Spessore di taglio	3 mm

Prestazioni:

Inclinazione testa di taglio per tagli inclinati: 0°- 45° verso sinistra.
Rotazione testa di taglio per tagli obliqui: 0°- 45° a destra / 0°- 45° a sinistra con 9 posizioni di arresto predefinite.

Dim. max di taglio altezza x profondità (HxP):

	Inclinazione testa 0°	Inclinazione testa 45°
Rotazione testa 0°	85x170 mm	50x170 mm
Rotazione testa 45°	80x140 mm	50x140 mm
Sega da banco (H)	55 mm	-

TERMINOLOGIA ADOTTATA

MACCHINA

Assieme di tutti i componenti elettrici e meccanici.

TRONCATRICE

Macchina destinata al taglio di pezzi di legno come tavole, listelli ecc. con lati piani e perpendicolari; il pezzo rimane fermo mentre la testa di taglio effettua tutti i movimenti.

BANCO SEGA

Macchina destinata al taglio di pezzi di legno come tavole, listelli ecc. con lati piani e perpendicolari; la lama è fissa mentre il pezzo effettua il movimento rettilineo.

TESTA DI TAGLIO

Parte composta dal motore, lama di taglio, impugnatura, interruttore e protezioni mobili/fisse che trasla rispetto al pezzo.

INTERRUTTORE

Parte il cui azionamento ha funzione di avviare e spegnere la macchina.

UTENSILE O LAMA

Attrezzo circolare destinato ad asportare materiale dal pezzo.

CONTRACCOLPO

Troncatrice: movimento improvviso verso l'alto della testa di taglio durante la fase di troncatura, dovuto al contatto della lama con elementi duri come chiodi, viti, nodi del legno ecc. E' possibile che il pezzo venga eiettato verso l'operatore.

Banco sega: movimento improvviso del pezzo verso l'operatore durante il taglio, dovuto al contatto della lama con elementi duri come chiodi, viti, nodi del legno ecc.

OPERATORE - UTILIZZATORE

E' la persona incaricata di installare, far funzionare, regolare, manutenzione, pulire la macchina. E' la persona responsabile della macchina.

TRASPORTO E SOLLEVAMENTO (FIG. A)

⚠ ATTENZIONE! La Ditta Costruttrice declina ogni responsabilità per gli eventuali danni diretti e/o indiretti causati da errati trasporti o sollevamenti.

Le operazioni di trasporto e sollevamento della macchina devono essere eseguite con attenzione per evitare incidenti e danni.

- 1) Posizionate la macchina nella modalità sega da banco (vedi capitoli seguenti).
- 2) Verificate che la lama sia completamente protetta e che la spina elettrica sia scollegata dalla presa.
- 3) Sollevate la macchina con estrema cautela afferrandola con entrambe le mani sul basamento e trasferitela lentamente, senza scosse o movimenti bruschi.

Non trasportatela tirandola per il cavo di alimentazione, per l'impugnatura o altre sue parti.

MESSA IN SERVIZIO (FIG. A)

ATTENZIONE! La Ditta Costruttrice declina ogni responsabilità per gli eventuali danni diretti e/o indiretti causati da errate installazioni e allacciamenti.

ATTENZIONE! Prima di effettuare le seguenti operazioni assicuratevi che la spina della macchina sia scollegata dalla rete elettrica.

La macchina è fornita con alcuni componenti smontati e prima di usarla deve essere pulita ed installata.

Nella scelta della posizione della macchina è opportuno considerare:

-che la posizione prevista non sia umida e sia al riparo dagli agenti atmosferici.

-che la zona di appoggio risulti perfettamente in piano, su di un pavimento antisdrucciolo e con una capacità di carico adeguata al peso della macchina.

-che attorno alla macchina sia prevista un'ampia zona operativa libera da impedimenti.

-che il locale sia custodito e chiuso per impedire il libero accesso.

-che vi sia una buona illuminazione.

-che sia posizionata in vicinanza dell'interruttore generale con differenziale.

-che la temperatura ambiente sia compresa tra 10° e 35° C.

-che l'ambiente di lavoro non sia in atmosfera esplosiva.

Togliete la parte superiore dell'imballo e verificate visivamente la perfetta integrità della macchina e dei componenti; a questo punto eliminate l'imballo e procedete ad una accurata pulizia per togliere gli eventuali oli protettivi utilizzati per il trasporto.

- 1) Procuratevi un banco (non incluso) su cui appoggerete la macchina e una serie di bulloneria (non inclusa) per fissarla ad esso.
- 2) **Estraete completamente il supporto antiribaltamento (pos.28), posizionate la macchina e fissatela in maniera ben salda utilizzando i fori presenti sulla base (con bulloneria non inclusa). Verificate che la macchina sia fortemente fissata al banco.**
- 3) Procedete al montaggio dei componenti come illustrato in figura; in caso di dubbio rivolgetevi al vostro rivenditore. Alcuni componenti devono essere montati solo se necessari alla lavorazione che vi accingete ad effettuare.
- 4) Montate i due supporti laterali (pos.13), la morsa bloccapezzo (pos.14), il sacchetto raccoglitruciolini (pos.30) e, da usarsi solo per il banco sega, il guidapezzo (pos.19).
- 5) Avvitare a fondo il volantrino (pos.23) sostituendolo alla vite preinstallata.
- 6) Verificate che lama (pos.6) sia ben fissata e che possa ruotare liberamente (per fissaggio vedere capitoli seguenti).
- 7) Verificate il corretto funzionamento della protezione inferiore lama (pos.7) in modalità troncatrice: abbassando e sollevando la testa di taglio la protezione in automatico scopre o racchiude la lama. In caso di guasto al meccanismo, non avviare la macchina ma rivolgetevi ad un centro assistenza autorizzato.
- 8) Verificate la funzionalità della protezione superiore lama (pos.15) in modalità troncatrice: tirandola leggermente verso l'alto non deve rimanere sollevata. In caso di guasto al meccanismo, non avviare la macchina ma rivolgetevi ad un centro assistenza autorizzato.
- 9) Togliete lo spingipezzo (pos.32) dal suo supporto sotto la tavola (pos.17) ed appoggiatelo a lato della macchina.
- 10) Verificare la presenza della protezione amovibile (pos.16); senza di essa non è possibile passare alla modalità "banco sega".

Assicuratevi di avere montato correttamente tutte le parti, verificate la solidità dell'assemblaggio e la stabilità della macchina.

MODALITA' OPERATIVA (FIG. A)

ATTENZIONE! Prima di ogni modifica operativa posizionate l'interruttore su OFF"0" (spento), staccate l'alimentazione elettrica scollegando la spina ed attendete che la macchina sia completamente ferma.

MODALITA' SEGA DA BANCO

La macchina viene fornita in modalità banco sega; per utilizzarla in questo modo, montate il guidapezzo (pos.19) sulla feritoia posta sul piano di lavoro.

Verificate che il piano (pos.9) si trovi su 0° e fissatelo con la vite (pos.11).

MODALITA' TRONCATRICE

Smontate il guidapezzo (pos.19).

Per passare dalla funzione sega da banco alla funzione troncatrice e viceversa, leggete attentamente le istruzioni di pagine 6-7.

Attenzione! Rotture e/o guasti dovuti ad errate operazioni non sono coperti dalla garanzia.

REGOLAZIONI

⚠ ATTENZIONE! Prima di ogni controllo o regolazione posizionate l'interruttore su OFF"O" (spento) e staccate l'alimentazione elettrica scollegando la spina della macchina.

La macchina viene fornita già regolata e non necessita di particolari regolazioni; se necessario effettuate le seg. operazioni.

REGOLAZIONE DISTANZA TRA LAMA E COLTELLO DIVISORE (fig.N)
La distanza tra i denti della lama (pos.6) e il coltello divisore (pos.27) deve essere compresa come illustrato in fig.N.

In modalità sega da banco allentate leggermente le due viti (pos.29), che sono poste sul fianco sinistro sotto il piano di lavoro (sono visibili 2 fori sulla scocca), regolate la distanza e rifissate le 2 viti.

REGOLAZIONE PERPENDICOLARITA' LAMA 90° (fig.P)

Per effettuare la regolazione della perpendicolarità della lama rispetto al piano girevole, intervenite sulla vite (pos.33) in modo da regolarne l'altezza di battuta con il braccio della testa di taglio; utilizzare una squadretta a 90° (non in dotazione) posta tra lama e piano.

REGOLAZIONE INCLINAZIONE LAMA 45° (fig.Q)

Per effettuare la regolazione dell'inclinazione a 45° della lama rispetto al piano girevole, intervenite sulla vite (pos.34) in modo da regolarne l'altezza di battuta con il braccio della testa di taglio; utilizzare un goniometro (non in dotazione) posto tra lama e piano.

AVVIAMENTO E ARRESTO

⚠ ATTENZIONE! Prima di avviare la macchina è obbligatorio indossare occhiali, guanti, cuffie e maschera di protezione (non in dotazione alla macchina).

⚠ ATTENZIONE! Durante l'avviamento e l'arresto della macchina fate in modo che nessuno si avvicini alla macchina. Mantenete una distanza di sicurezza da tutte le parti in movimento e dalla zona di taglio.

⚠ ATTENZIONE! Il motore, le parti meccaniche rotanti e la lama girano ancora per diversi secondi dopo aver spento la macchina. Durante la fase di arresto queste parti non devono essere toccate, pericolo di lesioni gravi!

Prima di mettere in funzione la macchina, verificate l'integrità dei componenti e controllate che le viteria sia serrata.

La macchina è dotata di due interruttori, uno per la modalità troncatrice e uno per la modalità banco sega.

AVVIAMENTO TRONCATRICE

- 1) Approntare la macchina in modalità "troncatrice".
- 2) Verificate che le chiavi di servizio siano state riposte.
- 3) Inserite la spina del cavo di alimentazione alla presa.
- 4) Posizionatevi di fronte alla macchina ed assicuratevi che persone ed animali siano lontani.
- 5) Con la mano destra afferrate saldamente l'impugnatura (pos.3)
- 6) Per avviare premete l'interruttore (pos.1) situato sull'impugnatura.

L'interruttore è del tipo ad "azione mantenuta"; pertanto la macchina rimarrà accesa per il tempo che voi mantenete premuto l'interruttore. Se osservate delle anomalie di funzionamento spegnete la macchina e consultate il capitolo "Ricerca guasti ed interventi ammessi".

ARRESTO TRONCATRICE

Per arrestare la macchina rilasciate l'interruttore (pos.1).

AVVIAMENTO BANCO SEGA

- 1) Approntare la macchina in modalità "banco sega".
- 2) Verificate che le chiavi di servizio siano state riposte.
- 3) Inserite la spina del cavo di alimentazione alla presa.
- 4) Posizionatevi di fronte alla macchina ed assicuratevi che persone ed animali siano lontani.
- 5) Per avviare premete l'interruttore (pos.2) ON "I" acceso, situato a destra dell'impugnatura.

Se osservate delle anomalie di funzionamento spegnete la macchina e consultate il capitolo "Ricerca guasti ed interventi ammessi".

ARRESTO BANCO SEGA

Per arrestare la macchina premete l'interruttore (pos.2) OFF "O" spento.

Quando non lavorate spegnete la macchina e staccate la spina dalla presa.

Protezione motore (se presente)

La macchina può essere equipaggiata con un protezione motore (pos.5) che interviene per prevenire guasti elettrici. Nel caso intervenisse durante l'utilizzo, è sufficiente premere il pulsante di ripristino e successivamente il pulsante di avvio per riavviare la macchina.

ISTRUZIONI D'USO

⚠ ATTENZIONE! Prima di ogni controllo o regolazione posizionate l'interruttore su OFF"O" (spento) e staccate l'alimentazione elettrica scollegando la spina della macchina.

Dopo aver letto attentamente i capitoli precedenti, seguite scrupolosamente queste avvertenze e consigli che vi permetteranno di ottenere il massimo delle prestazioni dalla vostra macchina. Procedete con calma, solo dopo aver acquisito una buona esperienza riuscirete a sfruttarne a fondo le potenzialità. Per prendere familiarità con tutti i comandi, fate delle prove di utilizzo a vuoto senza montare pezzi in lavorazione.

MODALITA' TRONCATRICE

OPERATORE

La posizione normale dell'operatore è quella davanti la macchina, con mano destra sull'impugnatura; solo in questa posizione è possibile eseguire il taglio.

⚠ Attenzione! Mantenete le mani e il viso lontano dalla lama e dalla zona di taglio, pericolo di lesioni gravi!

PIANO DI LAVORO

Il piano di lavoro (pos.17) deve posizionarsi correttamente prima di iniziare le lavorazioni, per questo può traslare verso l'alto o verso il basso:

- nella posizione più alta per la modalità troncatrice.
- nella posizione più bassa per la modalità banco sega

E' vietato posizionare il piano ad una altezza intermedia.

Mediante la vite (pos.22) è possibile bloccare o liberare il piano di lavoro. Durante le lavorazioni le viti devono essere serrate in modo sicuro. **Seguire scrupolosamente quanto descritto nel capitolo "Modalità operativa" per movimentare il piano nel modo corretto.**

PEZZO IN LAVORAZIONE

Il pezzo che taglierete dovrà avere forma, dimensioni e peso compatibili con la macchina.

Sul pezzo segnate con una riga la linea di taglio; posizionate lo sopra la base della macchina (pos.8-9), facendo attenzione a non toccare la lama, ed appoggiate bene contro la guida di appoggio (pos.10). Il lato più largo del pezzo deve essere appoggiato alla base; non tagliate pezzi con lato maggiore messo in verticale.

Allineate la linea precedentemente tracciata con il piano teorico che la lama effettuerà nel movimento verso il basso.

Attenzione! Per la vostra sicurezza è importante che la macchina sia fissata al banco o piedistallo.

Su questa macchina si possono montare pezzi di dimensioni definite (spessore H e profondità P, vedasi cap. Dati Tecnici) a seconda del tipo di taglio; per supportare i pezzi lunghi è necessario dotarsi di una coppia di piedistalli (non in dotazione) da sistemare a destra e a sinistra della macchina, che impediscono ai 2 spezzoni di ribaltarsi con pericolo per l'operatore.

Attenzione! Per la vostra sicurezza è importante che il pezzo sia correttamente bloccato. Non tagliate pezzi corti. Non tagliate pezzi a sez. circolare, legni vecchi o fragili, legni irregolari, legni con crepe, legni con chiodi o viti, rami o tronchi. Effettuate sempre uno scrupoloso controllo visivo del pezzo.

Attenzione! Rammentate sempre che un contraccolpo provoca il sollevamento improvviso della testa di taglio ed è possibile che l'impugnatura vi sfugga dalla mano.

La morsa (pos.14) é indispensabile per bloccare il pezzo: avvitate la vite contro il pezzo per serrarlo. La morsa può essere bloccata a sinistra o a destra del piano di lavoro a seconda delle necessità.

DISCO LAMA

Verificate prima di ogni utilizzo la sua perfetta integrità, l'assenza di rotture e deformazioni. Periodicamente controllate l'affilatura della lama. Quando è necessario sostituirla seguite le indicazioni dei capitoli seguenti.

Attenzione! L'efficienza e la perfetta integrità della lama producono un miglior risultato e minimizzano il rischio di incidenti.

ASPIRAZIONE TRUCIOLI E POLVERE

La macchina è dotata di un collettore (pos.26) per l'aspirazione dei trucioli/polvere. E' comunque da tener presente che durante il taglio parte del materiale asportato verrà scagliato anche attorno alla macchina e sul pezzo.

Per un taglio singolo è sufficiente montare il sacchetto raccoglitrucioli (pos.30, se presente), che deve essere infilato a fondo sul collettore come illustrato in fig.A; a fine taglio svuotate il sacchetto.

Per un numero di tagli maggiore e soprattutto per una aspirazione ottimale, collegate il collettore ad un aspiratore di trucioli di legno, mediante un tubo flessibile in materiale plastico (entrambi non forniti con la macchina); il vostro rivenditore di fiducia potrà consigliarvi nella scelta più idonea.

Attenzione! Non avviate la macchina se non è montato il tubo di aspirazione. Non infilate all'interno del collettore le dita o attrezzi per tentare di estrarre il materiale, pericolo di lesioni gravi!

LAVORAZIONE, TAGLI E MOVIMENTI

Il pezzo in lavorazione è fermo sulla macchina, mentre l'utensile si muove manualmente rispetto al pezzo per asportare il materiale.

Il motore fornisce l'energia per il movimento rotatorio dell'utensile, mediante un gruppo ingranaggi.

Seguite le seguenti avvertenze che sono valide per tutti i tipi di taglio:

- verificate che leve e viti siano avvitate in modo da fissare saldamente le parti mobili
- il pezzo in lavorazione deve essere ben serrato
- il pezzo deve appoggiarsi contro la guida di appoggio (pos.10)
- non tagliate più pezzi contemporaneamente
- mantenete ben salda l'impugnatura (pos.3)
- mantenete una distanza di sicurezza dalla zona di taglio
- avvicinate con gradualità ed attenzione la lama verso il pezzo
- il taglio deve avvenire in un'unica passata
- non caricate troppo il gruppo di taglio sul pezzo per non sollecitare la lama e il motore
- sollecitazioni eccessive provocano la rottura della lama e del pezzo
- non sollecitate lateralmente la lama
- non eseguite scanalature
- la lama ferma non deve toccare il pezzo
- non avviare la macchina se la lama è a contatto del pezzo
- non avviare la macchina se la lama è scoperta dalla protezione inferiore (pos.7)
- non avviare la macchina se la lama è scoperta dalla protezione superiore (pos.15)
- per pulire la zona di taglio utilizzate un pennello con impugnatura lunga.

La macchina permette di eseguire vari tipi di tagli:

- taglio trasversale
- taglio inclinato (da 0° a 45°)
- taglio obliquo (da 0° a +45° e da 0° a -45°)
- taglio combinato inclinato/obliquo

TAGLIO TRASVERSALE (fig.D)

Posizione iniziale:

- approntare la macchina in modalità "troncatrice"
- piano girevole (pos.9) bloccato dalla vite (pos.11) su 0°
- testa di taglio fissata dalla leva (pos.23) su 0°

Esecuzione taglio:

- spingere il pezzo contro la guida di appoggio (pos.10) e serrarlo con la morsa (pos.14) in maniera ben salda

ATTENZIONE! Mantenere la mano lontano dalla zona di taglio.

- con la mano destra afferrare l'impugnatura (pos.3), premere l'inter-

ruttore (pos.1) per avviare la macchina

- sbloccare il fermo di discesa premendo sul pulsante (pos.4)
- abbassare lentamente e completamente la testa di taglio fino a tagliare il pezzo
- alzare lentamente la testa di taglio e non appena la lama è fuori dal pezzo rilasciare l'interruttore per spegnere la macchina
- accompagnare la testa di taglio fino alla posizione di riposo.

TAGLIO INCLINATO (fig.E)

ATTENZIONE! L'esecuzione di questo taglio espone maggiormente la lama e il pericolo di gravi ferite è maggiore: prestate attenzione alle vostre mani e mantenete una distanza di sicurezza.

Posizione iniziale:

- approntare la macchina in modalità "troncatrice"
- piano girevole (pos.9) bloccato dalla vite (pos.11) su 0°
- testa di taglio bloccata dalla leva (pos.23) su un angolo compreso tra 0° e 45°

⚠ Sbloccare il pomello di fissaggio (pos.36) e regolare la posizione del listello mobile del guidapezzo (pos.35) in modo che non si trovi nella traiettoria del disco di taglio.

Esecuzione taglio:

- spingere il pezzo contro la guida di appoggio (pos.10) e serrarlo con la morsa (pos.14) in maniera ben salda

ATTENZIONE! Mantenere le mani lontano dalla zona di taglio.

- con la mano destra afferrare l'impugnatura (pos.3), premere l'interruttore (pos.1) per avviare la macchina
- sbloccare il fermo di discesa premendo sul pulsante (pos.4)
- abbassare lentamente e completamente la testa di taglio fino a tagliare il pezzo
- alzare lentamente la testa di taglio e non appena la lama è fuori dal pezzo rilasciare l'interruttore per spegnere la macchina
- accompagnare la testa di taglio fino alla posizione di riposo.

TAGLIO OBLIQUO (fig.F)

Posizione iniziale:

- approntare la macchina in modalità "troncatrice"
- piano girevole (pos.9) bloccato dalla vite (pos.11) su un angolo compreso tra -45° e +45° (per facilitare la scelta il piano ha dei fermi sugli angoli caratteristici, è comunque possibile impostare un qualsiasi angolo)
- testa di taglio fissata dalla leva (pos.23) su 0°

Esecuzione taglio:

- spingere il pezzo contro la guida di appoggio (pos.10) e serrarlo con la morsa (pos.14) in maniera ben salda

ATTENZIONE! Mantenere le mani lontano dalla zona di taglio.

- con la mano destra afferrare l'impugnatura (pos.3), premere l'interruttore (pos.1) per avviare la macchina
- sbloccare il fermo di discesa premendo sul pulsante (pos.4)
- abbassare lentamente e completamente la testa di taglio fino a tagliare il pezzo
- alzare lentamente la testa di taglio e non appena la lama è fuori dal pezzo rilasciare l'interruttore per spegnere la macchina
- accompagnare la testa di taglio fino alla posizione di riposo.

TAGLIO COMBINATO INCLINATO E OBLIQUO (fig.G-H)

ATTENZIONE! L'esecuzione di questo taglio espone maggiormente la lama e il pericolo di gravi ferite è maggiore: prestate attenzione alle vostre mani e mantenete una distanza di sicurezza.

Posizione iniziale:

- approntare la macchina in modalità "troncatrice"
- piano girevole (pos.9) bloccato dalla vite (pos.11) su un angolo compreso tra -45° e +45° (per facilitare la scelta il piano ha dei fermi sugli angoli caratteristici, è comunque possibile impostare un qualsiasi angolo)
- testa di taglio bloccata dal volantino (pos.23) su un angolo compreso tra 0° e 45°.

⚠ Sbloccare il pomello di fissaggio (pos.36) e regolare la posizione del listello mobile del guidapezzo (pos.35) in modo che non si trovi nella traiettoria del disco di taglio.

Esecuzione taglio:

- spingere il pezzo contro la guida di appoggio (pos.10) e serrarlo con la morsa (pos.14) in maniera ben salda

ATTENZIONE! Mantenere le mani lontano dalla zona di taglio.

- con la mano destra afferrare l'impugnatura (pos.3), premere l'interruttore (pos.1) per avviare la macchina

- sbloccare il fermo di discesa premendo sul pulsante (pos.4)
- abbassare lentamente e completamente la testa di taglio fino a tagliare il pezzo
- alzare lentamente la testa di taglio e non appena la lama è fuori dal pezzo rilasciare l'interruttore per spegnere la macchina
- accompagnare la testa di taglio fino alla posizione di riposo.

MODALITA' SEGA DA BANCO

OPERATORE

La posizione normale dell'operatore è quella davanti la macchina, con entrambe le mani a spingere il pezzo verso la lama e contemporaneamente nell'esercitare una leggera pressione sul tavolo; nella fase finale del taglio si utilizza una sola mano con l'uso dello spingipezzo (fig.L). **Attenzione! Mantenete le mani e il viso lontano dalla lama e dalla zona di taglio, pericolo di lesioni gravi!**

PIANO DI LAVORO

Il piano di lavoro (pos.17) deve posizionarsi correttamente prima di iniziare le lavorazioni, per questo può traslare verso l'alto o verso il basso:

Mediante la vite (pos.22) si deve bloccare o liberare il movimento del piano di lavoro. Regolate l'altezza del piano di lavoro secondo la vostra necessità. Durante le lavorazioni le viti devono essere serrate in modo sicuro.

Seguire scrupolosamente quanto descritto nel capitolo "Modalità operativa" per movimentare il piano nel modo corretto.

PEZZO IN LAVORAZIONE

Il pezzo che tagliarete dovrà avere forma, dimensioni e peso compatibili con la macchina.

Sul pezzo segnate con una riga la linea di taglio; posizionatelo sopra la tavola della macchina (pos.17), facendo attenzione a non toccare la lama, ed appoggiatelo lateralmente contro il guidapezzo (pos.19) che avrete precedentemente regolato. Il lato più largo del pezzo deve essere appoggiato sulla tavola; non tagliate pezzi con lato maggiore messo in verticale.

Attenzione! Per la vostra sicurezza è importante che la macchina sia fissata al banco o piedistallo.

Su questa macchina si possono montare pezzi di dimensioni definite (spessore H, vedasi cap. Dati Tecnici); per supportare i pezzi lunghi è necessario dotarsi di un piedistallo (non in dotazione) da sistemare dietro la macchina, che impedisce ai 2 spezzoni di ribaltarsi con pericolo per l'operatore.

Allineate la linea precedentemente tracciata con il piano teorico che il movimento rettilineo del pezzo effettuerà attraverso la lama.

ATTENZIONE! Per la vostra sicurezza è importante che il pezzo sia correttamente bloccato. Non tagliate pezzi a sez. circolare, legni vecchi o fragili, legni irregolari, legni con crepe, legni con chiodi o viti, rami o tronchi. Effettuate sempre uno scrupoloso controllo visivo del pezzo.

ATTENZIONE! Rammentate sempre che un contraccolpo provoca il rifiuto del pezzo che viene spinto verso l'operatore.

DISCO LAMA

Verificate prima di ogni utilizzo la sua perfetta integrità, l'assenza di rotture e deformazioni. Periodicamente controllate l'affilatura della lama. Quando è necessario sostituirla seguite le indicazioni dei capitoli seguenti.

Attenzione! L'efficienza e la perfetta integrità della lama producono un miglior risultato e minimizzano il rischio di incidenti.

ASPIRAZIONE TRUCIOLI E POLVERE

La macchina è dotata di un collettore (pos.26) per l'aspirazione dei trucioli/polvere. E' comunque da tener presente che durante il taglio parte del materiale asportato verrà scagliato anche attorno alla macchina e sul pezzo.

Per un taglio singolo è sufficiente montare il sacchetto raccoglitrucioli (pos.30, se presente), che deve essere infilato a fondo sul collettore come illustrato in fig.A; a fine taglio svuotate il sacchetto.

Per un numero di tagli maggiore e soprattutto per una aspirazione ottimale, collegate il collettore ad un aspiratore di trucioli di legno, mediante un tubo flessibile in materiale plastico (entrambi non forniti con la macchina); il vostro rivenditore di fiducia potrà consigliarvi

nella scelta più idonea.

Attenzione! Non avviate la macchina se non è montato il tubo di aspirazione. Non infilate all'interno del collettore le dita o attrezzi per tentare di estrarre il materiale, pericolo di lesioni gravi!

SPINGIPEZZO

Prima di eseguire il taglio mantenere lo spingipezzo a portata di mano. Se non utilizzato riporlo lontano dalle parti in movimento.

COLTELLO DIVISORE

È un componente importante per la sicurezza e deve essere regolato rispetto il disco lama (Fig.N). Lo spessore del coltello divisore deve essere inferiore alla larghezza della scanalatura di taglio e superiore allo spessore del disco metallico della lama.

LAVORAZIONE, TAGLI E MOVIMENTI

La lama è fissa sulla macchina, mentre il pezzo si muove manualmente in modo rettilineo e parallelo rispetto alla lama.

Il motore fornisce l'energia per il movimento rotatorio dell'utensile, mediante un gruppo ingranaggi.

Seguite le seguenti avvertenze che sono valide per tutti i tipi di taglio:

- verificate che leve e viti siano avvitate in modo da fissare saldamente le parti mobili
- mantenete ben saldo il pezzo in lavorazione
- il pezzo deve appoggiarsi contro la tavola (pos.17) e il guidapezzo (pos.19)
- non tagliate più pezzi contemporaneamente
- mantenete una distanza di sicurezza dalla zona di taglio
- avvicinate con gradualità ed attenzione il pezzo verso la lama
- il taglio deve avvenire in un'unica passata
- non forzate troppo il pezzo sulla lama per non sollecitare la lama e il motore
- sollecitazioni eccessive provocano la rottura della lama e del pezzo
- non sollecitate lateralmente la lama
- il pezzo non deve toccare la lama se è ferma
- non avviare la macchina se la lama è a contatto del pezzo
- non avviare la macchina se la lama è scoperta dalla protezione superiore (pos.15)
- non avviare la macchina se la lama è scoperta dalla protezione amovibile (pos.16) sotto il piano di lavoro
- per pulire la zona di taglio utilizzate un pennello con impugnatura lunga

La macchina permette di eseguire vari tipi di tagli:

- taglio lungo l'asse del pezzo
- taglio obliquo

TAGLIO LUNGO L'ASSE DEL PEZZO (fig.L)

Posizione iniziale:

- approntare la macchina in modalità "banco sega"
- piano girevole (pos.9) bloccato dalla vite (pos.11) su 0°
- testa di taglio fissata dalla leva (pos.23) su 0°
- guidapezzo (pos.19) installato sul piano di lavoro come illustrato in fig.L

- preparare a portata di mano lo spingipezzo (pos.19)

Esecuzione taglio:

- premere l'interruttore (pos.2) per avviare la macchina
- con entrambe le mani spingere il pezzo contro la lama (racchiusa dalla protezione) a velocità uniforme e contemporaneamente premere il pezzo sul piano di lavoro e sul guidapezzo; il pezzo provocherà il sollevamento della protezione superiore (pos.15) che poi si adagerà sul pezzo mantenendo protetta la lama

ATTENZIONE! Mantenere le mani lontano dalla zona di taglio.

- quando le mani si avvicinano alla lama utilizzare lo spingipezzo per completare il taglio
- spegnere la macchina.
- fissare lo spingipezzo (se presente) nell'apposita sede.

TAGLIO OBLIQUO

ATTENZIONE! L'esecuzione di questo taglio comporta che le mani si trovino nella zona adiacente al taglio e perciò il pericolo di gravi ferite è maggiore; prestate attenzione alle vostre mani e mantenete una distanza di sicurezza.

ATTENZIONE! E' vietato eseguire questo tipo di taglio su pezzi lunghi, come tavole, travi ecc.; impiegate solo pezzi a lunghezza limitata.

Posizione iniziale:

- approntare la macchina in modalità "banco sega"
- piano girevole (pos.9) bloccato dalla vite (pos.11) su 0°
- testa di taglio fissata dalla leva (pos.23) su 0°
- guidapezzo (pos.19) installato sul piano di lavoro sulla sede parallela alla lama e regolato su un angolo

Esecuzione taglio:

- premere l'interruttore (pos.2) per avviare la macchina
- con entrambe le mani afferrate il pezzo e il guidapezzo e spingeteli in avanti, facendo scorrere il guidapezzo lungo la feritoia e contemporaneamente premere il pezzo sul piano di lavoro; il pezzo provocherà il sollevamento della protezione superiore (pos.15) che poi si adagerà sul pezzo mantenendo protetta la lama

ATTENZIONE! Mantenere le mani e il guidapezzo lontano dalla zona di taglio.

- completare il taglio
- spegnere la macchina.

DISCO LAMA

ATTENZIONE! La parte tagliente può provocare gravi ferite, utilizzate guanti di protezione!

- Utilizzate lame di qualità specificate dal fabbricante con caratteristiche idonee alla macchina che utilizzate in base ai dati tecnici della stessa; il vostro rivenditore di fiducia potrà aiutarvi nella scelta più idonea. Osservate anche le eventuali istruzioni fornite a corredo.
- Non utilizzate lame di dubbia provenienza e prive dei dati tecnici. Esse devono riportare le dimensioni nominali, il numero di denti, il numero di giri massimo, la freccia che indica il senso di rotazione.
- Il numero di giri e le dimensioni sono elementi basilari per la scelta. Il suo numero di giri deve essere sempre maggiore o uguale a quello riportato sulla macchina. Le dimensioni devono essere uguali a quelle riportate sui dati della macchina.
- Utilizzate lame conformi alle normative in vigore nel paese in cui vi trovate.
- Non utilizzate lame in acciaio super rapido HSS (high speed steel) o dischi abrasivi da troncatura.
- Eseguire sempre un controllo visivo: non deve presentare deformazioni, rotture o danni.
- Usate solo lame affilate.

La nostra azienda fornisce una serie completa di lame adatte alla vostra macchina, che possono essere acquistate presso il vostro rivenditore di fiducia.

SOSTITUZIONE DELLA LAMA (FIG. M)

⚠ ATTENZIONE! Prima di ogni sostituzione posizionate l'interruttore su OFF"0" (spento) e staccate l'alimentazione elettrica scollegando la spina della macchina.

⚠ ATTENZIONE! A fine taglio la lama raggiunge temperature elevate: attendete il suo raffreddamento prima di sostituirla.

⚠ ATTENZIONE! Anche se la lama è ferma è comunque molto tagliente: per evitare ferite gravi utilizzate i guanti.

⚠ ATTENZIONE! Il montaggio della lama deve essere eseguito a perfetta regola d'arte. Un montaggio errato genera pericoli molto gravi.

Per eseguire la sostituzione procedete come di seguito indicato. L'operazione deve essere fatta da una persona esperta; in caso di dubbio rivolgetevi ad un centro assistenza autorizzato.

- 1) Staccate la spina dalla presa elettrica e approntate la macchina in modalità troncatrice
- 2) Per eseguire correttamente il successivo rimontaggio, osservate attentamente i vari componenti prima di procedere
- 3) Svitare completamente la vite (fig. M1) che fissa la leva di apertura protezioni.
- 4) Con le 2 chiavi in dotazione svitare la vite fissalama. Attenzione: la vite ha filetto sinistro e per svitarla girare in senso orario (fig.M2)

5) Aprire le protezioni (fig.M3), togliere la flangia esterna ed estrarre la lama verso il basso (la flangia interna deve rimanere montata sull'albero motore). Fare attenzione se sono presenti anelli di adattamento o di spessoramento.

8) Pulire i componenti e la lama nuova

9) Montare la nuova lama prestando attenzione a rispettare il senso di rotazione: la freccia della lama deve corrispondere a quella stampigliata sulla macchina

10) Rimontare la flangia esterna prestando attenzione al foro sagomato della stessa che dovrà essere infilato sull'albero sagomato del motore

11) Avvitare bene la vite in senso antiorario senza colpire la chiave con un martello o altro (fig. M2)

12) Riposizionare la leva di apertura protezioni e fissarla con l'apposita vite (fig. M1)

13) Verificare con attenzione che tutte le protezioni lama funzionino correttamente

14) Verificare che la lama giri liberamente senza irregolarità

15) Effettuare una prova di funzionamento a vuoto.

MANUTENZIONE

⚠ ATTENZIONE! Prima di ogni controllo o manutenzione posizionate l'interruttore su OFF"0" (spento), staccate l'alimentazione elettrica scollegando la spina della macchina e verificate che la testa di taglio sia bloccata.

⚠ ATTENZIONE! Non manomettete o tentate di riparare parti del motore o parti elettriche.

La durata e il costo d'esercizio della macchina dipendono anche da una costante e scrupolosa manutenzione, osservate sempre le seguenti istruzioni.

PULIZIA DOPO OGNI UTILIZZO

- Pulite regolarmente ed abbiate cura della vostra macchina, vi garantirete una perfetta efficienza ed una lunga durata della stessa.
- Rimuovete i trucioli/polvere utilizzando una spazzola morbida e un aspiratore; consegnate il materiale ad un punto di raccolta per il riciclaggio.
- Rimuovete le tracce di resina che si attaccano sulla macchina.
- Non spruzzate o bagnate d'acqua la macchina.
- Non usate infiammabili, detergenti o solventi vari, potreste rovinare irrimediabilmente la macchina. Le parti in plastica sono aggredibili da agenti chimici.
- Non utilizzate un getto d'aria compressa per la pulizia: pericolo lancio trucioli e schegge!
- Prestate particolare attenzione alla pulizia degli interruttori, dell'impugnatura, alle feritoie di ventilazione del motore, alla lama, alle leve di comando, al piano girevole, alla base, agli inserti del piano girevole e del banco sega.

Per la vostra sicurezza verificate periodicamente lo stato dei seguenti componenti, se danneggiati o usurati fateli sostituire:

- interruttori
- lama
- protezioni lama
- guida di appoggio pezzo
- collettore di scarico
- inserti in plastica del piano girevole e del banco sega
- spina e cavo di alimentazione

SPAZZOLE

Il motore di questa macchina è equipaggiato con una coppia di spazzole in grafite; la verifica e la sostituzione deve essere eseguita da un centro assistenza autorizzato. L'usura completa delle spazzole comporta l'impossibilità all'avviamento della macchina.

RICERCA GUASTI E INTERVENTI AMMESSI

LA MACCHINA NON SI AVVIA OPPURE SI ARRESTA E NON RIPARTE: Mancanza di energia elettrica:

- Controllate che il cavo elettrico e la prolunga (se presente) non siano danneggiati.
- Controllate l'interruttore generale dell'impianto di alimentazione.
- Intervento della protezione motore:

- Premete il pulsante di ripristino della protezione motore (se presente). Spazzole in grafite usurate:
- Rivolgetevi ad un centro assistenza autorizzato.
- Guasto elettrico:
- Rivolgetevi ad un centro assistenza autorizzato.

LA TESTA DI TAGLIO NON SI ABBASSA:

Fermo interno inserito:

- Premere il pulsante di sblocco e contemporaneamente abbassare la testa di taglio.

LA TESTA DI TAGLIO NON RIMANE ABBASSATA PER POSIZIONARE LA MACCHINA IN MODALITA' BANCO SEGA:

Manca la protezione amovibile:

- Montare correttamente la protezione amovibile.

IL PIANO DI LAVORO NON SCORRE VERSO L'ALTO O VERSO IL BASSO:

Vite di bloccaggio avvitata e/o leva bloccata:

- Svitare di un paio di giri la vite e bloccare la leva verso il basso.

Residui di taglio che impediscono il movimento:

- Pulire accuratamente la zona sotto il piano di lavoro.

LA MACCHINA VIBRA ECCESSIVAMENTE:

Lama senza tagliente, danneggiata o deformata:

- Sostituire la lama.

Lama montata in modo errato:

- Smontare la lama e rimontarla correttamente seguendo le istruzioni

Fissaggio insufficiente della macchina al banco:

- Migliorate il fissaggio della macchina.

LA MACCHINA FA FATICA A TAGLIARE:

Lama senza tagliente o danneggiata:

- Sostituire la lama.

IL PIANO GIREVOLE NON RUOTA O SI SPOSTA CON DIFFICOLTA':

Residui di taglio sotto il piano girevole:

- Pulire.

Vite di fissaggio avvitata:

- Svitare di alcuni giri la vite di fissaggio.

ATTENZIONE! Se dopo aver eseguito gli interventi sopra descritti la macchina non funziona correttamente o in caso di anomalie diverse da quelle indicate, spegnetela e portatela presso un centro di assistenza autorizzato o fate intervenire un tecnico autorizzato richiedendo ricambi originali. Fate sempre riferimento al modello macchina e numero di matricola riportati sull'etichetta dati tecnici.

RIMESSAGGIO

- Scollegate la macchina dalla rete elettrica.
- Effettuate una accurata pulizia di tutta la macchina e sue parti accessorie (vedi paragrafo Manutenzione).
- Proteggete le parti metalliche non verniciate con un olio protettivo.
- Riponete la macchina lontano dalla portata dei bambini, in posizione stabile e sicura e in luogo asciutto, temperato e libero da polveri. Al locale di rimessaggio non devono avere accesso i bambini e gli estranei.
- Proteggete la macchina dalla luce diretta, tenetela possibilmente al buio o in penombra.
- Non chiudete la macchina in sacchi di nylon, potrebbe formarsi dell'umidità e danneggiare la macchina.
- Utilizzate l'imballo originale per proteggere la macchina.

DEMOLIZIONE

 I rifiuti elettrici ed elettronici possono contenere sostanze pericolose per l'ambiente e la salute umana; non devono pertanto essere smaltiti con quelli domestici ma mediante una raccolta separata negli appositi centri di raccolta o riconsegnati al venditore nel caso di acquisto di una apparecchiatura nuova analoga. Lo smaltimento abusivo dei rifiuti comporta l'applicazione di sanzioni amministrative.

GARANZIA

Il prodotto è tutelato a norma di legge contro non conformità rispetto alle caratteristiche dichiarate purché sia stato utilizzato esclusivamente nel modo descritto dalle istruzioni, non sia stato manomesso in alcun modo, sia stato conservato correttamente, sia stato riparato da tecnici autorizzati e, ove previsto, siano stati utilizzati solo ricambi originali. In caso di utilizzo industriale o professionale oppure in caso di impiego simile la garanzia ha validità di 12 mesi.

Per emettere una richiesta di intervento in garanzia è necessario presentare la prova di acquisto al rivenditore o ad centro assistenza autorizzato.

DICHIARAZIONE DI CONFORMITÀ

La ditta indicata in etichetta dichiara sotto la propria responsabilità che il prodotto ivi citato è conforme ai requisiti essenziali di sicurezza e salute contenuti nelle seguenti direttive europee: 2006/42/CE, 2014/30/CE, 2011/65/CE

Persona autorizzata a costituire il fascicolo tecnico presso

Valex SpA - Via Lago Maggiore 24 - 36015 Schio (VI) - Italy

Schio, 05.2018

Un procuratore

SMIDERLE STEFANO



ENGLISH

GENERAL SAFETY REGULATIONS

- 1) **NYLON BAGS ARE NOT TOYS**
WARNING! Suffocation hazard. Nylon packaging bags can cause suffocation if placed on the head and must be kept out of the reach of children. If they cannot be reused they must be cut up and thrown in the garbage.
- 2) **PEOPLE AUTHORISED TO USE THE MACHINE**
This machine must not be used by children or any persons not fully aware of the instructions for use contained in this manual. Local laws and regulations may establish a minimum age for use of the machine. The operator must be adequately trained to use, adjust and safely operate the machine.
- 3) **OPERATOR'S RESPONSIBILITY**
The operator is responsible for other people as far as accidents or damage to people or property caused by the use of the machine is concerned.
- 4) **MAINTAIN A STABLE AND SAFE WORKING POSITION**
When working, maintain a stable, safe position and do not lose balance.
- 5) **PAY ATTENTION IN THE WORK AREA**
Be careful of hands, the piece to be processed, the cutting tool, chips produced during work and, in general, all parts in motion.
- 6) **USE CAUTION WHILE WORKING**
Do not allow yourself to be distracted and always pay attention to what you are doing. Use your common sense. Never use the machine when tired, ill or under the influence of alcohol, drugs or medicines that reduce alertness.
- 7) **KEEP A SAFE DISTANCE FROM THE MACHINE**
Keep people and animals away from the machine and your work area. Do not touch electrically-powered parts.
- 8) **PROTECT YOUR BODY**
The use of the machine generates noise, heat, dust, smoke, vibrations, flying chips and splinters. Always use personal protective equipment in accordance with the law to prevent injury to the body, hands, eyes, hearing and respiratory tracts. Wear strong clothing, with tight sleeves and cuffs, eye protection, working gloves, safety earmuffs, dust masks and safety shoes. Do not wear loose clothing, scarves, ribbons and jewellery that could be caught in moving parts of the machine. Wear a protective hairnet to gather long hair. Normal glasses are not suitable for protecting your eyes.
- 9) **EFFICIENCY OF THE MACHINE**
Always make sure the machine is in good working order and integral; it could cause serious accidents if in poor conditions. Do not use the machine if the switch does not allow you to switch the machine on or off. If necessary, replace the insert of the work plan.
- 10) **INTEGRITY OF THE MACHINE**
Do not remove any components from the machine unless expressly indicated in these instructions and do not modify the original configuration in any way.
- 11) **DO NOT DISASSEMBLE THE MACHINE**
Do not disassemble the machine for any reason. Do not use the machine without the guards installed in position, especially after a mode change.
- 12) **DO NOT TAMPER WITH ANY OF THE MACHINE'S COMPONENTS**
Do not tamper, modify or remove any component from the machine.
- 13) **VERIFY THE SOLIDITY OF THE MACHINE**
Periodically check screw and blade tightness.
- 14) **USE THE MACHINE IN A WELL-VENTILATED ROOM**
The machine must be used in a well-ventilated area in order to ensure sufficient cooling and air circulation.
- 15) **DO NOT USE THE MACHINE IN DANGEROUS ENVIRONMENTS**
Do not use the machine in areas with a risk of explosion and/or fire, in poorly ventilated spaces or in the presence of inflammable and/or explosive materials, dampness, gases, vapours, and acids.
- 116) **MOVING OF THE MACHINE**
The machine should be moved with caution. Hold it only with two hands under the base to move it. Do not attempt to move the machine by pulling on the power cable or other machine parts.
- 17) **POSITIONING OF THE MACHINE**
Use the nuts and bolts to position and secure the machine on the work bench or stand with a flat, solid and non-flammable surface that must support the total machine weight and vibrations caused by use. Using the machine without securing it and on flammable surfaces such as wood, plastic, etc. is prohibited. Periodically check fastenings.
- 18) **WORK WITH ADEQUATE LIGHTING**
Only work when there is sufficient daylight or suitable artificial lighting.
- 19) **DO NOT EXPOSE THE MACHINE TO ATMOSPHERIC AGENTS**
Do not expose the machine to the elements such as rain, fog, sun, high, and low temperatures.
- 20) **DO NOT TOUCH THE MACHINE IF YOU ARE WET**
Never use this machine with bare or wet feet. Do not touch the machine with wet hands.
- 21) **CHECK BEFORE STARTING UP THE MACHINE**
Before plugging the machine in, make sure the switch is OFF "O", that the piece in process is well positioned and supported, the cutting head is adjusted, and the service keys are removed. Do not use the machine if the surface inserts are worn and the blade guards are broken or do not function.
- 22) **CHECK CORRECT ASSEMBLY**
Do not use the machine if the chip/dust vacuum tube (not supplied) is disconnected and the vacuum (not supplied) is off.
- 23) **CHECKING THE PROTECTIONS**
Make sure the blade guards are not damaged. The lower blade guard must follow the ascending/descending motion of the cutting head. Do not use the machine if the guard does not cover the blade in the resting position.
- 24) **MAKE SURE THAT THE PIECE TO BE PROCESSED IS WELL POSITIONED**
It is very important for your safety that the piece in process is well positioned against the appropriate supporting guide, that it is locked against the vice and that its two extremities rest on specific pedestals (not supplied). The piece must have flat and perpendicular sides such as tables, panels, etc.; do not cut branches, tree trunks or circular sections. Do not cut pieces that contain nails or screws or wrapped in tape, cord or other. Do not cut pieces on a slant. Rest them on the base of the machine. Do not cut in pieces coast but place the long side on the machine base. Uncut section pieces small that they can not be tightened from the grip and / or that they would break during the cutting.
- 25) **PROHIBITED MATERIALS**
Cutting metal, plastic, flammable materials, and materials that generate harmful or toxic dust and vapours is prohibited.
- 26) **PREVENT POSSIBLE ACCIDENTS**
Always test operations without a work piece before beginning work; at this stage, make sure no one gets close to the machine and keep safety distances. Always use personal safety devices. When the machine is running, do not touch the blade. Serious injury hazard! After replacing components, always run a general check before starting work.
- 27) **ONLY USE BLADES SPECIFIED BY MANUFACTURER**
This machine was designed to use specific blades to cut wood; using blades suited for other materials and for abrasive disks is prohibited. Do not use HSS, high speed steel blades. The maximum speed stamped on the blade must always be higher than that indicated on the machine's technical specifications. Use blades which conform to the regulations in force in the country of use.
- 28) **HANDLE THE BLADE WITH CAUTION**
The blade has very sharp edges: handle it with caution and always wear protective gloves. Serious injury hazard!
- 29) **ONLY USE BLADES IN PERFECT WORKING CONDITIONS**
Do not use damaged or deformed blades; if worn, replace them with new blades.
- 30) **DO NOT FORCE THE BLADE**
Do not subject the blade to: collision, bending, excessive pressure, heat, irregular speed changes, vibrations. In these conditions, the tool has a limited working life and may break without warning with the risk of flying fragments.
- 31) **Replace the plastic insert on the turntable when broken or worn (fig. A pos .12)**
- 32) **DO NOT TOUCH MOVING PARTS WHILE THE MACHINE IS RUNNING**

WARNING! Serious injury hazard! Do not touch the blade or any part in motion while the machine is running. Be careful as to how you move your arms and hands. Only remove the work piece after turning off and unplugging the machine.

33) MACHINE MALFUNCTION

Turn the switch to OFF "O" (switched off), disconnect the power supply to the machine by removing the plug from the socket when: Not in use, left unattended, moved, the power cable is damaged, when fixing or removing the work piece, during adjustments, maintenance and cleaning.

34) WAIT FOR THE MACHINE TO STOP COMPLETELY

The motor, the moving parts and the blade continue to run for a short while after the machine is switched off. During this time, these parts must not be touched. Serious injury hazard!

35) DO NOT LEAVE THE MACHINE UNATTENDED WHILE RUNNING

Do not leave the machine unattended while running and wait until all moving parts fully stop before leaving the machine after turning it off.

36) KEEP THE WORKPLACE CLEAN AND TIDY

Mess and dirt are sources of danger. Make sure there are no tools or objects around the machine that could be damaged. Do not place tools or objects on the machine that could accidentally fall. Frequently eliminate cutting residues from the machine and floor.

37) HARMFUL DUST

WARNING! The dust produced by some types of wood is very harmful to your health. Wear appropriate masks, extract the saw dust from the machine and equip the room with an extractor for air exchange.

38) REPAIRS MUST BE CARRIED OUT BY AUTHORISED PERSONNEL

Do not attempt to repair this machine or to gain access to its internal parts. Always contact an authorised assistance centre. Service by unauthorised personnel will cause the warranty to be annulled and could create a dangerous situation. Keep proof of purchase for warranty service.

39) REQUEST AND HAVE ORIGINAL SPARE PARTS ONLY INSTALLED

Request and use only original spare parts. Please contact your dealer. The use of non-original spare parts will cause the warranty to be annulled and could create a dangerous situation.

40) STORE THE MACHINE IN A SAFE PLACE

When not in use, keep the machine in a dry place out of reach of children.

41) RESIDUAL RISKS

WARNING! Strict observance of the instructions with the use of individual means of protection minimises risks of accidents but does not completely rule them out.

42) ALWAYS FOLLOW THESE INSTRUCTIONS

Only use this machine as described in these instructions. Do not use it for purposes for which it was not intended.

checked periodically and must be checked for signs of damage and wear every time they are used. If they are not found to be in good condition disconnect them immediately and do not use the machine until an authorised assistance centre has repaired them.

8) KEEP THE POWER CABLE IN A SAFE POSITION

Keep the power cable and extension cable (where applicable) away from the working area, damp, wet or oily surfaces, or surfaces with sharp edges, heat sources, fuel and transit areas for vehicles or pedestrians.

9) 10) DO NOT STEP ON OR FLATTEN THE POWER CABLE

Never step on the power cable. Be aware of its position at all times.

10) DO NOT USE THE MACHINE IN THE PRESENCE OF LIQUIDS

Do not wet it with liquids and do not expose it to damp environments. Do not leave it out in the open.

11) USE AN EXTENSION CABLE SUITABLE FOR THE MACHINE

Only use an extension cable that is suitable for the power of the machine you are using and sized according to its length; consult your local electrician.

12) DISCONNECT THE MACHINE BY PULLING THE PLUG ONLY

To remove the plug from the socket, pull on the plug only and not the power cable!

13) AVOID TOUCHING SURFACES THAT ARE EARTHED

Avoid body contact with earthed surfaces such as refrigerators, radiators, pipes and metallic fixtures, etc. Using a platform to electrically insulate the user from the floor is recommended.

ELECTRICAL SAFETY REGULATIONS

1) DO NOT TOUCH LIVE PARTS

WARNING! Risk of electric shocks. Some parts of the machine are electrically-powered.

2) KEEP CHILDREN AND ANIMALS AWAY FROM THE ELECTRICAL DEVICES

Keep children and animals away from the devices connected to the power supply.

3) CHECK THE POWER SUPPLY VOLTAGE

The power supply voltage must correspond to that indicated on the technical data plate. Do not use any other type of power supply.

4) USE A TRIP SWITCH

It is advisable to fit a trip switch on the power supply line that trips at the levels laid down in standards currently in force in the Country in which the machine is used. Contact your local electrician.

5) CONNECTION TO THE POWER SUPPLY

Before connecting or disconnecting the machine to or from the power supply, make sure that the switch is in the OFF "O" position.

6) DO NOT TAMPER WITH THE POWER CABLE

Do not tamper with the power cable. Do not replace the power cable plug; only use a socket suited for the machine plug. Only use the power cable as intended.

7) CHECK THE POWER CABLE

The power cable and extension cable (where applicable) must be

This manual contains information deemed necessary for proper use, knowledge and standard machine maintenance. It does not include information on machine tool woodworking techniques nor does it discuss the types and processing capabilities of the various types of wood; the user will find further information in specific books and publications or by attending special training courses.

Warnings on use and maintenance regulations refer to normal operating needs. Normal machine operations, working life and economy depend on their observance.

These instructions are an integral part of the machine and must accompany it in the case of repair or resale. Carefully keep the documentation supplied with the machine close at hand for consultation in case of need.

For any repairs or revisions that require complex operations, please contact authorised service centres which have specialised personnel. The manufacturer is not liable for damages due to negligence, failure to observe the instructions in this manual and direct and/or indirect damages caused by improper use of the machine.

Failure to observe the indications, poor and inadequate machine use and unauthorised tampering may void the warranty. Accident prevention therefore depends on the strict observance of what is established in this manual.

Upon purchase, make sure the machine is integral and complete.

WARNING! Before using the machine, in order to ensure that handling, initial start-up, starting, use, stopping, and maintenance are carried out properly, read the instructions below that refer to the drawings and technical data and apply them carefully. Before starting work you should be familiar with the controls and the correct use of this machine, making sure that you know how to stop it in the event of an emergency. Incorrect use of this machine may result in serious injury and damage to property. Always consider your safety and the safety of others and act accordingly.

WARNING! The machine is suitable for making cross, tilted and slanted cuts on parallelepiped shaped wood. Cutting metal, plastic, fabric, flammable materials and materials that generate harmful or toxic dust and vapours is prohibited. Any use other than that indicated in these instructions may damage the machine and constitute a serious risk to both people and property.

MACHINE DESCRIPTION (FIG. A)

- 1 Cutting off machine switch
- 2 Saw bench switch
- 3 Hand grip
- 4 Cutting off machine head release button
- 5 Resettable motor protection (where fitted)
- 6 Disc blade
- 7 Lower blade guard
- 8 Base
- 9 Cutting off machine rotary table
- 10 Piece supporting guide
- 11 Rotary table fixing screw
- 12 Rotary table insert
- 13 Side supports
- 14 Piece-locking vice
- 15 Upper blade guard
- 16 Removable blade guard
- 17 Saw bench working table
- 18 Working table insert
- 19 Piece guide
- 20 Motor
- 21 Knob for locking/unlocking the cutting off machine head
- 22 Screws for locking/unlocking the working table lifting
- 23 Tilting lever for cutting off machine head
- 24 Side supports fixing screws
- 25 Vice rod fixing screws
- 26 Sawdust/chip manifold
- 27 Saw bench divider knife
- 28 Anti-tilt support
- 29 Divider knife fixing screws
- 30 Dust/chip bag (where fitted)
- 31 Power supply plug and cable

- 32 Piece pusher
- 33 Blade perpendicularity adjustment screw
- 34 Blade inclination adjustment screw
- 35 Movable lath of piece supporting guide
- 36 Fastening knob for movable lath of piece supporting guide

DESCRIPTION OF ACCESSORIES

For production requirements or according to the machine model, some accessories may differ from those listed below and/or may already have been installed on the machine.

- | | |
|----------------------|--|
| Cutting off machine: | - side supports
- piece-locking vice |
| Saw bench: | - piece guide
- piece pusher |
| Machine: | - dust/chip bag
- service key set
- removable guard. |

DESCRIPTION OF MARKS AND SYMBOLS (FIG. B)

- 1 Machine model and technical specifications.
- 2 Lot number and year of manufacture. The first 2 figures indicate the year.
- 3 Electric and electronic waste may contain potentially hazardous substances for the environment and human health. It should therefore not be disposed of with domestic waste, but by means of differentiated collection at specific centres or returned to the vendor in the event of purchasing a new identical tool. The illegal disposal of such equipment may result in prosecution to the full extent of the law.
- 4 **WARNING!**
- 5 **Read these instructions carefully before using the machine.**
- 6 **Important! Risk of cutting and crushing hands. It is compulsory to wear protection gloves.**
- 7 **Important! Risk of material ejection and dangerous dust emission. It is compulsory to wear eye protection and a mask to protect your respiratory tracts.**
- 8 **Important! Risk of loud noise. It is compulsory to use ear protection.**
- 9 **Important! Risk of electric shocks. Some parts of the machine are electrically-powered. Do not touch them and keep a safe distance.**
- 10 **Important! Risk of cutting and getting trapped. Keep your hands away from the blade.**
- 11 **Important! Before any control, adjustment or maintenance, always disconnect the machine from the power supply by unplugging it. Should the power supply cable be damaged, remove the plug from the power supply socket before inspecting it.**
- 12 **Important! Risk of cutting and crushing hands. Keep a safe distance from the blade and the cutting area.**

TECHNICAL DATA

Power voltage and nominal frequency	230V~50Hz
Nominal engine power	2000 W
Idle maximum rotation speed	4000 min ⁻¹
Machine insulation class	II
Divider knife thickness (saw bench)	2 mm
Acoustic pressure LpA	112,1 dB(A)
Acoustic power level LwA	115 dB(A) K=3
Hand grip vibrations	7,07 m/s ² K=1,5
Machine weight	19 kg

Circular blade for wood, steel body and teeth with carbide tips	
Blade disk ext./int. diameter	305/30mm
Blade disk thickness	1,8 mm
Cutting thickness	3 mm

Performance:
Cutting head angle for cuts on a slope: 0° - 45° towards the left.
Cutting head rotation for angle cuts or cuts on a slope: 0° - 45° on the right / 0° - 45° on the left with 9 pre-set stop positions.

Maximum cutting dimensions height x depth (HxD):

	Head angle 0°	Head angle 45°
Head rotation 0°	85x170 mm	50x170 mm
Head rotation 45°	80x140 mm	50x140 mm
Saw for bench (H)	55 mm	-

TERMINOLOGY USED

MACHINE

Assembly of all electrical and mechanical units.

CUTTING OFF MACHINE

Machine designed for cutting wooden pieces such as tables, panels etc. featuring flat and perpendicular sides. The piece stays still while the cutting head carries out all the movements.

SAW BENCH

Machine designed for cutting wooden pieces such as tables, panels etc. featuring flat and perpendicular sides. The blade is fixed while the piece moves in a straight motion.

CUTTING HEAD

Unit consisting of the engine, cutting blade, hand grip, switch and fixed / mobile guards, which moves in relation to the piece.

SWITCH

If activated, this part switches the machine on and off.

BLADE OR TOOL

Circular tool designed to remove material from the piece.

KICKBACK

Cutting off machine: sudden upward movement of the cutting head during the truncation stage, caused by the blade's contact with hard parts such as nails, screws, wood knots etc. The piece may be ejected in the direction of the operator.

Saw bench: sudden movement of the piece towards the operator while cutting, caused by the blade's contact with hard parts such as nails, screws, wood knots etc.

OPERATOR - USER

The person responsible for installing, operating, adjusting, maintaining and cleaning the machine. It is the person in charge of the machine.

TRANSPORT AND LIFTING (FIG. A)

⚠ WARNING! The manufacturer is not liable for any direct and/or indirect damage caused by incorrect transport or lifting.

The machine must be transported and lifted with caution to avoid accidents and damage.

- 1) Position the machine in saw bench mode (see following chapters).
- 2) Ensure that the blade is fully protected and that the electrical plug is unplugged.
- 3) Lift the machine with extreme caution, holding it with both hands under the base and moving it slowly, without jerky or sudden movements. Do not attempt to move the machine by pulling it by the power cable or by holding other machine parts.

STARTING UP (FIG. A)

WARNING! The manufacturer is not liable for any direct and/or indirect damage caused by incorrect installation or connections.

WARNING! Before carrying out the following operations, make sure that the machine's plug is disconnected from the mains.

The machine is supplied with some disassembled components and before using it, it must be cleaned and installed.

When choosing where to put the machine, the following should be considered:

- that the planned position is not damp and is protected from the elements.
- that the area where it will be placed is completely flat, on a non-slip floor and with appropriate load capacity.
- that there should be a large operational area around the machine free from obstacles.
- that the room should be attended and closed in order to prevent

free access.

- that there is good lighting.
- that it needs to be positioned close to the general differential switch.
- that the room temperature should be between 10° and 35° C.
- that the work environment is not in an explosive atmosphere.

Remove the upper part of the packaging and visually check that the machine and its components are perfectly intact. Then remove the packaging and proceed to carefully clean the machine in order to remove any protective oils used for transport.

- 1) Get a bench (not provided) to rest the machine on and a series of nuts and bolts (not provided) for fixing it to the bench.
- 2) **Complete remove the anti-tilt support (pos.28), position the machine and fix it so that it is well secured using the holes present on the base (with hardware not included). Make sure that the machine is strongly fixed to the bench.**
- 3) Proceed to assemble the components as illustrated in the figure. If in any doubt, please contact your retailer. Some components only need to be assembled if they are required for the process that you wish to carry out.
- 4) Assemble the two side supports (pos.13), the piece-locking vice (pos.14), the dust/chip bag (pos.30) and, only for saw bench use, the piece guide (pos.19).
- 5) Fully tighten the handwheel (pos.23) replacing it to the pre-installed screw.
- 6) Make sure the blade (pos. 6) is correctly positioned and can rotate freely (for assembling instructions see following chapters).
- 7) Make sure that the lower blade's guide (pos. 7) functions correctly in cutting off mode: when lowering and lifting the cutting head the guard automatically uncovers or encases the blade. In case of failure of the mechanism, do not start up the machine but contact an authorised service centre.
- 8) Check that the upper blade guard (pos.15) works properly in cutting off mode: Pulling it gently upwards it should not stay raised. In case of failure of the mechanism, do not start up the machine but contact an authorised service centre.
- 9) Remove the piece pusher (pos.32) from its support under the surface (pos.17) and place it to the side of the machine.
- 10) Make sure that the removable guard is in place (pos.16). Without it, it is not possible to move the machine into "saw bench" mode.

Make sure that all the parts have been properly and securely assembled and that the machine is stable before starting it.

OPERATING MODE (FIG. A)

WARNING! Before any operational change, turn the switch to the OFF "O", unplug the machine from the electric power supply and wait for the machine to stop completely.

SAW BENCH MODE

The machine is provided in saw bench mode, in order to use it this way assemble the piece guide (pos. 19) in the slot situated on the working table.

Check that the surface (pos.9) is on 0° and fix it with the screw (pos.11).

CUTTING OFF MODE

Disassemble the piece guide (pos.19).

In order to move from the saw bench mode to the cutting off mode and vice versa, read the instructions in pages 6-7.

Warning! Breakages and/or damages due to incorrect operation are not covered by the warranty.

ADJUSTMENTS!

⚠ WARNING! Before conducting checks and adjustments, turn the switch to the OFF "O" and unplug the machine from the electric power supply.

The machine is supplied factory adjusted and does not require special adjustments; if necessary, perform the following operations.

ADJUSTMENT OF DISTANCE BETWEEN THE BLADE AND THE DIVIDER KNIFE (Fig. N)

The distance between the blade teeth (pos.6) and the dividing knife (pos. 27) must be as illustrated in fig. N.

In saw bench mode slightly unscrew the two screws (pos.29), which are located on the left side under the working table (2 holes are visible on the body), adjust the distance and re-fix the 2 screws.

90° PERPENDICULAR BLADE ADJUSTMENT (fig. P)

To adjust the blade perpendicularity in relation to the rotary table, adjust the screw (pos. 33) to regulate the stroke height with respect to the cutting head arm; use a 90° square (not supplied) between the blade and surface.

45° BLADE INCLINATION ADJUSTMENT (fig. Q)

To adjust the blade inclination at 45° in relation to the rotary table, adjust the screw (pos. 34) to regulate the stroke height with respect to the cutting head arm; use a goniometer (not supplied) between the blade and surface.

STARTING AND STOPPING

⚠ WARNING! Before starting the machine it is compulsory to put on goggles, gloves, headphones and dust mask (not provided with the machine).

⚠ WARNING! Whilst starting and stopping, make sure that nobody approaches the machine. Keep safety distance from all moving parts and from the cutting area.

⚠ WARNING! The motor, the moving parts and the blade continue to run for a short while after the machine is switched off. During this time, these parts must not be touched. Serious injury hazard!

Before starting the machine check the integrity of all the components and that all the bolts and couplings are tight.

The machine is equipped with two switches, one to activate the cutting off mode and the other to activate the saw bench mode.

CUTTING OFF MACHINE START-UP

- 1) Set the machine in "cutting off" mode.
- 2) Make sure service keys are inserted.
- 3) Insert the power cable plug into the socket.
- 4) Stand in front of the machine and make sure people and animals are kept away.
- 5) Firmly grip the hand grip with your right hand (pos.3)
- 6) To start press the switch (pos. 1) located on the hand grip.

The switch is a 'maintained action' switch so the machine will stay on when you keep the switch pressed.

If you notice any working defects, switch off the machine and consult the chapter "troubleshooting and permitted operations".

STOPPING THE CUTTING OFF MACHINE

To stop the machine release the switch (pos. 1).

SAW BENCH START-UP

- 1) Set the machine in "saw bench" mode.
- 2) Make sure service keys are inserted.
- 3) Insert the power cable plug into the socket.
- 4) Stand in front of the machine and make sure people and animals are kept away.
- 5) To start press the ON 'I' switch (pos. 2) located on the right handle side.

If you notice any working defects, switch off the machine and consult the chapter "troubleshooting and permitted operations".

STOPPING THE SAW BENCH

To stop the machine, press the OFF "O" switch (pos. 2).

When not using the machine, turn it off and disconnect the plug from the socket.

Motor protection (where fitted)

The machine can be equipped with a motor trip switch (pos.5), designed to prevent electrical failures. Should the switch operate during use, just press the reset button followed by the start-up button in order to restart the machine.

USE INSTRUCTIONS

⚠ WARNING! Before conducting checks and adjustments, turn the switch to the OFF "O" and unplug the machine from the electric power supply.

After having read the previous chapters carefully, apply these tips scrupulously to obtain maximum performance from your machine. Proceed calmly. You will only be able to make full use of the machine's potential after gaining sufficient experience. Acquaint yourself with all controls. Run tests without work pieces.

CUTTING OFF MODE

OPERATOR

The normal operator position is the one in front of the machine, with the right hand on the hand grip; cutting is only possible from this position.

⚠ Warning! Keep your hands and face far from the blade and cutting area. Serious injury hazard!

WORKING TABLE

The working table (pos. 17) must be positioned correctly before starting any operation, for this reason it can be moved upwards or downwards:

- to the highest position in cutting off mode
- to the lowest position in saw bench mode

It is forbidden to position the surface at an intermediate height.

By means of the screw (pos.22) you can lock or release the work plan. During processing the screws should be tightened securely.

Follow the indications reported in the "Operational procedures" chapter carefully in order to move the surface correctly.

WORK PIECE

The shape, size and weight of the piece to be cut must be compatible with the machine.

Trace the cutting line on the piece with a ruler; place the piece on machine's base (pos. 8-9), being careful not to touch the blade and rest it against the supporting guide appropriately (pos. 10). The wider side of the piece must rest on the base; do not cut pieces with the wider side upright.

Align the line traced previously with the theoretical surface the blade shall create with its downwards movement.

Warning! For your safety, it is important that the machine is secured to the bench or stand.

Specifically sized pieces can be used on this machine (thickness H and depth P, see Technical Data), depending on the type of cut. In order to support long pieces, you must be equipped with a couple of pedestals to arrange on the right and left sides of the machine. These will prevent the 2 pieces from tipping over, which would pose an hazard to the operator.

Warning! For your safety, it is important that the piece is correctly locked. Do not cut short pieces. Do not cut circular sections, old or fragile wood, irregular wood, cracked wood, wood with nails or screws, branches or trunks. Always carefully inspect the piece.

Warning! Always remember that a kickback can suddenly lift the cutting head and that you may lose hold of the hand grip.

The vice (pos. 14) is essential for locking the piece in place: Screw the screw onto the piece. The vice can be locked to the left or right of the worktop according to the need.

TOOL

Make sure the blade is integral, without cracks or deformations before use. Periodically check blade sharpness.

When necessary, replace it following the instructions in the next chapters.

Warning! Blade efficiency and perfect integrity provide better results and minimize accident risks.

CHIP AND DUST VACUUM

The machine can be equipped with a manifold (pos. 26) for the suction of sawdust. Please remember that the part of material removed while cutting will also be thrown around the machine and on the piece.

For a single cut it is sufficient to assemble the dust/chip bag (pos.30)

if applicable), which must be inserted at the bottom on the manifold as shown in fig.A; after cutting empty the bag.

In order to increase the number of cuts and, most of all, to obtain best results, connect the manifold to a wood sawdust suction system, using a plastic flexible tube (both not supplied with the machine); your dealer can suggest the most suitable choice.

Warning! Do not start the machine if the vacuum tube is not installed. Do not insert your fingers or tools in the manifold in the attempt to remove material. Serious injury hazard!

OPERATIONS, CUTTING AND MOVEMENTS

The work piece remains still on the machine while the tool moves manually in relation to the piece to remove material.

The motor provides power to rotate the tool, using a set of gears.

Observe the following warnings that apply to all types of cuts:

- **make sure that levers and screws are tightened to firmly secure mobile parts**
- **the piece in process must be locked well in place**
- **the piece must rest against the supporting guide (pos. 10)**
- **do not cut several pieces simultaneously**
- **firmly grip the hand grip (pos. 3)**
- **keep a safety distance from the cutting area**
- **gradually and cautiously move the piece against the blade**
- **cut in a single stroke**
- **do not overload the cutting unit so as not to strain the blade and the engine**
- **excessive strains cause the blade and/or piece to suddenly break**
- **do not strain the blade laterally**
- **do not executed grooves**
- **the idle blade should not touch the piece**
- **do not start the machine if the blade is in contact with the piece**
- **do not start the machine if the lower guard is not positioned over the blade (pos. 7)**
- **do not start the machine if the higher guard is not covering the blade (pos.15)**
- **to clean the cutting area, use a brush with a long handle.**

The machine can make various types of cuts:

- cross cut
- tilted cut (from 0° to 45°)
- slanted cut (from 0° to +45° and from 0° to -45°)
- tilted/slanted combined cut

CROSS CUT (fig. D)

Initial position:

- set the machine in "cutting off" mode
- the rotary table (pos. 9) is locked at 0° with the screw (pos. 11)
- the cutting head is fixed at 0° by the knob (pos. 23)

Cutting:

- push the piece against the supporting guide (pos.10) and lock it into place with the vice (pos.14) securely

WARNING! Keep hands away from the cutting area.

- take hold of the hand grip (pos. 3) with your right hand, press the switch (pos.1) to start the machine
- unlock the down stop by pressing the button (pos. 4)
- gradually lower the cutting head completely until the piece is cut
- slowly lift the cutting head and, as soon as the blade has left the piece, release the switch to turn off the machine.
- follow the cutting head until it is in the resting position.

TILTED CUT (fig. E)

WARNING! This cut requires the blade to be more exposed, increasing the risk of serious injuries: take care of your hands and keep a safe distance.

Initial position:

- set the machine in "cutting off" mode
- the rotary table (pos. 9) is locked at 0° with the screw (pos. 11)
- the cutting head is blocked by the lever (pos. 23) at an angle between 0° and 45°

⚠ Unlock the fixing knob (pos.36) and adjust the position of the strip of the mobile piece guide (pos.35) so that it is not in the trajectory of the cutting disk.

Cutting:

- push the piece against the supporting guide (pos.10) and lock it into

place with the vice (pos.14) securely

WARNING! Keep hands away from the cutting area.

- take hold of the hand grip (pos. 3) with your right hand, press the switch (pos.1) to start the machine
- unlock the down stop by pressing the button (pos. 4)
- gradually lower the cutting head completely until the piece is cut
- slowly lift the cutting head and, as soon as the blade has left the piece, release the switch to turn off the machine.
- follow the cutting head until it is in the resting position.

SLANTED CUT (fig. F)

Initial position:

- set the machine in "cutting off" mode
- the rotary table (pos. 9) is locked by the screw (pos. 11) at an angle between -45° and +45° (in order to simplify the choice the table has catches at typical angles, however it can be set at any angle)
- the cutting head is fixed at 0° by the lever (pos. 23)

Cutting:

- push the piece against the supporting guide (pos.10) and lock it into place with the vice (pos.14) securely

WARNING! Keep hands away from the cutting area.

- take hold of the hand grip (pos. 3) with your right hand, press the switch (pos.1) to start the machine
- unlock the down stop by pressing the button (pos. 4)
- gradually lower the cutting head completely until the piece is cut
- slowly lift the cutting head and, as soon as the blade has left the piece, release the switch to turn off the machine.
- follow the cutting head until it is in the resting position.

TILTED/SLANTED COMBINED CUT (fig. G-H)

WARNING! This cut requires the blade to be more exposed, increasing the risk of serious injuries: take care of your hands and keep a safe distance.

Initial position:

- set the machine in "cutting off" mode
- the rotary table (pos. 9) is locked by the screw (pos. 11) at an angle between -45° and +45° (in order to simplify the choice the table has catches at typical angles, however it can be set at any angle)
- the cutting head is blocked by the lever (pos. 23) at an angle between 0° and 45°.

⚠ Unlock the fixing knob (pos.36) and adjust the position of the strip of the mobile piece guide (pos.35) so that it is not in the trajectory of the cutting disk.

Cutting:

- push the piece against the supporting guide (pos.10) and lock it into place with the vice (pos.14) securely

WARNING! Keep hands away from the cutting area.

- take hold of the hand grip (pos. 3) with your right hand, press the switch (pos.1) to start the machine
- unlock the down stop by pressing the button (pos. 4)
- gradually lower the cutting head completely until the piece is cut
- slowly lift the cutting head and, as soon as the blade has left the piece, release the switch to turn off the machine.
- follow the cutting head until it is in the resting position.

SAW BENCH MODE

OPERATOR

The normal operator position is in front of the machine, with both hands pushing the piece towards the blade while exerting slight pressure on the surface. During the final stage, the operator uses the piece pusher with one hand only (fig. L).

Warning! Keep your hands and face far from the blade and cutting area. Serious injury hazard!

WORKING TABLE

The working table (pos. 17) must be positioned correctly before starting any operation, for this reason it can be moved upwards or downwards.

By means of the screw (pos.22) you must block or free the movement of the work plan. Adjust the height of the work plan according to your needs. During processing, the screws should be tightened securely.

Follow the indications reported in the “Operational procedures” chapter carefully in order to move the surface correctly.

WORK PIECE

The shape, size and weight of the piece to be cut must be compatible with the machine.

Mark the cutting line on the piece with a ruler. Position it on the machine surface (pos.17), taking care not to touch the blade, and rest it sideways against the piece guide (pos.19) that you previously adjusted. The wider side of the piece must rest on the surface; do not cut pieces with the wider side upright.

Warning! For your safety, it is important that the machine is secured to the bench or stand.

Two pieces of defined dimensions (thickness H, see chap. Technical Data) can be assembled on this machine. To support long pieces it is necessary to use a stand to be arranged behind the machine, which prevents the 2 pieces from tipping over, causing danger for the operator. Align the line traced previously with the theoretical surface the piece shall create with its straight motion through the blade.

WARNING! For your safety, it is important that the piece is correctly locked. Do not cut circular sections, old or fragile wood, irregular wood, cracked wood, wood with nails or screws, branches or trunks. Always carefully inspect the piece.

WARNING! Always remember that a kickback causes the rejection of the piece, which is ejected towards the operator.

TOOL

Make sure the blade is integral, without cracks or deformations before use. Periodically check blade sharpness.

When necessary, replace it following the instructions in the next chapters.

Warning! Blade efficiency and perfect integrity provide better results and minimize accident risks.

CHIP AND DUST VACUUM

The machine can be equipped with a manifold (pos. 26) for the suction of sawdust. Please remember that the part of material removed while cutting will also be thrown around the machine and on the piece.

For a single cut it is sufficient to assemble the dust/chip bag (pos.30 if applicable), which must be inserted at the bottom on the manifold as shown in fig.A; after cutting, empty the bag.

In order to increase the number of cuts and, most of all, to obtain best results, connect the manifold to a wood sawdust suction system, using a plastic flexible tube (both not supplied with the machine); your dealer can suggest the most suitable choice.

Warning! Do not start the machine if the vacuum tube is not installed. Do not insert your fingers or tools in the manifold in the attempt to remove material. Serious injury hazard!

PUSH STICK

Before performing the cutting maintain the pusher at hand. If not used, store it away from moving parts.

KNIFE DIVIDER

It is a component important for safety and must be adjusted with respect the disc blade (Fig. N). The thickness of the riving knife must be less than the width of the cut groove and superior to the thickness of the metal disc of the blade.

OPERATIONS, CUTTING AND MOVEMENTS

The blade is fixed to the machine, while the piece moves manually in a straight and parallel line in relation to the blade.

The motor provides power to rotate the tool, using a set of gears.

Observe the following warnings that apply to all types of cuts:

- make sure that levers and screws are tightened to firmly secure mobile parts
- keep the work piece firmly
- the piece must rest against the surface (pos.17) and the piece guide (pos.19)
- do not cut several pieces simultaneously
- keep a safety distance from the cutting area
- gradually and cautiously near the piece to the blade

- cut in a single stroke
- do not force the piece against the blade so as not to strain the blade and the engine
- excessive strains cause the blade and/or piece to suddenly break
- do not strain the blade laterally
- the idle blade should not touch the piece
- do not start the machine if the blade is in contact with the piece
- do not start the machine if the higher guard is not covering the blade (pos.15)
- do not start the machine if the removable guard is not positioned over the blade (pos. 16) underneath the working table
- to clean the cutting area, use a brush with a long handle

The machine can make various types of cuts:

- cut along the axis of the piece
- slanted cut

CUT ALONG THE AXIS OF THE PIECE (fig. L)

Initial position:

- set the machine in “saw bench” mode
- the rotary table (pos. 9) is locked at 0° with the screw (pos. 11)
- the cutting head is fixed at 0° by the lever (pos. 23)
- the piece guide (pos. 19) must be installed on the working table as shown in fig. L.

Cutting:

- press the switch (pos. 2) to start the machine
- using both hands, push the piece against the blade (enclosed in the guard) at a uniform speed and, at the same time, press the piece onto the working table and on the piece guide. The part will cause the upper guard to lift (pos. 15) and to rest onto the piece keeping the blade protected

WARNING! Keep hands away from the cutting area.

- when your hands get closer to the blade, use the piece pusher to complete the cut
- once you have finished cutting, switch off the machine.
- fix the piece pusher (if any) in its housing.

SLANTED CUT

WARNING! Carrying out this cut means that the hands are located in the area adjacent to the cut and the danger of serious injury is therefore greater: take care of your hands and keep a safe distance.

WARNING! It is forbidden to carry out this type of cut on long pieces, such as planks, beams, etc. Only use pieces of a limited length.

Initial position:

- set the machine in “saw bench” mode
- the rotary table (pos. 9) is locked at 0° with the screw (pos. 11)
- the cutting head is fixed at 0° by the lever (pos. 23)
- piece guide (pos.19) installed on the working table parallel to the blade and adjusted at an angle

Cutting:

- press the switch (pos. 2) to start the machine
- grasp the piece and the piece guide with both hands and push them forwards, making the piece guide slide along the slot and at the same time, press the piece onto the working table. The piece will cause the upper guard to be lifted (pos.15) that will then rest on the piece, keeping the blade protected.

WARNING! Keep hands and the piece guide far from the cutting area.

- finish cutting
- turn off the machine.

BLADE

WARNING! The cutting part can cause serious injuries – use protection gloves!

- Use good quality blades with the same characteristics as the machine based on its technical data – your retailer will be able to help you make the correct choice. Also observe any instructions provided with the equipment.
- Do not use blades if you do not know where they are from or without technical specifications. They must show the nominal dimensions, the number of teeth, the maximum number of revolutions and the arrow indicating the rotation direction.
- The number of revolutions and the dimensions are the basic elements

for making your choice. The number of revolutions must always be higher or equal to that shown on the machine. The dimensions must be equal to those shown on the machine.

- Use blades which conform to the regulations in force in the country of use.
- Do not use HSS (high speed steel) blades or abrasive truncating discs.
- Always carry out a simple visual check: there must be no deformations, breakages or damages.

Our company provides a complete series of blades suitable for your machine, which you can buy from your retailer.

REPLACING THE BLADE (FIG. M)

WARNING! Before conducting any replacement, turn the switch to the OFF "O" position and unplug the machine from the electric power supply.

WARNING! After cutting the blade reaches high temperatures: Wait for it to cool down before replacing it.

WARNING! Even if the blade has stopped, it is still very sharp: Use gloves to prevent serious injuries.

WARNING! The assembly of the blade must be carried out with absolute precision. Incorrect assembly causes very serious danger.

When replacing the blade, proceed as follows. The operation must be carried out by an expert; if in doubt please contact an authorised service centre.

- 1) Unplug the machine from the electric power supply and set the machine in cutting off mode.
- 2) For correct reassembly, observe carefully the various components before proceeding.
- 3) Unscrew the screw (Fig. M1) that secures the lever protections.
- 4) With 2 keys supplied, unscrew the screw securing the blade. Attention: the screw has lefthand thread ; turn clockwise to unscrew it (fig.M2).
- 5) Open the protections (fig.M3), remove the outer flange and pull the blade down (the inner flange must be mounted on the motor shaft). Be careful if there are rings of adaptation or shimming.
- 8) Clean the components and the new blade.
- 9) Install the new blade being careful to follow the direction of rotation: the arrow of the blade must be the same as that printed on the machine.
- 10) Replace the outer flange paying attention to the same shaped hole that will be stuck on the contoured shaft of the motor.
- 11) Tighten the screw counterclockwise without hitting the key with hammer or other tools (fig. M2).
- 12) Replace the lever guards and secure it with the screw (Fig. M1).
- 13) Carefully check that all blade guards are operating properly.
- 14) Make sure that the blade spins freely without irregularities.
- 15) Carry out a test of unloaded run.

MAINTENANCE

WARNING! Before conducting checks or maintenance, turn the switch to OFF "O" and unplug the machine from the electric power supply.

WARNING! Do not tamper with or attempt to repair motor or electrical parts.

Machine working life and costs also depend on constant and meticulous maintenance. Always observe the following instructions.

CLEANING AFTER USE

- Routinely clean and care for your machine to ensure that it remains perfectly efficient and has a long working life.
- Remove sawdust using a soft brush and vacuum; take scrap material to a recycling centre.
- Remove any traces of resin that stick to the machine.
- Do not spray or soak the machine with water.
- Do not use any inflammable substances, detergents or solvents as these may damage the machine beyond repair. The plastic parts can

easily be damaged by chemical agents.

- Do not use compressed air for cleaning: Risk of flying chips and splinters!
- Pay the utmost attention when cleaning switches, hand grip, engine fan slots, blade, control levers, rotary table, the base, rotary table inserts and the saw bench.

For your safety, periodically check the conditions of the following components. Replace them if damaged or worn:

- switches
- blade
- guards
- supporting guide for the piece
- exhaust manifold
- rotary table plastic inserts and the saw bench
- power supply plug and cable

BRUSHES

The motor of this machine is equipped with a pair of graphite brushes. They must be checked and replaced by an authorised service centre. Complete wear of the brushes makes it impossible to start the machine.

TROUBLESHOOTING AND PERMITTED OPERATIONS

THE MACHINE DOES NOT START OR IT STOPS AND DOES NOT RESTART:

No power:

- Make sure the power cable and extension (if applicable) are not damaged.
- Check the power supply system's main switch.

Circuit breaker trip:

- Press the button to reset the motor guard (if any).

Worn graphite brushes:

- Contact an authorised assistance centre.

Electrical fault:

- Contact an authorised assistance centre.

THE CUTTING HEAD DOES NOT LOWER

Internal inserted stop:

- Press the release button and, at the same time, lower the cutting head.

THE CUTTING HEAD DOES NOT STAY DOWN AND DOES NOT ALLOW TO SET THE MACHINE TO SAW BENCH MODE:

The removable guard is absent:

- assemble the removable guard correctly.

THE WORKING TABLE DOES NOT SLIDE UPWARDS OR DOWNWARDS:

Locking screw tightened and/or lever locked:

- Unscrew the screw by a couple of turns and lock the lever downwards.

Cutting residues that prevent movement:

- Clean the area underneath the working table carefully.

THE MACHINE VIBRATES EXCESSIVELY:

Dull, damaged or deformed blade:

- Replace the blade.

Incorrectly assembled blade:

- Remove the blade and reassemble it correctly following the instructions

Machine insufficiently secured to the bench:

- Improve machine fastening.

THE MACHINE HAS TROUBLE CUTTING:

Dull or damaged blade:

- Replace the blade.

THE ROTARY TABLE DOES NOT ROTATE OR MOVES WITH DIFFICULTY:

Cutting residues that prevent movement:

- Clean.

The locking screw is tightened:

- Loosen the fixing screw by a few turns.


WARNING! If the machine still fails to function correctly after you have carried out the above operations, or in the event of anomalies

other than those described above, turn the machine off and take it to an authorised service centre or have an authorised technician repair it with original spare parts. Always provide the machine model and serial number shown on the technical data label.

STORAGE

- Disconnect the machine from the power supply.
- Clean the machine and all its accessories thoroughly (see "Maintenance" section).
- Protect unpainted metal parts with protective oil.
- Keep the machine out of reach of children, in a stable safe position, in a dry place not subject to extreme temperatures and free from dust. Keep children and unauthorised personnel out of the storage room.
- Protect the machine from direct sunlight, keeping it in the dark where possible, or in the shade.
- Do not close the machine in nylon bags as damp could form and damage the machine.
- Use original packaging to protect the machine.

DEMOLITION

 Electric and electronic refuse may contain potentially hazardous substances for the environment and human health. It should therefore not be disposed of with domestic waste, but by means of differentiated collection at specific centres or returned to the vendor in the event of purchasing a new identical appliance. The illegal disposal of such equipment may result in prosecution to the full extent of the law.

WARRANTY

The product is protected by law against non-compliance with the declared characteristics provided it is used only in the manner described in the instructions, it has not been tampered with in any way, it has been stored properly, has been repaired by authorized and, where applicable, have been used only original spare parts.

In the case of industrial or professional use or when using such a guarantee is valid for 12 months.

To issue a claim under warranty you must present proof of purchase to your dealer or authorized service center.

DECLARATION OF CONFORMITY

The firm indicated on the label declares, under its own responsibility, that the product cited there complies with the essential health and safety requirements contained in the following European directives: 2006/42/EC, 2014/30/EC, 2011/65/EC

The person authorized to compile the technical file is in

Valex SpA - Via Lago Maggiore 24 - 36015 Schio (VI) - Italy

Schio, 05.2018

Attorney

SMIDERLE STEFANO

