



PJ 900/F

I Elettropompa autoadescente

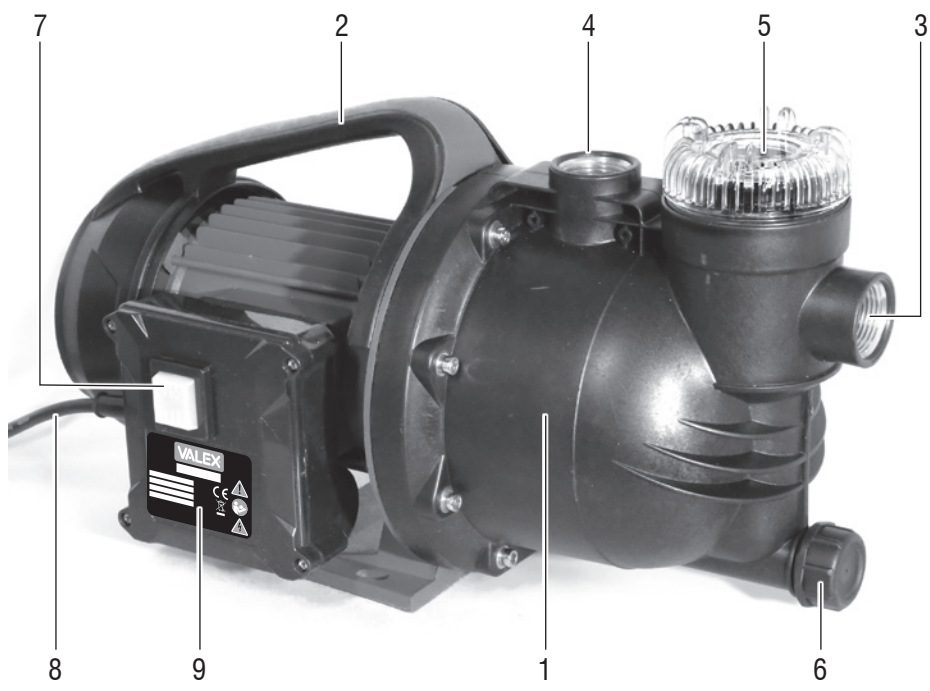
ISTRUZIONI D'USO

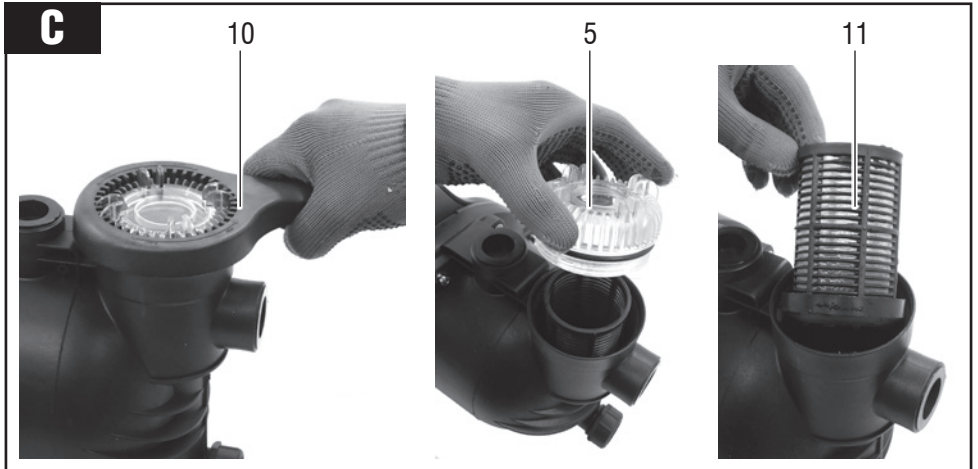
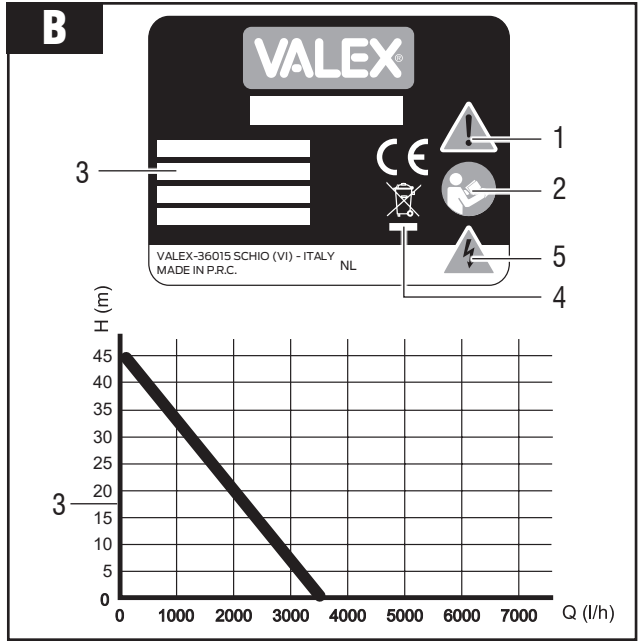
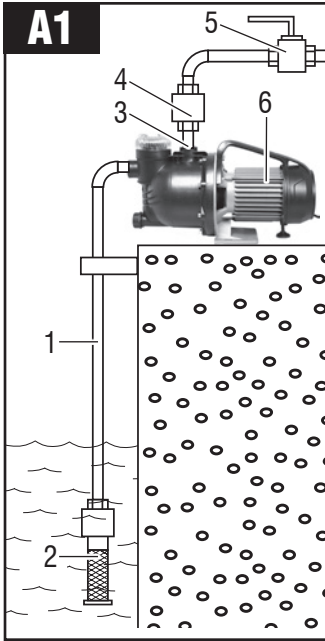
Istruzioni originali



ATTENZIONE! Prima di usare la macchina, leggete e comprendete le istruzioni di sicurezza e le istruzioni d'uso fornite

A





DATI TECNICI

1. Tensione di alimentazione
2. Potenza nominale
3. Grado di protezione
4. Massima temperatura acqua
5. Massima profondità di aspirazione
6. Massima prevalenza
7. Massima portata acqua (Q max.)
8. Tipo acque trattabili
9. Livello di pressione acustica misurato LpA
10. Livello di potenza sonora misurato LwA
11. Livello di potenza sonora garantito LwA
12. Procedura di valutazione della conformità seguita per 2005/88/CE allegato:

1	230V~50Hz
2	900 W
3	IP X4
4	35°C
5	7 m
6	45 m
7	3500 l/h
8	Chiare
9	62,70 dB(A)
10	74,91 dB(A) K=1,46
11	76 dB(A)
12	V

DICHIARAZIONE DI CONFORMITA'

La ditta indicata in etichetta dichiara sotto la propria responsabilità che il prodotto ivi citato è conforme ai requisiti essenziali di sicurezza e salute contenuti nelle seguenti direttive europee e successive modifiche:

2006/42/CE, 2014/35/CE, 2014/30/CE, 2011/65/CE

Persona autorizzata a costituire il fascicolo tecnico presso

The person authorized to compile the technical file is in

Valex SpA - Via Lago Maggiore, 24
36015 Schio (VI) - Italy

06-2019

Un procuratore - Attorney

SMIDERLE STEFANO



ATTENZIONE! L'allacciamento alla rete di alimentazione deve avvenire ad una presa di corrente 230V~50Hz con contatto di terra.

DESCRIZIONE MACCHINA (FIG. A)

1. Corpo pompa
2. Maniglia
3. Aspirazione liquido
4. Mandata liquido
5. Tappo di carico acqua/filtro
6. Tappo di scarico acqua
7. Interruttore ON/OFF
8. Cavo di alimentazione
9. Etichetta dati tecnici
10. Chiave per filtro
11. Filtro

DESCRIZIONE MARCHIATURE (FIG. B)

1. **ATTENZIONE!** Pericolo per la sicurezza.
2. Leggete sempre le istruzioni prima di operare e applicate le norme di sicurezza.
3. Dati tecnici
4. I rifiuti elettrici ed elettronici possono contenere sostanze pericolose per l'ambiente e per la salute umana; non devono pertanto essere smaltiti con quelli domestici ma mediante una raccolta separata negli appositi centri di raccolta o riconsegnati al venditore nel caso di acquisto di una apparecchiatura nuova analoga. Lo smaltimento abusivo dei rifiuti comporta l'applicazione di sanzioni amministrative.
5. **Attenzione!** Pericolo di folgorazione. Mantenete una distanza di sicurezza dalle parti elettriche.

NORME DI SICUREZZA GENERALI

⚠ ATTENZIONE! Prima di usare questo apparecchio elettrico, leggete ed applicate attentamente le norme di sicurezza e le istruzioni di seguito riportate. Controllate i dati riportati sull'etichetta dati tecnici e assicuratevi che, durante la manutenzione o il controllo periodico, le parti soggette ad usura e che non sono in grado di garantire un uso corretto della pompa siano sostituite.

In caso di funzionamento anormale o danno

apparente, interrompete immediatamente l'uso della pompa.

⚠ ATTENZIONE! Conservate con cura ed a portata di mano queste istruzioni in modo da poterle consultare in caso di necessità.

ATTENZIONE! Usare la pompa solo con un interruttore di corrente differenziale (salvavita) con una corrente di attivazione minore di 30 mA. Consultate il vostro elettricista di fiducia.

ATTENZIONE! Utilizzare la pompa esclusivamente con acqua con temperatura massima di 35°C. Ogni altro tipo di liquido è proibito.

È proibito aspirare acque salate o contaminate con sostanze chimiche, acque per uso umano o animale.

ATTENZIONE! È vietato usare la pompa se persone si trovano a contatto con l'acqua aspirata o da aspirare.

È vietato usare la pompa in piscine, laghetti, vasche e tutti gli ambienti analoghi nel caso ci siano persone e animali a contatto con l'acqua.

ATTENZIONE! Prima di installare la pompa fare controllare da un elettricista che:

- L'impianto di messa a terra sia efficiente.
- L'interruttore per correnti di guasto funzioni correttamente.
- Le spine e le prese siano di tipo protetto dagli spruzzi di acqua.
- I collegamenti alla rete elettrica siano protetti da spruzzi e da tracimazioni d'acqua.
- La pompa sia installata in luogo asciutto e al riparo da possibili tracimazioni o inondazioni.
- Nel caso di utilizzo di una prolunga, la presa e la spina siano protette da spruzzi e getti d'acqua.

L'installazione deve essere eseguita a perfetta regola d'arte nel rispetto di leggi e direttive nazionali in vigore.

Questo apparecchio non può essere utilizzato da bambini o persone con ridotte capacità fisiche, sensoriali o mentali, o con mancanza di esperienza e conoscenza. I bambini non devono giocare con l'apparecchio. La pulizia e la manutenzione non deve essere svolta da bambini.

COLLEGAMENTO ALLA RETE ELETTRICA

Modello con cavo e spina di collegamento

Collegare la spina ad una presa a 230V 50 Hz dotata tassativamente di contatto di terra efficiente.

Accertatevi che la presa sia efficiente e che possieda un dispositivo di protezione per le sovracorrenti di almeno 6 A.



ATTENZIONE! Verificare sempre che il cavo o la spina non siano danneggiati. Non utilizzare la pompa con il cavo danneggiato!

⚠ Se il cavo di alimentazione è danneggiato, deve essere sostituito dal produttore, dal suo servizio assistenza o da personale qualificato al fine di evitare pericoli.

ATTENZIONE! Norme per l'installazione

- Non trasportate liquidi aggressivi e con sostanze abrasive in sospensione.
- Proteggete la pompa dal gelo.
- Non fate funzionare la pompa a secco.
- Non appendete mai la pompa per il tubo di mandata dell'acqua o per il cavo di alimentazione; appoggiatela sugli appositi piedini.

INSTALLAZIONE (FIG.A1)

- 1 Tubo di aspirazione (non fornito)
- 2 Valvola di fondo con filtro (non fornito)
- 3 Tubo di mandata (non fornito)
- 4 Valvola di non ritorno (non fornito)
- 5 Valvola di intercettazione (non fornito)
- 6 Pompa

Per limitare le perdite di carico l'elettropompa deve essere collocata il più vicino possibile al livello dell'acqua, mantenendo comunque una distanza di sicurezza.

Il tubo di aspirazione deve essere di tipo rigido e resistente alla pressione. **Non devono esserci infiltrazioni d'aria che potrebbero impedire alla pompa di adescarsi.**

Il tubo di aspirazione deve essere immerso per almeno 30 cm sotto al livello dell'acqua.

Per limitare le perdite di carico il tubo di aspirazione deve avere una sezione maggiore rispetto al condotto di aspirazione.

Il percorso dei tubi di aspirazione e di mandata devono avere il minor numero possibile di curve. Importante: Utilizzare una valvola di fondo con filtro (2)(non fornita) nel tubo di aspirazione

(1) per garantire l'innesco istantaneo ad ogni accensione.

Nel caso di installazione permanente è possibile ancorare l'elettropompa utilizzando i fori esistenti nella base di supporto.

È consigliato l'uso di una valvola di non ritorno (4) sul tubo di mandata (3) per evitare i colpi d'ariete. Per impianti fissi è consigliato l'uso di una valvola di intercettazione (5) sul tubo di mandata, per facilitare le operazioni di manutenzione.

AVVIAMENTO DELLA POMPA

Riempire d'acqua il corpo della pompa tramite il tappo di carico acqua (Fig.A pos.5).

Aprire il tappo utilizzando l'apposita chiave fornita (Fig.A pos.10)

Aprire tutte le valvole o rubinetti presenti sulle tubazioni.

Avviare la pompa azionando l'interruttore di accensione (Fig.A pos.7).

Attendere l'innesco della pompa.

L'uso di una valvola di fondo permette alla pompa di innescarsi immediatamente ad ogni accensione, senza ripetere la procedura di innesco.

ATTENZIONE! Il motore della pompa è provvisto di un dispositivo contro i sovraccarichi (protezione termica). In caso di suo intervento è necessario attendere il raffreddamento del motore prima di riavviare la pompa.

MANUTENZIONE

ATTENZIONE! Prima di ogni manutenzione scollegare la spina di alimentazione dalla presa di corrente.

Effettuare le operazioni seguenti in luoghi idonei e lontani da prese di corrente.

Controllare ed eventualmente pulire le tubazioni di aspirazione e mandata e la valvola di fondo (non fornita).

Verificare la perfetta tenuta delle tubazione di aspirazione e mandata.

Verificare che il cavo di collegamento sia in perfette condizioni.

PULIZIA FILTRO (FIG. C)

Tramite apposita chiave (fig. A 10) aprire il tappo (fig. A 5).

Togliere il filtro (fig.A 11) e pulirlo dall'interno verso l'esterno o se necessario sostituirlo.

Per rimontarlo seguire le istruzioni in senso

opposto.

ATTENZIONE PERICOLO! Non aprire per nessun motivo il corpo pompa. Non tentare di sostituire i cavi della pompa.

Tutte le operazioni di manutenzione diverse da quelle sopra citate devono essere effettuate in un centro autorizzato.

RICERCA GUASTI:

Guasto	Causa probabile	Rimedio
Non viene pompata acqua, la macchina non si avvia	Spina non inserita, interruttore ON/OFF in posizione "O"	Verificare l'inserimento della spina e portare l'interruttore in posizione "I"
	La presa elettrica o la prolunga non funziona	Controllare la prolunga o cambiate la presa, verificate che eventuali fusibili siano intatti
	È scattato l'interruttore generale di casa	Controllate l'interruttore generale e il dispositivo "salvavita"
	E' scattata la protezione termica del motore	Annullare la causa dell'attivazione della protezione e attendere il raffreddamento del motore
	Condensatore difettoso	Contattare il centro assistenza
	La girante è bloccata	Verificare la causa e sbloccare la girante
Il motore funziona ma non viene pompata acqua	Corpo pompa vuoto	Fermare la pompa e riempire il corpo con acqua
	Aria nel condotto di aspirazione	Verificare che: le guarnizioni sigillino adeguatamente, il liquido ricopra interamente la valvola di fondo, la valvola di fondo funzioni adeguatamente, non vi siano sifoni, piegature o impedimenti nel tubo di aspirazione
	Altezza di aspirazione superiore a quella prevista	Ridurre l'altezza di aspirazione o usare una pompa con caratteristiche appropriate
La protezione termica ferma la pompa dopo un breve periodo di funzionamento	Alimentazione non adeguata	Verificare la tensione di alimentazione
	La pompa è insabbiata	Estrarre la pompa e farla revisionare
	Il liquido è troppo denso	Diluire il liquido pompato
	Il liquido o la temperatura ambiente sono troppo alti	Eliminare la causa e attendere il raffreddamento della pompa
	La pompa funziona senza liquidi, la valvola di aspirazione è chiusa	Eliminare la causa e attendere il raffreddamento della pompa
La pompa si attiva e spegne troppo frequentemente	Valvola di fondo bloccata o malfunzionante	Verificare e pulire/sostituire la valvola di fondo
La pompa non raggiunge la pressione desiderata	Aria nel condotto di aspirazione	Verificare che: le guarnizioni sigillino adeguatamente, il liquido ricopra interamente la valvola di fondo, la valvola di fondo funzioni adeguatamente, non vi siano sifoni, piegature o impedimenti nel tubo di aspirazione
La pompa non funziona in modo continuo	Aria nel condotto di aspirazione	Verificare che: le guarnizioni sigillino adeguatamente, il liquido ricopra interamente la valvola di fondo, la valvola di fondo funzioni adeguatamente, non vi siano sifoni, piegature o impedimenti nel tubo di aspirazione

In caso di guasti diversi da quelli elencati, rivolgersi ad un centro assistenza.

IMMAGAZZINAMENTO

Nel caso non si dovesse utilizzare la pompa, è necessario svuotare la pompa tramite il tappo di scarico acqua (Fig.A pos.6).

DEMOLIZIONE:



I rifiuti elettrici ed elettronici possono contenere sostanze pericolose per l'ambiente e per la salute umana; non devono pertanto essere smaltiti con quelli domestici ma mediante una raccolta separata negli appositi centri di raccolta o riconsegnati al venditore nel caso di acquisto di una apparecchiatura nuova analoga. Lo smaltimento abusivo dei rifiuti comporta l'applicazione di sanzioni amministrative.

GARANZIA

Il prodotto è tutelato a norma di legge contro non conformità rispetto alle caratteristiche dichiarate purché sia stato utilizzato esclusivamente nel modo descritto dalle istruzioni, non sia stato manomesso in alcun modo, sia stato conservato correttamente, sia stato riparato da tecnici autorizzati e, ove previsto, siano stati utilizzati solo ricambi originali.

In caso di utilizzo industriale o professionale oppure in caso di impiego simile la garanzia ha validità di 12 mesi.

Per emettere una richiesta di intervento in garanzia è necessario presentare la prova di acquisto al rivenditore o ad centro assistenza autorizzato.