



M050135
13-07-2017

BATTERIA LI-HOME

ISTRUZIONI PER L'USO E ISTRUZIONI DI SICUREZZA

Istruzioni originali

DATI TECNICI	
Codice	1050135
Tensione di alimentazione	12 V \equiv
Capacità nominale	1,3 Ah
Energia	15,6 Wh



ATTENZIONE! Prima di usare il prodotto, leggete attentamente le istruzioni per l'uso

AVVERTENZE DI SICUREZZA GENERALI

ATTENZIONE! Leggere tutte le avvertenze e tutte le istruzioni.

La mancata ottemperanza alle avvertenze e alle istruzioni può dare luogo a scosse elettriche, incendi e/o lesioni serie.

Conservare tutte le avvertenze e le istruzioni per riferimenti futuri.

Queste istruzioni si riferiscono ad apparecchi elettrici fabbricati in più modelli e versioni; leggete attentamente le istruzioni ed applicatele all'apparecchio elettrico in vostro possesso.

1) Sicurezza dell'area di lavoro

- a) **Tenere pulita e ben illuminata l'area di lavoro.** Le aree ingombre e/o poco illuminate possono provocare incidenti.
- b) **Non far funzionare apparecchi elettrici in atmosfere esplosive, ad esempio in presenza di liquidi, gas o polveri infiammabili.** Gli apparecchi elettrici creano scintille che possono provocare un incendio o uno scoppio.
- c) **Tenere i bambini e gli estranei a distanza di sicurezza durante il funzionamento di un apparecchio elettrico.**
- d) **Mantenete in un luogo sicuro i sacchi di nylon presenti nell'imballaggio.** I sacchi possono provocare il soffocamento e i bambini non devono entrarne in possesso.
- e) **Usate l'utensile in un luogo con un sufficiente ricambio d'aria.** L'aerazione è necessaria per il raffreddamento dell'apparecchio elettrico e della batteria.
- f) **Non far funzionare apparecchi elettrici all'aperto in presenza di pioggia, nebbia, temporale, alte e basse temperature, o in ambienti bagnati o umidi.** L'utilizzo in queste condizioni può provocare la folgorazione.

2) Sicurezza elettrica

- a) **La spina dell'apparecchio elettrico deve corrispondere alla presa. Mai modificare la spina in alcun modo. Non utilizzare adattatori con apparecchi elettrici dotati di messa a terra (a massa).** Spine non modificate e prese corrispondenti riducono il rischio di scossa elettrica.
- b) **Evitare il contatto del corpo con superfici messe a terra o a massa quali tubi, radiatori, cucine e frigoriferi.** Se il vostro corpo è a terra o a massa, il rischio di scossa elettrica aumenta.
- c) **Non esporre gli apparecchi elettrici alla pioggia e non utilizzarli in luoghi umidi.** L'ingresso di acqua in un apparecchio elettrico aumenta il rischio di scossa elettrica.
- d) **Non usurare il cavo. Non utilizzare mai il cavo per trasportare, tirare o scollegare dalla presa di rete l'apparecchio elettrico. Tenere il cavo distante da calore, olio, bordi affilati o parti in movimento.** Cavi danneggiati o attorcigliati aumentano il rischio di scossa elettrica.
- e) **Utilizzare un'alimentazione elettrica protetta da un interruttore differenziale (RCD).** L'utilizzo di un interruttore differenziale (RCD) riduce il rischio di scossa elettrica.
- f) **L'alimentazione elettrica deve corrispondere a quella indicata sull'apparecchio elettrico.** Una alimentazione elettrica non idonea genera malfunzionamenti ed incidenti.
- g) **Verificate periodicamente il cavo di alimentazione elettrica. Non schiacciate o calpestate il cavo di alimentazione elettrica.** Un cavo danneggiato è fonte di scosse elettriche.
- h) **In caso di dubbio in campo elettrico affidatevi ad tecnico specializzato di comprovata esperienza.** L'utilizzo dell'elettricità in modo non sicuro è molto pericoloso per la vostra ed altrui incolumità.

3) Sicurezza personale

- a) **Non distrarsi mai, controllare quello che si sta facendo e usare il buon senso quando si azionano apparecchi elettrici. Non azionare l'apparecchio elettrico quando si è stanchi o sotto l'influsso di droghe, alcol o medicinali.** Un momento di disattenzione durante l'azionamento di un apparecchio elettrico può dare luogo a serie lesioni personali.
- b) **Usare un'apparecchiatura di protezione personale. Indossare sempre protezioni per gli occhi e scarpe con suola in gomma.** Le apparecchiature di protezione riducono la possibilità di subire lesioni personali.
- c) **Prevenire le accensioni accidentali. Assicurarsi che l'interrut-**

ore sia in posizione di spento prima di collegare l'apparecchio alla rete elettrica e/o ai gruppi di batterie, prima di prenderlo o di trasportarlo. Collegarlo in rete con l'interruttore in posizione di accensione può provocare incidenti.

- d) **L'utilizzatore è responsabile verso terzi di eventuali incidenti o danni a persone o cose.** Un uso improprio provoca incidenti e danni.
- e) **E' vietato l'utilizzo a piedi nudi o con piedi e/o mani bagnati/e.** L'utilizzo in queste condizioni può provocare la folgorazione.

4) Assistenza

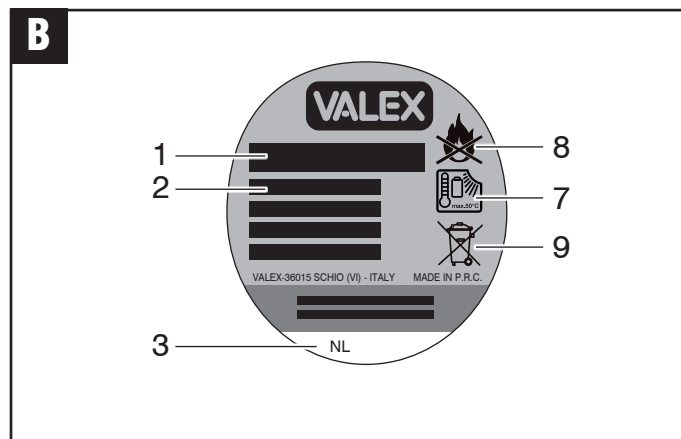
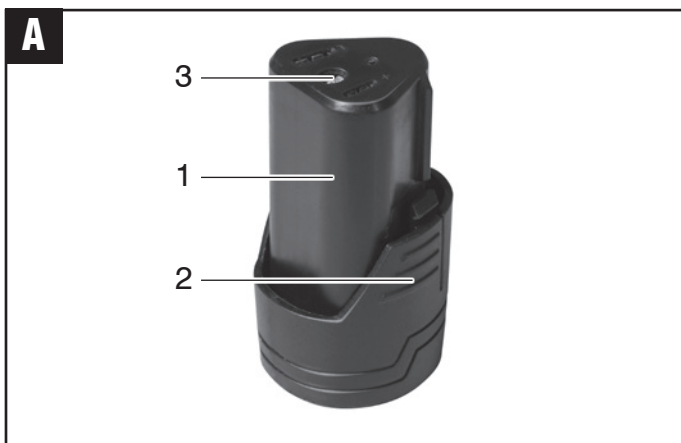
- a) **Fare effettuare le operazioni di manutenzione sugli apparecchi elettrici solo da parte di personale tecnico qualificato che utilizza soltanto ricambi originali.** Questo permetterà di mantenere la sicurezza dell'apparecchio elettrico.
- b) **Non tentare di riparare l'apparecchio elettrico o di accedere a parti interne.** Interventi effettuati da personale non qualificato e non autorizzato dalla Ditta costruttrice può generare seri pericoli ed annulla la garanzia.
- c) **Richiedete solo ricambi originali.** L'utilizzo di ricambi non originali può compromettere la sicurezza dell'apparecchio elettrico.

AVVERTENZE DI SICUREZZA DELLA BATTERIA

- a) **Ricaricare soltanto con il caricabatterie specificato dal costruttore.** Un caricabatterie che è adeguato per un tipo di gruppo di batterie può creare un rischio di incendio quando viene utilizzato con altri gruppi di batterie.
- b) **Non smontare o lacerare l'involucro della batteria. Non colpirla e non lasciarla cadere a terra.** Batterie danneggiate possono provocare seri pericoli.
- c) **Non esporre la batteria al calore o al fuoco. Non esporre alla luce solare diretta. Non lasciarla all'interno di veicoli. Non esporre a temperatura maggiore di 50°C.** Pericolo di esplosione.
- d) **Una batteria usata impropriamente può provocare la fuoriuscita di vapori.** Arieggiare il locale e consultare un medico in caso di necessità.
- e) **Se la batteria è in cattive condizioni, può fuoriuscire del liquido; evitare ogni contatto. Se si verifica un contatto accidentale, sciacquare immediatamente con acqua. Se il liquido entra negli occhi, cercare immediato aiuto medico.** Il liquido fuoriuscito dalla batteria può provocare irritazioni o ustioni.
- f) **Mettere le batterie e gli apparecchi elettrici fuori dalla portata dei bambini.** E' buona norma mantenere i bambini lontano dagli apparecchi elettrici.
- g) **Non inserire alcun oggetto metallico nel vano porta batteria. Non depositate la batteria assieme ad altri oggetti metallici (come dentro la cassetta attrezzi) o assieme ad altre batterie.** Pericolo di generare un corto circuito elettrico.
- h) **Ricaricare la batteria con temperatura ambiente compresa tra 10°C e 35°C.** Temperature inferiori o superiori possono danneggiare la batteria e non permettere la normale ricarica.
- i) **Scollegate il caricabatterie dalla rete elettrica quando non lo usate. Non lasciate il caricabatterie acceso con la batteria completamente carica.** Prevenite possibili incidenti.
- l) **E' normale che la batteria si riscaldi durante la fase di carica. E' però necessario lasciarla raffreddare, fino a temperatura ambiente, tra due ricariche consecutive.** Temperature elevate possono provocare guasti o esplosione della batteria.
- m) **Sostituite le batterie che hanno terminato il loro ciclo di utilizzo.** Se la batteria si scarica molto velocemente e/o i cicli di ricarica sono molto corti, è il segnale che si sta esaurendo e va pertanto sostituita.
- n) **Utilizzate esclusivamente batterie di ricambio originali, del tipo e con caratteristiche uguali a quella fornita con l'utensile.** L'uso di batterie di tipo o con voltaggio diverso possono danneggiare l'utensile e generare pericoli. Acquistate esclusivamente ricambi originali.
- o) **Alcune batterie sono dotate di protezione termica autoripristinante che inibisce la ricarica nel caso si raggiungano temperature troppo elevate; in questo caso il caricabatterie emetterà una luce lampeggiante rossa.** Rimuovere la batteria dal proprio alloggiamento per alcuni minuti prima di reinserirla nel caricabatterie. La carica riprenderà automaticamente quando la temperatura sarà rientrata entro valori di sicurezza.
- p) **Non tentare di ricaricare batterie non ricaricabili.**

SIMBOLOGIA

Osservate con attenzione la simbologia della Fig. B e memorizzate il



rispettivo significato. Una corretta interpretazione dei simboli consente un uso più sicuro dell'apparecchio.

- 1 Modello macchina.
- 2 Dati tecnici.
- 3 Numero di lotto.
- 4 Marchi di certificazione.
- 5 Attenzione!
- 6 Leggete con attenzione tutte le istruzioni prima dell'uso.
- 7 Non esporre a temperature superiori a 50°C.
- 8 Pericolo di esplosione. Mantenete l'apparecchio e le batterie lontano da fonti di calore e dal fuoco.
- 9 Non gettate nel fuoco e non disperdete nell'ambiente le batterie esauste ma consegnatele agli appositi centri per il loro smaltimento. Non smaltire assieme ai rifiuti domestici.

V	Volt
Hz	Hertz
~	Corrente alternata
≡	Corrente continua
A	Ampere
W	Watt
Li-ion	Ioni di Litio
Wh	Wattora

Vi ringraziamo per averci preferito nella scelta di questo apparecchio elettrico, di seguito chiamato "batteria ricaricabile".

⚠ ATTENZIONE! Le istruzioni si riferiscono ad un determinato tipo di batteria e al suo relativo caricabatteria; il prodotto da voi acquistato non necessariamente li comprende entrambi, applicate perciò le istruzioni a quello in vostro possesso.

Queste istruzioni riportano le informazioni e quanto ritenuto necessario per il buon uso, la conoscenza e la normale manutenzione. Osservate però anche le istruzioni relative all'elettrotensile che utilizzate (trapano, tagliasiepi ecc.) nella sezione specifica alla batteria e caricabatteria, nel loro utilizzo e nelle avvertenze di sicurezza.

COMPONENTI

Fare riferimento alla **Fig. A** e seguenti, allegate alle presenti istruzioni.

- 1 Batteria ricaricabile.
- 2 Pulsanti di sblocco batteria.
- 3 Presa per la ricarica.

INSTALLAZIONE

⚠ ATTENZIONE! La Ditta costruttrice declina ogni responsabilità per gli eventuali danni diretti e/o indiretti causati da un errato allacciamento del caricabatterie o una inversione di polarità dei contatti.

⚠ ATTENZIONE! Prima di effettuare le seguenti operazioni assicuratevi che la spina sia scollegata dalla rete elettrica.

TRASPORTO

Per trasportare l'apparecchio elettrico utilizzate sempre il suo imballo o la sua valigetta (se presente); questo lo preserverà da urti, polvere

e umidità che ne possono compromettere il regolare funzionamento. Durante il trasporto sganciate la batteria dal caricabatterie.

MESSA IN SERVIZIO

Nel luogo che utilizzerete l'apparecchio elettrico è opportuno considerare:

- che la zona non sia umida e sia al riparo dagli agenti atmosferici.
- che attorno sia prevista un'ampia zona operativa libera da impedimenti.
- che bambini ed estranei siano tenuti a distanza.
- che vi sia una buona illuminazione.
- che sia utilizzata in vicinanza dell'interruttore generale con differenziale (per il caricabatterie).
- che l'impianto di alimentazione sia dotato di messa a terra conforme alle norme (solo se l'apparecchio elettrico è di classe I, cioè dotato di spina con cavo di terra).
- che la temperatura ambiente sia compresa tra 10° e 35° C.
- che l'ambiente non sia in atmosfera infiammabile/esplosiva.

⚠ ATTENZIONE! Prima di utilizzare la batteria è necessario effettuare una carica completa.

Batteria Li-ion

Per mantenere efficiente la batteria, non scaricarla completamente.

Eseguite una successiva ricarica completa:

- Dopo ogni utilizzo.
- Almeno ogni 4 mesi, anche in caso di inutilizzo.
- Se durante il lavoro notate un calo evidente delle prestazioni dell'apparecchio.

Rammentate sempre che la batteria dopo un certo periodo è necessario sostituirla. I fattori che influiscono sulla sua durata sono: numero dei cicli di carica/scarica, stress da utilizzo gravoso, tempo dalla sua fabbricazione, assenza di manutenzione, assenza di ricarica, permanenza a temperature maggiori di 20°C.

A carica ultimata staccate la spina del caricabatterie e sganciate la batteria.

Se osservate delle anomalie di funzionamento staccate l'alimentazione elettrica e consultate il capitolo "Problemi, cause e rimedi".

Quando non utilizzate il caricabatterie staccate la spina dalla presa e riponetelo nel suo imballo.

CONSIGLI D'USO

Dopo aver letto attentamente i capitoli precedenti, seguite scrupolosamente questi consigli che vi permetteranno di ottenere il massimo delle prestazioni.

Procedete con calma in modo da prendere familiarità con tutti i comandi; solo dopo aver acquisito una buona esperienza riuscirete a sfruttarne a fondo tutte le potenzialità.

MANUTENZIONE

⚠ ATTENZIONE! Prima di ogni controllo staccate l'alimentazione elettrica del caricabatterie scollegando la spina e sganciate la

batteria.

⚠ ATTENZIONE! Non manomettete o tentate di riparare la batteria.

La durata e il costo d'esercizio dipendono anche da una costante e scrupolosa manutenzione.

Pulite regolarmente ed abbiate cura del vostro apparecchio elettrico, vi garantirete una perfetta efficienza ed una lunga durata dello stesso. Verificate inoltre che non siano presenti rotture o parti danneggiate.

- Rimuovete la polvere con uno straccio o un pennello a setole morbide.
- Non spruzzate e bagnate d'acqua le apparecchiature elettriche, pericolo di infiltrazioni interne.
- Non usate infiammabili, detergenti o solventi vari. Le parti in plastica sono aggredibili da agenti chimici.

nel modo descritto dalle istruzioni, non sia stato manomesso in alcun modo, sia stato conservato correttamente, sia stato riparato da tecnici autorizzati e, ove previsto, siano stati utilizzati solo ricambi originali. In caso di utilizzo industriale o professionale oppure in caso di impiego simile la garanzia ha validità di 12 mesi.

Per emettere una richiesta di intervento in garanzia è necessario presentare la prova di acquisto al rivenditore o ad centro assistenza autorizzato.

PROBLEMI, CAUSE E RIMEDI

PROBLEMA	CAUSE	RIMEDI
La batteria non si ricarica	Batteria non inserita correttamente nell'alloggiamento del caricabatterie.	Sganciate la batteria e inseritela correttamente.
	Caricabatterie non pronto per la ricarica.	Inserire la spina nella presa di alimentazione elettrica.
	Caricabatterie o batteria guasti.	Sostituire la batteria o/e rivolgetevi a un centro di assistenza autorizzato.

⚠ ATTENZIONE! Se dopo aver eseguito gli interventi sopra descritti l'apparecchio elettrico non funziona correttamente o in caso di anomalie diverse da quelle indicate, portatelo presso un centro di assistenza autorizzato esibendo la prova di acquisto e richiedendo ricambi originali. Fate sempre riferimento alle informazioni riportate sull'etichetta dati tecnici.

IMMAGAZZINAMENTO

Effettuate una accurata pulizia dell'apparecchio elettrico (vedi paragrafo Manutenzione). Utilizzate l'imballo originale o la valigetta per proteggerlo; in particolare i terminali elettrici della batteria non devono venire a contatto con elementi metalli od essere cortocircuitati.

Se prevedete di non utilizzare la batteria per un lungo periodo effettuate una ricarica completa.

Riponete l'apparecchio elettrico lontano dalla portata dei bambini, in posizione stabile e sicura. Il luogo dovrà essere asciutto, privo da polveri, temperato e **protetto dai raggi solari diretti**.

Al locale di rimessaggio non devono avere accesso i bambini e gli estranei.

SMALTIMENTO

Per la salvaguardia ambientale procedete secondo le leggi vigenti del Paese in cui vi trovate. Rivolgetevi alle autorità competenti per maggiori notizie in merito.

Quando l'apparecchio elettrico non è più utilizzabile né riparabile, consegnatelo con l'imballo ad un punto di raccolta per il riciclaggio.

✂ Smaltimento **batterie**. Non gettate nel fuoco e non disperdete nell'ambiente le batterie esauste ma consegnatele agli appositi centri per il loro smaltimento. Non smaltire assieme ai rifiuti domestici.

GARANZIA

Il prodotto è tutelato a norma di legge contro non conformità rispetto alle caratteristiche dichiarate purché sia stato utilizzato esclusivamente