



1655156  
10.09.2015

# PE 218G

- I** Paranco elettrico a fune
- GB** Electrical cable hoist
- F** Palan électrique à câble
- E** Polea eléctrica con sogá
- GR** Ηλεκτρικό παλάγκο με σύρμα

## DATI TECNICI

1. Tensione e frequenza nominale
2. Potenza nominale assorbita
3. Corrente nominale assorbita
4. Diametro della fune
5. Codice ricambio fune
6. Carico di rottura della fune
7. Servizio intermittente
8. Pressione acustica
9. Portata massima
10. Velocità media di sollevamento a vuoto
11. Altezza massima di sollevamento
12. Gruppo del meccanismo

- Norma di riferimento per prova rumore ISO3744.

## DONNÉES TECHNIQUES

1. Tension et fréquence nominale
2. Puissance nominale absorbée
3. Courant nominal absorbé
4. Diamètre du câble
5. Code pièce de rechange câble
6. Charge de rupture du câble
7. Service intermittent
8. Pression acoustique
9. Capacité maximum
10. Vitesse moyenne de levage à vide
11. Hauteur de levée maximum
12. Groupe du mécanisme

- Norme de référence pour l'essai de bruit ISO 3744.

## TECHNICAL DATA

1. Voltage and nominal frequency
2. Absorbed nominal power
3. Absorbed nominal current
4. Cable diameter
5. Cable spare part code
6. Cable breaking point
7. Intermittent service
8. Acoustic pressure
9. Maximum capacity
10. Average empty lifting speed
11. Maximum lifting height
12. Group of the mechanism

- ISO3744 sound test reference regulation

## DATOS TÉCNICOS

1. Tensión y frecuencia nominal
2. Potencia nominal absorbida
3. Corriente nominal absorbida
4. Diámetro de la sogá
5. Código repuesto sogá
6. Carga de rotura de la sogá
7. Servicio intermitente
8. Presión acústica
9. Capacidad de carga máxima
10. Velocidad media de levantamiento en vacío
11. Altura máxima de levantamiento
12. Grupo del mecanismo

- Norma de referencia para prueba del nivel de ruido ISO3744.

1	230V~50Hz	
2	500 W	
3	In=2,18 A	
4	3,18 mm *	
5	1450606 *	
6	> = 1870 N/mm <sup>2</sup> *	
7	S3 20% 10 min	
8	Lp(A) 71 dB(A)	
	Singolo tiro	Doppio tiro
9	100 kg	200 kg
10	13 m/min	6,5 m/min
11	18 m	9 m
12	M1 ISO4301-1	

\* Questi dati della fune sono da utilizzarsi solo per l'eventuale sostituzione e non devono essere considerati nel normale uso della macchina  
\* This data on the cable is only to be used for the potential replacement and must not be considered in the normal use of the machine.  
\* Ces données relatives au câble sont fournies exclusivement comme référence pour l'éventuel remplacement de celui-ci ; elles ne doivent pas être considérées pour l'utilisation normale de la machine.  
\* Estos datos de la sogá deberán utilizarse solo en caso de sustituirla. No deben tomarse en consideración durante el uso normal de la máquina.  
\* Αυτά τα στοιχεία του σύρματος χρησιμοποιούνται μόνο για την ενδεχόμενη αντικατάσταση και δεν πρέπει να λαμβάνονται υπόψη στην κανονική χρήση της μηχανής.

## TECNICA STΟΙΧΕΙΑ

1. Ονομαστική τάση και συχνότητα
2. Ονομαστική απορροφούμενη ισχύς
3. Απορροφούμενη ονομαστικό ρεύμα
4. Διάμετρος του σύρματος
5. Κωδικός ανταλλακτικού σύρματος
6. Φορτίο θραύσης του σύρματος
7. Ασυνεχής χρήση
8. Ακουστική πίεση
9. Μέγιστη αντοχή
10. Μέση ταχύτητα ανύψωσης χωρίς φορτίο
11. Μέγιστο ύψος ανύψωσης
12. Ομάδα μηχανισμού

- Κανονισμός αναφοράς για τη δοκιμή θορύβου ISO3744.

## DICHIARAZIONE DI CONFORMITA'

La ditta indicata in etichetta dichiara sotto la propria responsabilità che il prodotto ivi citato è conforme ai requisiti essenziali di sicurezza e salute contenuti nelle seguenti direttive europee:  
2006/42/CE, 2014/30/CE, 2011/65/CE

## DECLARATION OF CONFORMITY

The firm indicated on the label declares, under its own responsibility, that the product cited there complies with the essential health and safety requirements contained in the following European directives:  
2006/42/EC, 2014/30/EC, 2011/65/EC

## DÉCLARATION DE CONFORMITÉ

La Société indiquée sur l'étiquette déclare sous sa responsabilité que le produit concerné est conforme aux exigences essentielles de sécurité et santé prescrites par les directives européennes suivantes:  
2006/42/CE, 2014/30/CE, 2011/65/CE

## DECLARACIÓN DE CONFORMIDAD

La empresa indicada en la etiqueta declara bajo su propia responsabilidad que el producto mencionado se encuentra conforme a los requisitos esenciales de seguridad y salud establecidos por las siguientes directivas europeas:  
2006/42/CE, 2014/30/CE, 2011/65/CE

## ΔΗΛΩΣΗ ΣΥΜΜΟΡΦΩΣΗΣ

Η εταιρία που αναφέρεται στην ετικέτα δηλώνει υπεύθυνα ότι το προϊόν που αναφέρεται εδώ είναι σύμφωνο με τις βασικές προδιαγραφές ασφαλείας και υγείας που περιέχονται στις ακόλουθες ευρωπαϊκές οδηγίες:  
2006/42/ΕΚ, 2014/30/ΕΚ, 2011/65/ΕΚ

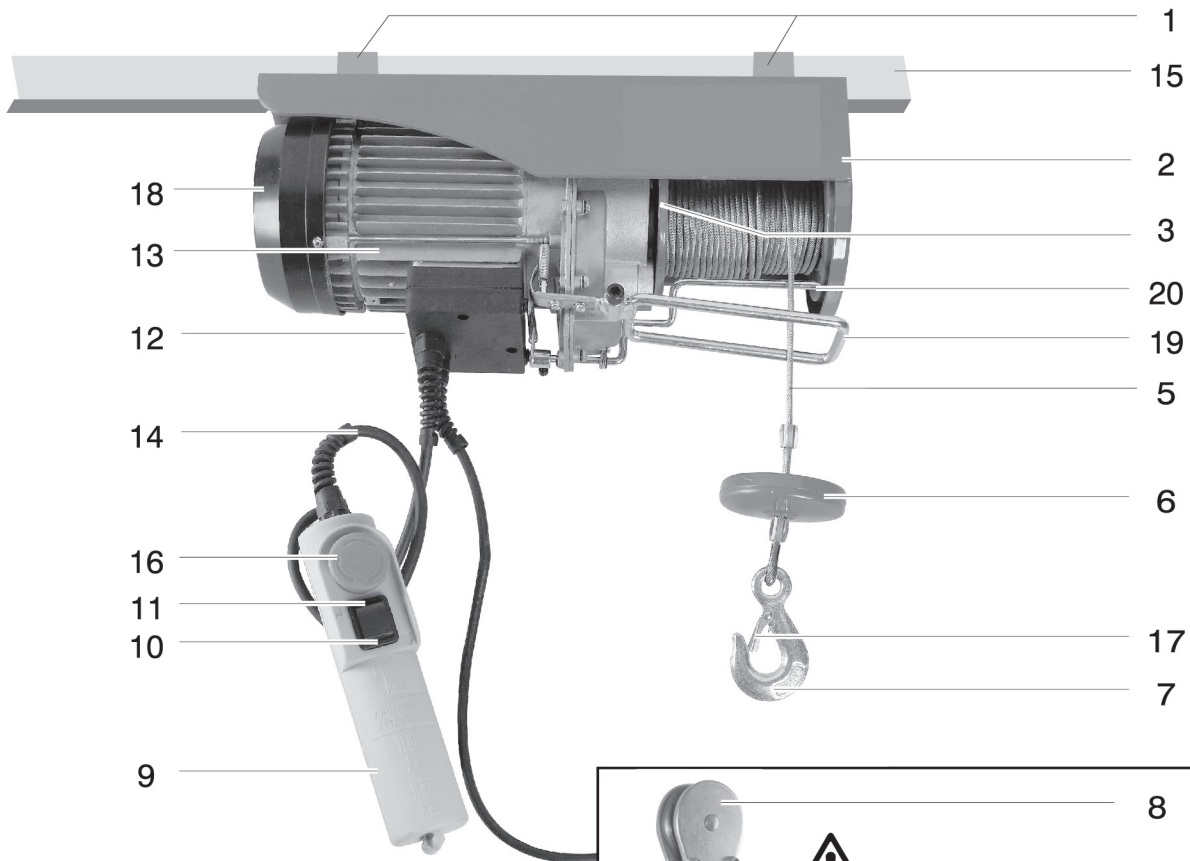
Persona autorizzata a costituire il fascicolo tecnico presso/  
The person authorized to compile the technical file is in

Valex SpA  
Via Lago Maggiore 24 - 36015 Schio (VI) - Italy -

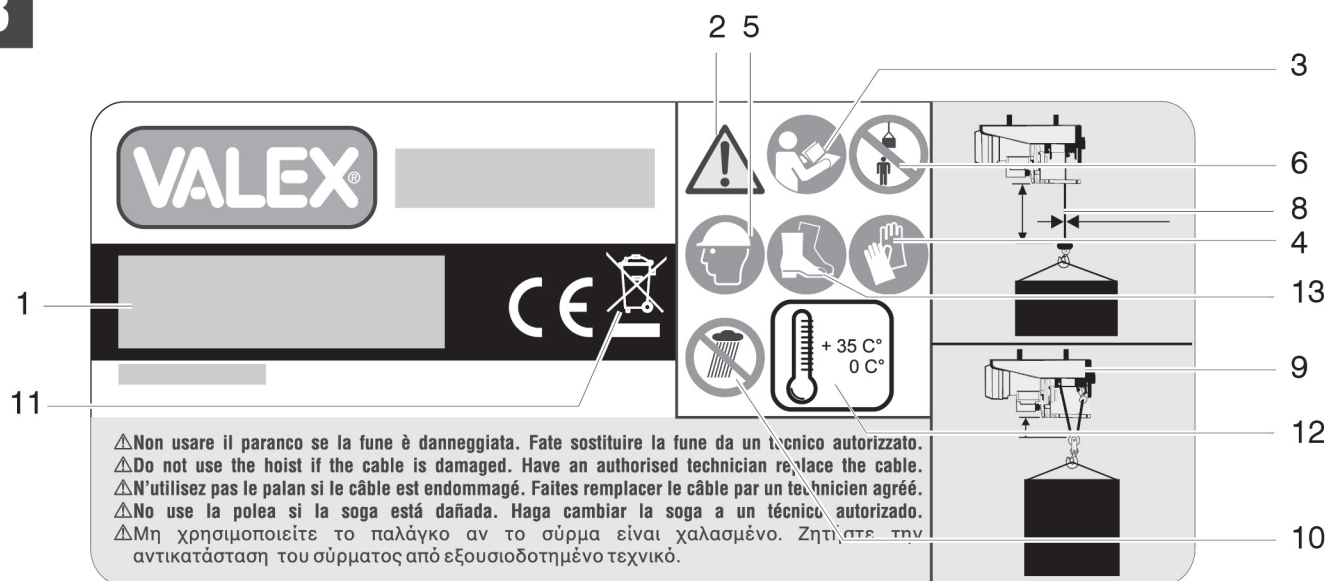
Schio, 09.2015

Un procuratore - Attorney - Un fondé de  
pouvoir - Un procurador - Ο πληρεξούσιος

ARRIGO ZANELLA

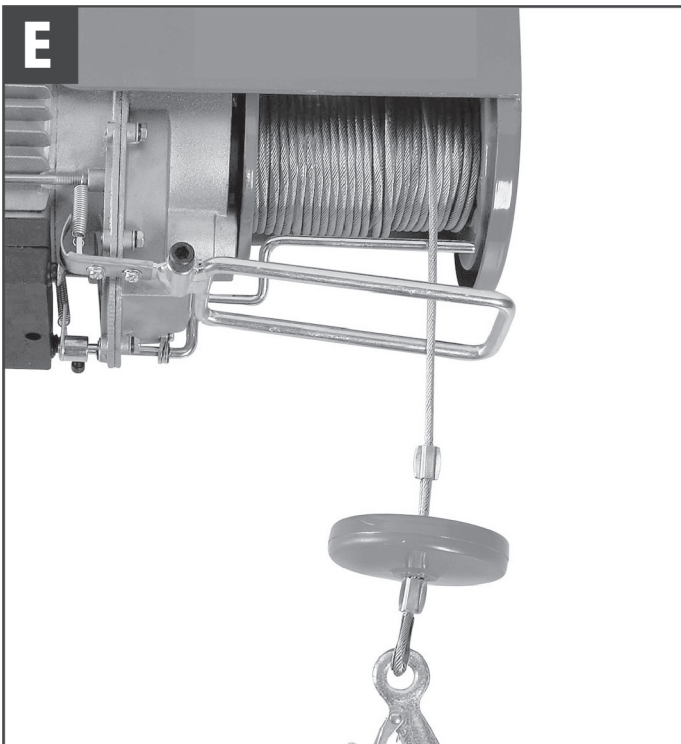
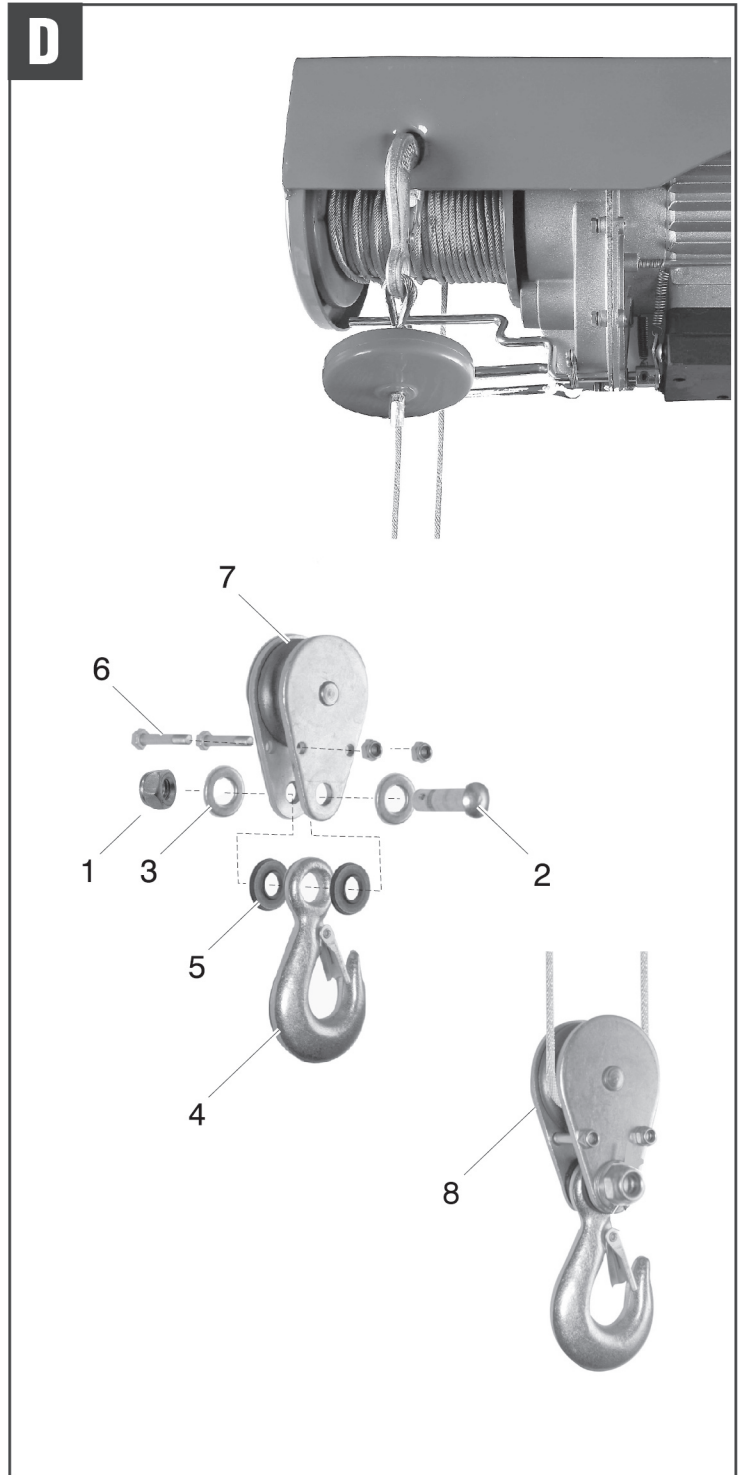
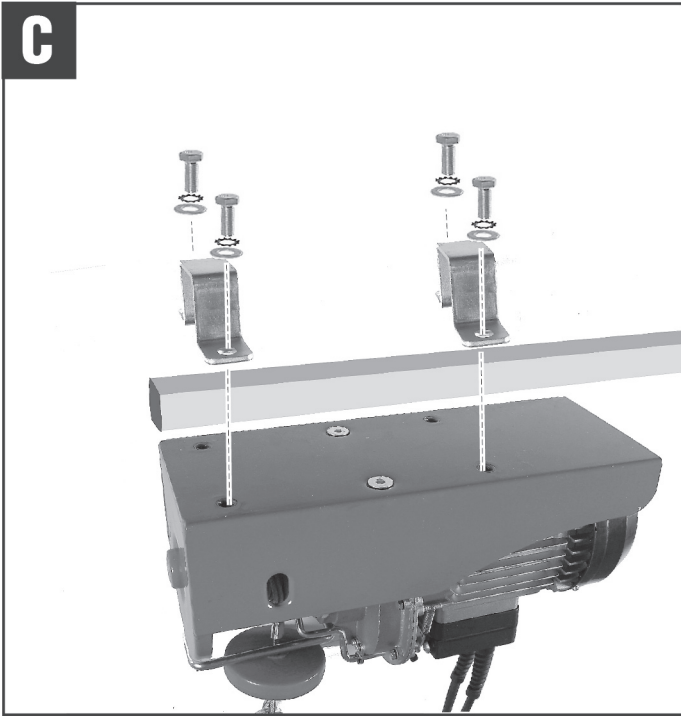
**A**

Usare solo per sollevamento in doppio tiro.  
 Only use for double-throw lifting.  
 Utiliser uniquement pour le levage sur deux brins.  
 Solo debe utilizarse para levantamiento con tiro doble.  
 Χρησιμοποιείτε μόνο για ανύψωση με διπλό τράβηγμα.


**B**

⚠ Non usare il paranco se la fune è danneggiata. Fate sostituire la fune da un tecnico autorizzato.  
 ⚠ Do not use the hoist if the cable is damaged. Have an authorised technician replace the cable.  
 ⚠ N'utilisez pas le palan si le câble est endommagé. Faites remplacer le câble par un technicien agréé.  
 ⚠ No use la polea si la soga está dañada. Haga cambiar la soga a un técnico autorizado.  
 ⚠ Μη χρησιμοποιείτε το παλάγκο αν το σύρμα είναι χαλασμένο. Ζητήστε την αντικατάσταση του σύρματος από εξουσιοδοτημένο τεχνικό.





**F**




Alcuni esempi di rottura e/o deformazioni della fune: non usare la macchina e far sostituire immediatamente la fune.

Some cable break and/or deformation examples: Do not use the machine and immediately replace the cable.

Quelques exemples de ruptures et/ou déformations du câble : n'utilisez pas la machine et faites immédiatement remplacer le câble.

Algunos ejemplos de rotura o deformación de la sogá: no use la máquina y haga cambiar inmediatamente la sogá.

Μερικά παραδείγματα θραύσης ή/και παραμορφώσεων του σύρματος: μη χρησιμοποιείτε τη μηχανή και αντικαταστήστε αμέσως το σύρμα.



**G**

**NO**  
**NO**  
**NON**  
**NO**  
**NO**



**SI**  
**YES**  
**OUI**  
**SÍ**  
**NAI**



Verificare la completa chiusura della linguetta di sicurezza.

Check full safety notch closure.

Contrôlez que le linguet de sécurité est fermé correctement.

Controle que la lengüeta de seguridad esté completamente cerrada.

Ελέγξτε το πλήρες κλείσιμο της γλώσσας ασφάλειας.

**H**

**OPERAZIONI VIETATE!**  
**PROHIBITED OPERATIONS!**  
**OPÉRATIONS INTERDITES!**  
**¡OPERACIONES PROHIBIDAS!**  
**ΑΠΑΓΟΡΕΥΜΕΝΕ ΕΡΓΑΣΙΕ !**

