



1559887, 1559847  
16.01.2013

- I** Aerografo per verniciatura
- GB** Airbrush for painting
- F** Pistolet à peinture
- E** Aerógrafo para barnizado
- GR** Αερογράφου για βαψιμο

#### DATI TECNICI

1. Massima pressione d'aria
2. Raccordo aria
3. Portata del prodotto
4. Consumo aria
5. Livello di pressione acustica LpA
6. Livello di potenza acustica LwA
7. Livello di vibrazioni

#### TECHNICAL DATA

1. Maximum air pressure
2. Air connection
3. Air flow
4. Air consumption
5. Acoustic pressure level LpA
6. Noise level LwA
7. Vibration level

1	400kPa (4bar)
2	G1/4"
3	~0,19 l/min
4	~150 l/min
5	77 dB(A)
6	88 dB(A)
7	<2,5 m/s <sup>2</sup>

#### DONNÉES TECHNIQUES

1. Pression d'air maximale
2. Raccord d'air
3. Débit d'air
4. Consommation d'air
5. Niveau de pression acoustique LpA
6. Niveau de puissance acoustique LwA
7. Niveau de vibrations

#### DATOS TÉCNICOS

1. Presión máxima del aire
2. Conexión de aire
3. El flujo de aire
4. consumo de aire
5. Nivel de presión acústica LpA
6. Nivel de potencia sonora LwA
7. Nivel de vibración

#### ΤΕΧΝΙΚΑ ΣΤΟΙΧΕΙΑ

1. Μέγιστη πίεση αέρα
2. Σύνδεση αέρα
3. Η ροή του αέρα
4. Κατανάλωση αέρα
5. Στάθμη ηχητικής πίεσης LpA
6. Στάθμη μετρηθείσας ηχητικής ισχύος LwA
7. Στάθμη κραδασμών

#### DICHIARAZIONE DI CONFORMITA'

La ditta indicata in etichetta dichiara sotto la propria responsabilità che il prodotto ivi citato è conforme ai requisiti essenziali di sicurezza e salute contenuti nelle seguenti direttive europee:  
2006/42/CE

#### DECLARACIÓN DE CONFORMIDAD

La empresa indicada en la etiqueta declara bajo su propia responsabilidad que el producto mencionado se encuentra conforme a los requisitos esenciales de seguridad y salud establecidos por las siguientes directivas europeas:  
2006/42/CE

Persona autorizzata a costituire il fascicolo tecnico presso/ The person authorized to compile the technical file is in

Valex SpA - Via Lago Maggiore 24 - 36015 Schio (VI) - Italy

#### DECLARATION OF CONFORMITY

The firm indicated on the label declares, under its own responsibility, that the product cited there complies with the essential health and safety requirements contained in the following European directives:  
2006/42/EC

#### ΔΗΛΩΣΗ ΣΥΜΜΟΡΦΩΣΗΣ

Η εταιρία που αναφέρεται στην ετικέτα δηλώνει υπεύθυνα ότι το προϊόν που αναφέρεται εδώ είναι σύμφωνο με τις βασικές προδιαγραφές ασφαλείας και υγείας που περιέχονται στις ακόλουθες ευρωπαϊκές οδηγίες:  
2006/42/ΕΚ

Schio, 10.2012

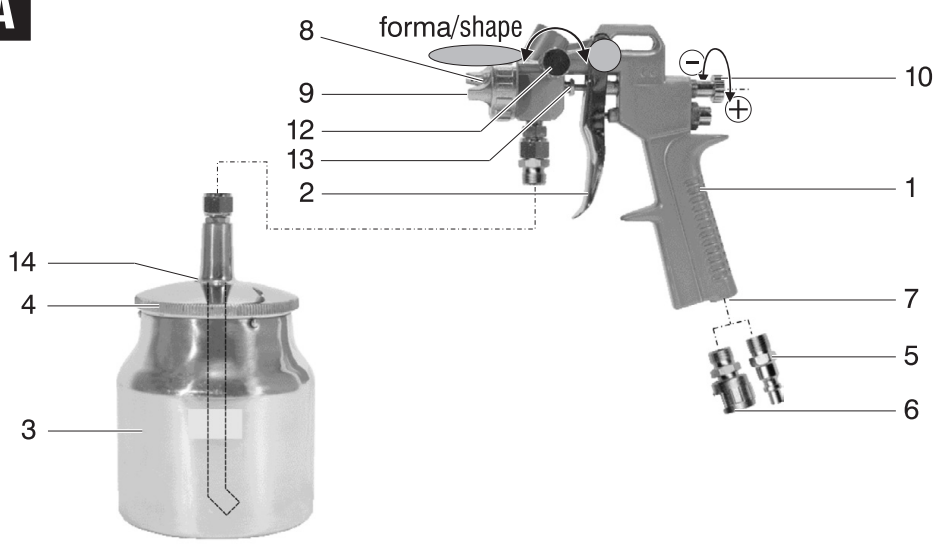
Un procuratore - Attorney - Un fondé de pouvoir - Un procurador - Ο πληρεξούσιος

#### DÉCLARATION DE CONFORMITÉ

La Société indiquée sur l'étiquette déclare sous sa responsabilité que le produit concerné est conforme aux exigences essentielles de sécurité et santé prescrites par les directives européennes suivantes:  
2006/42/CE

ARRIGO ZANELLA

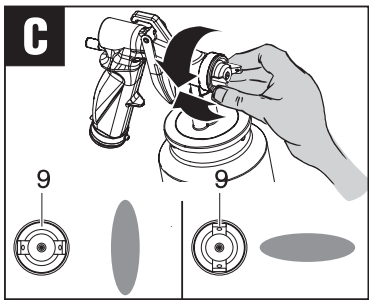
# A



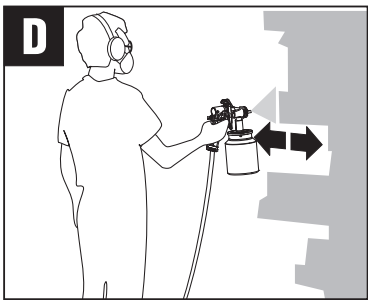
# B



# C



# D



# E

