



1551060
06.02.2013

- I** Aerografo per verniciatura
- GB** Airbrush for painting
- F** Pistolet à peinture
- E** Aerógrafo para barnizado
- GR** Αερογράφου για βαψίμο

DATI TECNICI

1. Massima pressione d'aria
2. Raccordo aria
3. Portata del prodotto
4. Consumo aria
5. Livello di pressione acustica LpA
6. Livello di potenza acustica LwA
7. Livello di vibrazioni

TECHNICAL DATA

1. Maximum air pressure
2. Air connection
3. Product flow
4. Air consumption
5. Acoustic pressure level LpA
6. Noise level LwA
7. Vibration level

1	300kPa (3bar)
2	G1/4"
3	~0,072 l/min
4	~85 l/min
5	77 dB(A)
6	88 dB(A)
7	<2,5 m/s ²

DONNÉES TECHNIQUES

1. Pression d'air maximale
2. Raccord d'air
3. Flux de produit
4. Consommation d'air
5. Niveau de pression acoustique LpA
6. Niveau de puissance acoustique LwA
7. Niveau de vibrations

DATOS TÉCNICOS

1. Presión máxima del aire
2. Conexión de aire
3. Flujo de productos
4. consumo de aire
5. Nivel de presión acústica LpA
6. Nivel de potencia sonora LwA
7. Nivel de vibración

ΤΕΧΝΙΚΑ ΣΤΟΙΧΕΙΑ

1. Μέγιστη πίεση αέρα
2. Σύνδεση αέρα
3. ροή προϊόντων
4. Κατανάλωση αέρα
5. Στάθμη ηχητικής πίεσης LpA
6. Στάθμη μετρηθείσας ηχητικής ισχύος LwA
7. Στάθμη κραδασμών

DICHIARAZIONE DI CONFORMITA'

La ditta indicata in etichetta dichiara sotto la propria responsabilità che il prodotto ivi citato è conforme ai requisiti essenziali di sicurezza e salute contenuti nelle seguenti direttive europee:
2006/42/CE

DECLARACIÓN DE CONFORMIDAD

La empresa indicada en la etiqueta declara bajo su propia responsabilidad que el producto mencionado se encuentra conforme a los requisitos esenciales de seguridad y salud establecidos por las siguientes directivas europeas:
2006/42/CE

Persona autorizzata a costituire il fascicolo tecnico presso/ The person authorized to compile the technical file is in

Valex SpA - Via Lago Maggiore 24 - 36015 Schio (VI) - Italy

DECLARATION OF CONFORMITY

The firm indicated on the label declares, under its own responsibility, that the product cited there complies with the essential health and safety requirements contained in the following European directives:
2006/42/EC

ΔΗΛΩΣΗ ΣΥΜΜΟΡΦΩΣΗΣ

Η εταιρία που αναφέρεται στην ετικέτα δηλώνει υπεύθυνα ότι το προϊόν που αναφέρεται εδώ είναι σύμφωνο με τις βασικές προδιαγραφές ασφαλείας και υγείας που περιέχονται στις ακόλουθες ευρωπαϊκές οδηγίες:
2006/42/ΕΚ

Schio, 02.2013

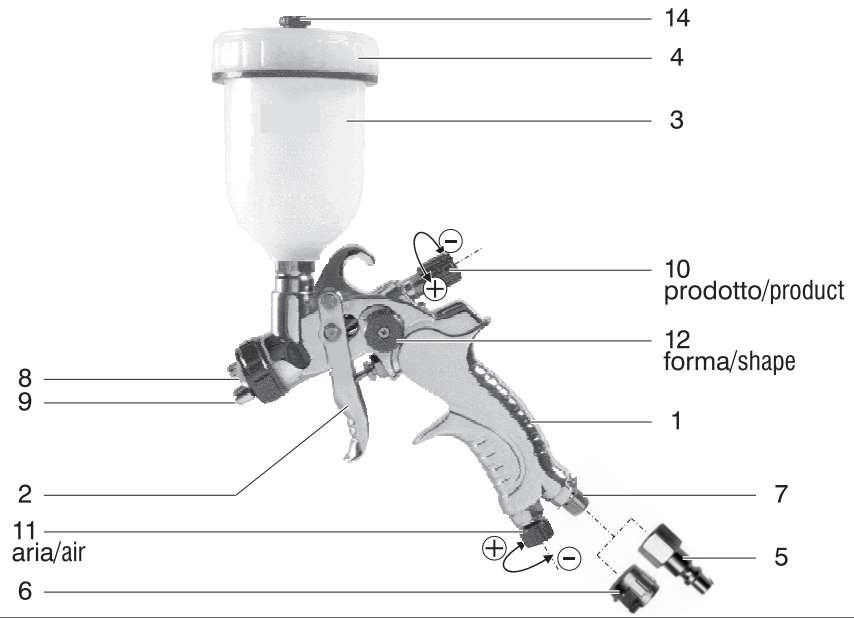
Un procuratore - Attorney - Un fondé de pouvoir - Un procurador - Ο πληρεξούσιος

DÉCLARATION DE CONFORMITÉ

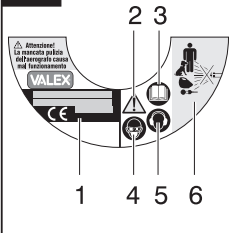
La Société indiquée sur l'étiquette déclare sous sa responsabilité que le produit concerné est conforme aux exigences essentielles de sécurité et santé prescrites par les directives européennes suivantes:
2006/42/CE

ARRIGO ZANELLA

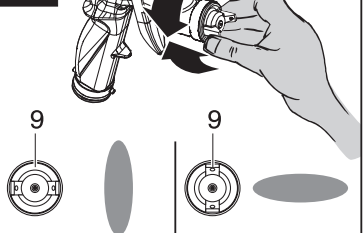
A



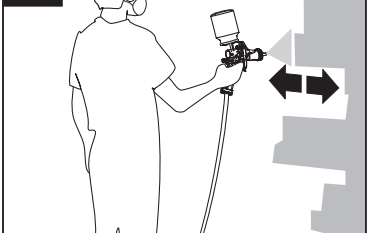
B



C



D



E

