



# CARRY 1801

- I** Idropulitrice  
**GB** High pressure water jet  
**F** Nettoyeur à jet d'eau haute pression  
**E** Hidrolimpiadora  
**GR** Πλυστική μηχανή νερού

## DATI TECNICI

1. Tensione e frequenza nominale
2. Potenza nominale
3. Grado di protezione
4. Pressione massima rete idrica in entrata
5. Temperatura massima acqua in entrata
6. Pressione nominale
7. Pressione massima ammissibile
8. Portata nominale acqua
9. Massima portata acqua
10. Vibrazioni a livello dell'impugnatura
11. Livello di pressione acustica misurato LpA
12. Livello di potenza sonora misurato LwA
13. Livello di potenza sonora garantito LwA
14. Procedura di valutazione della conformità seguita per 2005/88/CE allegato:
15. Peso

## TECHNICAL DATA

1. Nominal voltage and frequency
2. Rated power
3. Protection degree
4. Maximum water supply pressure
5. Maximum water supply temperature
6. Rated pressure
7. Maximum admissible pressure
8. Nominal rated water flow
9. Maximum rated water flow
10. Grip vibrations
11. Measured acoustic pressure level LpA
12. Measured noise level LwA
13. Guaranteed noise level LwA
14. Procedure for evaluating conformity enclosed (2005/88/CE):
15. Weight

1	230V~50Hz
2	1800 W
3	IP X5
4	0,6 MPa ( 6 bar )
5	40°C
6	10 MPa ( 100 bar)
7	15 MPa ( 150 bar )
8	5 l/min ( 300 l/h )
9	7,75 l/min ( 465 l/h )
10	1,83 m/s <sup>2</sup> K=1,5
11	82,7 dB(A) K=3
12	93,3 dB(A)
13	96 dB(A)
14	V
15	6 kg

## DONNÉES TECHNIQUES

1. Tension et fréquence nominale
2. Puissance nominale
3. Degré de protection
4. Pression maximale réseau d'eau en entrée
5. Température maximale eau en entrée
6. Pression nominale
7. Pression maximale admissible
8. Débit nominal eau
9. Débit maximal eau
10. Vibrations au guidon
11. Niveau de pression acoustique mesuré LpA
12. Niveau de puissance acoustique mesuré LwA
13. Niveau de puissance acoustique garanti LwA
14. Procédure d'évaluation de la conformité adoptée, annexe (2005/88/CE):
15. Poids

## DATOS TÉCNICOS

1. Tensión y frecuencia nominal
2. Potencia nominal
3. Grado de protección
4. Presión máxima red hídrica en entrada
5. Temperatura máxima agua en entrada
6. Presión nominal
7. Presión máxima admisible
8. Flujo nominal agua
9. Flujo máximo agua
10. Vibraciones a nivel del mango
11. Nivel de presión acústica medido LpA
12. Nivel de potencia sonora medido LwA
13. Nivel de potencia sonora garantizado LwA
14. Procedimiento de evaluación del seguimiento de las normas de conformidad anexo (2005/88/CE):
15. Peso

## ΤΕΧΝΙΚΑ ΣΤΟΙΧΕΙΑ

1. Ονομαστική τάση και συχνότητα
2. Ονομαστική ισχύς
3. Βαθμός προστασίας
4. Μέγιστη πίεση δικτύου ύδρευσης σε είσοδο
5. Μέγιστη θερμοκρασία νερού σε είσοδο
6. Ονομαστική πίεση
7. Μέγιστη επιτρεπτή πίεση
8. Ονομαστική ροή νερού
9. Μέγιστη ονομαστική ροή νερού
10. Κραδασμοί σε επίπεδο της λαβής
11. Στάθμη μετρηθείσας ηχητικής πίεσης σύμφωνα με LpA
12. Στάθμη μετρηθείσας ηχητικής ισχύος LwA
13. Στάθμη διασφαλισμένης ηχητικής ισχύος LwA
14. Διαδικασία αξιολόγησης της συνημμένης δήλωσης συμμόρφωσης (2005/88/ΕΚ):
15. Βάρος

## DICHIARAZIONE DI CONFORMITA'

La ditta indicata in etichetta dichiara sotto la propria responsabilità che il prodotto ivi citato è conforme ai requisiti essenziali di sicurezza e salute contenuti nelle seguenti direttive europee: 2006/42/CE, 2014/30/CE, 2005/88/CE, 2011/65/CE

## DECLARATION OF CONFORMITY

The firm indicated on the label declares, under its own responsibility, that the product cited there complies with the essential health and safety requirements contained in the following European directives: 2006/42/EC, 2014/30/EC, 2005/88/EC, 2011/65/EC

## DÉCLARATION DE CONFORMITÉ

La Société indiquée sur l'étiquette déclare sous sa responsabilité que le produit concerné est conforme aux exigences essentielles de sécurité et santé prescrites par les directives européennes suivantes: 2006/42/CE, 2014/30/CE, 2005/88/CE, 2011/65/CE

## DECLARACIÓN DE CONFORMIDAD

La empresa indicada en la etiqueta declara bajo su propia responsabilidad que el producto mencionado se encuentra conforme a los requisitos esenciales de seguridad y salud establecidos por las siguientes directivas europeas: 2006/42/CE, 2014/30/CE, 2005/88/CE, 2011/65/CE

## ΔΗΛΩΣΗ ΣΥΜΜΟΡΦΩΣΗΣ

Η εταιρία που αναφέρεται στην ετικέτα δηλώνει υπεύθυνα ότι το προϊόν που αναφέρεται εδώ είναι σύμφωνο με τις βασικές προδιαγραφές ασφαλείας και υγείας που περιεχονται στις ακόλουθες ευρωπαϊκές οδηγίες: 2006/42/ΕΚ, 2014/30/ΕΚ, 2005/88/ΕΚ, 2011/65/ΕΚ

Persona autorizzata a costituire il fascicolo tecnico presso/ The person authorized to compile the technical file is in

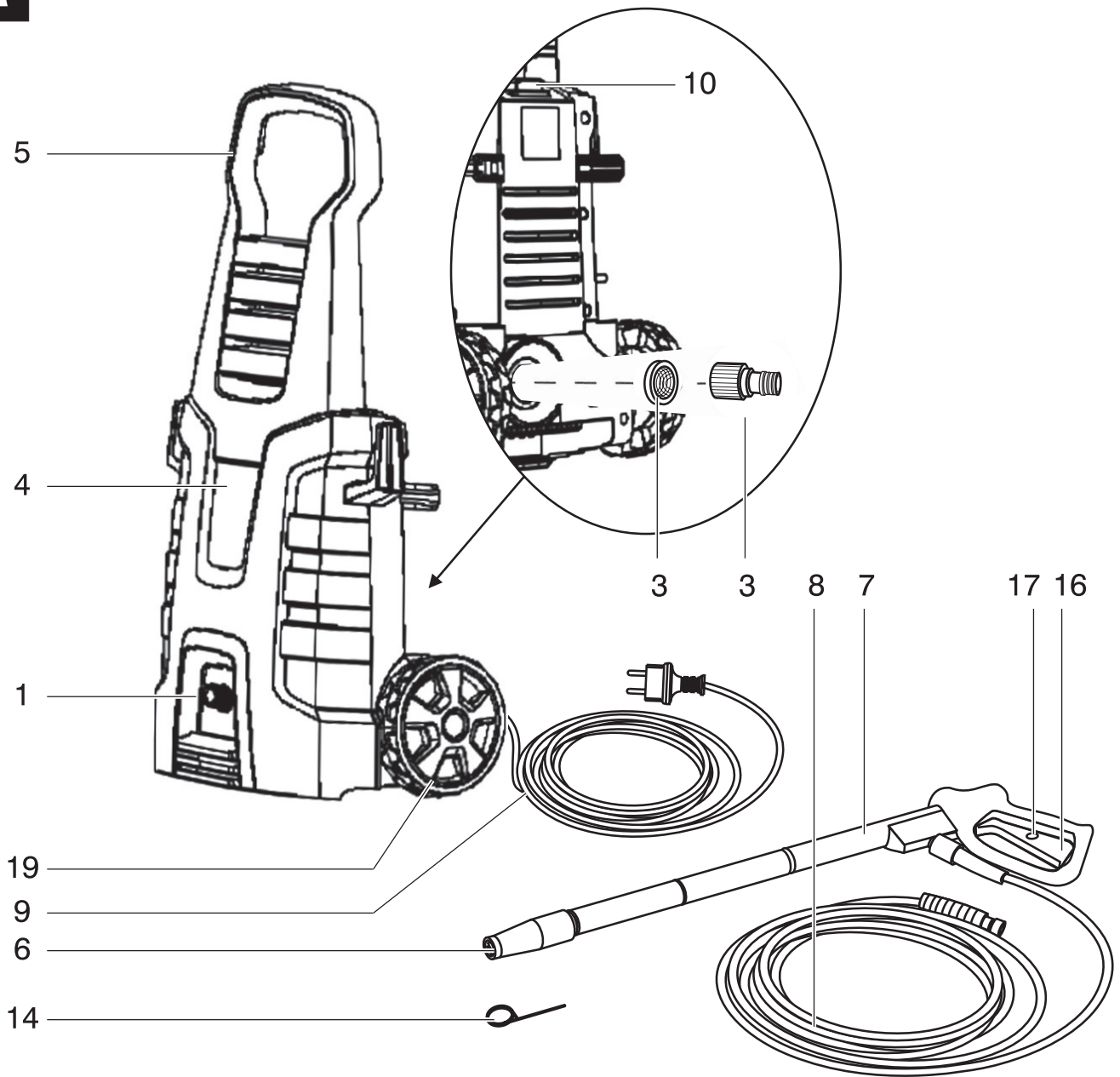
Valex SpA - Via Lago Maggiore 24 - 36015 Schio (VI) - Italy

Schio, 10.2016

Un procuratore - Attorney - Un fondé de pouvoir - Un procurador - Ο πληρεξούσιος

SMIDERLE STEFANO

# A



# B

