



# TST 5136

- I** Rasaerba a scoppio  
**GB** Petrol lawn mower  
**F** Tondeuse à gazon à essence  
**E** Máquina cortacésped de explosión  
**GR** Χορτοκοπτικό μηχάνημα ανάφλεξης

## DATI TECNICI

1. Tipo motore
2. Potenza motore
3. Cilindrata
4. Capacità serbatoio carburante
5. Quantità olio motore
6. Diametro di taglio
7. Tipo candela accensione
8. Velocità motore a vuoto
9. Capacità cesto raccogliherba
10. Regolazione altezza taglio
11. Vibrazioni a livello dell'impugnatura
12. Procedura di valutazione della conformità seguita per 2005/88/CE, allegato:
13. Ente notificato preposto
14. Livello di potenza sonora misurato LwA
15. Livello di potenza sonora garantito LwA
16. Livello di pressione acustica misurato LpA
17. Peso macchina
18. Codice lama

## DONNÉES TECHNIQUES

1. Type de moteur
2. Puissance du moteur
3. Cylindrée
4. Capacité réservoir de carburant
5. Quantité d'huile moteur
6. Diamètre de coupe
7. Type de bougie d'allumage
8. Régime du moteur à vide
9. Capacité du bac de ramassage
10. Réglage hauteur de coupe
11. Vibrations au guidon
12. Procédure d'évaluation de la conformité adoptée, annexe (pour 2005/88/CE)
13. Organisme certificateur préposé
14. Niveau de puissance acoustique mesuré LwA
15. Niveau de puissance acoustique garanti LwA
16. Niveau de pression acoustique mesurée LpA
17. Poids de la machine
18. Code de lame

## DICHIARAZIONE DI CONFORMITA'

La ditta indicata in etichetta dichiara sotto la propria responsabilità che il prodotto ivi citato è conforme ai requisiti essenziali di sicurezza e salute contenuti nelle seguenti direttive europee:  
2006/42/CE, 2014/30/CE, 2005/88/CE

## DECLARATION OF CONFORMITY

The firm indicated on the label declares, under its own responsibility, that the product cited there complies with the essential health and safety requirements contained in the following European directives:  
2006/42/EC, 2014/30/EC, 2005/88/EC

## TECHNICAL DATA

1. Motor type
2. Motor power
3. Motor size
4. Fuel tank capacity
5. Quantity of engine oil
6. Cutting diameter
7. Spark plug type
8. Motor speed when empty
9. Grass collection box capacity
10. Cutting height regulation
11. Grip vibrations
12. Procedure for evaluating conformity enclosed (for 2005/88/CE)
13. Notified body
14. Measured noise level LwA
15. Guaranteed noise level LwA
16. Measured acoustic pressure level LpA
17. Machine weight
18. Blade code

## DATOS TÉCNICOS

1. Tipo de motor
2. Potencia del motor
3. Cilindrada
4. Capacidad del tanque de gasolina
5. Cantidad de aceite del motor
6. Diámetro de corte
7. Tipo de bujía puesta en marcha
8. Velocidad del motor en vacío
9. Capacidad de la cesta recogedora
10. Regulación de la altura de corte
11. Vibraciones a nivel del mango
12. Procedimiento de evaluación del seguimiento de las normas de conformidad anexo (2005/88/CE)
13. Ente notificado
14. Nivel de potencia sonora medido LwA
15. Nivel de potencia sonora garantizado LwA
16. Nivel de presión acústica medido LpA
17. Peso de la máquina
18. Código de la lámina

## DÉCLARATION DE CONFORMITÉ

La Société indiquée sur l'étiquette déclare sous sa responsabilité que le produit concerné est conforme aux exigences essentielles de sécurité et santé prescrites par les directives européennes suivantes:  
2006/42/CE, 2014/30/CE, 2005/88/CE

## DECLARACIÓN DE CONFORMIDAD

La empresa indicada en la etiqueta declara bajo su propia responsabilidad que el producto mencionado se encuentra conforme a los requisitos esenciales de seguridad y salud establecidos por las siguientes directivas europeas:  
2006/42/CE, 2014/30/CE, 2005/88/CE

1	4T OHV
2	2,6 kW - 3,5 Hp
3	146 cm <sup>3</sup>
4	0,8 l
5	0,5 l
6	501 mm
7	TORCH F7RTC - CHAMPION N8YC - NGK BPR7ES
8	3000 min <sup>-1</sup>
9	60 l
10	25-75 mm
11	6,114 m/s <sup>2</sup> K=1,5
12	VI
13	Société Nationale de Certification et de Homologation L-5201 Sandweller ( Luxembourg )
14	94,69 dB(A) K=1,72
15	98 dB(A)
16	81,9 dB K=3
17	37 kg
18	70130360 (1489242)

## ΤΕΧΝΙΚΑ ΣΤΟΙΧΕΙΑ

1. Τύπος κινητήρα
2. Ισχύς κινητήρα
3. Κυβισμός
4. Χωρητικότητα ρεζερβουάρ
5. Το λάδι του κινητήρα
6. Διάμετρος κοπής
7. Τύπος σπινθηριστή
8. Ταχύτητα κινητήρα χωρίς φορτίο
9. Χωρητικότητα καθαθίου συλλογής χλόης
10. Ρύθμιση ύψος κοπής
11. Κραδασμοί σε επίπεδο της λαβής
12. Διαδικασία αξιολόγησης της συνημμένης δήλωσης συμμόρφωσης (2005/88/CE)
13. Αρμόδιος οργανισμός για τη δήλωση
14. Στάθμη μετρηθείσας ηχητικής ισχύος LwA
15. Στάθμη διασφαλισμένης ηχητικής ισχύος LwA
16. Στάθμη ηχητικής πίεσης LpA
17. Βάρος μηχανής
18. Κωδικας λαπίδων

## ΔΗΛΩΣΗ ΣΥΜΜΟΡΦΩΣΗΣ

Η εταιρία που αναφέρεται στην ετικέτα δηλώνει υπεύθυνα ότι το προϊόν που αναφέρεται εδώ είναι σύμφωνο με τις βασικές προδιαγραφές ασφαλείας και υγείας που περιέχονται στις ακόλουθες ευρωπαϊκές οδηγίες:  
2006/42/ΕΚ, 2014/30/ΕΚ, 2005/88/ΕΚ

Persona autorizzata a costituire il fascicolo tecnico presso/  
The person authorized to compile the technical file is in

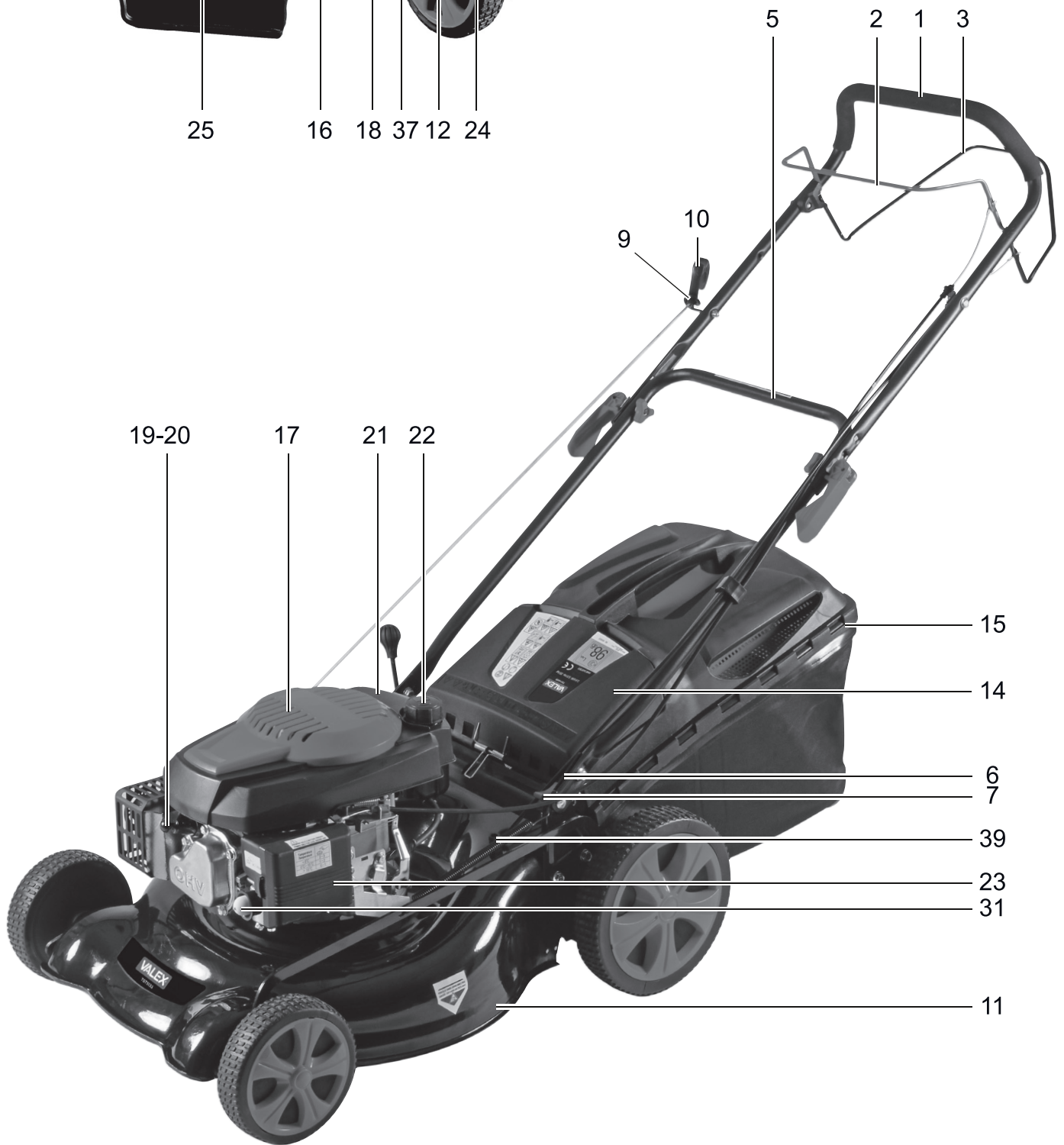
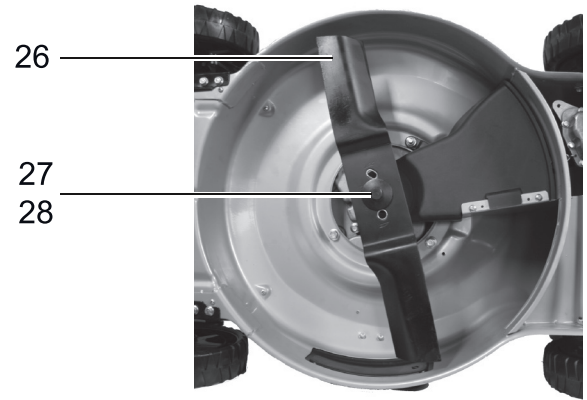
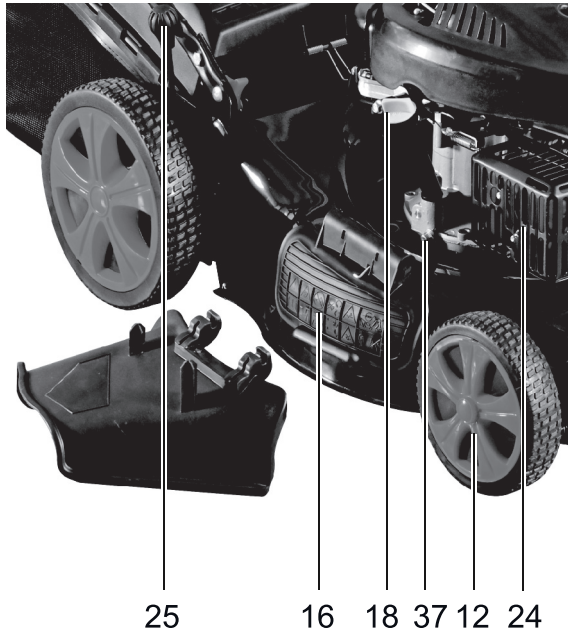
Valex SpA  
Via Lago Maggiore 24 - 36015 Schio (VI) - Italy -

Schio 02.2020

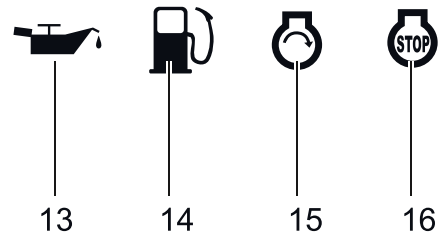
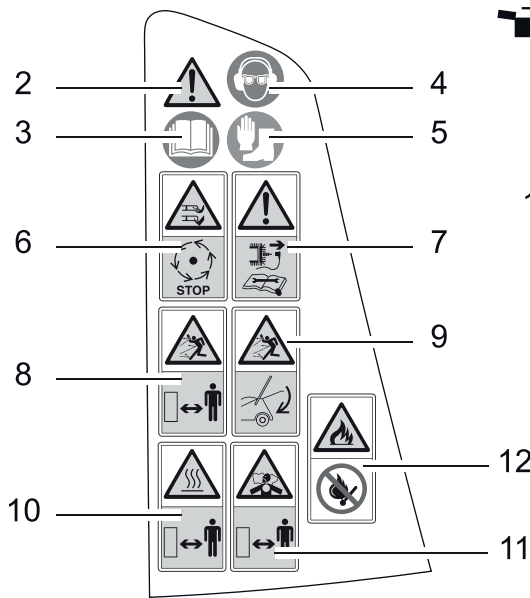
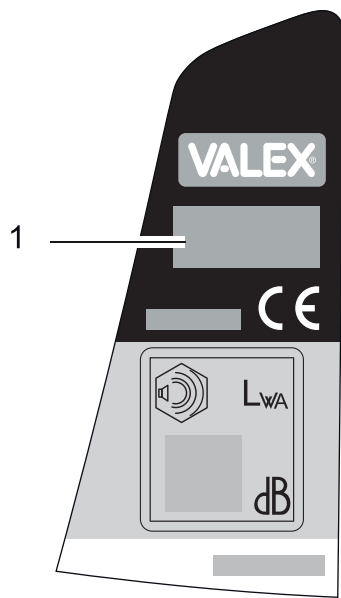
Un procuratore - Attorney - Un fondé de pouvoir  
- Un procurador - Ο πληρεξούσιος

SMIDERLE STEFANO

**A**



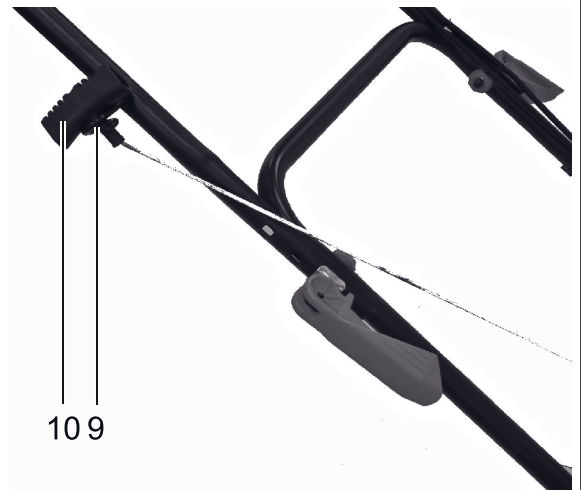
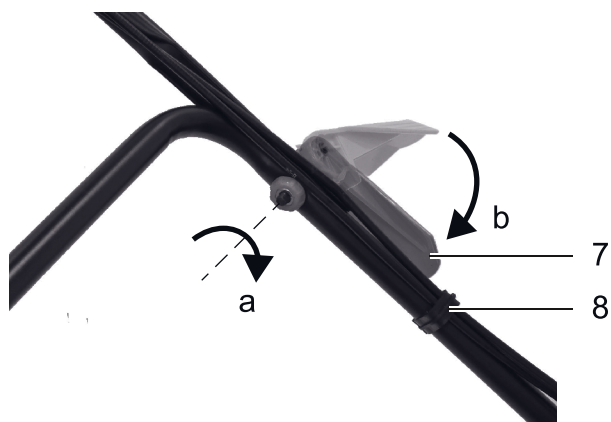
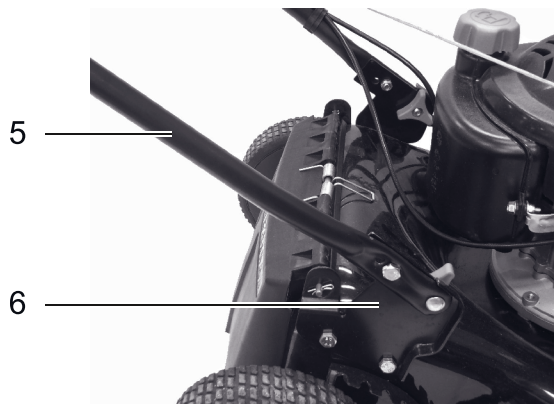
# B

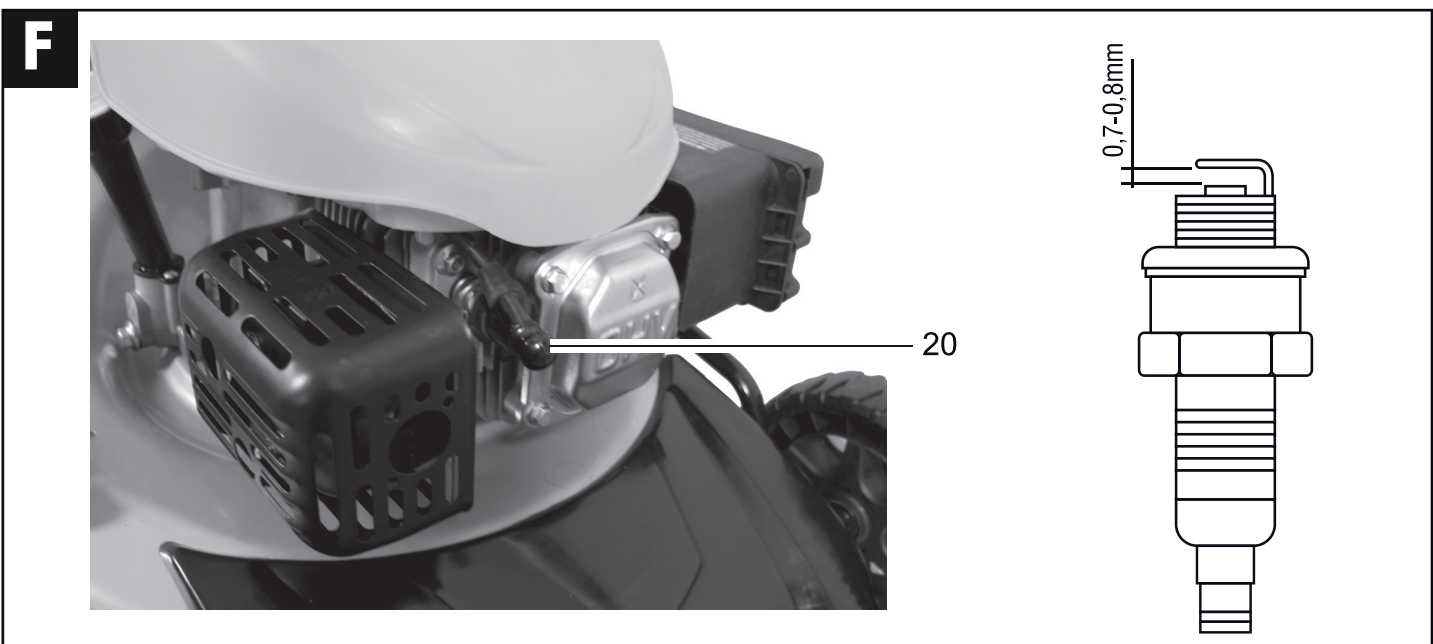
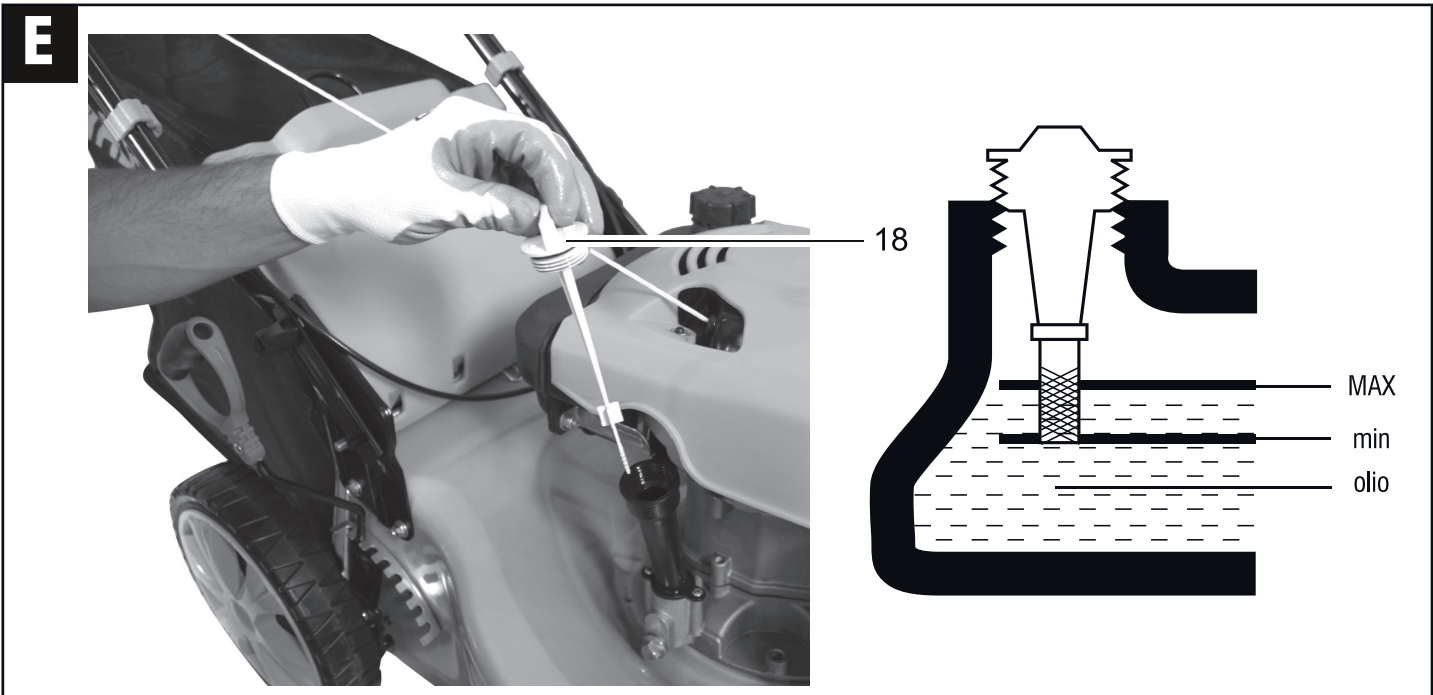


21

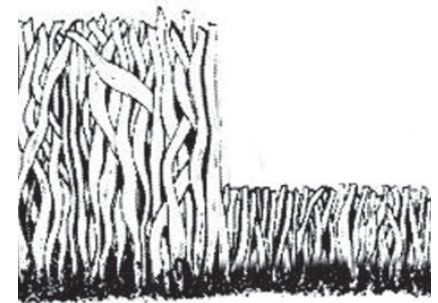
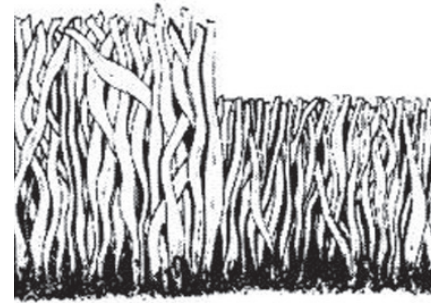
Engine Maker: \_\_\_\_\_  
Engine family: \_\_\_\_\_  
Approval Number: \_\_\_\_\_

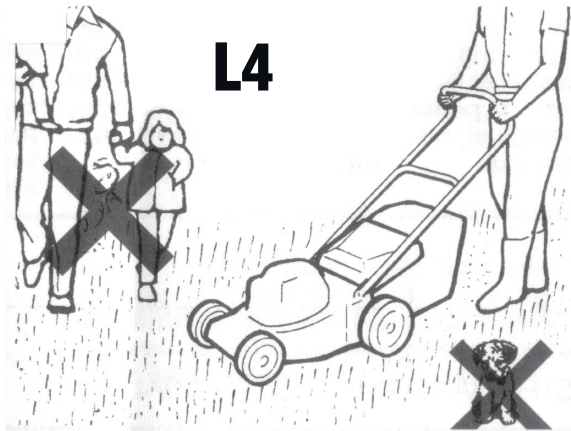
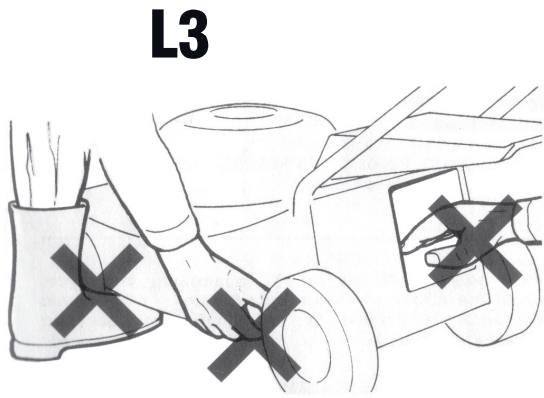
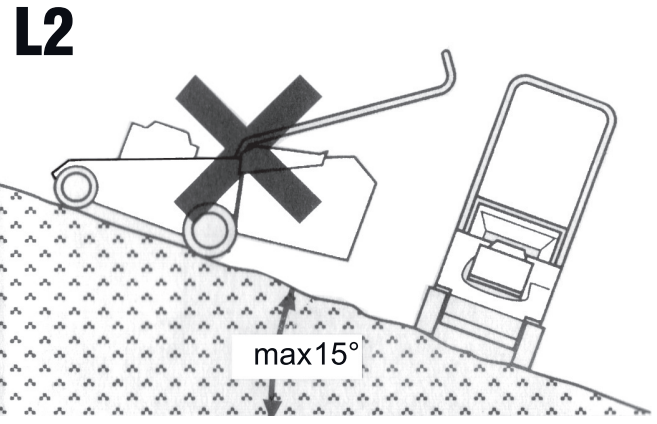
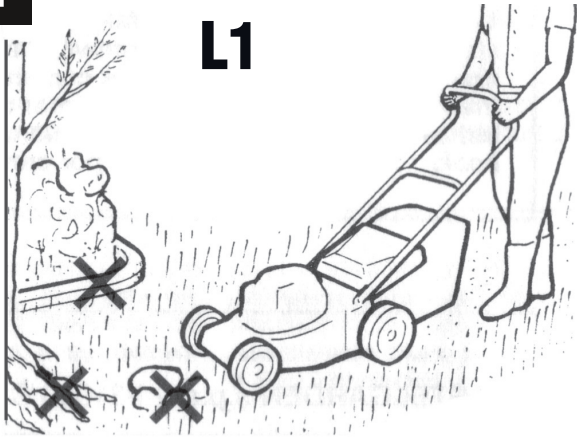
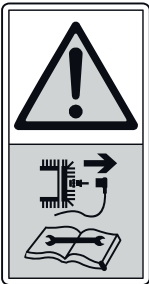
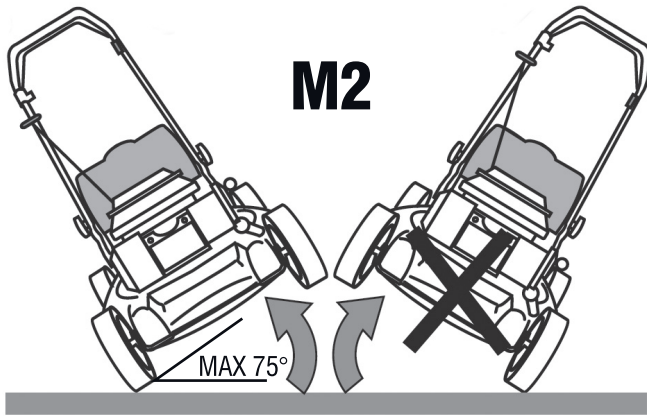
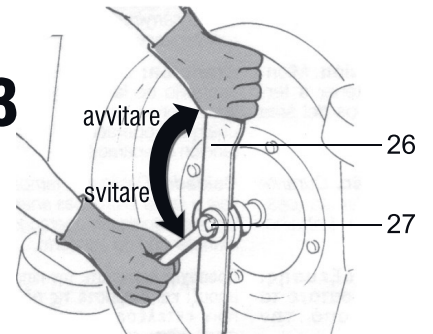
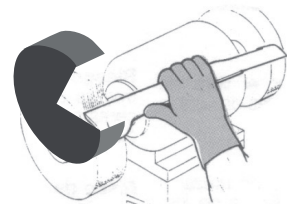
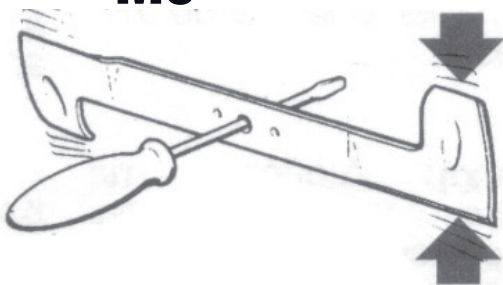
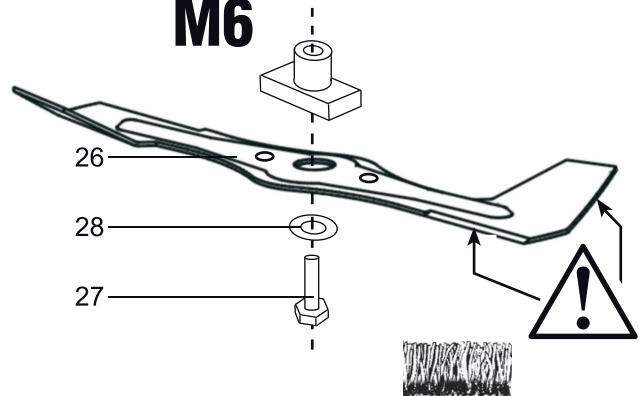
# C



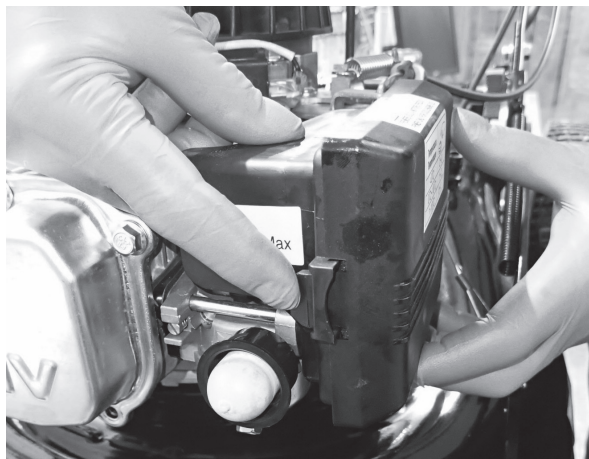


**G**

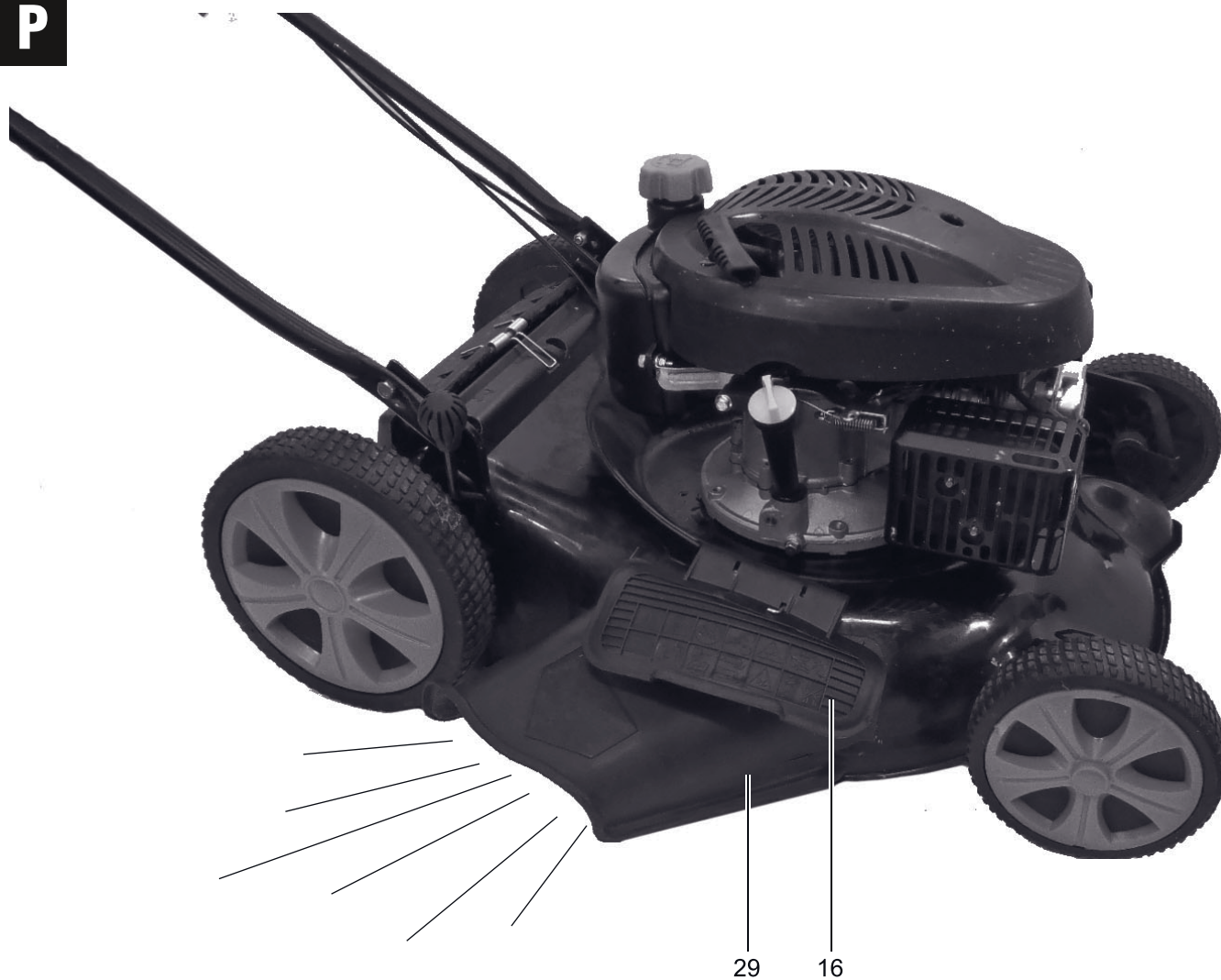


**L****M****M1****M2****M3****M4****M5****M6**

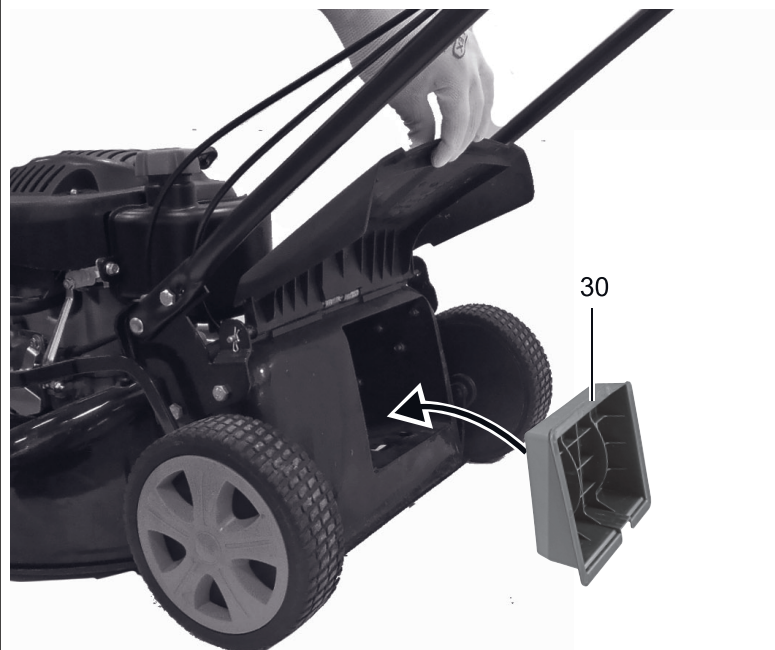
**N**



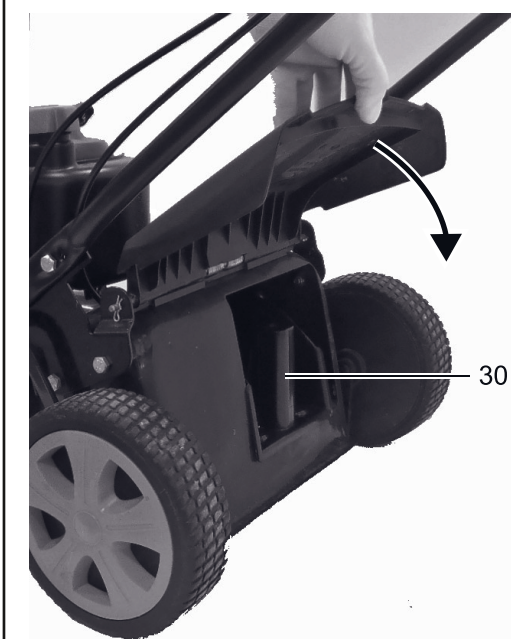
**P**



**Q1**



**Q2**



**S**

