



MIX 1100

- I** Miscelatore
GB Mixer
F Mélangeur
E Mezcladora
GR Αναδευτήρας

DATI TECNICI

1. Tensione e frequenza nominale
2. Potenza nominale
3. Giri al minuto
4. Capacità mandrino
5. Adattatore per fruste
6. Diametro massimo frusta utilizzabile
7. Peso netto
8. Classe isolamento macchina
9. Livello di pressione acustica LpA
10. Livello di potenza acustica LwA
11. Vibrazioni:

TECHNICAL DATA

1. Voltage and nominal frequency
2. Nominal power
3. R.P.M.
4. Chuck capacity
5. Adapter for whips
6. Maximum whisk diameter
7. Net Weight
8. Machine insulation class
9. Acoustic pressure level LpA
10. Acoustic power level LwA
11. Vibrations:

1	230V~50 Hz
2	1050 W
3	0-580 min ⁻¹
4	13 mm
5	M14
6	160 mm
7	3,2 kg
8	II
9	90 dB(A) K=3
10	101 dB(A) K=3
11	3,27 m/s ² K=1,5

DONNÉES TECHNIQUES

1. Tension et fréquence nominale
2. Puissance nominale
3. Tours par minute
4. Ouverture mandrin
5. Adaptateur pour fouets
6. Diamètre maximum de fouet
7. Poids net
8. Classe isolation machine
9. Niveau de pression acoustique LpA
10. Niveau de puissance acoustique LwA
11. Vibrations:

DATOS TÉCNICOS

1. Tensión y frecuencia nominal
2. Potencia nominal
3. Giros por minuto
4. Capacidad del mandril
5. Adaptador para látigos
6. Diámetro máximo de batidor
7. Peso neto
8. Clase de aislamiento de la máquina
9. Nivel de presión acústica LpA
10. Nivel de potencia sonora LwA
11. Vibraciones:

ΤΕΧΝΙΚΑ ΣΤΟΙΧΕΙΑ

1. Ονομαστική τάση και συχνότητα
2. Ονομαστική απορροφούμενη ισχύς
3. Αριθμός στροφών ανά λεπτό
4. Εμβέλεια τσοκ
5. Προσαρμογέας για μαστίγια
6. Μέγιστη σύρμα διαμέτρου
7. Καθαρό βάρος
8. Κατηγορίας μόνωσης μηχανής
9. Ακουστική πίεση LpA
10. Ακουστική ισχύς LwA
11. Κραδασμοί:

DICHIARAZIONE DI CONFORMITÀ

La ditta indicata in etichetta dichiara sotto la propria responsabilità che il prodotto ivi citato è conforme ai requisiti essenziali di sicurezza e salute contenuti nelle seguenti direttive europee:
2014/35/CE, 2006/42/CE, 2014/30/CE, 2011/65/CE

DECLARACIÓN DE CONFORMIDAD

La empresa indicada en la etiqueta declara bajo su propia responsabilidad que el producto mencionado se encuentra conforme a los requisitos esenciales de seguridad y salud establecidos por las siguientes directivas europeas:
2014/35/CE, 2006/42/CE, 2014/30/CE, 2011/65/CE

DECLARATION OF CONFORMITY

The firm indicated on the label declares, under its own responsibility, that the product cited there complies with the essential health and safety requirements contained in the following European directives:
2014/35/EC, 2006/42/EC, 2014/30/EC, 2011/65/EC

ΔΗΛΩΣΗ ΣΥΜΜΟΡΦΩΣΗΣ

Η εταιρία που αναφέρεται στην ετικέτα δηλώνει υπεύθυνα ότι το προϊόν που αναφέρεται εδώ είναι σύμφωνο με τις βασικές προδιαγραφές ασφαλείας και υγείας που περιέχονται στις ακόλουθες ευρωπαϊκές οδηγίες:
2014/35/EK, 2006/42/EK, 2014/30/EK, 2011/65/EK

DÉCLARATION DE CONFORMITÉ

La Société indiquée sur l'étiquette déclare sous sa responsabilité que le produit concerné est conforme aux exigences essentielles de sécurité et santé prescrites par les directives européennes suivantes:
2014/35/CE, 2006/42/CE, 2014/30/CE, 2011/65/CE

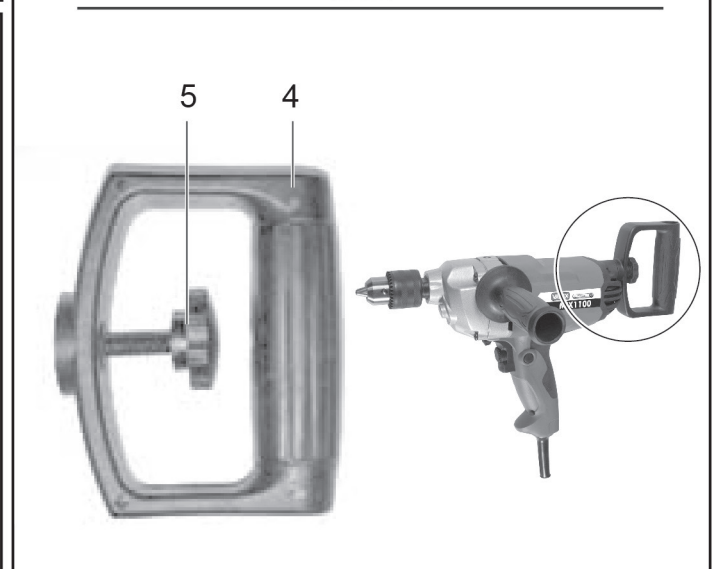
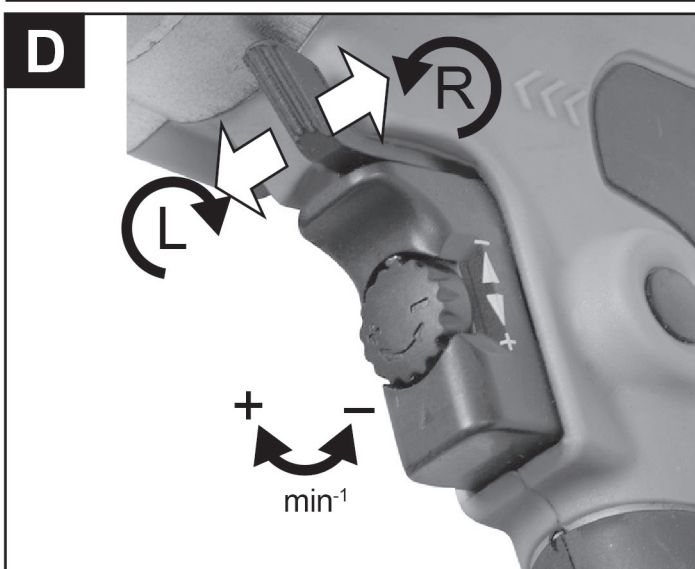
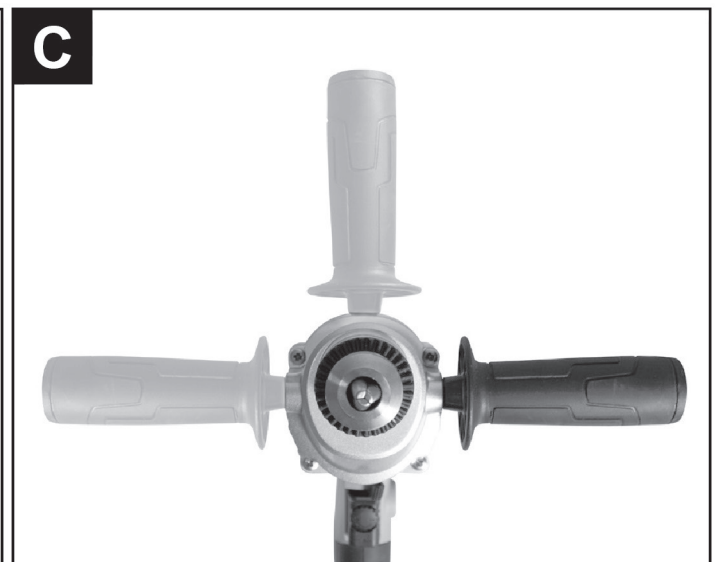
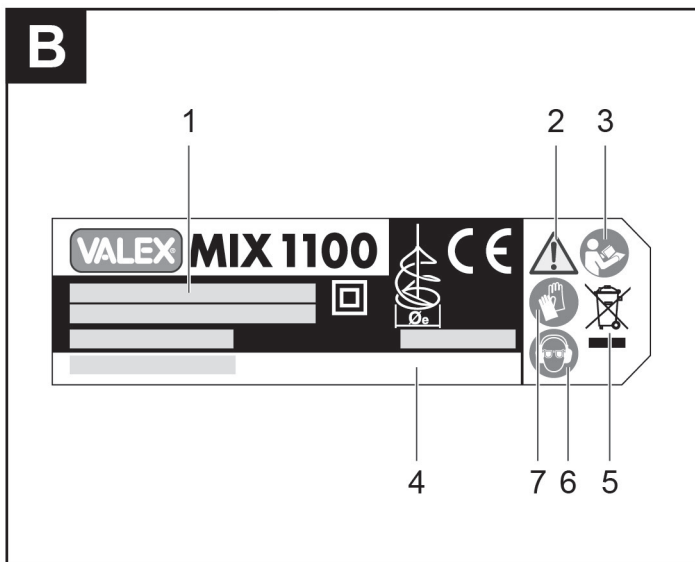
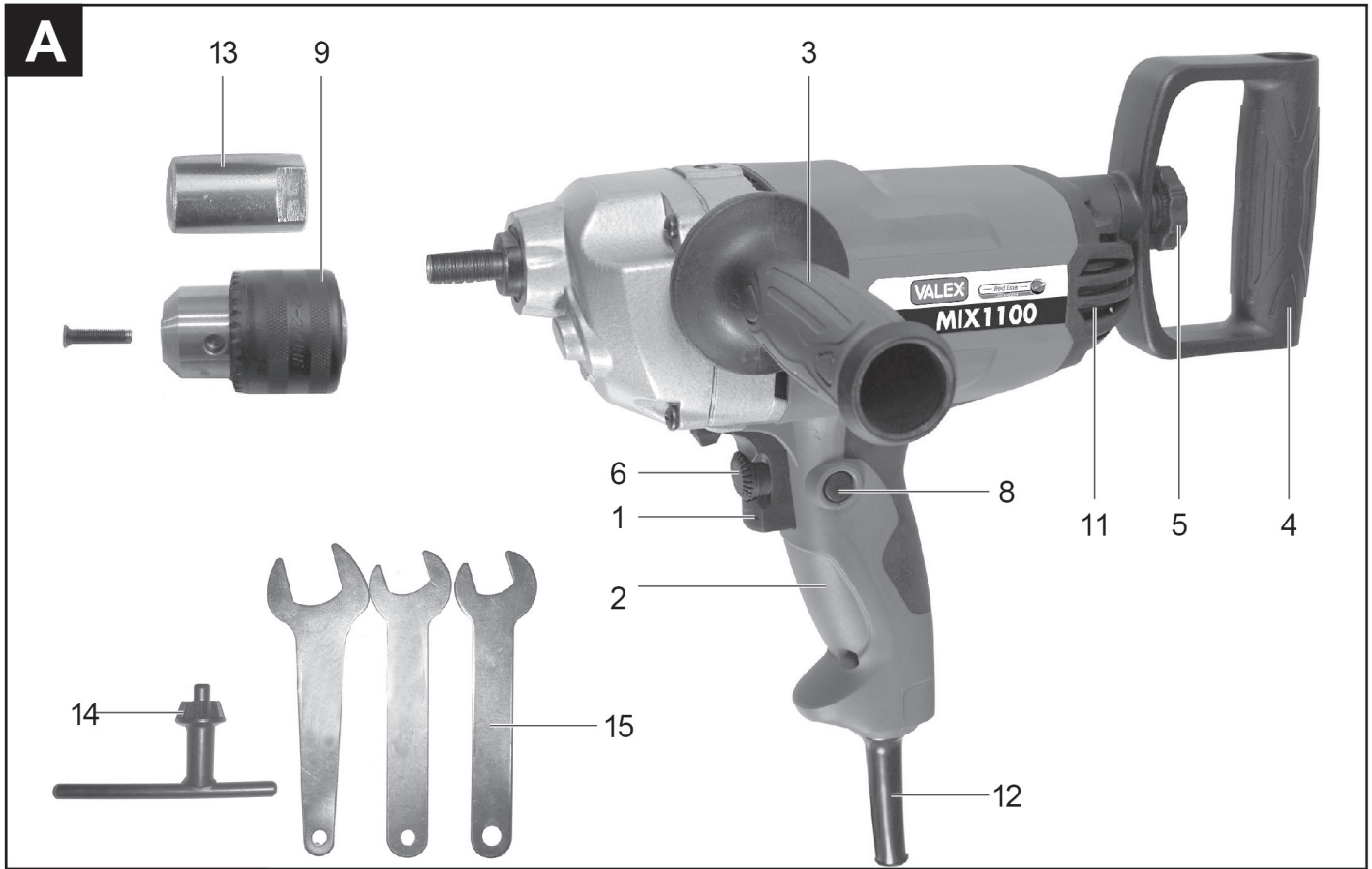
Persona autorizzata a costituire il fascicolo tecnico presso/
The person authorized to compile the technical file is in

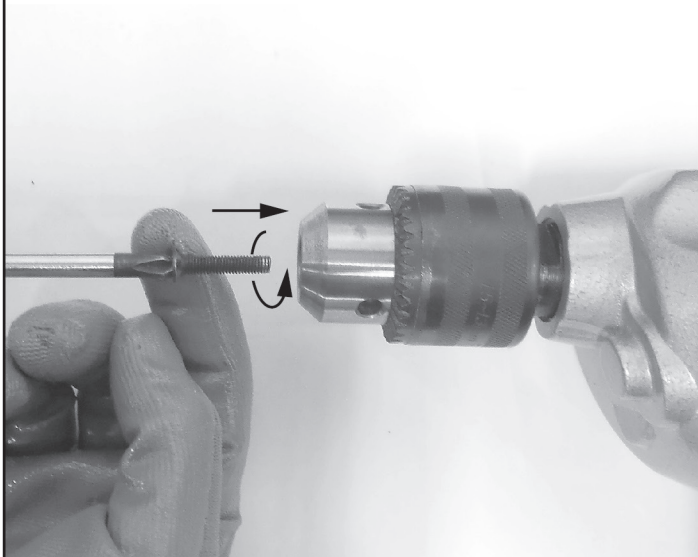
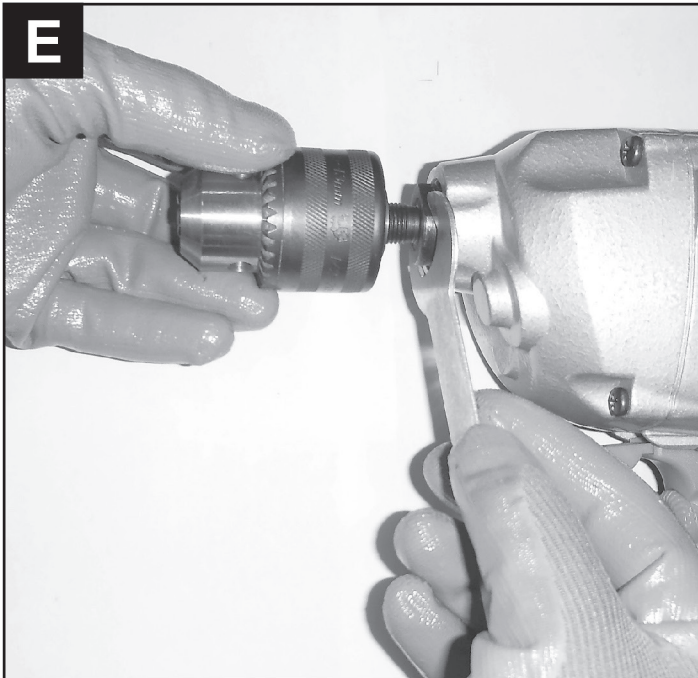
Valex SpA
Via Lago Maggiore 24 - 36015 Schio (VI) - Italy -

Schio, 07.2018

Un procuratore - Attorney - Un fondé de
pouvoir - Un procurador - Ο πληρεξούσιος

SMIDERLE STEFANO





Fissare la vite avvitandola in senso antiorario.
Fasten the screw by screwing it in counter-clockwise.

