



UNIVERSAL 410

- I** Multiutensile
- GB** Multitool
- F** Multioutil
- E** Multiherramienta
- GR** πολυεργαλείο

DATI TECNICI

1. Tensione e frequenza nominale
2. Potenza nominale assorbita
3. Classe isolamento macchina
4. Giri al minuto
5. Capacità pinza mandrino
6. Diametro massimo utensile
7. Livello di pressione acustica LpA
8. Livello di potenza acustica LwA
9. Vibrazioni

TECHNICAL DATA

1. Voltage and nominal frequency
2. Absorbed nominal power
3. Machine insulation class
4. R.P.M.
5. Chuck capacity
6. Max. tool diameter
7. Acoustic pressure level LpA
8. Acoustic power level LwA
9. Vibrations

1	230V~50 Hz
2	170 W
3	II
4	8000 - 35000 min ⁻¹
5	∅ 1,6 - ∅ 2,4 - ∅ 3,2 mm
6	∅ 25 mm
7	73 dB(A) K=3
8	84 dB(A) K=3
9	3,74 m/s ² K=1,5

DONNÉES TECHNIQUES

1. Tension et fréquence nominale
2. Puissance nominale absorbée
3. Classe isolation machine
4. Tours par minute
5. Capacité du mandrin
6. Max. diamètre lame
7. Niveau de pression acoustique LpA
8. Niveau de puissance acoustique LwA
9. Vibrations

DATOS TÉCNICOS

1. Tensión y frecuencia nominal
2. Potencia nominal absorbida
3. Clase de aislamiento de la máquina
4. Giros por minuto
5. Capacidad de mandril
6. Max. diámetro de la cuchilla
7. Nivel de presión acústica LpA
8. Nivel de potencia acústica LwA
9. Vibraciones

ΤΕΧΝΙΚΑ ΣΤΟΙΧΕΙΑ

1. Ονομαστική τάση και συχνότητα
2. Ονομαστική απορροφούμενη ισχύς
3. Κατηγορία μόνωσης μηχανής
4. Αριθμός στροφών ανά λεπτό
5. Σύσφιξης
6. Max. διάμετρος λεπίδας
7. Ακουστική πίεση LpA
8. Ακουστική ισχύς LwA
9. Κραδασμοί

DICHIARAZIONE DI CONFORMITÀ

La ditta indicata in etichetta dichiara sotto la propria responsabilità che il prodotto ivi citato è conforme ai requisiti essenziali di sicurezza e salute contenuti nelle seguenti direttive europee:
2006/42/CE, 2014/30/CE, 2011/65/CE

DECLARACIÓN DE CONFORMIDAD

La empresa indicada en la etiqueta declara bajo su propia responsabilidad que el producto mencionado se encuentra conforme a los requisitos esenciales de seguridad y salud establecidos por las siguientes directivas europeas:
2006/42/CE, 2014/30/CE, 2011/65/CE

Persona autorizzata a costituire il fascicolo tecnico presso/ The person authorized to compile the technical file is in

Valex SpA
Via Lago Maggiore 24 - 36015 Schio (VI) - Italy

DECLARATION OF CONFORMITY

The firm indicated on the label declares, under its own responsibility, that the product cited there complies with the essential health and safety requirements contained in the following European directives:
2006/42/EC, 2014/30/EC, 2011/65/EC

ΔΗΛΩΣΗ ΣΥΜΜΟΡΦΩΣΗΣ

Η εταιρία που αναφέρεται στην ετικέτα δηλώνει υπεύθυνα ότι το προϊόν που αναφέρεται εδώ είναι σύμφωνο με τις βασικές προδιαγραφές ασφαλείας και υγείας που περιέχονται στις ακόλουθες ευρωπαϊκές οδηγίες:
2006/42/EK, 2014/30/EK, 2011/65/EK

Schio, 09.2015

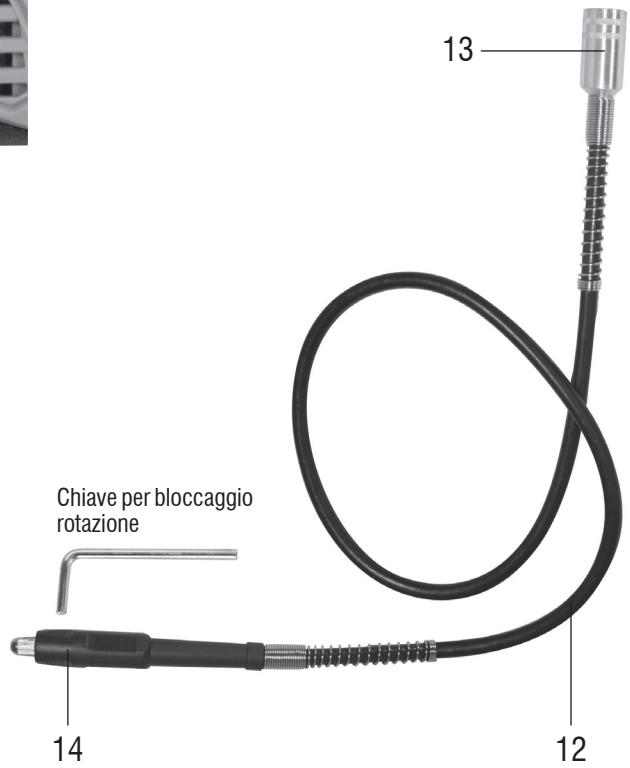
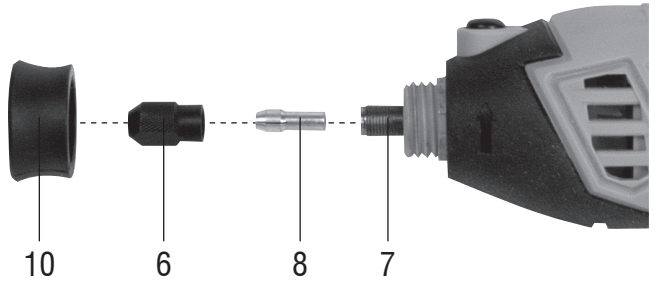
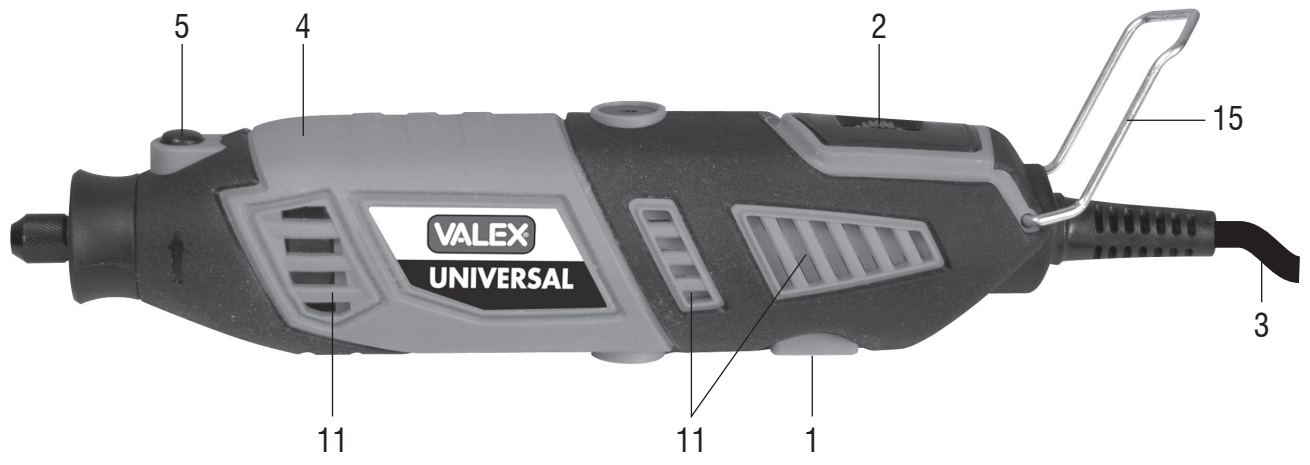
Un procuratore - Attorney - Un fondé de pouvoir - Un procurador - Ο πληρεξούσιος

ARRIGO ZANELLA

DÉCLARATION DE CONFORMITÉ

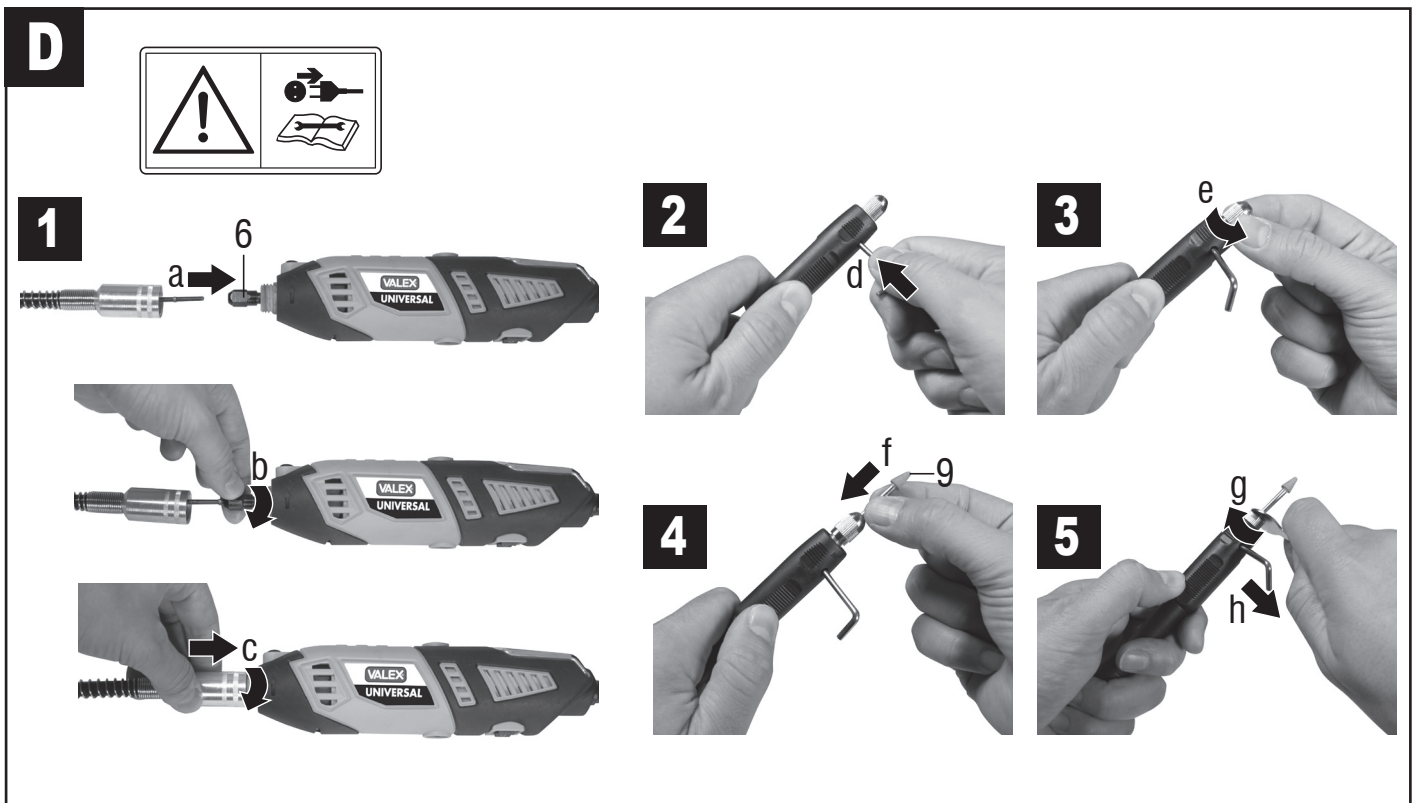
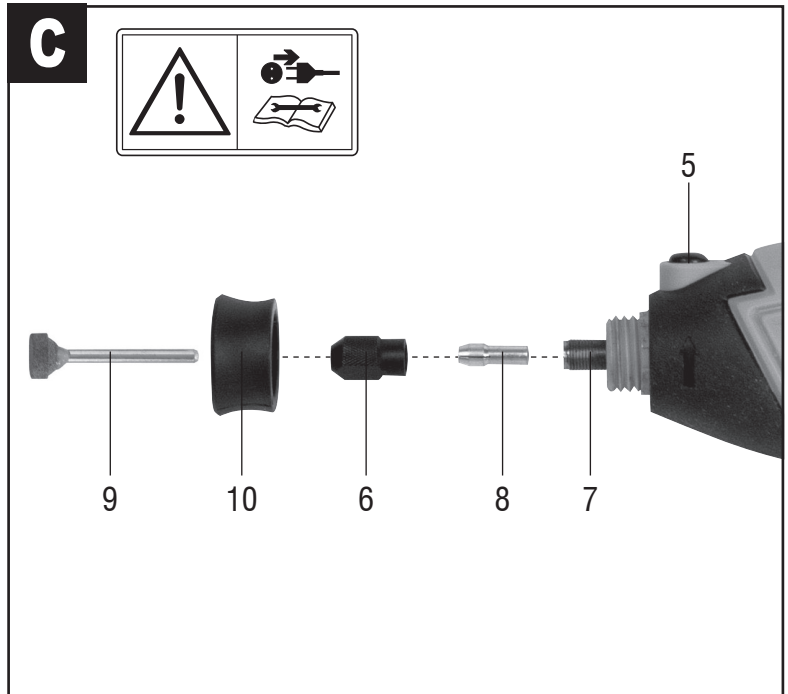
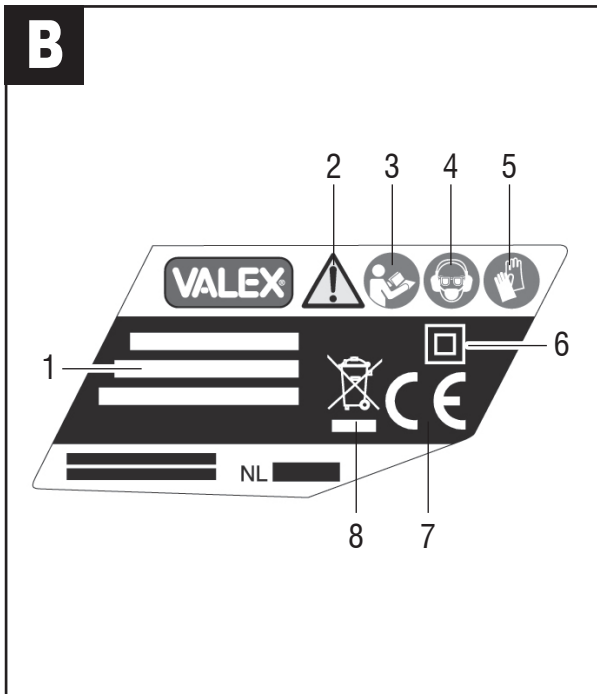
La Société indiquée sur l'étiquette déclare sous sa responsabilité que le produit concerné est conforme aux exigences essentielles de sécurité et santé prescrites par les directives européennes suivantes:
2006/42/CE, 2014/30/CE, 2011/65/CE

A



9





E



F

