



# EX150S

- I** Smerigliatrice da banco  
**GB** Bench grinder  
**F** Touret à meuler  
**E** Esmeriladora de banco  
**GR** Τριβείο πάγκου

## DATI TECNICI

1. Tensione di alimentazione e frequenza nominale
2. Potenza nominale
3. Numero giri a vuoto
4. Diametro massimo mola a disco
5. Diametro massimo spazzola
6. Tipo servizio di funzionamento non continuo
7. Livello di pressione acustica

## MOLA ABRASIVA

8. Dimensioni (ø est. x spessore x ø int.)
9. Forma (sec. EN12413)
10. Sigla materiale

## SPAZZOLA CIRCOLARE

11. Dimensioni (ø est. x spessore x ø int.)
12. Forma (sec. EN1083-1)
13. Materiale filamenti

## TECHNICAL DATA

1. Power supply voltage and rated frequency
2. Rated power
3. Revolutions at idle
4. Maximum diameter disc grinding wheel
5. Maximum brush diameter
6. Non continuous functioning service type
7. Acoustic pressure level

## ABRASIVE GRINDING WHEEL

8. Dimensions (ext. ø x thickness x int. ø)
9. Shape (sec. EN12413)
10. Material initials

## CIRCULAR BRUSH

11. Dimensions (ext. ø x thickness x int. ø)
12. Shape (sec. EN1083-1)
13. Filament material

1	230 V~50 Hz
2	250 W
3	2950 min <sup>-1</sup>
4	ø150 mm
5	ø150 mm
6	S2 30 min
7	LpA 79 dB(A)
8	ø150x20xø12,7 mm
9	Tipo 1 - mola piana
10	A36
11	ø150x20xø12,7 mm
12	Tipo 1 - spazzola circolare
13	Acciaio ondulato ø0,3 mm

## DONNÉES TECHNIQUES

1. Tension d'alimentation et fréquence nominale
2. Puissance nominale
3. Nombre de tours
4. Diamètre maximum meule
5. Diamètre maximum brosse
6. Type de service intermittent
7. Pression acoustique

## MEULE SÈCHE

8. Dimensions (ø ext. x épaisseur x alésage)
9. Forma (selon EN12413)
10. Sigle matériau

## BROSSE CIRCULAIRE

11. Dimensions (ø ext. x épaisseur x alésage)
12. Forma (selon EN1083-1)
13. Matériau fils

## DATOS TÉCNICOS

1. Tensión de alimentación y frecuencia nominal
2. Potencia nominal
3. Revoluciones en vacío
4. Diámetro máximo muela de disco
5. Diámetro máximo cepillo
6. Tipo de servicio de funcionamiento intermitente
7. Presión acústica

## MUELA ABRASIVA

8. Medidas (ø ext. x espesor x ø int.)
9. Forma (según EN12413)
10. Sigla material

## CEPILLO CIRCULAR

11. Medidas (ø ext. x espesor x ø int.)
12. Forma (según EN1083-1)
13. Material filamentos

## ΤΕΧΝΙΚΑ ΣΤΟΙΧΕΙΑ

1. Τάση τροφοδοσίας και ονομαστική συχνότητα
2. Ονομαστική ισχύς
3. Αριθμός στροφών χωρίς
4. Μέγιστη διάμετρος δίσκου
5. Μέγιστη διάμετρος βούρτσας
6. Τύπος χρήσης μη συνεχούς λειτουργίας
7. Ηχητική πίεση

## ΔΙΑΣΚΟΣ ΛΕΙΑΝΣΗΣ

8. Διαστάσεις (ψ εξωτ. x πάχος ψ εσωτ.)
9. Σχήμα (σύμφ. EN12413)
10. Αρκτηκόλεξο υλικού

## ΚΥΚΛΙΚΗ ΒΟΥΡΤΣΑ

11. Διαστάσεις (ψ εξωτ. x πάχος ψ εσωτ.)
12. Σχήμα (σύμφ. EN1083-1)
13. Υλικό νηματοιδών

## DICHIARAZIONE DI CONFORMITA'

La ditta indicata in etichetta dichiara sotto la propria responsabilità che il prodotto ivi citato è conforme ai requisiti essenziali di sicurezza e salute contenuti nelle seguenti direttive europee: 2006/42/CE, 2014/30/CE

## DECLARATION OF CONFORMITY

The firm indicated on the label declares, under its own responsibility, that the product cited there complies with the essential health and safety requirements contained in the following European directives: 2006/42/EC, 2014/30/EC

## DÉCLARATION DE CONFORMITÉ

La Société indiquée sur l'étiquette déclare sous sa responsabilité que le produit concerné est conforme aux exigences essentielles de sécurité et santé prescrites par les directives européennes suivantes: 2006/42/CE, 2014/30/CE

## DECLARACIÓN DE CONFORMIDAD

La empresa indicada en la etiqueta declara bajo su propia responsabilidad que el producto mencionado se encuentra conforme a los requisitos esenciales de seguridad y salud establecidos por las siguientes directivas europeas: 2006/42/CE, 2014/30/CE

## ΔΗΛΩΣΗ ΣΥΜΜΟΡΦΩΣΗΣ

Η εταιρία που αναφέρεται στην ετικέτα δηλώνει υπεύθυνα ότι το προϊόν που αναφέρεται εδώ είναι σύμφωνο με τις βασικές προδιαγραφές ασφαλείας και υγείας που περιέχονται στις ακόλουθες ευρωπαϊκές οδηγίες: 2006/42/EK, 2014/30/EK

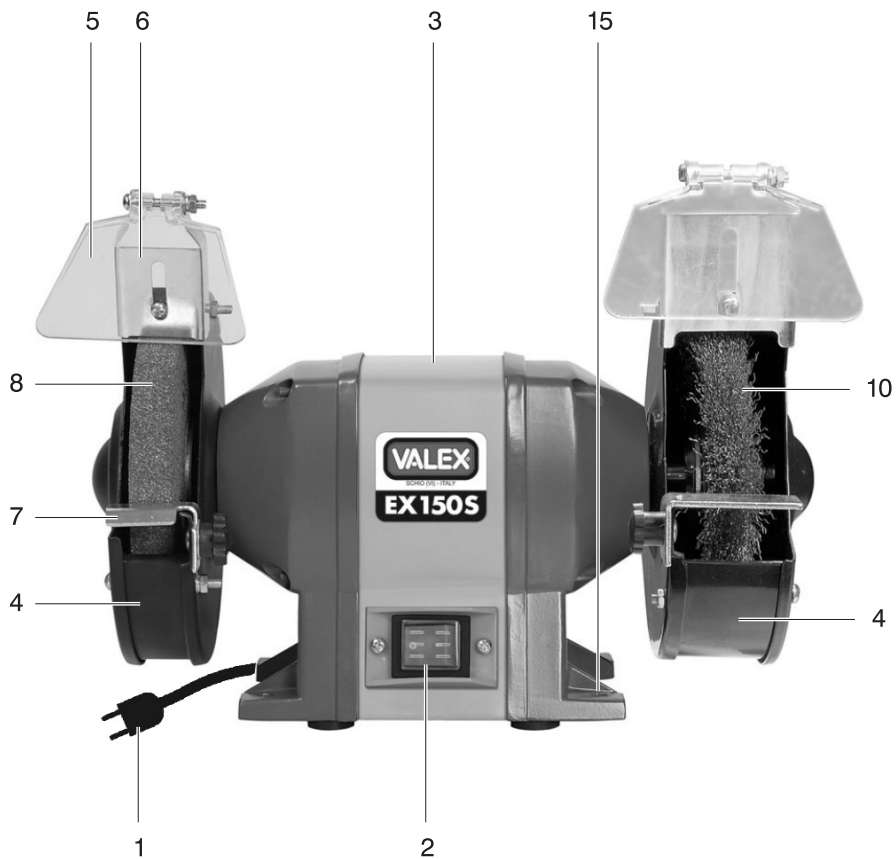
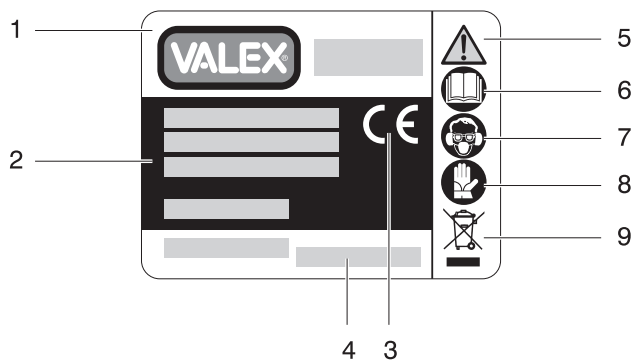
Persona autorizzata a costituire il fascicolo tecnico presso/ The person authorized to compile the technical file is in

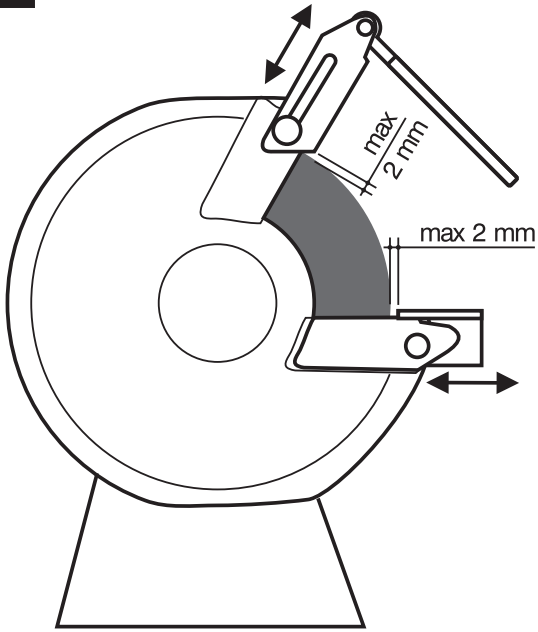
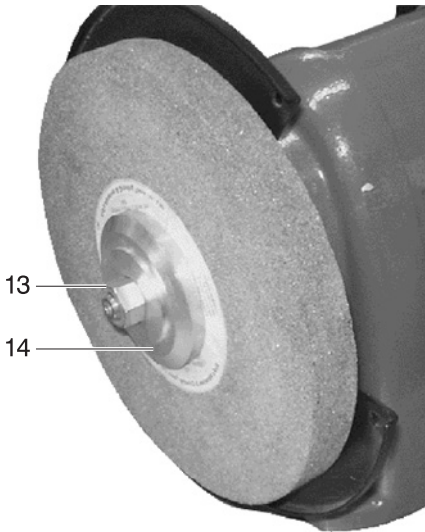
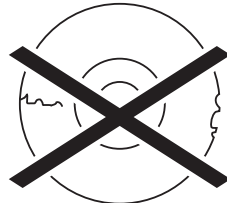
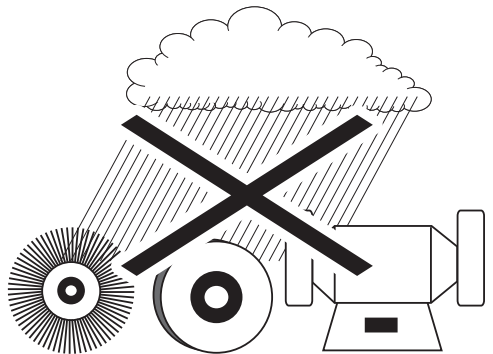
Valex SpA - Via Lago Maggiore 24 - 36015 Schio (VI) - Italy

Schio, 06-2015

Un procuratore - Attorney - Un fondé de pouvoir - Un procurador - Ο πληρεξούσιος

**ARRIGO ZANELLA**

**A****B**

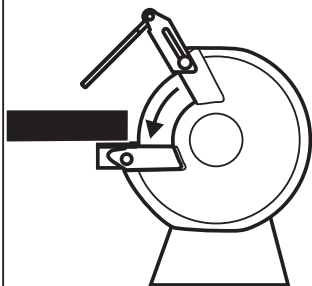
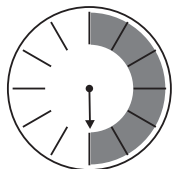
**C****F****G****NO!**

**H**

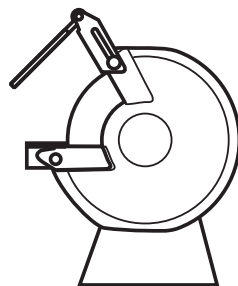
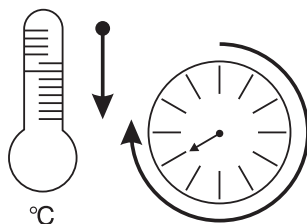
accesso

**ON**

max 30 min



spento

**OFF****L**