

**VALEX®****EX150/200**

- I** Smerigliatrice da banco  
**GB** Bench grinder  
**F** Touret à meuler  
**E** Esmeriladora de banco  
**GR** Τριβείο πάγκου

**DATI TECNICI**

1. Tensione di alimentazione e frequenza nominale
2. Potenza nominale
3. Numero giri a vuoto mola a disco
4. Diametro massimo mola a disco
5. Numero giri a vuoto mola ad acqua
6. Diametro massimo mola ad acqua
7. Tipo servizio di funzionamento non continuo
8. Livello di pressione acustica

**MOLA ABRASIVA**

9. Dimensioni (ø est. x spessore x ø int.)
10. Forma (sec. EN12413)
11. Sigla materiale

**MOLA ABRASIVA AD ACQUA**

12. Dimensioni (ø est. x spessore x ø int.)
13. Forma (sec. EN12413)
14. Sigla materiale

**DONNÉES TECHNIQUES**

1. Tension d'alimentation et fréquence nominale
2. Puissance nominale
3. Nombre de tours à vide meule
4. Diamètre maximum meule
5. Nombre de tours à vide meule à eau
6. Diamètre maximum meule à eau
7. Type de service intermittent
8. Pression acoustique

**MEULE SÈCHE**

9. Dimensions (ø ext. x épaisseur x alésage)
10. Forme (selon EN12413)
11. Sigle matériau

**MEULE À EAU**

12. Dimensions (ø ext. x épaisseur x alésage)
13. Forme (selon EN12413)
14. Sigle matériau

**DICHIARAZIONE DI CONFORMITÀ'**

La ditta indicata in etichetta dichiara sotto la propria responsabilità che il prodotto ivi citato è conforme ai requisiti essenziali di sicurezza e salute contenuti nelle seguenti direttive europee:  
2006/42/CE, 2014/30/CE

**DECLARATION OF CONFORMITY**

The firm indicated on the label declares, under its own responsibility, that the product cited there complies with the essential health and safety requirements contained in the following European directives:  
2006/42/EC, 2014/30/EC

**DÉCLARATION DE CONFORMITÉ**

La Société indiquée sur l'étiquette déclare sous sa responsabilité que le produit concerné est conforme aux exigences essentielles de

**TECHNICAL DATA**

1. Power supply voltage and rated frequency
2. Rated power
3. Revolutions at idle disc grinding wheel
4. Maximum diameter disc grinding wheel
5. Revolutions at idle disc water grinding wheel
6. Maximum diameter disc water grinding wheel
7. Non continuous functioning service type
8. Acoustic pressure level

**ABRASIVE GRINDING WHEEL**

9. Dimensions (ext. ø x thickness x int. ø)
10. Shape (sec. EN12413)
11. Material initials

**ABRASIVE WATER GRINDING WHEEL**

12. Dimensions (ext. ø x thickness x int. ø)
13. Shape (sec. EN12413)
14. Material initials

**DATOS TÉCNICOS**

1. Tensión de alimentación y frecuencia nominal
2. Potencia nominal
3. Revoluciones en vacío muela de disco
4. Diámetro máximo muela de disco
5. Revoluciones en vacío muela de disco de agua
6. Diámetro máximo muela de disco de agua
7. Tipo de servicio de funcionamiento intermitente
8. Presión acústica

**MUELA ABRASIVA**

9. Medidas (ø ext. x espesor x ø int.)
10. Forma (según EN12413)
11. Sigla material

**MUELA ABRASIVA DE AGUA**

12. Medidas (ø ext. x espesor x ø int.)
13. Forma (según EN12413)
14. Sigla material

sécurité et santé prescrites par les directives européennes suivantes:  
2006/42/CE, 2014/30/CE

**DECLARACION DE CONFORMIDAD**

La empresa indicada en la etiqueta declara bajo su propia responsabilidad que el producto mencionado se encuentra conforme a los requisitos esenciales de seguridad y salud establecidos por las siguientes directivas europeas:  
2006/42/CE, 2014/30/CE

**ΔΗΛΩΣΗ ΣΥΜΜΟΡΦΩΣΗΣ**

Η εταιρία που αναφέρεται στην ετικέτα δηλώνει υπεύθυνα ότι το προϊόν που αναφέρεται εδώ είναι σύμφωνο με τις βασικές προδιαγραφές ασφαλείας και υγείας που περιέχονται στις ακόλουθες ευρωπαϊκές οδηγίες:  
2006/42/ΕΚ, 2014/30/ΕΚ

1	230 V~50 Hz
2	250 W
3	2950 min <sup>-1</sup>
4	ø150 mm
5	134 min <sup>-1</sup>
6	ø200 mm
7	S2 30 min
8	LpA 79 dB(A)
9	ø150x20xø12,7 mm
10	Tipo 1 - mola piana
11	A36 - A60
12	ø200x40xø20 mm
13	Tipo 1 - mola piana
14	A80

**ΤΕΧΝΙΚΑ ΣΤΟΙΧΕΙΑ**

1. Τάση τροφοδοσίας και ονομαστική συχνότητα
2. Ονομαστική ισχύς
3. Αριθμός στροφών χωρίς φορτίο δίσκου
4. Μέγιστη διάμετρος δίσκου
5. Αριθμός στροφών χωρίς φορτίο δίσκου με νερό
6. Μέγιστη διάμετρος δίσκου με νερό
7. Τύπος χρήσης μη συνεχούς λειτουργίας
8. Ηχητική πίεση

**ΔΙΣΚΟΣ ΛΕΙΑΝΣΗΣ**

9. Διαστάσεις (ψ εξωτ. x πάχος ψ εσωτ.)
10. Σχήμα (σύμφ. EN12413)
11. Αρκτικόλεξο υλικού

**ΔΙΣΚΟΣ ΛΕΙΑΝΣΗΣ ΜΕ ΝΕΡΟ**

12. Διαστάσεις (ψ εξωτ. x πάχος ψ εσωτ.)
13. Σχήμα (σύμφ. EN12413)
14. Αρκτικόλεξο υλικού

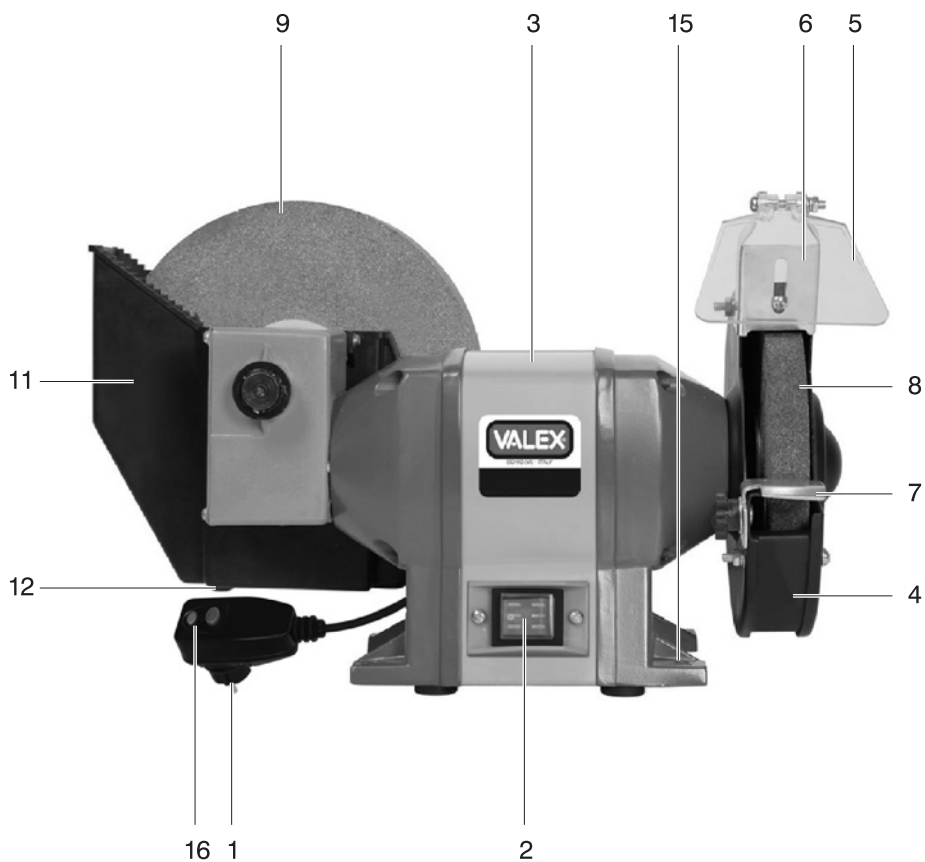
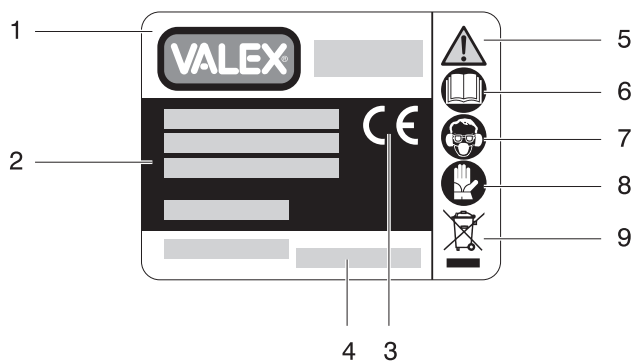
Persona autorizzata a costituire il fascicolo tecnico presso/ The person authorized to compile the technical file is in

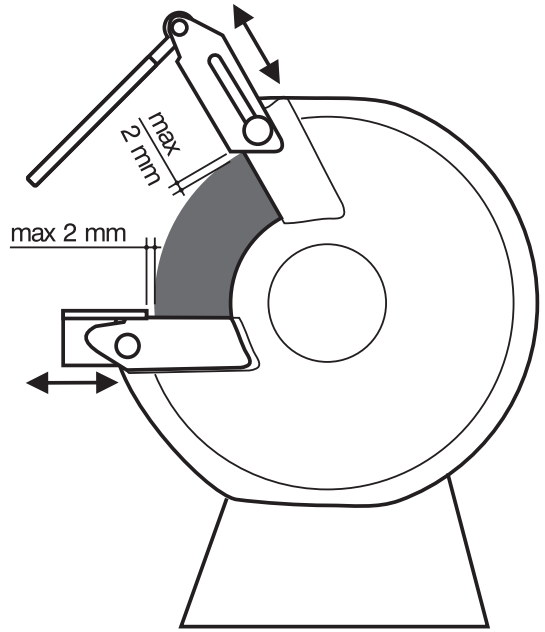
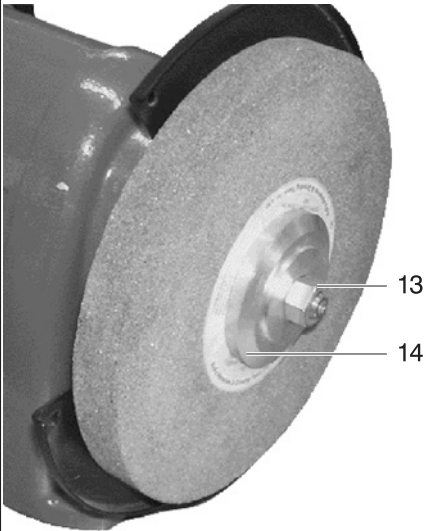
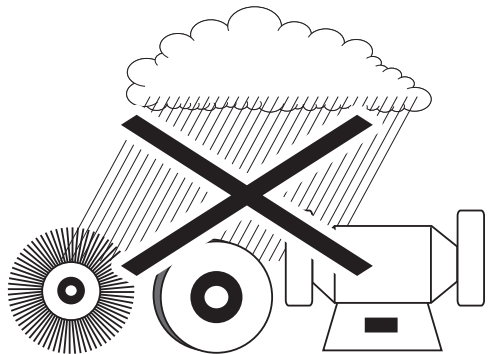
Valex SpA - Via Lago Maggiore 24 - 36015 Schio (VI) - Italy

Schio, 06-2012

Un procuratore - Attorney - Un fondé de pouvoir - Un procurador - Ο πληρεξούσιος

**ARRIGO ZANELLA**


**A****B**

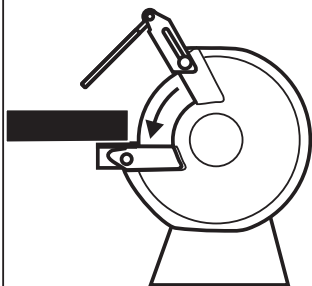
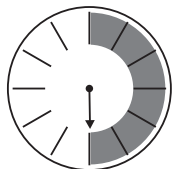
**C****F****G**

**H**

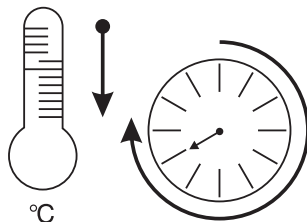
accesso

**ON**

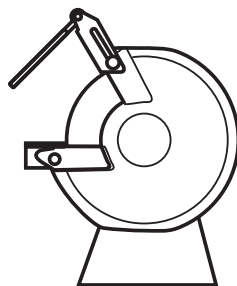
max 30 min



spento

**OFF**

°C

**L**