



PJ INOX 1202

- I** Elettropompa autoadescante
GB Self-priming electric pump
F Électropompe autoamorçante
E Electrobomba autoalimentada
GR Ηλεκτρική αναρροφητική αντλία

DATI TECNICI

1. Tensione di alimentazione
2. Potenza nominale
3. Grado di protezione
4. Massima temperatura acqua
5. Massima profondità di aspirazione
6. Massima prevalenza
7. Massima portata acqua (Q max.)
8. Tipo acque trattabili
9. Livello di pressione acustica misurato LpA
10. Livello di potenza sonora misurato LwA
11. Livello di potenza sonora garantito LwA
12. Procedura di valutazione della conformità seguita per 2005/88/CE allegato:

DONNÉES TECHNIQUES

1. Tension d'alimentation
2. Puissance nominale
3. Degré de protection
4. Température maximale eau
5. Profondeur d'aspiration maximum
6. Hauteur manométrique maximum
7. Débit nominal maximal eau (Q max.)
8. Type d'eaux traitées
9. Niveau de pression acoustique mesuré LpA
10. Niveau de puissance acoustique mesuré LwA
11. Niveau de puissance acoustique garanti LwA
12. Procédure d'évaluation de la conformité adoptée, annexe (2005/88/CE):

TECHNICAL DATA

1. Power supply voltage
2. Rated power
3. Protection degree
4. Maximum water temperature
5. Maximum suction depth
6. Maximum head
7. Maximum rated water flow (Q max.)
8. Type of water treatable
9. Measured acoustic pressure level LpA
10. Measured noise level LwA
11. Guaranteed noise level LwA
12. Procedure for evaluating conformity enclosed (2005/88/EC):

DATOS TÉCNICOS

1. Tensión de alimentación
2. Potencia nominal
3. Grado de protección
4. Temperatura máxima agua
5. Máxima profundidad de aspiración
6. Máxima altura de elevación
7. Flujo nominal máximo agua (Q max.)
8. Tipo de aguas tratables
9. Nivel de presión acústica medido LpA
10. Nivel de potencia sonora medido LwA
11. Nivel de potencia sonora garantizado LwA
12. Procedimiento de evaluación del seguimiento de las normas de conformidad anexo (2005/88/CE):

1	230V~50Hz
2	1200 W
3	IP X4
4	35°C
5	8 m
6	46 m
7	3500 l/h
8	Chiare Clear Claires Claras Διαυγής
9	66,1 dB(A)
10	78,4 dB(A) K=2,04
11	85 dB(A)
12	V

ΤΕΧΝΙΚΑ ΣΤΟΙΧΕΙΑ

1. Τάση τροφοδοσίας
2. Ονομαστική ισχύς
3. Βαθμός προστασίας
4. Μέγιστη θερμοκρασία νερού
5. Μέγιστο βάθος αναρρόφησης
6. Μέγιστο ύψος άντλησης
7. Μέγιστη ονομαστική ροή νερού (Q max.)
8. Τύπος επεξεργαζόμενων νερών
9. Στάθμη μετρηθείσας ηχητικής πίεσης σύμφωνα με LpA
10. Στάθμη μετρηθείσας ηχητικής ισχύος LwA
11. Στάθμη διασφαλισμένης ηχητικής ισχύος LwA
12. Διαδικασία αξιολόγησης της συνημμένης δήλωσης συμμόρφωσης (2005/88/ΕΚ):

DICHIARAZIONE DI CONFORMITA'

La ditta indicata in etichetta dichiara sotto la propria responsabilità che il prodotto ivi citato è conforme ai requisiti essenziali di sicurezza e salute contenuti nelle seguenti direttive europee: 2006/42/CE, 2014/35/CE, 2014/30/CE, 2005/88/CE.

DECLARATION OF CONFORMITY

The firm indicated on the label declares, under its own responsibility, that the product cited there complies with the essential health and safety requirements contained in the following European directives: 2006/42/EC, 2014/35/EC, 2014/30/EC, 2005/88/EC.

DÉCLARATION DE CONFORMITÉ

La Société indiquée sur l'étiquette déclare sous sa responsabilité que le produit concerné est conforme aux exigences essentielles de sécurité et santé prescrites par les directives européennes suivantes: 2006/42/CE, 2014/35/CE, 2014/30/CE, 2005/88/CE.

DECLARACIÓN DE CONFORMIDAD

La empresa indicada en la etiqueta declara bajo su propia responsabilidad que el producto mencionado se encuentra conforme a los requisitos esenciales de seguridad y salud establecidos por las siguientes directivas europeas: 2006/42/CE, 2014/35/CE, 2014/30/CE, 2005/88/CE.

ΔΗΛΩΣΗ ΣΥΜΜΟΡΦΩΣΗΣ

Η εταιρία που αναφέρεται στην ετικέτα δηλώνει υπεύθυνα ότι το προϊόν που αναφέρεται εδώ είναι σύμφωνο με τις βασικές προδιαγραφές ασφαλείας και υγείας που περιέχονται στις ακόλουθες ευρωπαϊκές οδηγίες: 2006/42/ΕΚ, 2014/35/ΕΚ, 2014/30/ΕΚ, 2005/88/ΕΚ.

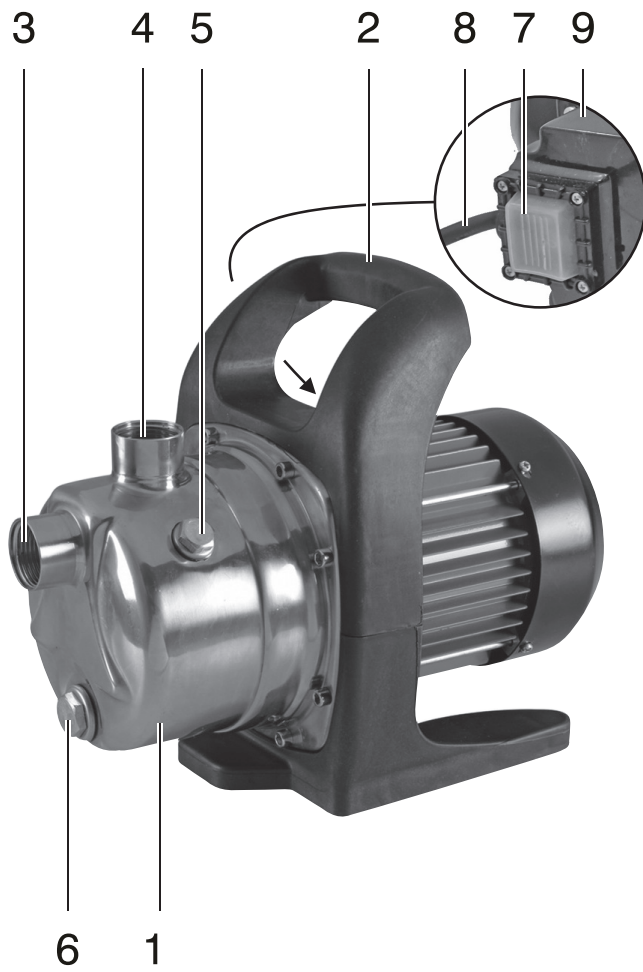
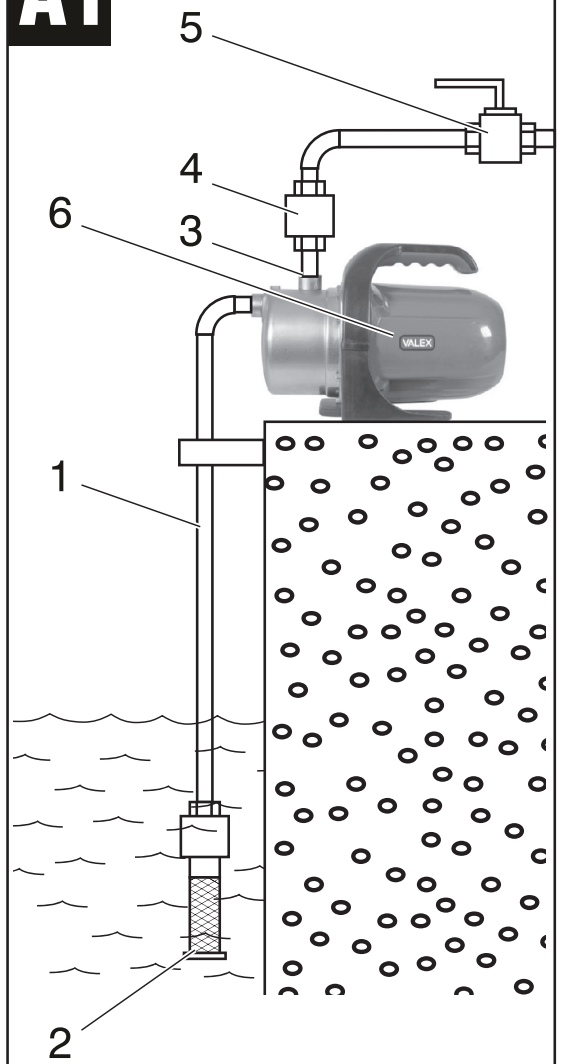
Persona autorizzata a costituire il fascicolo tecnico presso/ The person authorized to compile the technical file is in

Valex SpA - Via Lago Maggiore 24 - 36015 Schio (VI) - Italy

Schio, 08.2018

Un procuratore - Attorney - Un fondé de pouvoir - Un procurador - Ο πληρεξούσιος

SMIDERLE STEFANO

A**A1****B**