

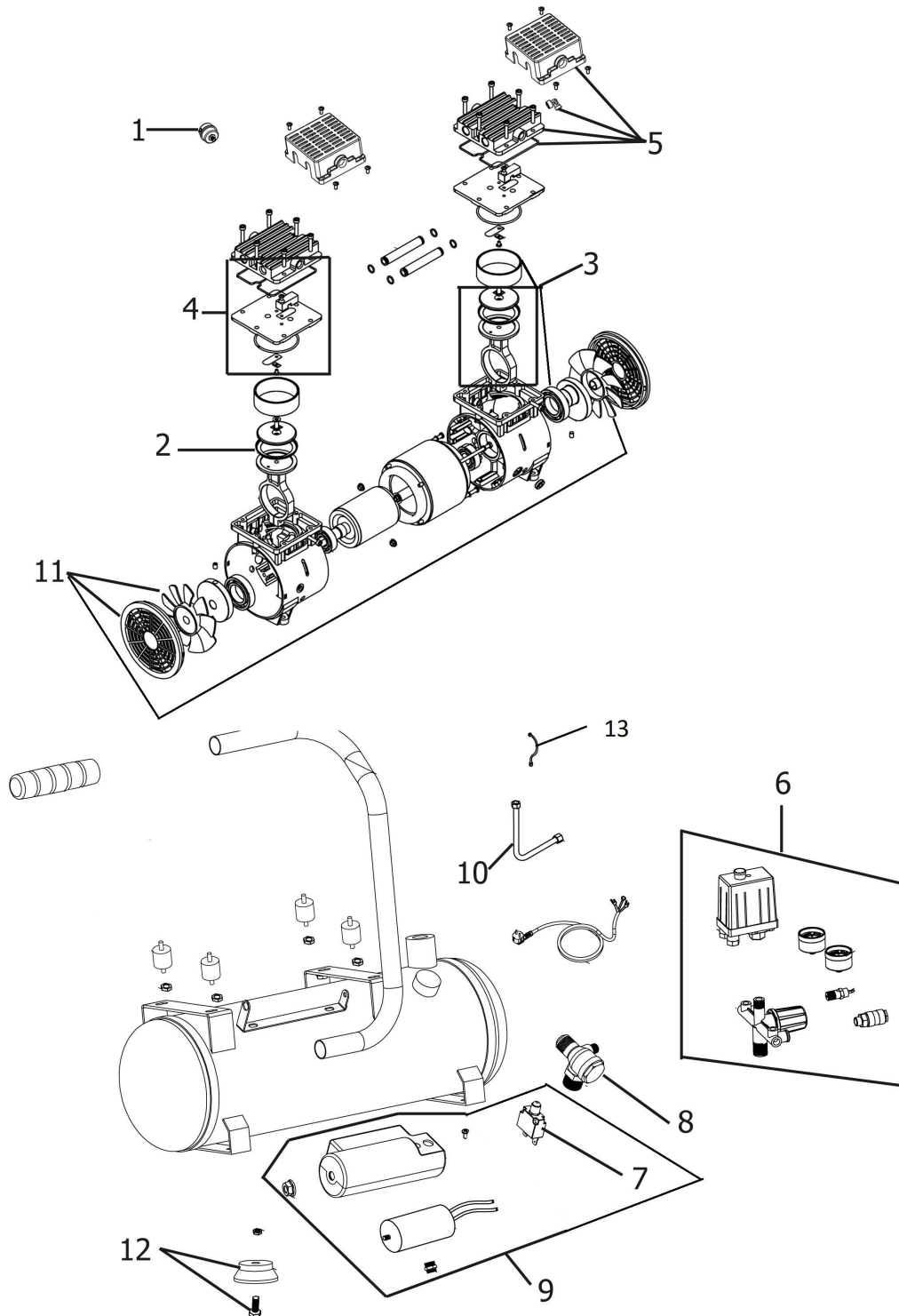


COMPRESSORE SILENZIATO TEAM 10S

AIR COMPRESSOR TEAM 10S • COMPRESSEUER D'AIR TEAM10S •
COMPRESOR SILENCIADO TEAM 10S

Spare Parts

Art.nr. : 1551574



REF.	Code	Description
1	3256274	FILTRO ARIA AIR FILTER • FILTRE À AIR • FILTRO DE AIRE
2	3256277	TENUTA PISTONE PISTON SEAL • ÉTANCHÉITÉ PISTON • RETENCIÓN PISTÓN
3	5300195	PISTONE PISTON • PISTON • PISTÓN
4	5300192	GRUPPO VALVOLE VALVE ASSY • GROUPE DE VANNES • GRUPO VÁLVULAS
5	5300191	TESTATA-COPER.-RACCORDO HEAD-COVER-FIT • CULASSE-CONNEXION • CABEZA-ACOPL.-CONECTOR
6	5300197	GRUPPO PRESSOSTATO PRESSURE SWITCH ASSY • GROUPE PRESSOSTAT • GRUPO PRESOSTATO
7	7357493	PROTEZIONE AMPEROMETRICA AMPEROMETRIC PROT. • PROTECTION AMPÉROMÉTRIQUE • PROTECCIÓN AMPERIMÉTRICA
8	5300190	VALVOLA RITEGNO CHECK VALVE • SOUPEPE DE RETENUE • VÁLVULA RETENCIÓN
9	7357492	CONDENSATORE E SCATOLA CAPACITOR & BOX • CONDENSATEUR ET BOÎTIER • CONDENSADOR Y CAJA
10	5300196	TUBO TESTATA HEAD TUBE • TUBE CULASSE • TUBO CULATA
11	3256275	VENTOLA - COPERCHIO MOTORE FAN - ENG COVER • VENTILATEUR - COUVERCLE MOTEUR • VENTILADOR - CUBIERTA MOTOR
12	3256278	ANTIVIBRANTI 4 PZ. 4 PCS ANTIVIBRATION • 4 AMORTISSEURS • 4 PZS ANTIVIBRANTES.
13	5300198	TUBO PRESSOSTATO PRESSURE SWITCH TUBE • TUBE PRESSOSTATIQUE • TUBO PRESOSTATO