



S800167
23.12.2020

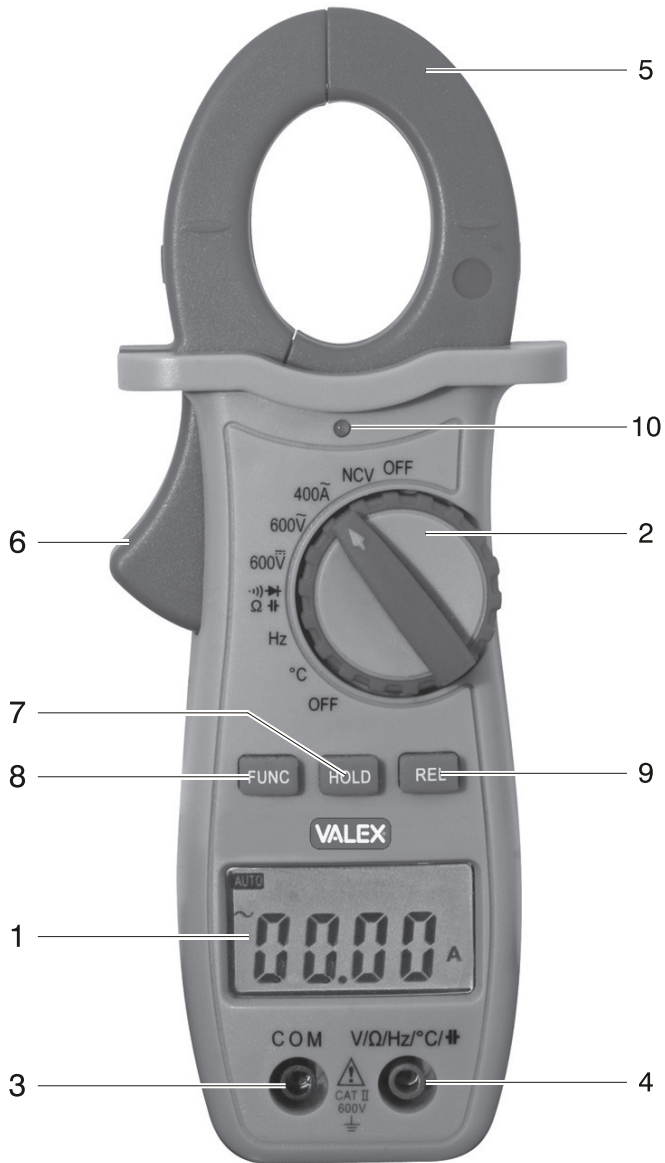
I Pinza amperometrica
ISTRUZIONI D'USO
Istruzioni originali

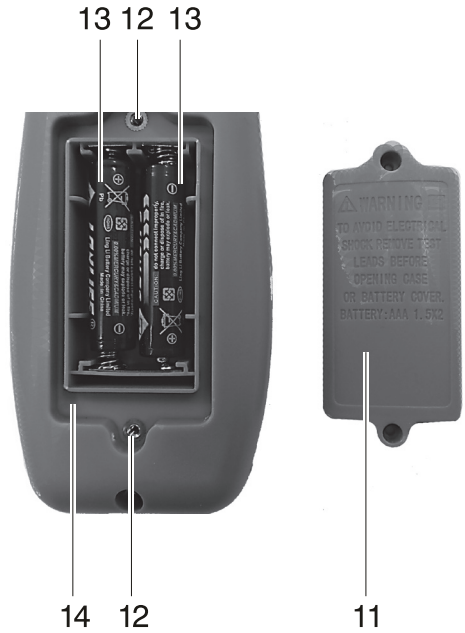
GB Clamp meter
OPERATING INSTRUCTIONS
Translation of the original instructions



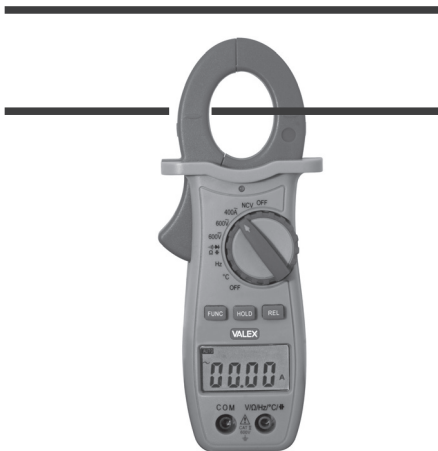
ATTENZIONE! Prima di usare il prodotto, leggete e comprendete le istruzioni di sicurezza e le istruzioni d'uso fornite
WARNING! Before using the product, read and understand the supplied safety instructions and operating instructions

A

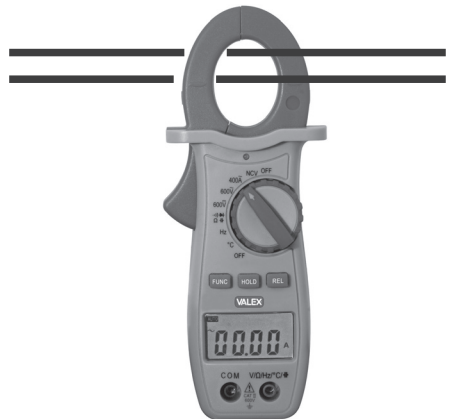


B**D****E**

CORRETTO
CORRECT



ERRATO
WRONG



DATI TECNICI

Display _____ Cristalli liquidi
 Temperatura di esercizio __ 0-40°C (umidità relativa <85%)
 Categoria _____ CAT II 1000V
 Alimentazione _____ 2 batterie 1,5V(AAA), incluse
 Dimensioni _____ 186x65x29mm

Note:

“rdg” significa “valore letto”, “dgt” significa “valore in cifre”
 Precisione garantita per un anno, 23° ± 5°C, umidità relativa <85%

TECHNICAL DATA

Display _____ Liquid crystals
 Operating temperature __ 0-40°C (relative humidity <85%)
 Category _____ CAT II 1000V
 Power _____ 2 batteries 1,5V (AAA), included
 Size _____ 186x65x29mm

Notes:

“rdg” means “reading value”, “dgt” means “digital value”
 Precision guaranteed for 1 year, 23° ± 5°C, relative humidity <85%

MISURAZIONE CORRENTE ALTERNATA A_{\sim} MEASURING ALTERNATING CURRENT A_{\sim}

Scala Scale	Precisione Precision	Risoluzione Resolution
400 A	±(2,5%rdg+10dgt)	100 mA

MISURAZIONE RESISTENZA Ω MEASURING RESISTANCE Ω

Scala Scale	Precisione Precision	Risoluzione Resolution
200 Ω	±(1,2%rdg+3dgt)	0,1 Ω
2 k Ω		1 Ω
20 k Ω		10 Ω
200 k Ω		100 Ω
2 M Ω		1 k Ω
20 M Ω		10 k Ω

MISURAZIONE TENSIONE IN CORRENTE CONTINUA V_{DC} MEASURING DIRECT CURRENT VOLTAGE V_{DC}

Scala Scale	Precisione Precision	Risoluzione Resolution
200 mV	±(0,8%rdg+3dgt)	0,1 mV
2 V		1 mV
20 V		10 mV
200 V		100 mV
600 V		1 V

MISURAZIONE FREQUENZA Hz MEASURING FREQUENCY Hz

Scala Scale	Precisione Precision	Risoluzione Resolution
0-1 MHz	±(0,8%rdg+2dgt)	0,001Hz



MISURAZIONE CAPACITÀ F MEASURING CAPACITY F

Scala Scale	Precisione Precision	Risoluzione Resolution
5 nF	±(3%rdg+2dgt)	1 pF
50 nF		10 pF
500 nF		100 pF
5 μ F		1 nF
50 μ F		10 nF
200 μ F		100 nF

MISURAZIONE TENSIONE IN CORRENTE ALTERNATA V_{\sim} MEASURING ALTERNATING CURRENT VOLTAGE V_{\sim}

Scala Scale	Precisione Precision	Risoluzione Resolution
2 V	±(1,2%rdg+3dgt)	1 mV
20 V		10 mV
200 V		100 mV
600 V		1 V

TEST DIODO E CONTINUITÀ
DIODE AND CONTINUITY TEST

Posizione <i>Position</i>	Descrizione <i>Description</i>	Condizioni test <i>Test Condition</i>
	Caduta di tensione diretta del diodo <i>Direct voltage drop of the diode</i>	Ingresso corrente c.c.: circa 1mA Tensione inversa: circa 3V <i>DC current input: approx. 1mA Reverse voltage: approx. 3V</i>
	Se la resistenza tra due punti è inferiore a 50Ω lo strumento emette un segnale acustico <i>If the resistance between two points is less than 50 Ω, the tool emits a sound signal</i>	Tensione su circuito aperto: circa 3 V Corrente: 1 mA <i>Voltage on open circuit: approx. 3 V Test current: 1 mA</i>

MISURAZIONE TEMPERATURA
MEASURING TEMPERATURE

Scala <i>Scale</i>	Precisione <i>Precision</i>	Risoluzione <i>Resolution</i>
-20~750°C	±(3%rdg+5dgt)	1 °C

DICHIARAZIONE DI CONFORMITÀ'

La ditta indicata in etichetta dichiara sotto la propria responsabilità che il prodotto ivi citato è conforme ai requisiti essenziali di sicurezza e salute contenuti nelle seguenti direttive europee: 2004/108/CE

DECLARATION OF CONFORMITY

The firm indicated on the label declares, under its own responsibility, that the product cited there complies with the essential health and safety requirements contained in the following European directives: 2004/108/EC

Persona autorizzata a costituire il fascicolo tecnico presso
 The person authorized to compile the technical file is in

Valex SpA - Via Lago Maggiore, 24
 36015 Schio (VI) - Italy

03.2017

Un procuratore - Attorney

SMIDERLE STEFANO



ITALIANO

Vi ringraziamo per averci preferito nella scelta di questo strumento elettrico, di seguito chiamato anche pinza amperometrica digitale.

⚠ ATTENZIONE! La pinza amperometrica digitale è idonea alle seguenti misurazioni: tensioni in corrente continua e corrente alternata, correnti continue, correnti alternate, resistenze, temperatura, frequenza, capacità, test diodi, test transistor e verifica della continuità di un circuito elettrico. Ogni altro uso è vietato.

Questo istruzioni riportano le informazioni e quanto ritenuto necessario per il buon uso, la conoscenza e la normale manutenzione dello strumento. Esse non riportano le informazioni sulle tecniche di misurazione dei circuiti e dei componenti elettrici/elettronici; l'utilizzatore troverà maggiori notizie su libri e pubblicazioni specifiche o partecipando a corsi di specializzazione.

COMPONENTI, PULSANTI E PRESE

Fare riferimento alla fig. A e seguenti, allegate alle presenti istruzioni.

- 1 Display lcd
- 2 Selettore funzioni e scala
- 3 Presa comune COM (nera)
- 4 Presa V/Ω/Hz/°C/Capacità (rossa)
- 5 Pinza amperometrica
- 6 Leva di apertura pinza
- 7 Pulsante HOLD
- 8 Pulsante funzione
- 9 Pulsante REL misura relativa
- 10 LED rilievo tensione senza contatto
- 11 Coperchio batterie
- 12 Viti
- 13 Batteria
- 14 Vano batteria
- 15 Spina
- 16 Impugnatura isolata
- 17 Puntale metallico a punta
- 18 Sonda temperatura

TRASPORTO

Per trasportare lo strumento utilizzate sempre il suo imballo o la sua custodia (se presente) che lo preserverà da urti, polvere e umidità, che ne possono compromettere il regolare funzionamento.

MESSA IN SERVIZIO

Nel luogo che utilizzerete lo strumento elettrico è opportuno considerare:

- che la zona non sia umida e sia al riparo dagli agenti atmosferici.
- che attorno sia prevista un'ampia zona operativa libera da impedimenti.
- che vi sia una buona illuminazione.
- che la temperatura ambiente sia compresa entro un valore indicato nei dati tecnici
- che l'ambiente non sia in atmosfera infiammabile/esplosiva.

Estraete lo strumento ed i componenti e verificate visivamente la loro perfetta integrità.

ISTRUZIONI PER L'USO

La pinza amperometrica è dotata di scale automatiche che si adatteranno al valore misurato.

ACCENSIONE/SPEGNIMENTO

Per accendere ruotare il selettore (2) in una qualsiasi posizione. Per spegnere ruotare il selettore nella posizione "OFF".

FUNZIONE HOLD

Quando il pulsante (7) viene premuto, il display manterrà l'ultimo valore letto fino a quando il pulsante non verrà premuto nuovamente.

Se il pulsante HOLD é premuto non é possibile effettuare una nuova misurazione.

MISURAZIONE DELLA TENSIONE IN CORRENTE CONTINUA

- 1) Collegate la sonda rossa alla presa (4) "VΩ" e quella nera alla presa "COM" (3).
- 2) Portate il selettore (2) nel settore "V==".
- 3) Procedere alla misura.

MISURAZIONE DELLA TENSIONE IN CORRENTE ALTERNATA

- 1) Collegate la sonda rossa alla presa (4) "VΩ" e quella nera alla presa "COM" (3).
- 2) Portate il selettore (2) nel settore "V~".
- 3) Procedere alla misura.

MISURAZIONE DELLA CORRENTE ALTERNATA CON PINZA

- 1) Scollegate le 2 sonde dalle prese (3-4).
- 2) Portate il selettore (2) nel settore "A~".
- 3) Premere la leva (6) per aprire la pinza (5) e circondare un solo conduttore, cercando il più possibile di centrarlo nella pinza per una lettura ottimale (fig. E)

- 4) Rilasciare la leva (6) e verificare che la pinza (5) sia completamente chiusa.
- 5) Leggere il valore nel display. L'eventuale segno "-" indica la polarità negativa del segnale rispetto la posizione della pinza.

MISURAZIONE RESISTENZA

- 1) Collegate la sonda rossa alla presa (4) "VΩ" e quella nera alla presa COM (3).
- 2) Portate il selettore (2) nel settore V/Ω/Hz/°C/Capacità, selezionate Ω tramite il tasto FUNC (8).
- 3) Procedere alla misura.

⚠ ATTENZIONE: la misura di resistenza su un circuito dovrà essere effettuata sempre in assenza di energia. Non collegare mai i puntali a sorgenti di tensione, oltre che pericoloso può essere danneggiato lo strumento.

MISURA DELLA CAPACITÀ

⚠ ATTENZIONE: Per evitare possibili scosse elettriche o danneggiamenti al multimetro scaricare completamente il condensatore prima di procedere alla misura.

Cortocircuitate i fili del condensatore per assicurarvi che sia scaricato.

- 1) Collegate la sonda rossa alla presa "VΩ" (4) e quella nera alla presa "COM" (3).
- 2) Portate il selettore (2) nel settore V/Ω/Hz/°C/Capacità, tramite il tasto FUNC (8) selezionate capacità.
- 3) Procedere con la misura

NOTA: i condensatori di alta capacità richiedono un tempo maggiore di misurazione.

TEST DI CONTINUITÀ

- 1) Collegate la sonda rossa alla presa (4) "VΩ" e quella nera alla presa COM (3).
- 2) Portate il selettore (2) nel settore V/Ω/Hz/°C/Capacità, selezionate \bullet) tramite il tasto FUNC (8).
- 3) Procedere alla misura, se esiste una continuità lo strumento emetterà un suono.

TEST DIODI

⚠ ATTENZIONE: il circuito su cui si intende eseguire il test diodi non deve essere in tensione per non provocare gravi danni allo strumento.

- 1) Collegate la sonda rossa alla presa (4) "VΩ" e quella nera alla presa COM (3).
- 2) Portate il selettore (2) nel settore V/Ω/Hz/°C/Capacità, selezionate $\rightarrow|$ tramite il tasto FUNC (8).

- 3) Procedere con la misura; collegare i puntali ai poli del diodo da testare. Leggete la caduta di tensione direttamente sul display in mV. Se la connessione è invertita, o la giunzione del diodo aperta, il display mostrerà il valore "OL".

MISURAZIONE DELLA FREQUENZA

- 1) Collegate la sonda rossa alla presa (4) "VΩ" e quella nera alla presa "COM" (3).
- 2) Portate il selettore (2) nel settore "Hz".
- 3) Procedere alla misura.

MISURAZIONE DELLA TEMPERATURA

- 1) Collegate la sonda di temperatura (19) con lo spinotto rosso alla presa (4) "VΩ" e quello nero alla presa "COM" (3).
- 2) Portate il selettore (2) nel settore "°C".
- 3) Procedere alla misura.

NCV

Questa posizione del selettore (2) permette di rilevare la presenza di tensione su un circuito senza contatto diretto.

Posizionate il selettore (2) su NCV, il display resterà spento e il LED (10) inizierà a lampeggiare lentamente.

Avvicinate il vertice della pinza ad un conduttore. Nel caso sia presente tensione il LED inizierà a lampeggiare velocemente.

PULSANTE REL (9)

Questa funzione è utile per rilevare un incremento su di una misura.

Effettuare una misura, premere il pulsante REL il display si azzererà mostrando durante la misura, il relativo incremento rispetto alla misura effettuata. Nel caso il valore misurato sia inferiore comparirà il simbolo "-".

Per uscire dalla funzione cambiare posizione sul selettore (2)

SOSTITUZIONE BATTERIE

Assicurarsi che durante l'installazione della batteria l'apparecchio sia spento (selettore funzioni in posizione OFF). Ciò evita danni al multimetro in caso di errato collegamento della batteria.

Sostituire le batterie quando il simbolo batteria $\left[\begin{array}{c} + \\ - \end{array} \right]$ appare sul display. Per la sostituzione seguire le indicazioni seguenti:

- con l'utilizzo di un cacciavite rimuovere il coperchio vano batterie posteriore (11).
- togliete le batterie e sostituitele.
- chiudete il coperchio dell'alloggiamento e riavvitare le viti.

IMMAGAZZINAMENTO

Effettuate una accurata pulizia (vedi paragrafo Manutenzione) ed utilizzate l'imballo originale per proteggere lo strumento. Se prevedete di non usare lo strumento per un lungo periodo, togliere le batterie. Riponete lo strumento in un luogo asciutto, privo da polveri, temperato e protetto dai raggi solari diretti.

Al locale di rimessaggio non devono avere accesso i bambini e gli estranei.

PROBLEMI CAUSE E RIMEDI

PROBLEMA	CAUSE	RIMEDI
La strumento non si accende	Batteria scarica	Sostituire la batteria o rivolgetevi al negoziante o ad un centro di assistenza autorizzato. La batteria e la sua sostituzione non sono compresi nella garanzia.
	Guasto elettrico	Rivolgetevi al negoziante o ad un centro di assistenza autorizzato
Caratteri sul display non leggibili o lenti nella visualizzazione	Temperatura ambiente troppo bassa	Spostare lo strumento in un ambiente con temperatura maggiore
	Batteria scarica	Sostituire la batteria o rivolgetevi al negoziante o ad un centro di assistenza autorizzato. La batteria e la sua sostituzione non sono compresi nella garanzia.
Non è possibile eseguire la misurazione. Display con valore bloccato.	E' stato premuto il pulsante HOLD - HD	Premere nuovamente il pulsante HOLD - HD per sbloccare la misurazione

⚠ ATTENZIONE! Se dopo aver eseguito gli interventi sopra descritti lo strumento non funziona correttamente o in caso di anomalie diverse da quelle indicate, portatelo presso un centro di assistenza autorizzato esibendo la prova di acquisto e richiedendo ricambi originali. Fate sempre riferimento alle informazioni riportate sull'etichetta dati tecnici.

GARANZIA

Il prodotto è tutelato a norma di legge contro ogni non conformità rispetto alle caratteristiche dichiarate purché sia stato utilizzato esclusivamente nel modo descritto in queste istruzioni, non sia stato manomesso in alcun modo, sia stato riparato da tecnici autorizzati e, ove previsto, siano stati utilizzati solo ricambi originali. Sono comunque esclusi materiali di consumo e/o componenti soggetti a particolare usura come le sonde, la batteria, il fusibile, ecc. Consegnate il prodotto al rivenditore od ad un centro di assistenza autorizzato, esibendo la prova di acquisto.

ENGLISH

We thank you for having purchased this electrical tool that will hereafter also be referred to as digital clamp meter.

⚠ WARNING! The digital clamp meter is suitable for the following measurements: voltages in direct current and alternating current, direct current, alternating current, resistances, temperature, frequency, capacitance, diode test, transistor test and verification of the continuity of an electrical circuit. Any other use is prohibited.

These instructions contain information deemed necessary for proper use, knowledge and standard tool maintenance. They do not include information on techniques for measuring circuits and electrical/electronic components. The user will find more information in books and specialised publications or by attending courses.

COMPONENTS, BUTTONS AND SOCKETS

Refer to fig. A and the following figures, attached to these instructions.

- 1 LCD display
- 2 Scale and function selector
- 3 Common socket COM (black)
- 4 Socket V/Ω/Hz/°C/Capacity (red)
- 5 Clamp meter
- 6 Clamp opening lever
- 7 HOLD button
- 8 Function button
- 9 REL relative measurement button
- 10 Non-contact voltage measurement LED
- 11 Battery cover
- 12 Screws
- 13 Battery
- 14 Battery compartment
- 15 Plug
- 16 Insulated handgrip
- 17 Pointed metal tip
- 18 Temperature probe

TRANSPORT

To transport the tool, always use its packaging or case (if provided), which will protect it from impact, dust and humidity which can compromise its normal operation.

SWITCHING ON

At the location where you will use the electrical tool, the following should be considered:

- that the area is not damp and is sheltered from the weather.
- that the working area is sufficiently large and free from obstacles.
- that the area is well lit.
- that the ambient temperature is between the values listed in the technical data.
- that the environment is not in a flammable/explosive atmosphere.

Take the tool and its components out and visually ensure that they are in perfect condition.

INSTRUCTIONS FOR USE

The clamp meter has automatic scales that adapt to the measured value.

SWITCHING ON/OFF

To switch on, turn the selector (2) to any position. To switch off, turn the selector to the "OFF" position.

HOLD FUNCTION

When button (7) is pressed, the display maintains the last value read until the button is pressed again.

if the HOLD button is pressed, it is not possible to make another measurement.

MEASURING DIRECT CURRENT VOLTAGE

- 1) Connect the red probe to the "VΩ" socket (4), and the black one to the "COM" socket (3).
- 2) Bring the selector (2) into the "V --- " (direct current voltage) sector.
- 3) Take the measurement.

MEASURING ALTERNATING CURRENT VOLTAGE

- 1) Connect the red probe to the "VΩ" socket (4), and the black one to the "COM" socket (3).
- 2) Bring the selector (2) into the "V \sim " sector.
- 3) Take the measurement.

MEASURING ALTERNATING CURRENT WITH CLAMP

- 1) Disconnect the 2 probes from the sockets (3-4).
- 2) Bring the selector (2) into the "A \sim " sector.
- 3) Always select the highest capacity if you do not know the value of current to be measured.
- 4) Press the lever (6) to open the clamp (5) and surround one conductor only, trying as much as possible to centre it in the clamp for the best

- possible reading (fig. E).
- 5) Release the lever (6) and check that the clamp (5) is completely closed.
 - 6) Read the value on the display. If present, the “-” sign indicates the negative polarity of the signal relative to the position of the clamp.

RESISTANCE MEASUREMENT

- 1) Connect the red probe to the “V Ω ” socket (4), and the black one to the COM socket (3).
 - 2) Bring the selector (2) into the V/ Ω /Hz/ $^{\circ}$ C/ Capacity sector
- Select Ω using the FUNC key (8).
- 3) Always select the highest capacity if you do not know the value of resistance to be measured.
 - 4) Take the measurement.

⚠ WARNING: the resistance on a circuit must always be measured in the absence of energy. Never connect the tips to sources of voltage. As well as being dangerous, this can also damage the tool.

MEASURING CAPACITY

⚠ WARNING: To avoid any electric shocks or damaging the multimeter, completely discharge the condenser before measuring.

Short-circuit the wires of the condenser to ensure it is discharged.

- 1) Connect the red probe to the “V Ω ” socket (4), and the black one to the “COM” socket (3).
- 2) Bring the selector (2) into the V/ Ω /Hz/ $^{\circ}$ C/ Capacity sector and select capacity using the FUNC key (8).
- 3) Take the measurement.

NOTE: high capacity condensers require a longer measuring time.

CONTINUITY TESTS

- 1) Connect the red probe to the “V Ω ” socket (4), and the black one to the COM socket (3).
- 2) Bring the selector (2) into the V/ Ω /Hz/ $^{\circ}$ C/ Capacity sector, select \bullet) using the FUNC key (8).
- 3) Take the measurement. If there is continuity the tool will emit a sound.

DIODE TESTS

⚠ WARNING: the circuit on which you plan to run the diode test must not be powered in order to avoid seriously damaging the tool.

- 1) Connect the red probe to the “V Ω ” socket

- (4), and the black one to the COM socket (3).
- 2) Bring the selector (2) into the V/ Ω /Hz/ $^{\circ}$ C/ Capacity sector, select \rightarrow using the FUNC key (8).
- 3) Take the measurement; connect the tips to the poles of the diode to be tested. Read the voltage drop directly on the display in mV. If the connection is inverted, or the diode junction is open, the display will show the value “OL”.

MEASURING FREQUENCY

- 1) Connect the red probe to the “V Ω ” socket (4), and the black one to the “COM” socket (3).
- 2) Bring the selector (2) into the “Hz” sector.
- 3) Take the measurement.

MEASURING TEMPERATURE

- 1) Connect the temperature probe (19) with the red plug to the “V Ω ” socket (4), and the black one to the “COM” socket (3).
- 2) Bring the selector (2) into the “ $^{\circ}$ C” sector.
- 3) Take the measurement.

NCV

This position of the selector (2) enables the presence of voltage to be measured on a circuit without any direct contact.

Position the selector (2) on NCV. The display will stay off and the LED (10) will start to flash slowly.

Move the top of the clamp towards a conductor. If there is any voltage present the LED will start to flash quickly.

REL BUTTON (9)

This function is useful for measuring an increase on a measurement.

Take a measurement, press the REL button and the display will reset to zero showing, during the measurement, the relative increase with respect to the measurement taken. If the measurement is lower, the “-” symbol will appear.

To exit the function, change the position on selector (2).

BATTERY REPLACEMENT

Make sure when installing the battery that the tool is switched off (function selector in OFF position). This will prevent damage to the multimeter in the event the battery is incorrectly connected.

Replace the batteries when the battery symbol

 appears on the display. To replace, follow the instructions below:

- using a screwdriver, remove the rear half-shell.
- disconnect the battery from the connector and replace it.
- close the casing cover and tighten the screw.

STORAGE

Thoroughly clean the whole tool (see Maintenance) and use the original packaging to protect it. If you plan on not using the tool for a long period of time, remove the batteries.

Store the tool in a dry place, free of dust, temperature and protected from direct sunlight.

Keep children and unauthorised personnel out of the storage room.

PROBLEM, CAUSE, SOLUTION

PROBLEM	COUSE	SOLUTION
The tool does not switch on	Dead battery	Replace the battery or contact your retailer or an authorised service centre The battery and its replacement are not included in the warranty.
	Electrical fault	Contact your retailer or an authorised service centre
Characters on the display are unreadable or are slow to display	Ambient temperature is too low	Take the tool to a room with a higher temperature
	Dead battery	Replace the battery or contact your retailer or an authorised service centre The battery and its replacement are not included in the warranty.
It is not possible to do any measurements. Display with frozen value.	The HOLD - HD button was pressed	Press the HOLD - HD button again to unblock measuring

⚠ WARNING! If the tool still fails to operate correctly after you have carried out the above operations, or in the event of faults other than those described above, take it to an authorised service centre showing proof of purchase, and ask for original spare parts. Always provide the information shown on the technical data label.

WARRANTY

The product is protected by law against all non-conformities with regard to its stated characteristics, provided that it has been used solely in the way described in this user's instructions, it has not been tampered with in any way or repaired by unauthorised personnel and, where necessary, only original spare parts have been used. However, consumer materials and/or parts subject to wear such as the probes, the battery, the fuse, etc. are excluded from the warranty. Take the product to the retailer or an authorised service centre, showing proof of purchase.

