



S520143
13.09.2023

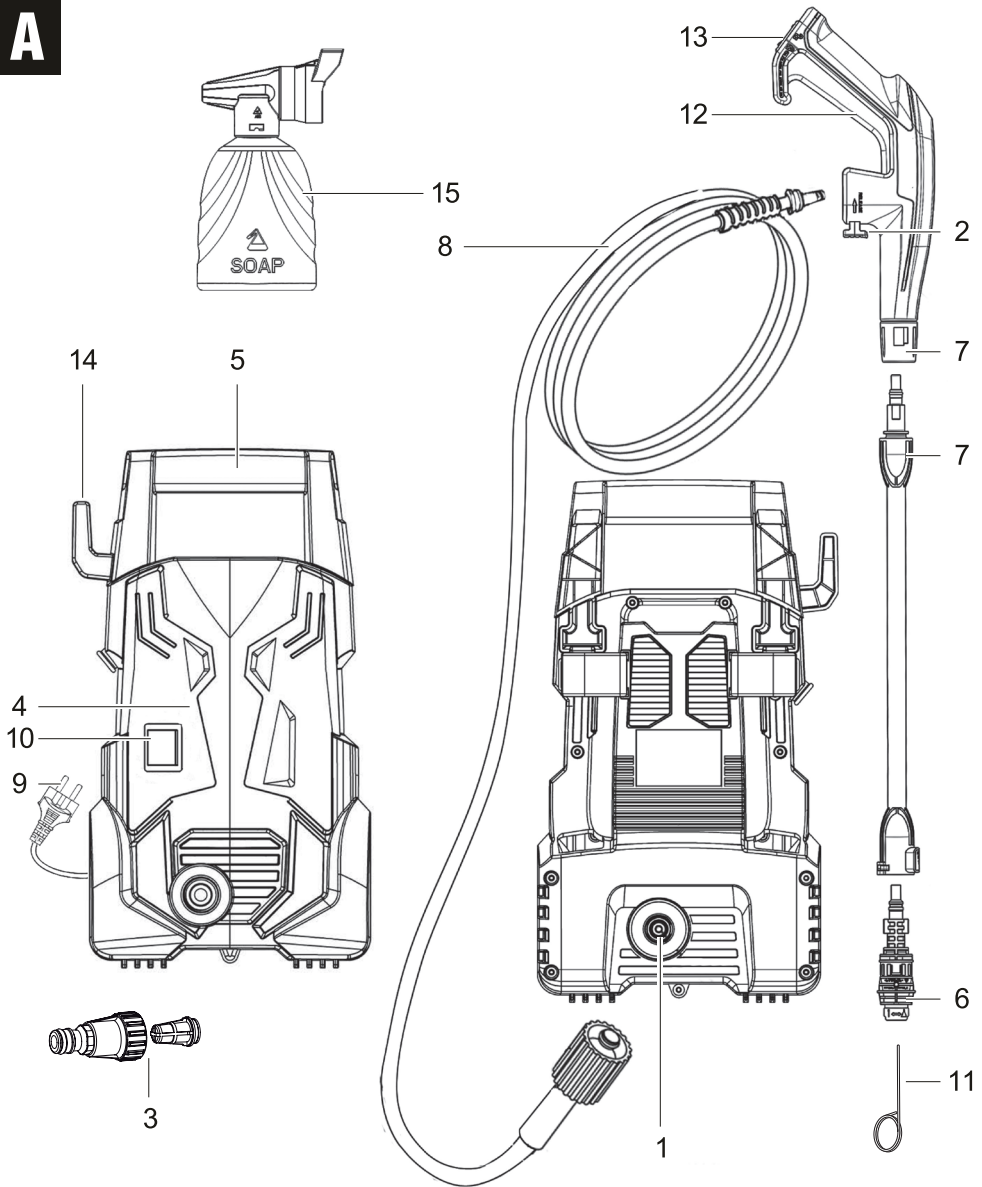
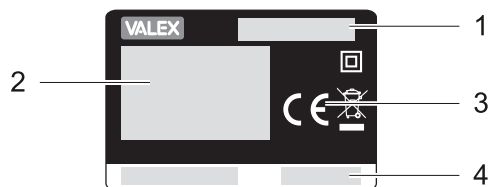
CARRY 1300

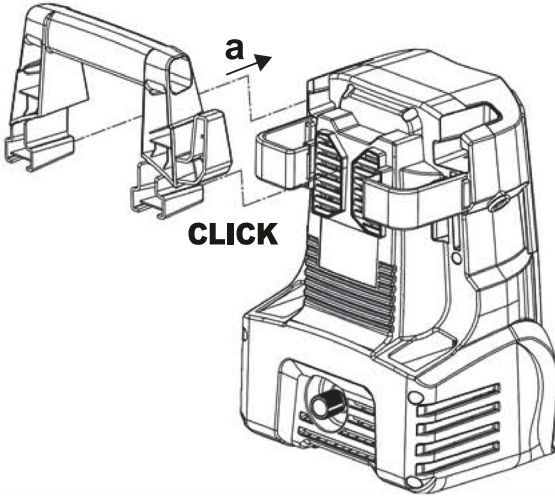
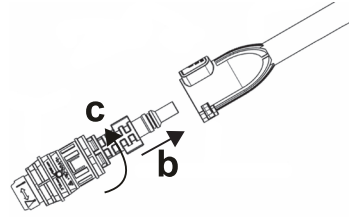
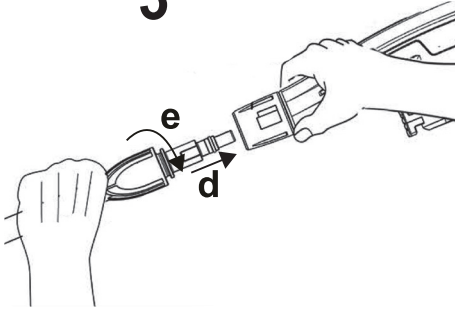
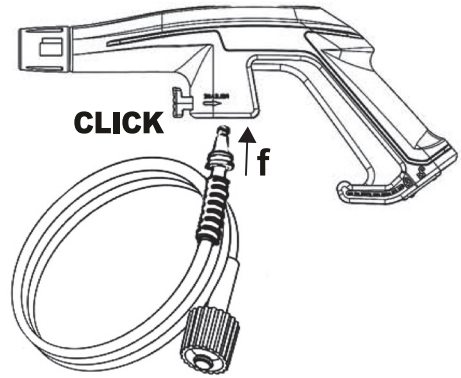
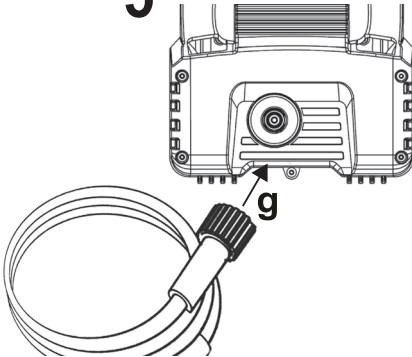
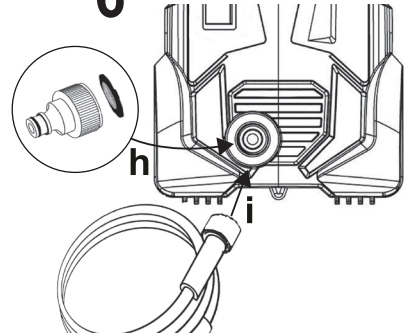
I Idropulitrice
ISTRUZIONI D'USO
Istruzioni originali

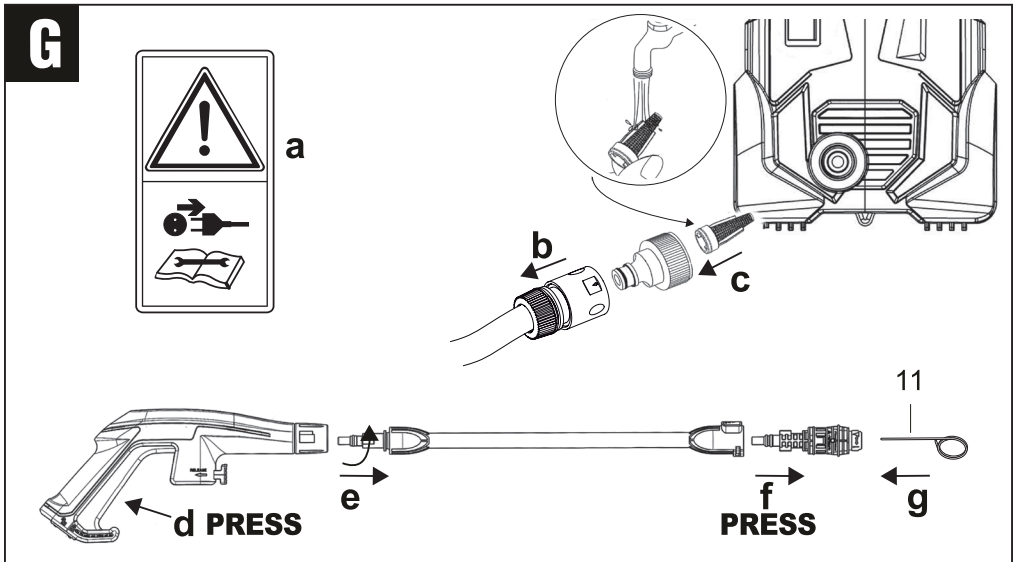
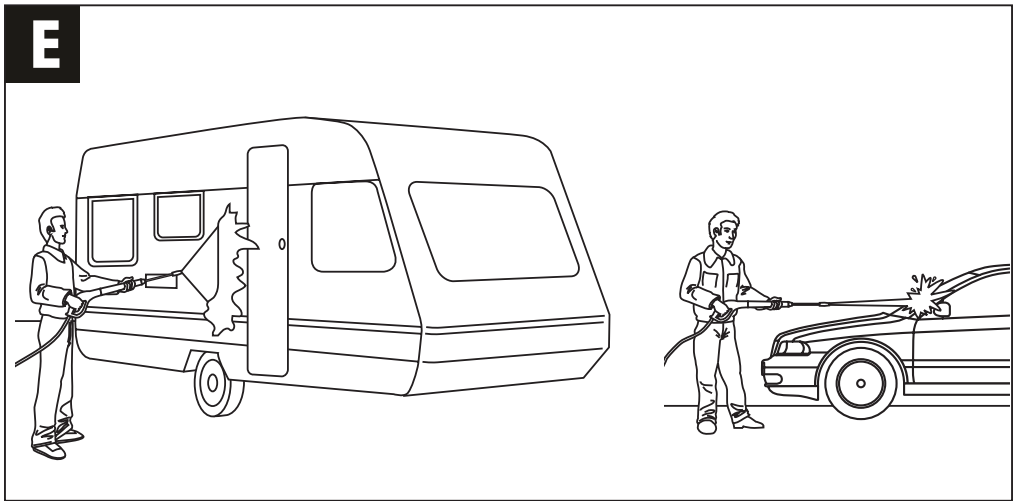
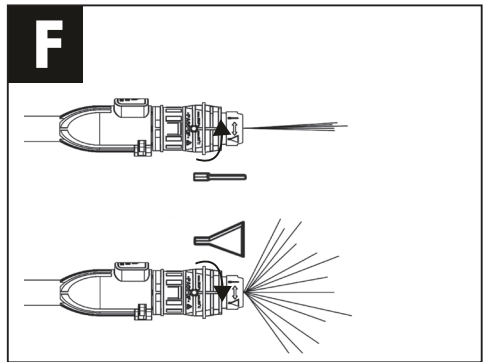
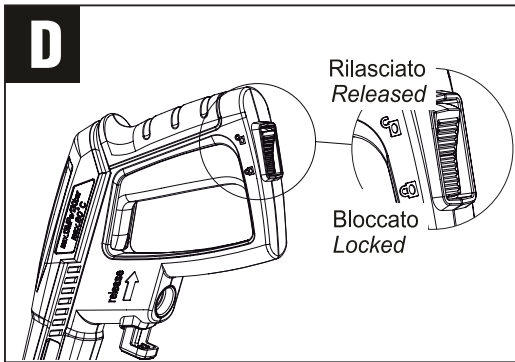
GB High-pressure cleaner
OPERATING INSTRUCTIONS
Translation of the original instructions



ATTENZIONE! Prima di usare la macchina, leggete e comprendete le istruzioni di sicurezza e le istruzioni d'uso fornite
WARNING! Before using the machine, read and understand the supplied safety instructions and operating instructions

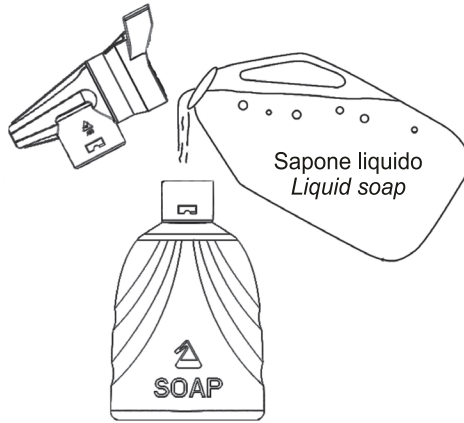
A**B**

C**1****2****3****4****5****6**

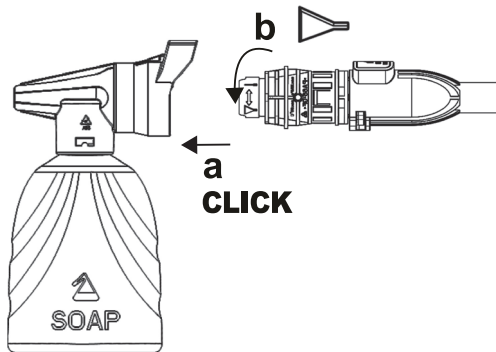


H

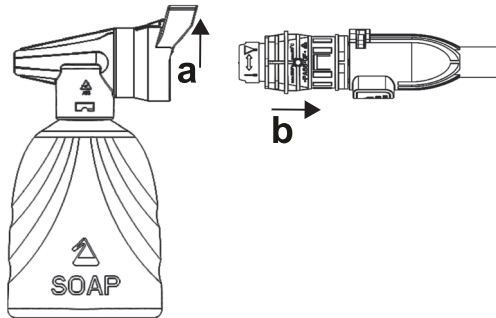
1



2



3



ITALIANO

Ci congratuliamo con Voi per l'ottima scelta. Il Vostro nuovo apparecchio, prodotto secondo elevati standard di qualità, Vi garantirà rendimento e sicurezza nel tempo.

△ATTENZIONE! Prima di usare questo apparecchio elettrico, per eseguire correttamente lo spostamento, la messa in servizio, l'avviamento, l'arresto e la manutenzione, leggete ed applicate attentamente tutte le istruzioni di sicurezza e le istruzioni d'uso fornite.

Prima di iniziare il lavoro prendete familiarità con i comandi e con il corretto uso della macchina assicurandoVi di saper arrestarla in caso di emergenza ed eliminare la pressione.

L'uso improprio della macchina può provocare gravi ferite e danni alle cose.

Pensate sempre alla Vostra e altrui sicurezza e comportatevi di conseguenza.

Conservate con cura ed a portata di mano le istruzioni in modo da poterle consultare in caso di necessità.

△ATTENZIONE! L'idropulitrice è destinata solo alla pulizia e alla rimozione di sporco tenace con acqua fredda pulita ad alta pressione (con detergenti solo dove previsto), di veicoli, macchine, natanti, edifici, ecc.

Ogni altro impiego, diverso da quello indicato in queste istruzioni, può recare danno alla macchina e costituire serio pericolo per le persone e le cose.

ATTENZIONE! Non fate funzionare la pompa senza acqua (a secco) per evitare gravi danni alle parti interne della pompa. Se durante il funzionamento venisse a mancare l'alimentazione elettrica o idrica, per motivi di sicurezza e per non rovinare l'apparecchio, spegnete la macchina e scollegatela dalla rete idrica.

DESCRIZIONE MACCHINA (FIG. A)

- 1 Mandata della pompa
- 2 Tasto aggancio tubo alta pressione
- 3 Raccordo aspirazione acqua e filtro
- 4 Scocca
- 5 Maniglia per trasporto
- 6 Ugello regolabile
- 7 Lancia e pistola
- 8 Tubo flessibile ad alta pressione
- 9 Cavo di alimentazione con spina
- 10 Interruttore ON/OFF
- 11 Attrezzo pulizia testina
- 12 Grilletto
- 13 Sicura
- 14 Supporto per il cavo avvolto
- 15 Serbatoio per detergente

DESCRIZIONE MARCATURE E SIMBOLI (FIG. B)

- 1 Modello macchina
- 2 Dati tecnici
- 3 Marchi di certificazione
- 4 Numero di lotto

MESSA IN SERVIZIO (FIG. A-C)

Dopo aver tolto l'imballaggio, assicurarsi dell'integrità dell'apparecchio, in caso di dubbio non utilizzate l'apparecchio e rivolgersi ad un centro specializzato o al rivenditore.

Gli elementi dell'imballaggio non devono essere lasciati alla portata dei bambini, in quanto potenziali fonti di pericolo.

Durante le fasi di assemblaggio dei componenti, la spina di alimentazione deve essere scollegata dalla presa elettrica. Prima di avviare la macchina verificare la solidità dell'assemblaggio.

Per motivi di trasporto alcune parti accessorie possono essere fornite smontate, nel qual caso eseguire il montaggio seguendo le istruzioni contenute in figura C, nell'ordine di seguito indicato.

Per eseguire le seguenti operazioni è necessario dotarsi di alcuni attrezzi, come cacciavite, chiavi e pinza.

Prestare attenzione alle guarnizioni in gomma presenti nei raccordi: non pizzicarle e verificate che siano ben posizionate nelle loro sedi.

Tutti i raccordi in materiale plastico devono essere serrati a mano.

Approntate la tubazione di alimentazione dell'acqua (non inclusa), collegandola ad un rubinetto di acqua potabile e, all'estremità opposta, dotandola di un raccordo rapido compatibile con il raccordo di aspirazione presente nella macchina.

Per il montaggio fare riferimento alla fig. C

- 1 Montaggio maniglia di trasporto
- 2 Montaggio lancia e pistola
- 3 Montaggio ugello alta pressione
- 4 Collegamento del tubo alta pressione alla pistola
- 5 Collegamento del tubo alta pressione alla macchina
- 6 Montaggio del raccordo rapido (h) e collegamento del tubo alimentazione acqua (i) non fornito.

AVVIAMENTO E ARRESTO

Prima di mettere in funzione la macchina, assicuratevi che tutti i componenti e accessori previsti siano montati e ben fissati.

Assicuratevi che l'interruttore ON/OFF sia nella posizione "0".

Collegate la spina di alimentazione alla rete elettrica.

Distendete il tubo prima di iniziare il lavoro, non tirate ma distendete i nodi che si possono formare.

PROCEDURA DI AVVIAMENTO

- 1) Aprire completamente il rubinetto della rete idrica.
- 2) Impugnate la pistola e, disinserendo l'eventuale sicura (Fig. D), azionate il grilletto.
- 3) Lasciate la lancia aperta per alcuni secondi al fine di favorire l'uscita dell'aria e della pressione residua dalle tubazioni. Rilasciate poi il grilletto.
- 4) Avviate il motore azionando l'interruttore ON/OFF, premendo l'interruttore sul segno 'I'.
- 5) Premete il grilletto della pistola.

PROCEDURA DI ARRESTO

- 1) Rilasciate il grilletto della pistola, spegnete l'idropulitrice azionando l'interruttore ON/OFF, premendo l'interruttore sul segno '0' e chiudete il rubinetto d'acqua.
- 2) Scaricate quindi la pressione residua nella pistola e nel tubo flessibile ad alta pressione azionando il grilletto.
- 3) Staccate l'alimentazione elettrica.

⚠ ATTENZIONE! Ogni volta si abbia la necessità di fermare la macchina è importante inserire la sicura presente sul grilletto della pistola (fig.D) al fine di evitare aperture accidentali.

ISTRUZIONI D'USO

Dopo aver letto attentamente le norme di sicurezza, eseguite scrupolosamente questi consigli che vi permetteranno di ottenere il massimo delle prestazioni dalla vostra macchina.

Procedete con calma; solo dopo aver acquisito una buona esperienza riuscirete a sfruttarne a fondo le potenzialità.

Appoggiate l'idropulitrice su un piano sicuro e stabile, impugnate saldamente la lancia con le due mani poi azionate il grilletto, in figura E vengono illustrate alcune posizioni corrette di utilizzo.

Per un buon lavaggio sciogliere lo sporco applicando sulla superficie ancora secca il detergente. Aspettate qualche istante affinché il detergente agisca, senza arrivare però all'asciugatura della superficie.

Agite quindi con il getto ad alta pressione regolabile (2, fig. F) tenendovi almeno a 30 cm dalla superficie.

Sulle superfici verticali operate dal basso verso l'alto. Evitate che il risciacquo coli sulle superfici non lavate.

⚠ **ATTENZIONE!** La macchina deve essere alimentata esclusivamente con acqua non miscelata ad alcun additivo.

Assicurarsi che il tubo di alimentazione abbia un diametro interno di almeno 13mm e che sia rinforzato.

La temperatura e la pressione dell'acqua aspirata non devono superare i valori indicati nei dati tecnici.

⚠ **ATTENZIONE!** Il motore è provvisto di protezione termica. Se durante l'uso il motore si ferma o non riparte attendere qualche minuto prima di rifare l'avviamento.

Al ripetersi dell'anomalia rivolgersi ad un centro di assistenza autorizzato.

LAVAGGIO CON IL SERBATOIO PER DETERGENTE (Fig.H)

Quando si pulisce con l'idropulitrice, alcune attività di pulizia possono essere risolte con la sola acqua, ma per la maggior parte delle attività la pulizia con detergente consente una rimozione dello sporco più efficace.

AVVERTENZA! Utilizzare solo detersivi specifici per l'uso con idropultrici. NON USARE detersivi domestici, acidi, soluzioni alcaline, candeggina, solventi, sostanze infiammabili o soluzioni per pulizia industriale, questi potrebbero danneggiare l'idropultrice.

Molti detersivi possono richiedere la miscelazio-

ne prima dell'uso. Preparare la soluzione detergente come indicato sul flacone della soluzione.

ATTENZIONE! Testare sempre il detersivo in un'area nascosta prima dell'uso.

1. Riempire il serbatoio con detergente (Fig.H1)
2. Regolare l'ugello con il getto a ventaglio ed agganciarlo all'accessorio premendolo al suo interno (click). (Fig.H2)
3. Per separare l'accessorio dall'ugello, sollevare la levetta interna e tirare (Fig.H3)

Accendere l'idropultrice. Premere il grilletto per azionare l'unità. Il detergente liquido si mescolerà automaticamente con l'acqua e verrà scaricato attraverso l'ugello. Applicare il detergente dal basso verso l'alto sulla superficie asciutta da pulire.

NOTA: si sconsiglia di bagnare prima la superficie, diluire il detergente ne riduce la capacità pulente. Lasciare che il detersivo rimanga sulla superficie per un breve periodo prima di risciacquare. Non lasciare asciugare il detersivo sulla superficie.

MANUTENZIONE

⚠ **ATTENZIONE!** Prima di ogni controllo o manutenzione, staccate l'alimentazione elettrica scollegando la spina della macchina dalla rete elettrica, chiudete il rubinetto di alimentazione dell'acqua e scaricate la pressione residua tirando il grilletto della pistola.

- Pulite regolarmente e abbiate cura della vostra macchina, vi garantirete una perfetta efficienza ed una lunga durata della stessa.
- Pulite la macchina con una spazzola morbida o un panno.
- Non spruzzate o bagnate d'acqua l'apparecchio.
- Non usate detersivi o solventi vari, potreste rovinare irrimediabilmente la macchina. Le parti in plastica sono facilmente aggredibili da agenti chimici.

PULIZIA FILTRO ACQUA IN ASPIRAZIONE (Fig.G pos.3)

Ispezionate periodicamente il filtro di aspirazione per evitare intasamenti e compromettere il buon funzionamento della pompa.

PULIZIA UGELLO LANCIA (Fig.G)

- 1) Arrestate la macchina.
- 2) Staccate il cavo di alimentazione elettrica.
- 3) Chiudete il rubinetto di alimentazione dell'acqua e scaricate la pressione residua tirando il grilletto della pistola.

- 4) Smontare la lancia dalla pistola e togliere lo sporco dal foro della testina dell'ugello con l'apposito attrezzo (pos.11 se presente), quindi risciacquare.
- 5) Sfilare l'attrezzo e riporlo in una cassetta attrezzi.

Per operazioni di manutenzione non specificate nelle presenti istruzioni, rivolgetevi presso un centro di assistenza autorizzato.

RICERCA GUASTI

In caso di funzionamento anomalo consultare la tabella '*RICERCA GUASTI*'.

△ATTENZIONE! Prima di effettuare qualsiasi intervento, scollegare la macchina dalla rete elettrica e dalla rete idrica.

△ATTENZIONE! Se dopo aver eseguito gli interventi indicati la macchina non funziona ancora correttamente o in caso di anomalie diverse da quelle indicate, portatela presso un centro di assistenza autorizzato. Fate sempre riferimento al modello macchina e numero di matricola riportati sull'etichetta dati tecnici e sul foglio allegato.

IMMAGAZZINAMENTO

- Scaricate completamente l'acqua contenuta nei condotti dell'idropulitrice.
- Riponetela la macchina lontano dalla portata dei bambini, in posizione stabile e sicura e in luogo asciutto, temperato e libero da polveri. Non conservate la macchina in ambienti dove esistano pericoli di gelo.
- Proteggete la macchina dalla luce diretta, tenetela possibilmente al buio o in penombra.
- Non chiudete la macchina in sacchi di nylon, potrebbe formarsi dell'umidità e quindi muffe.
- Periodicamente la macchina deve essere sottoposta ad una accurata pulizia comprese le parti accessorie (vedi paragrafo manutenzione).
- All'avviamento possono verificarsi delle piccole perdite dalla pompa, che scompariranno dopo qualche ora di funzionamento.

DEMOLIZIONE:



I rifiuti elettrici ed elettronici possono contenere sostanze pericolose per l'ambiente e per la salute umana; non devono pertanto essere smaltiti con quelli domestici ma mediante una raccolta separata negli appositi centri di raccolta o riconsegnati al venditore nel caso di acquisto di una apparecchiatura nuova analogica. Lo smaltimento abusivo dei rifiuti comporta l'applicazione di sanzioni amministrative.

GARANZIA

Il prodotto è tutelato a norma di legge contro non conformità rispetto alle caratteristiche dichiarate purché sia stato utilizzato esclusivamente nel modo descritto dalle istruzioni, non sia stato manomesso in alcun modo, sia stato conservato correttamente, sia stato riparato da tecnici autorizzati e, ove previsto, siano stati utilizzati solo ricambi originali.

In caso di utilizzo industriale o professionale oppure in caso di impiego simile la garanzia ha validità di 12 mesi.

Per emettere una richiesta di intervento in garanzia è necessario presentare la prova di acquisto al rivenditore o ad un centro assistenza autorizzato.

RICERCA GUASTI:

Guasto	Causa probabile	Rimedi
La macchina non si avvia	Interruttore ON/OFF in posizione "0"	Portare l'interruttore in posizione "I"
	La presa elettrica o la prolunga non funziona	Controllare la prolunga o cambiate la presa, verificate che eventuali fusibili siano intatti
	È scattata la protezione termica del motore	Lasciare raffreddare il motore per qualche minuto
	E' scattato l'interruttore generale di casa	Controllate l'interruttore generale e il dispositivo "salvavita"
L' elettropompa gira ma non c'è pressione	Filo aspirazione intasato	Pulire il filtro
	Aspirazione aria dai raccordi	Controllare i raccordi di aspirazione e le fascette stringitubo
	Lancia con foro ugello troppo largo o usurato	Controllare e sostituire il particolare
	Valvole aspirazione e/o mandata danneggiate	Fate controllare la macchina presso un centro d'assistenza autorizzato
	Scarsa alimentazione d'acqua	Aprite completamente il rubinetto
	Guarnizioni usurate	Fate controllare la macchina presso un centro d'assistenza autorizzato
Variazioni irregolari di pressione	L'elettropompa aspira anche aria	Controllare i raccordi di aspirazione e le fascette stringitubo
	Valvola aspirazione e/o mandata intasate o usurate	Fate controllare la macchina presso un centro d'assistenza autorizzato
	Guarnizioni usurate	Fate controllare la macchina presso un centro d'assistenza autorizzato
	Lancia con foro ugello troppo largo o usurato	Controllare o sostituire l'ugello
Calo di pressione	Lancia con ugello usurato	Cambiare l'ugello
	Valvola di aspirazione e/o mandata danneggiate	Fate controllare la macchina presso un centro d'assistenza autorizzato
	Guarnizioni usurate	Fate controllare la macchina presso un centro d'assistenza autorizzato
	Filtro aspirazione intasato	Pulire il filtro
Rumorosità	Aspirazione di aria	Controllare i raccordi di aspirazione e le fascette stringitubo
	Filtro sporco	Pulire il filtro
	Valvole aspirazione e/o mandata danneggiate o bloccate	Fate controllare la macchina presso un centro d'assistenza autorizzato
	Temperatura dell'acqua troppo alta	Abbassare la temperatura
	Cuscinetti usurati	Fate controllare la macchina presso un centro d'assistenza autorizzato
Il motore ronza ma non parte	Tensione di rete inferiore a quella minima prescritta	Controllare che l'impianto sia adeguato
	Prolunga elettrica troppo lunga o di sezione inadeguata	Cambiare la prolunga
	L'elettropompa è bloccata o gelata	Fate controllare la macchina presso un centro d'assistenza autorizzato
	Idropultrice da molto tempo ferma	Fate controllare la macchina presso un centro d'assistenza autorizzato
Il motore si arresta improvvisamente	Le griglie di ventilazione ostruite	Il motore è surriscaldato ed è scattata la protezione. Liberare le griglie da possibili ostacoli che limitano la ventilazione. Lasciare raffreddare la macchina per alcuni minuti
	Lancia intasata	Il motore è surriscaldato ed è scattata la protezione. Con l'apposito strumento pulire l'ugello. Lasciare raffreddare la macchina per alcuni minuti
	Ugello con diametro non corretto	Il motore è surriscaldato ed è scattata la protezione. Sostituire l'ugello. Lasciare raffreddare la macchina per alcuni minuti
Perdite o trafilamenti di liquidi	Difetti di tenuta nel sistema di alta pressione o nel circuito idraulico della pompa	Fate controllare la macchina presso un centro di assistenza autorizzato

ENGLISH

Congratulations on your excellent choice. Your new tool has been manufactured according to the highest quality standards, guaranteeing you long term service and safety.

⚠ Before using the appliance, familiarise yourself with the controls and correct use of the machine, making sure that you know how to stop it in the event of an emergency.

Before using the appliance, familiarise yourself with the controls and correct use of the machine, making sure that you know how to stop it in the event of an emergency.

Incorrect use of the machine may result in serious injury and damage to property.

Always consider your safety and the safety of others and act accordingly.

Please keep the instructions in a safe place and have them available for further reference if needed.

⚠ IMPORTANT! The high pressure water jet is designed solely for the purpose of cleaning and removing stuck on dirt with pressurised clean cold water - which may include detergents where provided - from vehicles, machinery, boats, buildings, etc.

Any use other than that indicated in these instructions may damage the electrical tool and constitute a serious risk to both people and property.

WARNING! Do not run the pump without water in order to avoid serious damage to the internal parts of the pump. If power or water supply is missing during operation, for safety reasons and to avoid damaging the appliance, switch off the machine and disconnect it from the water supply.

MACHINE DESCRIPTION (FIG. A)

- 1 Pump delivery
- 2 High pressure hose coupling button
- 3 Water suction connection and filter
- 4 Casing
- 5 Handle for transport
- 6 Adjustable nozzle
- 7 Lance and pistol
- 8 Flexible high pressure tube
- 9 Power cable with plug
- 10 ON/OFF switch
- 11 Head cleaning device
- 12 Trigger
- 13 Safety catch
- 14 Support for wrapped cable
- 15 Detergent tank

DESCRIPTION OF SYMBOLS AND SIGNS (FIG. B)

- 1 Machine model
- 2 Technical data
- 3 Certification marks (where fitted)
- 4 Lot number

SWITCHING ON (FIG. A-C)

After removing the packaging, check that the equipment is intact. If you are in any doubt do not use the equipment and contact a specialist centre or the retailer.

The packaging must not be left in the reach of children as they are potential sources of danger.

During parts assembly, the power supply plug must be disconnected from the power socket. Make sure that the machine is solidly assembled before starting it.

For transport purposes some accessory parts may be provided disassembled. In that case perform the assembly following the instructions contained in figure C, in the order indicated below.

To perform the following operations you need to be equipped with some tools, such as a screwdriver, keys and pliers.

Be careful with the rubber gaskets in the connectors: do not pinch them and make sure they are properly positioned in their housings.

All connectors made of plastic must be tightened by hand.

Once the water supply piping (not included) is ready, connect it to a drinking water tap and, at the opposite end, equip it with a quick coupling compatible with the suction connection on the machine.

For mounting, refer to figure C

- 1 Carrying handle assembly
- 2 Assembly of lance and gun
- 3 Assembling the high pressure nozzle
- 4 Connecting the high pressure hose to the gun
- 5 Connecting the high pressure hose to the machine
- 6 Assembly of the quick coupling (h) and connection of the water supply hose (i) not supplied.

STARTING AND STOPPING

Before starting the machine check all the components and make sure that all the necessary components and accessories are assembled and firmly in place.

Make sure that the switch OFF/ON is in the "0" position (off).

Plug the appliance in.

Lay out the tube before starting work. Do not pull any knots that form, but loosen them.

START-UP PROCEDURE

- 1) Open the water supply cock completely.
- 2) Grip the pistol and, releasing the safety catch if present (Fig. D), press the trigger.
- 3) Leave the lance open for a few seconds in order to encourage the air and residual tube pressure to be discharged. Then release the trigger.
- 4) Start the motor using the ON/OFF switch, pressing the switch on the '1' sign.
- 5) Press the pistol trigger.

STOPPING PROCEDURE

- 1) Release the pistol trigger, switch off the high pressure jet using the ON/OFF switch, pressing the switch on the '0' sign and close the water tap.
- 2) Discharge any remaining pressure in the pistol and high pressure flexible tube by pressing the trigger.
- 3) Disconnect the power supply.

⚠ IMPORTANT! Whenever you need to stop the machine, it is important to engage the safety catch on the pistol trigger (fig. D) in order to prevent accidental opening.

USER INSTRUCTIONS

After having read the safety standards carefully, apply these tips scrupulously to obtain maximum performance from your machine.

Go slowly. You will only be able to make full use of the machine's potential after gaining sufficient experience.

Rest the high pressure water jet on a secure, stable surface, grip the lance firmly with both hands, then press the trigger. Figure E illustrates some correct positions of use.

For good washing results, dissolve the dirt by applying the detergent to the surface while still dry. Wait for a few minutes in order to allow the detergent to get to work, without however allowing the surface to dry.

Then use the adjustable high-pressure jet (2, fig. F), keeping at least 30 cm away from the surface. Work from the bottom upwards on vertical surfaces.

Do not allow the rinse to fall on unwashed surfaces.

IMPORTANT! The machine must be supplied by pure water only.

Make sure that the supply tube has an internal diameter of at least 13 mm and that it is rein-

forced.

The temperature and pressure of the sucked water must not exceed the values indicated in the technical data.

Use with pipe cleaning accessory (optional):

- Caution: before turning on the machine, put the flexible tube into the conduit at least as far as the red reference mark.
- Caution: Take the accessory out of the conduit and switch off the machine as soon as the red reference mark appears

⚠ IMPORTANT! The motor has thermal protection. If the motor stops during use or does not start again, wait for a few minutes before starting it up again.

If the anomaly persists, contact an authorised service centre.

WASHING WITH THE DETERGENT TANK (Fig.H)
When cleaning with a pressure washer, some cleaning tasks can be solved with water alone, but for most activities, cleaning with detergent allows for more effective removal of dirt.

WARNING! Use only specific detergents for use with pressure washers. **DO NOT USE** household cleaners, acids, alkaline solutions, bleach, solvents, flammable substances or industrial cleaning solutions, these could damage the pressure washer.

Many detergents may require mixing before use. Prepare the cleaning solution as directed on the solution bottle.

WARNING! Always test the detergent in a hidden area before use.

1. Fill the tank with detergent (Fig.H1)
2. Adjust the nozzle with the fan jet and hook it to the accessory by pressing it inside (click). (Fig.H2)
3. To separate the accessory from the nozzle, lift the internal lever and pull (Fig.H3). Turn on the pressure washer. Press the trigger to operate the unit. The liquid detergent will automatically mix with the water and will be discharged through the nozzle. Apply the detergent from bottom to top on the dry surface to be cleaned.

NOTE: we do not recommend wetting the surface first, diluting the detergent reduces its cleaning capacity. Let the detergent stay on the surface for a short time before rinsing. Do not let the detergent dry on the surface.

MAINTENANCE

⚠ IMPORTANT! Before checking or carrying out maintenance on the machine, disconnect the machine from the power supply by unplugging it, close the water supply cock and discharge the remaining pressure by pressing the pistol trigger.

- Clean regularly and take care of your machine to ensure that it remains in good working order and has a long lifetime.
- Clean the machine using a soft brush or cloth.
- Do not wet or spray water over the tool.
- Do not use any detergents or solvents as these may damage the machine beyond repair. Chemical agents can easily damage the plastic parts.

CLEANING THE SUCTION WATER FILTER (Fig. G pos.3)

Periodically inspect the inlet filter in order to avoid blockages that could compromise the good working order of the pump.

LANCE NOZZLE CLEANING (FIG.G)

- 1) Stop the machine.
- 2) Disconnect from the power supply.
- 3) Close the water supply tap and discharge the remaining pressure by pressing the pistol trigger.
- 4) Disconnect the lance from the pistol and remove the dirt from the hole in the nozzle head using the specific tool (pos. 11 where fitted), then rinse.
- 5) Take the tool out and put it back in a tool box.

In the event of maintenance operations not specified in these instructions, please contact an authorised service centre.

TROUBLESHOOTING

In the event of anomalous operation, consult the TROUBLESHOOTING table.

⚠ IMPORTANT! Before carrying out any operations, disconnect the machine from the power supply and water supply.

⚠ IMPORTANT! If the machine still fails to function correctly after you have carried out the above operations, or in the event of anomalies other than those described above, take the machine to an authorised service centre. Always provide the machine model and serial number shown on the technical data label and the enclosed sheet.

STORAGE

- Drain all the water contained in the high pressure water jet conduits.
- Keep the machine out of the reach of children, in a stable safe position, in a dry place not subject to extreme temperatures and free from dust. Do not store the machine in environments where there is a risk of frost.
- Protect the machine from direct sunlight, keeping it in the dark where possible, or in the shade.
- Do not close the machine in nylon bags as damp could form, which could, in turn, lead to the formation of mould.
- The machine should periodically be thoroughly cleaned, including the accessories (see maintenance section).
- There may be small leaks from the pump upon start-up. These will disappear after a few hours of operation.

DEMOLITION:



Electric and electronic waste may contain substances that are dangerous for the environment and for human health. For this reason they must never be disposed of together with domestic waste, but collected separately in specific collection centres or returned to the retailer when similar new equipment has been purchased. The illegal disposal of such equipment may result in prosecution to the full extent of the law.

WARRANTY

The product is protected by law against non-compliance with the declared characteristics provided it is used only in the manner described in the instructions, it has not been tampered with in any way, it has been stored properly, has been repaired by authorized and, where applicable, have been used only original spare parts. In the case of industrial or professional use or when using such a guarantee is valid for 12 months.

To issue a claim under warranty you must present proof of purchase to your dealer or authorized service center.

TROUBLESHOOTING:

Problem	Probable cause	Solutions
The machine fails to start	ON/OFF switch in the "O" position	Put the switch into the "I" position
	The plug or extension lead does not work	Check the extension lead or change the plug. Check that any fuses are intact
	The motor thermal protection has intervened	Leave the motor to cool down for a few minutes
	The circuit breaker has tripped	Check the power supply system's main switch and the circuit breaker
The motor-driven pump turns but there's no pressure	Suction line blocked	Clean the filter
	Air sucked in through the connections	Check the inlet connections and tube clamps
	Lance with excessively wide or worn nozzle hole	Check and replace the part
	Damaged inlet and/or outlet valves	Have the machine checked by an authorised customer service centre
	Poor water supply	Open the cock completely
	Worn seals	Have the machine checked by an authorised customer service centre
Irregular pressure variations	The motor-driven pump is also sucking in air	Check the inlet connections and tube clamps
	Blocked or worn inlet and/or outlet valve	Have the machine checked by an authorised customer service centre
	Worn seals	Have the machine checked by an authorised customer service centre
	Lance with excessively wide or worn nozzle hole	Check or replace the nozzle
Pressure drop	Lance with worn nozzle	Change the nozzle
	Damaged inlet and/or outlet valve	Have the machine checked by an authorised customer service centre
	Worn seals	Have the machine checked by an authorised customer service centre
	Inlet filter blocked	Clean the filter
Noise	Air intake	Check the inlet connections and tube clamps
	Filter dirty	Clean the filter
	Damaged or blocked inlet and/or outlet valves	Have the machine checked by an authorised customer service centre
	Water temperature too high	Lower the temperature
	Worn bearings	Have the machine checked by an authorised customer service centre
The motor buzzes but does not start	Network voltage below minimum prescribed voltage	Make sure that the system is suitable
	Extension lead too long or not thick enough	Change the extension lead
	The motor-driven pump is blocked or frozen	Have the machine checked by an authorised customer service centre
	High pressure water jet out of use for a long period of time	Have the machine checked by an authorised customer service centre
The motor stops suddenly	The ventilation grilles are blocked	The motor has overheated and the protection device has intervened. Free the grilles from any obstructions that inhibit ventilation. Leave the motor to cool down for a few minutes
	Lance blocked	The motor has overheated and the protection device has intervened. Use the specific tool to clean the nozzle. Leave the motor to cool down for a few minutes
	Nozzle with incorrect diameter	The motor has overheated and the protection device has intervened. Replace the nozzle. Leave the motor to cool down for a few minutes
Leaks or infiltrations	Seal defects in the high pressure system or in the pump hydraulic circuit	Have the machine checked by an authorised customer service centre

DATI TECNICI

- 1 Tensione e frequenza nominale
- 2 Potenza nominale
- 3 Grado di protezione
- 4 Pressione massima rete idrica in entrata
- 5 Temperatura massima acqua in entrata
- 6 Pressione nominale
- 7 Pressione massima ammissibile
- 8 Portata nominale acqua
- 9 Vibrazioni a livello dell'impugnatura
- 10 Livello di pressione acustica misurato LpA
- 11 Livello di potenza sonora misurato LwA
- 12 Livello di potenza sonora garantito LwA
- 13 Procedura di valutazione della conformità seguita per 2005/88/CE allegato:
- 14 Peso

TECHNICAL DATA

- 1 Nominal voltage and frequency
- 2 Rated power
- 3 Protection degree
- 4 Maximum water supply pressure
- 5 Maximum water supply temperature
- 6 Rated pressure
- 7 Maximum admissible pressure
- 8 Nominal rated water flow
- 9 Grip vibrations
- 10 Measured acoustic pressure level LpA
- 11 Measured noise level LwA
- 12 Guaranteed noise level LwA
- 13 Procedure for evaluating conformity enclosed (2005/88/EC):
- 14 Weight

1	230V~50Hz
2	1300 W
3	IP X5
4	0,6 MPa (6 bar)
5	50°C
6	8 MPa (80 bar)
7	10 MPa (100 bar)
8	5,5 l/min (330 l/h)
9	<2,5 m/s ²
10	74,06 dB(A) K=3
11	87,39 dB(A) K=3
12	90 dB(A)
13	V
14	4,7 kg

DICHIARAZIONE DI CONFORMITA' CE

La ditta indicata in etichetta dichiara sotto la propria responsabilità che il prodotto ivi citato è conforme ai requisiti essenziali di sicurezza e salute contenuti nelle seguenti direttive europee: 2006/42/CE, 2014/30/CE, 2005/88/CE, 2011/65/CE

DECLARATION OF CONFORMITY EC

The firm indicated on the label declares, under its own responsibility, that the product cited there complies with the essential health and safety requirements contained in the following European directives: 2006/42/EC, 2014/30/EC, 2005/88/EC, , 2011/65/EC

Persona autorizzata a costituire il fascicolo tecnico presso:
The person authorized to compile the technical file is in:

Valex SpA
Via Lago Maggiore, 24
36015 Schio (VI) - Italy

Schio, 03.2021

Un procuratore - Attorney
SMIDERLE STEFANO

