



S497517
28.09.2021

TS4636

I Tagliaerba a scoppio
ISTRUZIONI PER L'USO
Istruzioni originali

GB Gasoline lawnmower
OPERATING INSTRUCTIONS
Translation of the original instructions



ATTENZIONE! Prima di usare la macchina, leggete e comprendete le istruzioni di sicurezza e le istruzioni d'uso
WARNING! Before using the machine, read and understand the safety instructions and operating instructions

DATI TECNICI

1. Tipo motore
2. Potenza motore
3. Cilindrata
4. Capacità serbatoio carburante
5. Quantità olio motore
6. Diametro di taglio
7. Tipo candela accensione
8. Velocità motore a vuoto
9. Capacità cesto raccogliherba
10. Regolazione altezza taglio
11. Vibrazioni a livello dell'impugnatura
12. Procedura di valutazione della conformità seguita per 2005/88/CE, allegato:
13. Ente notificato preposto
14. Livello di potenza sonora misurato LwA
15. Livello di potenza sonora garantito LwA
16. Livello di pressione acustica misurato LpA
17. Peso macchina
18. Codice lama

TECHNICAL DATA

1. Motor type
2. Motor power
3. Motor size
4. Fuel tank capacity
5. Quantity of engine oil
6. Cutting diameter
7. Spark plug type
8. Motor speed when empty
9. Grass collection box capacity
10. Cutting height regulation
11. Grip vibrations
12. Procedure for evaluating conformity enclosed (for 2005/88/CE)
13. Notified body
14. Measured noise level LwA
15. Guaranteed noise level LwA
16. Measured acoustic pressure level LpA
17. Machine weight
18. Blade code

1	4T OHV
2	2,6 kW - 3,5 Hp
3	150 cm ³
4	1 l
5	0,4 l
6	460 mm
7	TORCH/ NGK/ LG/ LD/ BOSCH/BODE/ Moshida F7TC/F7RTC/F6TC/F5TC/ F6RTC/F5RTC/BP6ES/BP6RES
8	2800 min ⁻¹
9	55 l
10	25 - 75 mm
11	7,218 m/s ² K=1,5
12	VI
13	TÜV SÜD Certification and Testing (China) Co., Ltd. Shanghai Branch 3-13F, No. 151 Heng Tong Road
14	94,6 dB(A) K=3
15	96 dB(A)
16	81,5 dB(A) K=3
17	24 kg
18	602002

DICHIARAZIONE DI CONFORMITA'

La ditta indicata in etichetta dichiara sotto la propria responsabilità che il prodotto ivi citato è conforme ai requisiti essenziali di sicurezza e salute contenuti nelle seguenti direttive europee: 2006/42/CE, 2014/30/CE, 2005/88/CE

DECLARATION OF CONFORMITY

The firm indicated on the label declares, under its own responsibility, that the product cited there complies with the essential health and safety requirements contained in the following European directives: 2006/42/EC, 2014/30/EC, 2005/88/EC

Persona autorizzata a costituire il fascicolo tecnico presso:
The person authorized to compile the technical file is in:

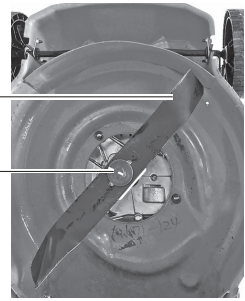
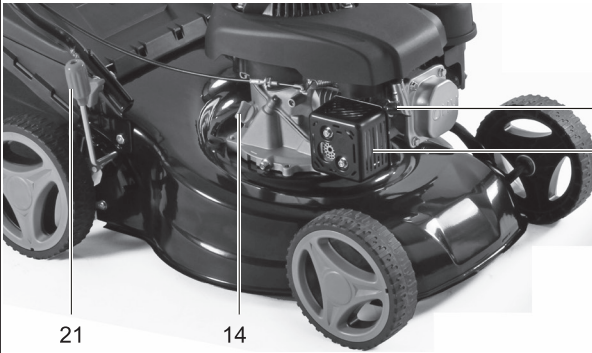
Valex SpA
Via Lago Maggiore, 24
36015 Schio (VI) - Italy

Schio, 09.2021

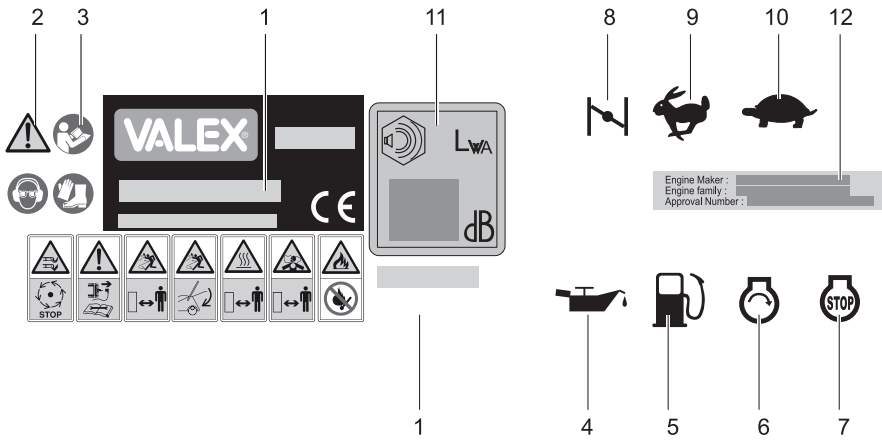
Un procuratore - Attorney
SMIDERLE STEFANO



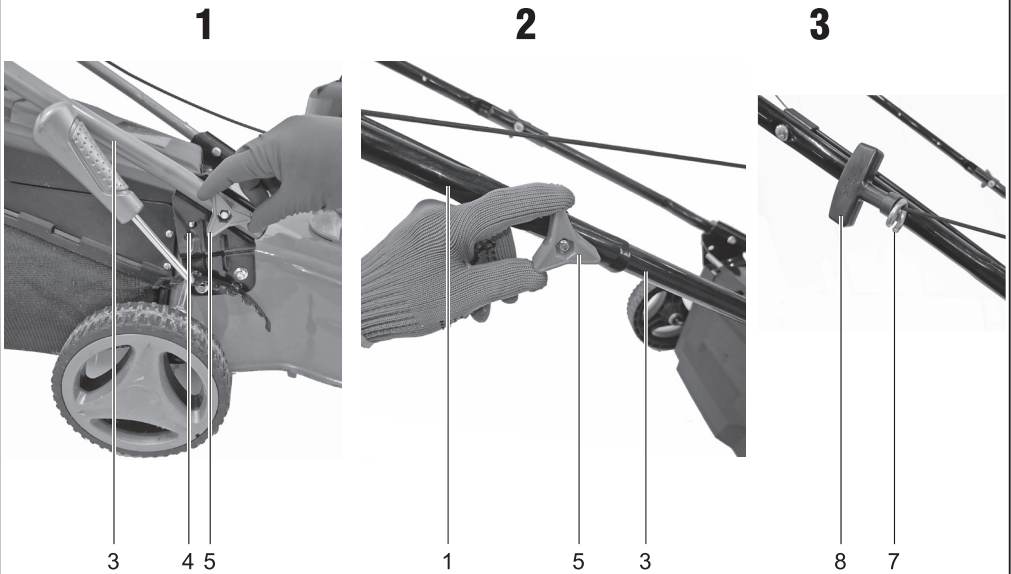
A



B

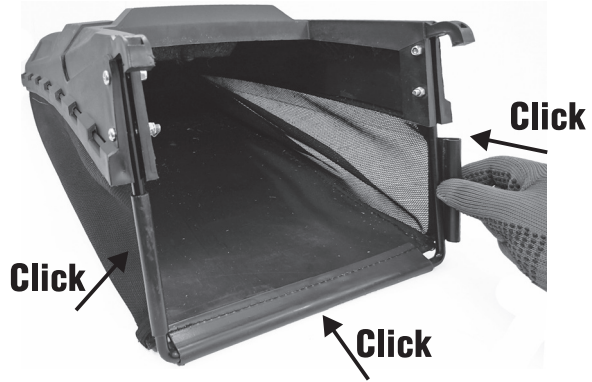


C

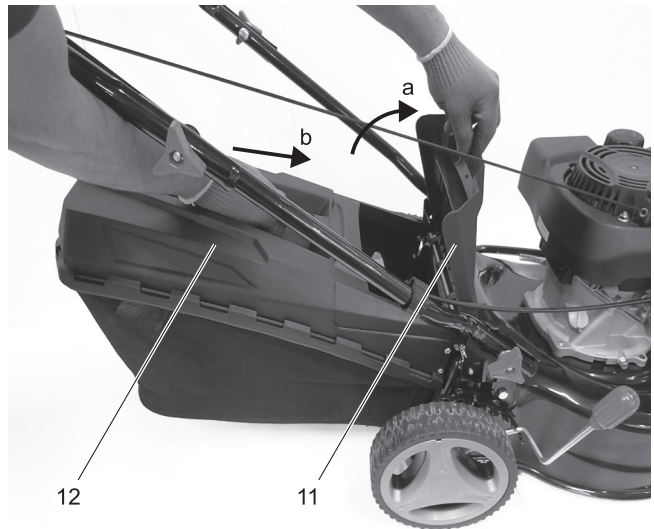


D

1

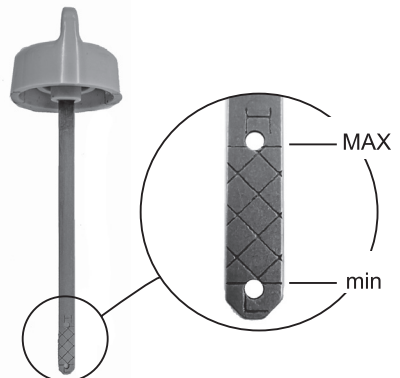
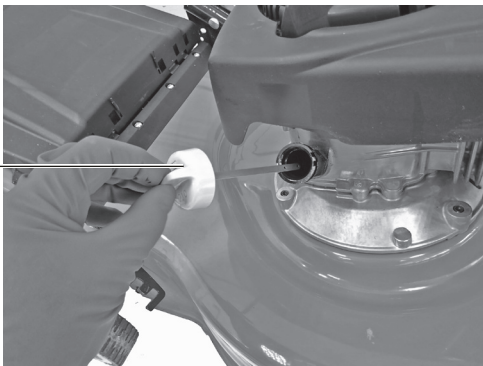


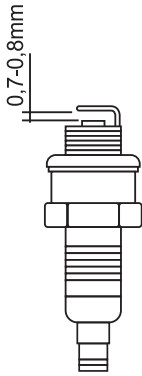
2



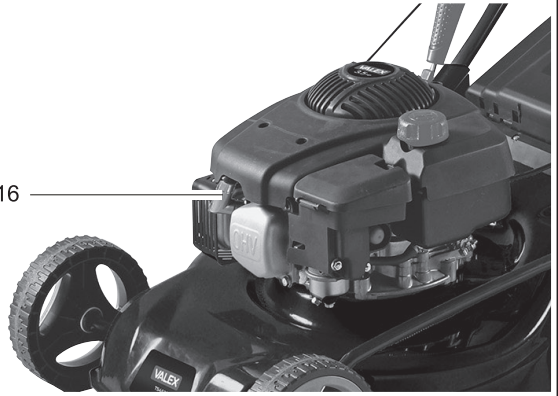
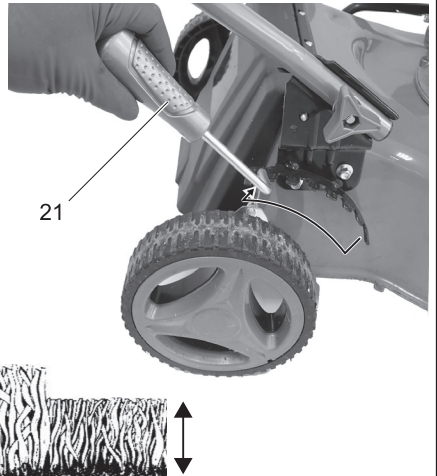
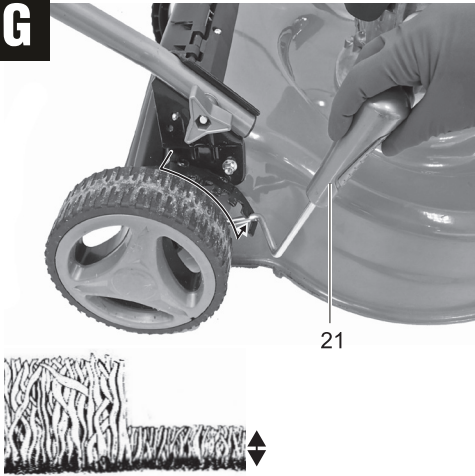
E

14



F

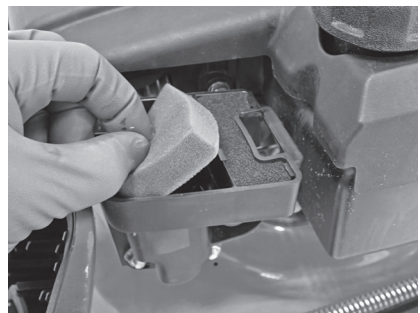
16

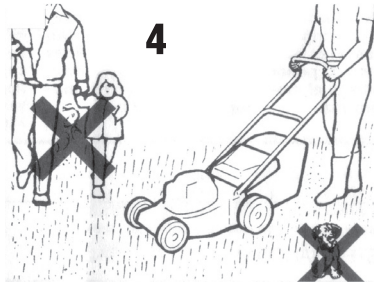
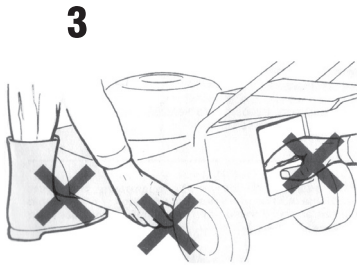
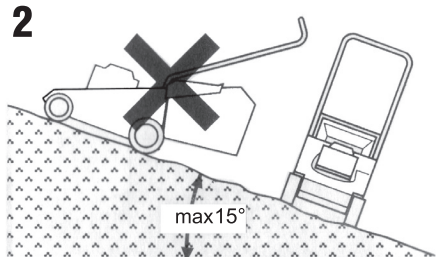
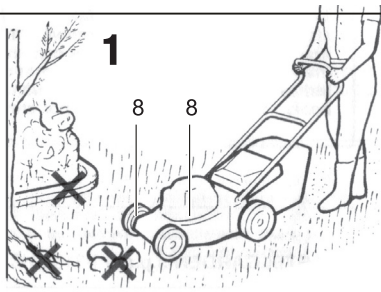
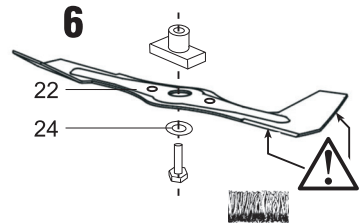
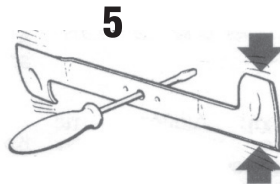
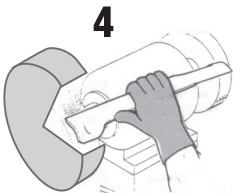
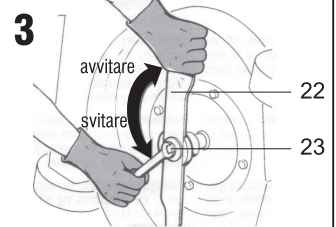
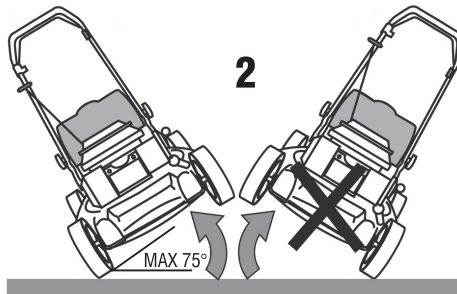
**G****H**

1



2



L**M**

ITALIANO

Vi ringraziamo per averci preferito nella scelta di questa macchina, di seguito chiamata "rasaerba a scoppio".

⚠ ATTENZIONE! Il rasaerba a scoppio è idoneo a tagliare l'erba su superfici aperte e piane come quella di un giardino. Ogni altro uso è vietato.

Queste istruzioni riportano le informazioni e quanto ritenuto necessario per il buon uso, la conoscenza e la normale manutenzione della macchina. Esse non riportano le informazioni sulle tecniche di giardinaggio; l'utilizzatore troverà maggiori notizie su libri e pubblicazioni specifiche o partecipando a corsi di specializzazione.

COMPONENTI

Fare riferimento alla fig. A e seguenti:

1. Manico superiore
2. Leva di avvio/spegnimento motore
3. Manico inferiore
4. Piastra di fissaggio
5. Volantino di fissaggio
6. Clip blocca cavo
7. Supporto per maniglia
8. Maniglia per avviamento a strappo
9. Scocca
10. Ruota
11. Sportello posteriore
12. Cesto di raccolta
13. Motore a scoppio
14. Tappo per livello e rabbocco lubrificante
15. Candela
16. Cappuccio candela
17. Serbatoio carburante
18. Tappo carburante
19. Filtro aria
20. Marmitta
21. Leva per regolazione altezza di taglio
22. Lama
23. Vite
24. Rondella
25. Pompa adescamento carburatore

SIMBOLOGIA

Osservate con attenzione la simbologia della fig. B e memorizzate il rispettivo significato. Una corretta interpretazione dei simboli consente un uso più sicuro della macchina.

1. Modello, dati tecnici e lotto di costruzione della macchina. Le prime due cifre del lotto indicano l'anno di costruzione.
2. Attenzione!
3. Leggete tutte le istruzioni prima dell'uso.
4. Olio di lubrificazione motore.
5. Carburante
6. Avvio motore
7. Arresto motore
8. Valvola dell'aria (starter)
9. Veloce
10. Lento
11. Rumorosità
12. Dati del motore.

kW	kiloWatt
Hp	horsepower
mm	millimetri
m	metri
min ⁻¹	giri al minuto
s	secondo
l	litri
kg	kilogrammo
dB	decibel
OHV	Over Head Valves

INSTALLAZIONE

⚠ ATTENZIONE! La Ditta costruttrice declina ogni responsabilità per gli eventuali danni diretti e/o indiretti causati da una errata installazione.

TRASPORTO

Per trasportare la macchina utilizzate sempre il suo imballo; questo la preserverà da urti, polvere e umidità che ne possono compromettere il regolare funzionamento.

Durante il trasporto sganciate il cesto, staccate il cappuccio della candela, piegate sopra il motore la parte superiore del manico (allentare prima i volantini di fissaggio) e scaricate completamente il serbatoio del carburante.

Effettuate il sollevamento della macchina in due persone e mai da soli, mantenendola orizzontale.

Se trasportata su un veicolo assicurate bene la macchina con cinghie tenditrici, in modo da evitare spostamenti improvvisi dovuti a frenate, curve, dossi ecc.

MOVIMENTAZIONE

La movimentazione su una superficie non erbosa deve avvenire sempre a motore spento e a spinta dell'utilizzatore. Su un tappeto erboso già tagliato è possibile mantenere il motore acceso e sfruttare la trazione (se presente), anche se è possibile che il passaggio "segni" l'erba con un risultato antiestetico.

MESSA IN SERVIZIO

Nel luogo che utilizzerete la macchina è opportuno considerare:

- che agenti atmosferici avversi come pioggia o temporale non siano presenti.
- che attorno sia prevista un'ampia zona operativa libera da impedimenti.
- che vi sia una buona illuminazione naturale o artificiale.
- che il tappeto erboso sia idoneo e l'erba non sia eccessivamente alta, non sia bagnato e sia privo di sassi, radici sporgenti, rami, tubi, cavi elettrici, oggetti ecc. che danneggerebbero la macchina e metterebbero in pericolo l'utilizzatore.
- che estranei, bambini ed animali non siano presenti.

ASSEMBLAGGIO

⚠ ATTENZIONE! Prima di effettuare le seguenti operazioni assicuratevi che il cappuccio candela sia scollegato.

Estraete la macchina ed i componenti e verificate visivamente la loro perfetta integrità.

MONTAGGIO DEI MANICI (fig.C)

1. Fig.C1: prelevate il manico inferiore (pos.3) e fissatelo con il volantino (pos.5) alla piastra (pos.4) della macchina, a destra e a sinistra dello sportello posteriore (pos.11). Le guaine e i cavi di comando devono essere posizionati sopra il manico.
2. Fig.C2: prelevate il manico superiore (pos.1) e posizionate lo all'estremità del manico inferiore facendo combaciare i fori di fissaggio. Avvitare i

volantini (pos.5) mantenendo le guaine dei cavi sopra al manico. Bloccate la guaina del cavo di comando sul tubo applicando la clip (pos.6).

3. Fig.C4: impugnate la maniglia di avviamento (pos. 8) posizionata sopra il motore, tiratela lentamente fino al supporto e infilate la corda dentro l'anello (pos. 7); a questo punto rilasciate la maniglia che si arresterà sul supporto appena installato.

MONTAGGIO CESTO DI RACCOLTA (fig.D)

⚠ ATTENZIONE! L'operazione di aggancio e sgancio del cesto durante l'uso del rasaerba deve avvenire solo a motore spento, con lama completamente ferma e cappuccio candela staccato.

1. Fig.D1: Inserite le cornici del sacco di raccolta sul telaio del cesto.
2. Fig.D2: sollevate lo sportello posteriore (pos.11) e mantenetelo aperto. Noterete che nel cesto (pos.12) sono presenti delle estremità sporgenti che andranno ad agganciarsi nell'asse dello sportello. Afferrate il cesto per la sua impugnatura e inseritelo fino ad agganciarsi nelle due piastre, poi accompagnate lo sportello posteriore con la mano fino ad adattarsi sul cesto in modo da chiudere ogni apertura. Verificate che il cesto sia stabile e non possa sganciarsi.

VERIFICA DEL FISSAGGIO LAMA (fig.M)

⚠ ATTENZIONE! Ogni operazione indicata di seguito deve essere effettuata con il motore spento, la lama ferma, il cappuccio candela staccato. Indossate guanti di protezione.

Questa verifica deve essere eseguita al primo utilizzo del rasaerba.

Evitate di ruotare a mano la lama in quanto è collegata direttamente con il pistone e può mettere in compressione la camera di scoppio del motore.

1. Fig.M1: staccare il cappuccio candela (pos.16) dalla candela (pos.15) in modo da evitare un avvio improvviso.
2. Fig.M2: inclinate il rasaerba come indicato in figura per accedere sotto la macchina. Assicurate la posizione con cinghie per evitare che la macchina vi cada addosso.
3. Fig.M3: con una mano trattenete la lama (pos.22) fuori dalla zona tagliente e con una chiave esagonale a tubo verificare il serraggio della vite (pos.23).

⚠ ATTENZIONE! Procedete ora con la messa in servizio del motore leggendo ed applicando le istruzioni del capitolo seguente.

MOTORE A SCOPPIO CICLO 4 TEMPI (4T)

⚠ ATTENZIONE! Ogni operazione indicata di seguito deve essere effettuata con il motore spento.

⚠ ATTENZIONE! Indossate guanti ed occhiali di protezione.

Il motore viene fornito senza olio di lubrificazione e senza carburante. Far funzionare il motore senza olio o con un livello insufficiente lo danneggia irrimediabilmente ed annulla la garanzia.

OLIO MOTORE

⚠ ATTENZIONE! Il motore è fornito senza olio di lubrificazione: non far funzionare la macchina! È necessario prima effettuare il riempimento.

Utilizzare un olio per motore 4T di qualità e altamente detergente, classificato API categorie SG e SF. Un olio SAE 15W-40 è indicato per tutte le temperature di utilizzo, ma è sempre bene scegliere il tipo di olio in base alle temperature medie della zona.

Temperatura ambiente	Grado di viscosità dell'olio
da 0°C a 25°C	SAE 20W, 10W-30, 15W-40
da 25°C a 35°C	SAE 30W, 10W-30, 15W-40
sopra 35°C e fino 45°C	SAE 40W

PRIMO UTILIZZO E RABBOCCO OLIO MOTORE (fig.E)

1. Posizionate stabilmente la macchina su una superficie orizzontale.
2. Svitare il tappo di rabbocco olio in senso antiorario e pulire l'estremità dell'asta.
3. Immettere la quantità necessaria di olio (vedi dati tecnici).
4. Avvitare il tappo, attendere qualche secondo e controllare il livello dell'olio come indicato in figura, eventualmente rabboccare. Il livello dell'olio motore deve essere compreso nel campo indicato sull'asta del tappo; una quantità inferiore o maggiore di quella prescritta danneggia il motore.
5. Riavvitare il tappo ruotandolo in senso orario.
6. Pulire con uno straccio eventuali gocce di olio sulla macchina.

UTILIZZI SUCCESSIVI, CONTROLLO LIVELLO E RABBOCCO OLIO MOTORE

⚠ ATTENZIONE! Il controllo deve essere effettuato a motore freddo prima di ogni utilizzo.

1. Posizionate stabilmente la macchina su una superficie orizzontale.
2. Svitare il tappo di rabbocco olio in senso antiorario e pulire l'estremità dell'asta.
3. Avvitare il tappo, attendere qualche secondo e controllare il livello dell'olio come indicato in figura, eventualmente rabboccare. Il livello dell'olio motore deve essere compreso nel campo indicato sull'asta del tappo; una quantità inferiore o maggiore di quella prescritta danneggia il motore.
4. Riavvitare il tappo ruotandolo in senso orario.
5. Pulire con uno straccio eventuali gocce di olio sulla macchina.

RIFORMIMENTO CARBURANTE

⚠ ATTENZIONE! Pericolo di incendio ed esplosione. Effettuare il rifornimento di carburante a motore spento, in un luogo all'aperto e ventilato. Se versato sulla macchina o sul pavimento, asciugare bene prima di avviare la macchina.

⚠ ATTENZIONE! Pericolo di incendio ed esplosione. Non versare il carburante sulle superfici calde del motore.

Utilizzare solo benzina senza piombo per veicoli (benzina verde o Eurosuper) con numero di ottano 95. Non utilizzare mai miscele olio-benzina, carburante sporco o vecchio oppure benzina contenente alcool.

Fate attenzione a non lasciare penetrare nel serbatoio acqua o sporco.

1. Posizionate stabilmente la macchina su una superficie orizzontale.
2. Svitare il tappo serbatoio (pos.18) ruotando in senso antiorario.
3. Riempire il serbatoio (pos.17) senza farlo tracimare utilizzando un imbuto largo (non incluso). Osservare eventuali indicazioni poste sul serbatoio; se non sono presenti, mantenere il livello massimo 5cm sotto il bordo.
4. Avvitare bene il tappo ruotando in senso orario.

AVVIAMENTO ED ARRESTO

⚠ ATTENZIONE! Prima di avviare la macchina è obbligatorio indossare tutti i dispositivi di protezione individuale (non inclusi), citati nelle Avvertenze di sicurezza.

⚠ ATTENZIONE! Non appena il motore si metterà in moto la lama comincerà a girare.

Prima di procedere nell'avviamento del motore verificare di aver effettuato le operazioni richieste dai capitoli precedenti per la messa in servizio della macchina e del motore.

AVVIAMENTO A MOTORE FREDDO

1. **Verificare il livello dell'olio motore** e rifornire di carburante il serbatoio.
2. Adescare il circuito della benzina azionando 3 volte (non di più!) la pompa di adescamento (pos.25).
3. Con la mano sinistra tirate e trattenete contro il manico la leva di avvio (pos.2)
4. Con la mano destra afferrate la maniglia di avviamento (pos.8), tirate lentamente fino a trovare resistenza e poi tirate energicamente con un colpo deciso; rilasciate la maniglia ad avviamento avvenuto. Se il motore non si avvia ripetete questa operazione alcune volte; se l'avvio non va a buon fine consultate il capitolo "Problemi, cause e rimedi".

AVVIAMENTO A MOTORE CALDO

Effettuate le medesime operazioni indicate sopra con la sola differenza di adescare il circuito della benzina 1-2 volte max.

⚠ ATTENZIONE! Se il motore non parte perché è stato ingolfato a causa di un ripetuto azionamento della pompa (pos.25), seguire le istruzioni riportate nel capitolo 'PROBLEMI, CAUSE E RIMEDI'.

SPEGNIMENTO DEL MOTORE ED ARRESTO DELLA LAMA

⚠ ATTENZIONE! Il motore e la lama girano ancora per alcuni secondi dopo aver spento la macchina.

- Per spegnere il motore rilasciare la leva di avvio (pos.2) mantenendo le mani appoggiate al manico superiore.

RODAGGIO MOTORE

Nelle prime 10 ore di funzionamento il motore

non deve essere sollecitato eccessivamente; perciò all'interno di questo periodo non far funzionare a vuoto al massimo numero di giri e durante l'uso non forzare la macchina tagliando erba alta; una sollecitazione eccessiva può essere avvertita sentendo il regime di rotazione del motore che da costante diventa più basso con un rumore più cupo.

Vi consigliamo di ripetere queste operazioni alcune volte prima di iniziare il lavoro in modo da familiarizzare il più possibile con i comandi.

Se osservate delle anomalie di funzionamento spegnete la macchina e consultate il capitolo "Problemi, cause e rimedi".

Quando non lavorate spegnete la macchina.

ISTRUZIONI D'USO

Dopo aver letto attentamente i capitoli precedenti, seguite scrupolosamente queste istruzioni che vi permetteranno di ottenere il massimo delle prestazioni. Procedete con calma in modo da prendere familiarità con tutti i comandi; solo dopo aver acquisito una buona esperienza riuscirete a sfruttarne a fondo tutte le potenzialità.

LAMA

Il tipo, le dimensioni e l'efficienza della lama (pos.22) sono fondamentali per la buona riuscita del lavoro che vi state apprestando ad eseguire, mantenetele sempre affilate e in perfette condizioni.

Vista da sotto (posizione di montaggio) deve ruotare in senso antiorario. Ogni estremità è composta da un lato tagliente (nel senso di rotazione) e da un lato piegato verso l'interno della scocca del rasoerba. Quando il lato corto è stato consumato per metà a seguito delle affilature, allora è necessario sostituirla.

La dimensione caratteristica della lama è la misura in diagonale del lato lungo (diametro di taglio); osservate quanto indicato nei dati tecnici allegati per individuare la dimensione di taglio e poter installare il ricambio corretto.

TAGLIO DEL PRATO ERBOSO

Procedete con calma e seguite attentamente le indicazioni di seguito riportate:

- Osservate le figure L ed agite di conseguenza.
- Eliminate dal prato erboso gli oggetti estranei come sassi, fili, tubazioni, rami e oggetti ecc.

Fate attenzione ai pozzetti e ai punti sporgenti di innaffiatura.

- Evitate di calpestare l'erba per non schiacciarla.
- Indossate i dispositivi di protezione individuale elencati nel cap. Avvertenze.
- Affilate la lama.
- Controllate il livello dell'olio motore.
- Procuratevi il carburante necessario, un imbuto e uno straccio e fate rifornimento nel serbatoio. Non effettuare il rifornimento sul tappeto erboso perché il carburante è velenoso per l'erba.
- Regolate l'altezza di taglio variando la distanza tra lama e terreno (fig.G). Afferrate la leva di regolazione (pos.21) e, come indicato in figura, inseritela in una delle asole poste sulla scocca. Si consiglia di non tagliare più di 1/3 dell'altezza del filamento erboso, per non danneggiare le piante e impedirne la successiva crescita. Se il manto erboso è alto e/o particolarmente folto sarà necessario effettuare due o più passate, regolando l'altezza di taglio in modo graduale.

Operatore:

Mantenete la posizione d'uso illustrata nelle figure L, cioè con rasoerba posto davanti a voi; il manico superiore vi manterrà a distanza di sicurezza dalla zona di taglio. Non mettetevi mai di fianco o davanti al rasoerba.

Se utilizzate il rasoerba senza cesto di raccolta fate attenzione al movimento dei vostri piedi che devono sempre rimanere a distanza di sicurezza; in particolare prestare la massima attenzione nei movimenti per far arretrare il rasoerba, nell'inversione di marcia e nel taglio su un terreno in pendio.

Per evitare problemi muscolari derivanti da una postura scorretta, cercate per quanto possibile di mantenere diritta la schiena ed evitate di piegarvi in avanti, distendete in avanti le braccia e mantenete l'equilibrio senza appoggiarvi sopra il manico.

Avanzamento:

afferrare con entrambe le mani il manico superiore e camminando lentamente spingete in avanti il rasoerba.

Taglio:

L'uso delle cuffie antirumore riduce anche eventuali avvertimenti sonori per richiamare la vostra attenzione (esempio il clacson di un veicolo), evitate quindi di stazionare in luoghi

di transito e osservate sempre con attenzione l'area in cui operate.

Avviate il rasoerba su una superficie pulita non erbosa e procedete subito al taglio dell'erba. Si consiglia di avanzare nel lato lungo del prato, per fasce parallele, in modo da ridurre al minimo i cambi di direzione ed ottenere un buon effetto visivo dell'erba tagliata.

Evitate di passare sopra gli accumuli di erba tagliata precedentemente per non intasare lo scarico e per non sovraccaricare il funzionamento del motore.

Quando il cesto sarà pieno, spegnete il motore, attendete l'arresto lama e scollegate il cappuccio candela prima di sganciare il cesto per svuotarlo.

La rotazione della lama, oltre a tagliare l'erba, produce un vortice d'aria che aspira l'erba tagliata e qualsiasi altra cosa sotto la scocca e nelle sue immediate vicinanze; prestate attenzione quando passate nei bordi del prato per non aspirare ghiaia, lapillo, corteccia ecc. che danneggiano la macchina e vengono eiettati attorno con pericolo di colpire persone o cose.

Prestate attenzione agli ostacoli (radici sporgenti, pozzetti, marciapiedi, punti di illuminazione ecc.), aggiratevi a distanza e successivamente con una forbice o un tagliabordi completate il taglio.

Non fate urtare la macchina contro ostacoli fissi come un muro, una recinzione, un tronco d'albero ecc. perché potrebbe danneggiarsi.

In caso necessità e di pericolo rilasciate la leva (pos.2) che spegnerà il motore.

MANUTENZIONE

⚠ ATTENZIONE! Ogni operazione indicata di seguito deve essere effettuata con il motore spento, la lama ferma, il cappuccio candela staccato e il motore raffreddato a temperatura ambiente.

⚠ ATTENZIONE! Non manomettete o tentate di riparare la macchina.

⚠ ATTENZIONE! In caso di dubbi su come procedere consultate un centro assistenza autorizzato.

Pulite regolarmente ed abbiate cura della vostra macchina, vi garantirete una perfetta efficienza ed una lunga durata della stessa.

MANUTENZIONE ORDINARIA E PERIODICA

Componente	Quando	Cosa fare
Rasaerba e lama	Dopo di ogni utilizzo	<ul style="list-style-type: none"> •Rimuovete l'erba e la terra utilizzando uno bastoncino di legno e una spazzola in materiale plastico. •Verificate l'assenza di rotture, deformazioni, cricche, piegamenti, schiacciamenti, usura, corrosione. •Verificate lo stato di usura della lama, l'affilatura e il bilanciamento. Affilare o sostituire secondo necessità.
Cesto di raccolta	Dopo di ogni utilizzo	Rimuovete l'erba e la terra, non utilizzare oggetti appuntiti. Se necessario lavare con acqua ed asciugare bene.
Manico e leve di comando	Dopo di ogni utilizzo	Pulire le impugnature dallo sporco ed asciugarle bene da tracce di olio, carburante o umidità.
Motore	Dopo di ogni utilizzo	<ul style="list-style-type: none"> • Con un pennello mantenere pulite le alette di raffreddamento. • Mantenere libere e pulite tutte le feritoie di ventilazione presenti nel motore.
Tubazioni del carburante	Dopo di ogni utilizzo	<ul style="list-style-type: none"> •Verificare l'assenza di tagli o screpolature. •Verificare che non ci siano perdite di carburante. Se necessario far sostituire le tubazioni a cura di un centro assistenza autorizzato. •Il filtro carburante, se presente, è collocato lungo la tubazione del carburante, tra serbatoio e carburatore. Verificare e pulire almeno ogni 3 pieni del serbatoio o nel caso di malfunzionamento del motore.
Filtro dell'aria	<p>Pulire ogni 50 ore di funzionamento.</p> <p>Sostituire ogni 100 ore di funzionamento.</p> <p>Nel caso di utilizzo in ambienti polverosi ridurre gli intervalli di pulizia e sostituzione.</p>	<ol style="list-style-type: none"> 1. Aprire il coperchio della cassetta del filtro (fig.H pos.19). 2. Togliere l'elemento filtrante. 3. Lavarlo con acqua e sapone e risciacquarlo bene. 4. Asciugarlo perfettamente. 5. Immergerlo in olio per motori pulito. 6. Strizzarlo per togliere l'olio in eccesso. Un eccesso di olio può causare malfunzionamenti. 7. Rimontare il filtro e il suo coperchio.
Candela	<p>Pulire ogni 25 ore di funzionamento.</p> <p>Sostituire ogni 100 ore di funzionamento.</p> <p>Per il tipo di candela vedere i dati tecnici delle istruzioni.</p>	<ol style="list-style-type: none"> 1. Staccare il cappuccio candela e svitare la candela con l'apposita chiave (fig.F pos.16). 2. Esaminare la candela e nel caso fossero presenti residui carboniosi eliminarli con una spazzola metallica (non inclusa). Se l'elettrodo fosse eccessivamente usurato o l'isolante danneggiato, sostituire la candela. 3. Misurare la distanza tra gli elettrodi con uno spessore (non incluso) osservando il valore indicato in fig.F, eventualmente regolare. 4. Avvitare la candela a mano. 5. Serrare la candela tramite l'apposita chiave per circa ¼ di giro con candela usata, di circa ½ giro con candela nuova.
Verifica del livello dell'olio motore	Prima di ogni utilizzo	Effettuate il controllo e rabbocco secondo quando indicato nel capitolo "Motore a scoppio".
Sostituzione olio motore	Dopo il primo mese o le prime 20 ore di funzionamento, Successivamente ogni 12 mesi o 80 ore di funzionamento.	<ul style="list-style-type: none"> •La sostituzione dell'olio motore deve essere eseguita da un centro assistenza autorizzato. •L'olio esausto va smaltito negli appositi centri di raccolta e smaltimento.
Controllo generale	Ogni 12 mesi o ogni 80 ore di funzionamento in corrispondenza del cambio olio motore.	Consegnate la macchina ad un centro assistenza autorizzato per una controllo generale.

AFFILATURA E SOSTITUZIONE DELLA LAMA

⚠ ATTENZIONE! Ogni operazione indicata di seguito deve essere effettuata con il motore spento, la lama ferma, il cappuccio candela staccato e il serbatoio del carburante vuoto. Indossate guanti di protezione.

⚠ ATTENZIONE! Il montaggio della lama deve essere eseguito a perfetta regola d'arte. Un montaggio errato genera pericoli.

Se si deve sostituire la lama per il suo cattivo stato utilizzate esclusivamente parti di ricambio originali di uguali dimensioni e forma.

Prima di procedere osservate attentamente i componenti e la fig.M. Se non avete dimestichezza con la manipolazione e l'assemblaggio di componenti meccanici, vi consigliamo di rivolgerci ad un centro assistenza autorizzato.

Evitate di ruotare a mano la lama in quanto è collegata direttamente con il pistone e può mettere in compressione la camera di scoppio del motore.

1. Indossate i guanti a protezione delle mani.
2. Fig.M1: staccare il cappuccio candela (pos.16) dalla candela (pos.15) in modo da evitare un avvio improvviso e svuotare il serbatoio.
4. Fig.M2: inclinate il rasaerba come indicato in figura per accedere sotto la macchina (tappo serbatoio e carburatore si troveranno nella parte alta). Assicurate la posizione con cinghie per evitare che la macchina vi cada addosso.
5. Fig.M3: con una mano trattenete la lama (pos.22) fuori dalla zona tagliente e con una chiave esagonale a tubo svitate la vite (pos.23). Togliete la rondella (pos.24) e smontate la lama.
6. Fig.M4: affilate le due parti taglienti della lama mantenendo l'angolo di taglio.
7. Fig.M5: verificare la bilanciatura della lama, eventualmente affilare ancora uno dei taglienti per controbilanciare.
8. Fig.M6: rimontare la lama sull'estremità dell'albero motore (fare attenzione ai perni di posizionamento e ai rispettivi fori sulla lama); la parte tagliente della lama deve essere rivolta verso il terreno. Infilate la rondella ed avvitate la vite con una coppia di serraggio di 30Nm.
9. Verificate visivamente il corretto assemblaggio della lama.
10. Rimettete il rasaerba in orizzontale ed avviate il motore per effettuare una prova di funzionamento a vuoto per 30 secondi.

IMMAGAZZINAMENTO

Effettuate una accurata pulizia di tutta la macchina e sue parti accessorie (vedi paragrafo Manutenzione). Proteggete le parti non verniciate con un olio protettivo ed utilizzate l'imballo originale per proteggerla.

Riponete la macchina lontano dalla portata dei bambini, in posizione stabile e sicura. Il luogo dovrà essere asciutto, privo da polveri, temperato e protetto dai raggi solari diretti.

Al locale di rimessaggio non devono avere accesso i bambini e gli estranei.

⚠ ATTENZIONE! Superfici calde. Alcune parti rimangono a temperature elevate anche per alcune ore dopo l'arresto della macchina; attendete il raffreddamento completo prima dell'immagazzinamento.

1. Togliere tutto il carburante dal serbatoio.
2. Versare qualche goccia di olio nel foro della candela, rimettere la candela e mettere il motore in posizione di compressione (azionare piano la leva di avviamento a strappo).

PROBLEMI, CAUSE E RIMEDI

PROBLEMA	CAUSE	RIMEDI
Il motore non si avvia	Leva di avvio non premuta	Premere a fondo la leva di avvio
	Mancanza di carburante nel serbatoio	Rifornire con carburante
	Carburante vecchio, sporco o con acqua	Svuotare il serbatoio e riempire con carburante nuovo con acqua
	Il circuito di alimentazione carburante non è adescato	Adescare il motore azionando l'apposita pompa (se presente) nel carburatore (vedere procedura di avviamento)
	Motore ingolfato	Togliere la candela, fate girare il motore azionando 10 volte la fune di avviamento in modo da espellere dal cilindro il carburante in eccesso. Lasciare asciugare candela e motore per 10 minuti. Rimontare la candela.
	Le tubazioni del carburante sono ostruite o piegate	Pulire le tubazioni carburante e verificare che non ci siano piegamenti lungo il percorso
	Serbatoio sporco o con acqua al suo interno	Svuotare completamente il serbatoio ed effettuare un nuovo rifornimento
	Candela sporca, usurata o guasta	Pulire la candela e controllare la distanza tra gli elettrodi, eventualmente sostituirla.
	Cappuccio candela staccato	Infilare il cappuccio sulla candela
	Guasto meccanico o elettrico	Rivolgersi ad un centro di assistenza autorizzato
Il motore si avvia ma si spegne subito.	Il tappo del serbatoio del carburante ha il foro di sfianto otturato	Pulire il tappo del serbatoio del carburante
Il motore si spegne durante il taglio.	Carburante esaurito	Rifornire
	Candela difettosa	Sostituire la candela
	L'erba impedisce alla lama di ruotare (possibile a cesto pieno).	Svuotare il cesto e pulire l'interno scocca.
	Altezza di taglio eccessiva.	Diminuire l'altezza di taglio.
Il cesto non si riempie e l'erba tagliata rimane nel prato.	Erba bagnata	Effettuare il taglio con erba asciutta
	Feritoie di ventilazione del cesto ostruite	Pulire il cesto di raccolta
La macchina fa fatica a tagliare	Lama senza tagliente	Affilare i due taglienti
	Lama montata al contrario	Smontare la lama e rimontarla nel verso corretto

⚠ ATTENZIONE! Se dopo aver eseguito gli interventi sopra descritti la macchina non funziona correttamente o in caso di anomalie diverse da quelle indicate, portatela presso un centro di assistenza autorizzato esibendo la prova di acquisto e richiedendo ricambi originali. Fate sempre riferimento alle informazioni riportate sull'etichetta dati tecnici.

SMALTIMENTO

Per la salvaguardia ambientale procedete secondo le leggi vigenti del Paese in cui vi trovate. Rivolgetevi alle autorità competenti per maggiori notizie in merito. Quando la macchina non è più utilizzabile né riparabile, consegnatela con l'imballo ad un punto di raccolta per il riciclaggio.

GARANZIA

Il prodotto è tutelato a norma di legge contro non conformità rispetto alle caratteristiche dichiarate purché sia stato utilizzato esclusivamente nel modo descritto dalle istruzioni, non sia stato manomesso in alcun modo, sia stato conservato correttamente, sia stato riparato da tecnici autorizzati e, ove previsto, siano stati utilizzati solo ricambi originali.

In caso di utilizzo industriale o professionale oppure in caso di impiego simile la garanzia ha validità di 12 mesi.

Per emettere una richiesta di intervento in garanzia è necessario presentare la prova di acquisto al rivenditore o ad centro assistenza autorizzato.

ENGLISH

Thank you for choosing our machine. Hereinafter it will be referred to as "petrol lawnmower".

⚠ WARNING! The petrol lawnmower is ideal for mowing grass on open and flat surfaces, such as a garden. Any other use is prohibited.

This manual contains information deemed necessary for proper use, knowledge and standard machine maintenance. They do not include information on gardening techniques; the user can find additional information in specific books or publications or by attending specialised training courses.

COMPONENTS

Refer to fig. A and following;

1. Upper handle
2. Engine on/off lever
3. Lower handle
4. Fixing plate
5. Fastening handwheel
6. Cable locking clip
7. Handle support
8. Recoil starter handle
9. Casing
10. Wheel
11. Rear door
12. Grass collection box
13. Internal combustion engine
14. Lubricant level and topping up cap
15. Spark plug
16. Spark plug cap
17. Fuel tank
18. Fuel cap
19. Air filter
20. Exhaust
21. Cutting height adjustment lever
22. Blade
23. Screw
24. Washer
25. Carburettor priming pump

SYMBOLS

Carefully observe the symbols in fig.B and memorise their respective meanings. Correct interpretation of the symbols allows a safer use of the machine.

1. Model, technical specifications and construction batch number. The first two figures of the batch number indicate the year of manufacture.
2. Warning!
3. Read all the instructions carefully before use.
4. Engine lubricating oil.
5. Fuel
6. Engine start-up
7. Engine stopping
8. Air valve (starter)
9. Fast
10. Slow
11. Noise
12. Engine data.

kW	kiloWatt
Hp	horsepower
mm	millimetres
m	metres
min ⁻¹	revolutions per minute
s	seconds
l	litres
kg	kilograms
dB	decibel
OHV	Over Head Valves

INSTALLATION

⚠ WARNING! The manufacturer is not liable for any direct and/or indirect damage caused by incorrect installation.

TRANSPORT

Always use the packaging when transporting the machine; this will protect it from impact, dust and humidity which can compromise normal operation.

During transportation, unhook the box, disconnect the spark plug cap, fold the upper part of the handle over the engine (after loosening the fastening handwheels) and completely empty the fuel tank.

Lift the machine with a second person to help you, never by yourself, keeping it horizontal. If transporting on a vehicle, secure the machine using tensioning straps in order to prevent sud-

den movements due to braking, driving around corners, driving over bumps, etc.

HANDLING

Carrying the machine over a non-grassy area must always be done with the engine off, pushed by the user. It is possible to keep the engine on over already cut grass, and take advantage of the drive (where fitted), though it is possible that passage of the lawnmower may “mark” the grass with an unattractive result.

SWITCHING ON

When choosing where to use the machine, the following should be considered:

- that there is no bad weather, such as rain or storms.
- that there should be a large operational area free from obstacles.
- that the area is well lit with natural or artificial light.
- That the turf is suitable for mowing and the grass is not excessively tall, that it is not wet, and that it is free of rocks, protruding tree roots, branches, pipes, electric cables, objects, etc. that would damage the machine and endanger the user.
- that unauthorised personnel, children and pets are not present.

ASSEMBLY

⚠ WARNING! Before carrying out the following operations, ensure that the spark plug cap is disconnected.

Take the machine and its components out and visually ensure that they are in perfect condition.

HANDLE ASSEMBLY (fig. C)

1. Fig. C1: Remove the lower handle (pos. 3) and fasten it with handwheel (pos. 5) to the plate (pos. 4) of the machine, to the right and left of the rear door (pos. 11). The shields and control cables must be positioned above the handle.
2. Fig. C2: Take the upper handle (pos. 1) and position it at the end of the lower handle, aligning the fixture holes. Screw the handwheels (pos. 5) keeping the cable sheaths above the handle. Lock the sheath of the control cable on the pipe by applying the clip (pos. 6).
3. Fig. C4: Grip the starter handle (pos. 8) located above the engine, slowly pull it up to the support and insert the cord inside the ring (pos. 7). At this point release the handle, which will stay on the freshly installed support.

ASSEMBLY OF THE GRASS COLLECTION BOX (Fig. D)

⚠ WARNING! Hooking and unhooking the grass collection box while using the lawnmower must only take place while the engine is switched off, with the blade completely still and the spark plug cap off.

1. Fig. D1: Insert the frames of the collecting bag onto the frame of the basket.
2. Fig. D2: Lift the rear door (pos. 11) and keep it open. Note that in the grass collection box (pos. 12) there are protruding ends that will hook onto the door’s axis. Grab the grass collection box by the handle and insert it until it hooks onto the two plates, then guide the rear door with your hand until it rests onto the box in order to close every opening. Check that the grass collection box is stable and cannot be unhooked.

CHECK BLADE FASTENING (fig. M)

⚠ WARNING! All operations indicated below must be carried out with the engine switched off, the blade still, and the spark plug cap disconnected. Always wear protective gloves. This check must be carried out upon first using the lawnmower.

Avoid turning the blade by hand as it is directly connected to the piston and may compress the engine combustion chamber.

1. Fig. M1: Disconnect the spark plug cap (pos. 16) from the spark plug (pos. 15) to prevent suddenly starting the engine.
2. Fig. M2: Tilt the lawnmower as shown in the figure to gain access under the machine. Secure the position with straps to prevent the machine from falling on you.
3. Fig. M3: Use one hand to hold the blade (pos. 22) away from the cutting area, and using a socket hex key, check that the screw is tightened (pos. 23).

⚠ WARNING! Take the following steps for the initial start-up of the engine. Read and follow the instructions in the next chapter.

4-STROKE INTERNAL COMBUSTION ENGINE (4T)

⚠ WARNING! All the operations described below must be carried out with the engine switched off.

⚠ WARNING! Always wear safety gloves and safety goggles.

The engine is supplied without lubricating oil and without fuel. Starting the engine without oil or with an insufficient amount of oil will irreparably damage it and cause the warranty to become null and void.

ENGINE OIL

⚠ WARNING! The engine is supplied without lubricating oil: do not operate the machine! You must first add oil to the machine.

Use a quality, highly detergent oil for 4T engines, classified under API categories SG or SF. An SAE 15W-40 oil is suitable for all working temperatures, but it is always best to choose the oil type based on the average temperatures of the area.

Ambient temperature	Degree of oil viscosity
from 0°C to 25°C	SAE 20W, 10W-30, 15W-40
from 25°C to 35°C	SAE 30W, 10W-30, 15W-40
Above 35° and up to 45°C	SAE 40W

FIRST USE AND TOPPING UP THE ENGINE OIL (fig.E)

1. Position the machine on a stable, level surface.
2. Unscrew the oil cap in an anti-clockwise direction and wipe the end of the rod.
3. Fill with the required quantity of oil (see the technical specifications).
4. Screw the cap, wait a few seconds, check the oil level as shown in the figure, and top up if necessary. The engine oil level must be within the range indicated on the rod attached to the cap; a greater or lesser quantity than the one prescribed will damage the engine.
5. Re-tighten the cap by turning it clockwise.
6. Wipe with a cloth any drops of oil spilled on the machine.

SUBSEQUENT USE, LEVEL CHECK AND TOPPING UP THE ENGINE OIL

⚠ WARNING! You must check the oil level when the engine is cold before each use.

1. Position the machine on a stable, level surface.

2. Unscrew the oil cap in an anti-clockwise direction and wipe the end of the rod.
3. Screw the cap, wait a few seconds, check the oil level as shown in the figure, and top up if necessary. The engine oil level must be within the range indicated on the rod attached to the cap; a greater or lesser quantity than the one prescribed will damage the engine.
4. Re-tighten the cap by turning it clockwise.
5. Wipe with a cloth any drops of oil spilled on the machine.

FILLING UP WITH FUEL

⚠ WARNING! Risk of fire and explosion. Refill with fuel with the engine off, in a well ventilated outdoor area. If the fuel has splashed onto the machine or pavement, wipe it thoroughly before starting the machine.

⚠ WARNING! Risk of fire and explosion. Do not pour fuel onto hot engine surfaces.

Only unleaded car petrol should be used (or EuroSuper) with a minimum 95 octane. Never use a petrol-oil mixture, dirty or old fuel, or petrol blended with alcohol.

Do not allow water or dirt to enter the tank.

1. Position the machine on a stable, level surface.
2. Unscrew the tank cap (pos. 18), turning it anti-clockwise.
3. Fill the tank (pos. 17) without letting it overflow, using a large funnel (not included). Follow any instructions placed on the tank; if there are none, keep the maximum level 5cm below the rim.
4. Tighten the cap by turning it clockwise.

SWITCHING ON AND OFF

⚠ WARNING! Before starting the machine, it is compulsory to wear all personal protective equipment (not included), mentioned under the chapter "Safety Warnings".

⚠ WARNING! As soon as the engine starts, the blade will start turning.

Before starting the engine, ensure that you have completed the operations requested in the previous chapters for initial start-up of the machine and engine.

COLD ENGINE START-UP

1. **Check the engine oil level** and fill the tank with fuel.
2. Prime the petrol circuit by activating the priming pump (pos.25) 3 times (not more).
3. With your left hand, pull and hold the start-up lever (pos. 2) against the handle
4. With your right hand, grab the start-up handle (pos. 8), pull slowly until you feel resistance, and then pull sharply and decisively; release the handle once the engine has started. If the engine does not start, repeat this operation a few times. If the engine still does not start, consult the chapter "Problems, causes and solutions".

HOT ENGINE START-UP

Perform the same steps as indicated above, but prime 1-2 times max. the petrol circuit.

⚠ WARNING! If the motor does not start because it has been flooded due to repeated pump operation (pos.25), follow the instructions in the chapter 'PROBLEMS, CAUSES AND SOLUTIONS'.

TURNING OFF THE ENGINE AND STOPPING THE BLADE

⚠ WARNING! The engine and the blade continue to turn for a few seconds after the machine is switched off.

- To turn the engine off, release the start-up lever (pos. 2) keeping your hands on the upper handle.

BREAKING-IN THE ENGINE

During the first 10 hours of operation, do not strain the engine too much; for this reason, do not operate the machine at the maximum RPM when idle and during use do not force the machine by cutting tall grass; excessive strain can be noticed as the engine rotation speed changes from constant and becomes a lower, deeper noise.

We recommend repeating these operations several times before starting work, in order to familiarise yourself with the controls as much as possible.

If you notice any malfunctions, stop the machine and consult the chapter "Problems, causes and solutions".

Turn the machine off when not in use.

USER INSTRUCTIONS

After reading the previous chapters carefully, apply these instructions scrupulously to obtain maximum performance.

Proceed calmly so as to become familiar with all the controls; after having gained sufficient experience, you will be able to make full use of its capacities.

BLADE

The type, size and efficiency of the blade (pos. 22) are essential for a successful outcome of the work you are about to do; keep it always sharpened and in perfect condition.

Viewed from below (assembly position), it should rotate in an anti-clockwise direction. Each end consists of a cutting edge (on the direction of rotation), and a side bent towards the inside of lawnmower casing. When the short side is half consumed due to sharpening, then it is time to replace it.

The characteristic size of the blade is the diagonal measurement of the long side (cutting diameter): follow the technical specifications attached to find the cutting size and install the correct replacement.

MOWING THE LAWN

Proceed calmly and carefully follow the instructions below:

- Study figure L and act accordingly.
- Eliminate from the lawn any foreign objects, such as rocks, wires, pipes, branches and objects, etc. Pay attention to sumps and protruding sprinklers.
- Avoid trampling on grass and crushing it.
- Wear the personal protective equipment listed in the "Warnings" chapter.
- Sharpen the blade.
- Check engine oil level.
- Get the necessary fuel, a funnel and a rag, and refill the tank. Do not refill the tank on the lawn as the fuel is poisonous to grass.
- Adjust the cutting height by changing the distance between the blade and the soil (fig. G). Grab the adjustment lever (pos. 21) and, as shown in the figure, insert it in one of the slots on the casing. We recommend cutting no more than 1/3 of the grass strand, in order to avoid damaging the plants and preventing future growth. If the grass is tall and/or particularly thick, you will have to go over it two or more times, gradually adjusting the cutting height.

Operator:

Hold the position of use shown in figure L, with the lawnmower in front of you; the upper handle will keep you at a distance from the cutting area. Never be on the side or in front of the lawnmower.

If using the lawnmower without grass collection box, pay attention to the movement of your feet, which must always remain at a safe distance; in particular, pay close attention when moving the lawnmower backwards, when reversing, and when mowing along a slope.

To prevent muscular problems due to poor posture, try to keep your back straight as much as possible and avoid leaning forward, stretch your arms forward and keep your balance without leaning on the handle.

Moving forward:

Grip the upper handle with both hands, walk slowly and push the lawnmower forward.

Mowing:

Using the safety earmuffs also attenuates any warning sounds used to draw your attention (such as the horn of a vehicle): therefore, do not station yourself in transit areas and always closely observe the area in which you operate. Start the lawnmower on a clean, non-grassy area, and begin mowing the lawn straight away. We recommend going along the long side of the lawn, in parallel lines, to reduce the number of direction changes to a minimum and achieve a good visual effect of mown grass.

Avoid going over piles of previously mown grass so as to avoid clogging the discharge and overloading the engine.

When the grass collection box is full, switch off the engine, wait for the blade to come to a stop and disconnect the spark plug cap, before unhooking the box to empty it.

The rotation of the blade, in addition to mowing grass, creates an air vortex that suctions the cut grass and any other object under the casing and its immediate vicinity; pay attention when going along the edges of the lawn not to suction pebbles, lapilli, bark, etc. that could damage the machine and get thrown around with the danger of hitting persons or property.

Pay attention to obstacles (protruding roots, sumps, pavement, spotlights, etc.), keep a distance as you go around them, and afterwards trim around them with a pair of scissors or an edger.

Do not bump the machine against fixed obstacles such as walls, fences, tree trunks, etc. because the machine could be damaged.

If necessary and in case of danger, release the lever (pos. 2) to turn off the engine.

MAINTENANCE

⚠ WARNING! Each operation indicated below must be carried out while the engine is off, the blade stopped, the spark plug cap disconnected and the engine cooled to ambient temperature.

⚠ WARNING! Do not tamper with or attempt to repair this machine.

⚠ WARNING! If in doubt, contact an authorised service centre.

Clean and maintain your machine regularly, to ensure that it remains perfectly efficient and has a long working life.

ROUTINE AND PERIODIC MAINTENANCE

Component	When	What to do
Lawnmower and blade	After each use	<ul style="list-style-type: none"> • Remove earth and grass using a small wooden stick and a plastic brush. • Check that there are no breaks, deformations, cracks, bending, crushing, wear or rust. • Check the state of wear of the blade, its sharpness and its balance. Sharpen or replace if necessary.
Grass collection box	After each use	Remove earth and grass, do not use sharp objects. If necessary, wash with water and dry thoroughly.
Control levers and handle	After each use	Clean the dirt off the handles, and thoroughly wipe traces of oil, petrol or dampness.
Engine	After each use	<ul style="list-style-type: none"> • Using a brush, clean the cooling fins. • Keep all air vents in the engine clean and unobstructed.
Fuel pipes	After each use	<ul style="list-style-type: none"> • Check that there are no cuts or cracks. • Check that there are no fuel leaks. If necessary, have the pipes replaced by an authorised service centre. • The fuel filter, where fitted, is located along the fuel line, between the tank and carburettor. Check and clean at least every three tank fills, or in case the engine malfunctions.
Air filter	Clean every 50 hours of use. Replace every 100 hours of use. In case of use in dusty areas, clean and replace parts more often.	<ol style="list-style-type: none"> 1. Open the filter box cover (fig.H pos.19). 2. Remove the filter element. 3. Wash it with soap and water and rinse it well. 4. Dry it perfectly. 5. Immerse it in clean engine oil. 6. Wring out to remove excess oil. Excess oil can cause malfunctions. 7. Reassemble the filter and its cover.
Spark plug	Clean every 25 hours of use . Replace every 100 hours of use. For the spark plug type, check the technical specifications in the manual.	<ol style="list-style-type: none"> 1. Disconnect the spark plug cap and unscrew the spark plug with the correct spanner (fig.F pos.16). 2. Check the spark plug and in case of carbon residue remove with a metal brush (not included). Replace the spark plug if the electrode is excessively worn or the insulation is damaged. 3. Measure the distance between the electrodes using a thickness gauge (not included) cross-checking with the value indicated in fig. F; adjust if necessary. 4. Screw the spark plug by hand. 5. Secure a used spark plug with around ¼ turn of the spanner, and a new one with around ½ turn of the spanner.
Engine oil level check	Before each use	Do a level check and top up as indicated in the chapter “Internal combustion engine”.
Replacing the engine oil	Change the oil after the first month or after the first 20 hours of use. Then change it every 12 months or every 80 hours of operation.	<ul style="list-style-type: none"> • The engine oil change must be done by an authorised service centre. • The used oil should be disposed of at collection and disposal centres.
General check-up	Every 12 months or every 80 hours of use at the same time as the engine oil change.	Take the machine to an authorised service centre for a general check-up.

SHARPENING AND REPLACING THE BLADE

⚠ WARNING! Each operation indicated below must be carried out while the engine is off, the blade stopped, the spark plug cap disconnected and the fuel tank empty. Always wear protective gloves.

⚠ WARNING! The assembly of the blade must be carried out with absolute precision. Incorrect assembly causes danger.

If you have to replace the blade because of its poor condition, only use original spare parts of equal size and shape.

Before you start, carefully study the components and figure M. If you are not familiar with handling and assembling mechanical components, we recommend that you contact an authorised service centre.

Avoid turning the blade by hand as it is directly connected to the piston and may compress the engine combustion chamber.

1. Wear protective gloves.

2. Fig. M1: Disconnect the spark plug cap (pos. 16) from the spark plug (pos. 15) to prevent suddenly starting the machine, and empty the tank.

4. Fig. M2: Tilt the lawnmower as shown in the figure to gain access under the machine (tank cap and carburettor will be in the upper part). Secure the position with straps to prevent the machine from falling on you.

5. Fig. M3: Use one hand to hold the blade (pos. 22) away from the cutting area, and using a socket hex key, unscrew the screw (pos. 23). Remove the washer (pos. 24) and remove the blade.

6. Fig. M4: Sharpen the two cutting edges of the blade, while retaining the cutting angle.

7. Fig. M5: Check the balancing of the blade; if necessary, sharpen one of the cutting edges more in order to counterbalance.

8. Fig. M6: Reinstall the blade on the end of the engine shaft (pay attention to the positioning pins and the respective holes on the blade); the cutting edge must face the soil. Insert the washer and tighten the screw with a tightening torque of 30 Nm.

9. Visually check that the blade is correctly assembled.

10. Return the lawnmower to a horizontal position and start the engine to carry out a dry test run for 30 seconds.

STORAGE

Clean the machine and all its accessories thoroughly (see Maintenance section). Protect unpainted parts with protective oil and use original packaging to protect the machine.

Store the machine in a stable and safe position out of children's reach. The place must be dry, free from dust, temperate and protected from direct sunlight.

Keep children and unauthorised personnel out of the storage room.

⚠ WARNING! Hot surfaces. Some parts of the machine may stay hot for several hours after it has been switched off. Wait for it to cool down completely before storing it.

1. Remove all the fuel from the tank.

2. Pour a few drops of engine oil into the spark plug hole, put back the spark plug and put the engine in the compression stroke (slowly operate the recoil starter lever).

PROBLEMS, CAUSES AND SOLUTIONS

PROBLEM	CAUSES	SOLUTIONS
The engine does not start	Start-up lever not pressed	Fully press down the start-up lever
	No fuel in the tank	Refill with fuel
	Old, dirty fuel or fuel contains water	Empty the tank and refill with new fuel
	The fuel circuit has not been primed	Prime the engine by activating the appropriate pump (where fitted) in the carburettor (see start-up procedure)
	Flooded engine	Remove the spark plug, turn the engine by operating the starter rope 10 times in order to expel excess fuel from the cylinder. Allow the spark plug and the engine to dry for 10 minutes. Replace the spark plug.
	The fuel lines are clogged or bent	Clean the fuel lines and check that they are not bent
	Tank is dirty or contains water	Completely empty the tank and refill with new fuel
	Dirty, worn or broken spark plug	Clean the spark plug and check the distance between the electrodes, replace if necessary.
	Spark plug cap disconnected	Put the spark plug cap back on
	Mechanical or electrical failure	Contact an authorised service centre
The engine starts but stops immediately. The engine stops during trimming	The fuel tank cap has a clogged bleed hole	Clean the fuel tank cap
	No fuel	Refuel
	Defective spark plug	Replace spark plug
	The grass prevents the blade from rotating (possible when the box is full).	Empty the grass collection box and clean the casing interior.
	Excessive cutting height.	Lower the cutting height.
The grass collection box is not filling up and the grass stays in the lawn.	The grass is wet	Mow on dry grass
	The grass collection box ventilation slots are clogged	Clean the collection box
The machine has trouble trimming	Blade has no cutting edge	Sharpen the two cutting edges
	Blade installed backwards	Remove the blade and reinstall it in the correct sense

⚠ WARNING! If the machine still fails to operate correctly after you have carried out the above operations, or in the event of anomalies other than those described above, take it to an authorised service centre showing proof of purchase, and ask for original spare parts. Always provide the information shown on the technical data label.

DISPOSAL

In order to protect the environment, proceed according to the local laws in force. Contact the relevant authorities for more information.

When the machine is no longer usable or repairable, take the machine and its packaging to a recycling centre.

WARRANTY

The product is protected by law against non-compliance with the declared characteristics provided it is used only in the manner described in the instructions, it has not been tampered with in any way, it has been stored properly, has been repaired by authorized and, where applicable, have been used only original spare parts.

In the case of industrial or professional use or when using such a guarantee is valid for 12 months.

To issue a claim under warranty you must present proof of purchase to your dealer or authorized service center.