



S496218  
12.05.2022

# TE 1501

**I** Rasaerba elettrico  
**ISTRUZIONI PER L'USO**  
Istruzioni originali

**GB** Electric lawnmower  
**OPERATING INSTRUCTIONS**  
Translation of the original instructions



**ATTENZIONE!** Prima di usare la macchina, leggete e comprendete le istruzioni di sicurezza e le istruzioni d'uso  
**WARNING!** Before using the machine, read and understand the safety instructions and operating instructions

## DATI TECNICI

1. Tensione e frequenza nominale
2. Potenza nominale assorbita
3. Diametro di taglio
4. Grado di protezione
5. Classe isolamento macchina
7. Capacità cesto raccoglietba
8. Regolazione altezza taglio
9. Peso macchina
10. Codice lama
11. Vibrazioni a livello dell'impugnatura
12. Livello di pressione acustica misurato LpA
13. Livello di potenza sonora misurato LwA
14. Livello di potenza sonora garantito LwA
15. Procedura di valutazione della conformità seguita per 2005/88/CE allegato:
16. Ente notificato preposto

## TECHNICAL DATA

1. Voltage and nominal frequency
2. Absorbed nominal power
3. Cutting diameter
4. Protection degree
5. Machine insulation class
7. Grass collection box capacity
8. Cutting height regulation
9. Machine weight
10. Blade code
11. Grip vibrations
12. Measured acoustic pressure level LpA
13. Measured noise level LwA
14. Guaranteed noise level LwA
15. Procedure for evaluating conformity enclosed (2005/88/EC):
16. Notified body

1	230V~50 Hz
2	1500 W
3	360 mm
4	IP X4
5	II
7	50 l
8	20-70 mm
9	11,1 kg
10	ZF6135
11	2,71 m/s <sup>2</sup> K=1,5
12	82,7 dB K=3
13	93,4 dB K=2,08
14	96 dB
15	VI
16	TÜV SÜD Certification and Testing (China) Co., Ltd.

## DICHIARAZIONE DI CONFORMITA'

La ditta indicata in etichetta dichiara sotto la propria responsabilità che il prodotto ivi citato è conforme ai requisiti essenziali di sicurezza e salute contenuti nelle seguenti direttive europee: 2006/42/CE, 2014/30/CE, 2005/88/CE, 2011/65/CE

## DECLARATION OF CONFORMITY

The firm indicated on the label declares, under its own responsibility, that the product cited there complies with the essential health and safety requirements contained in the following European directives: 2006/42/EC, 2014/30/EC, 2005/88/EC, 2011/65/EC

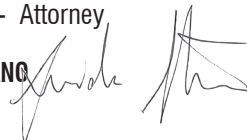
Persona autorizzata a costituire il fascicolo tecnico presso:  
The person authorized to compile the technical file is in:

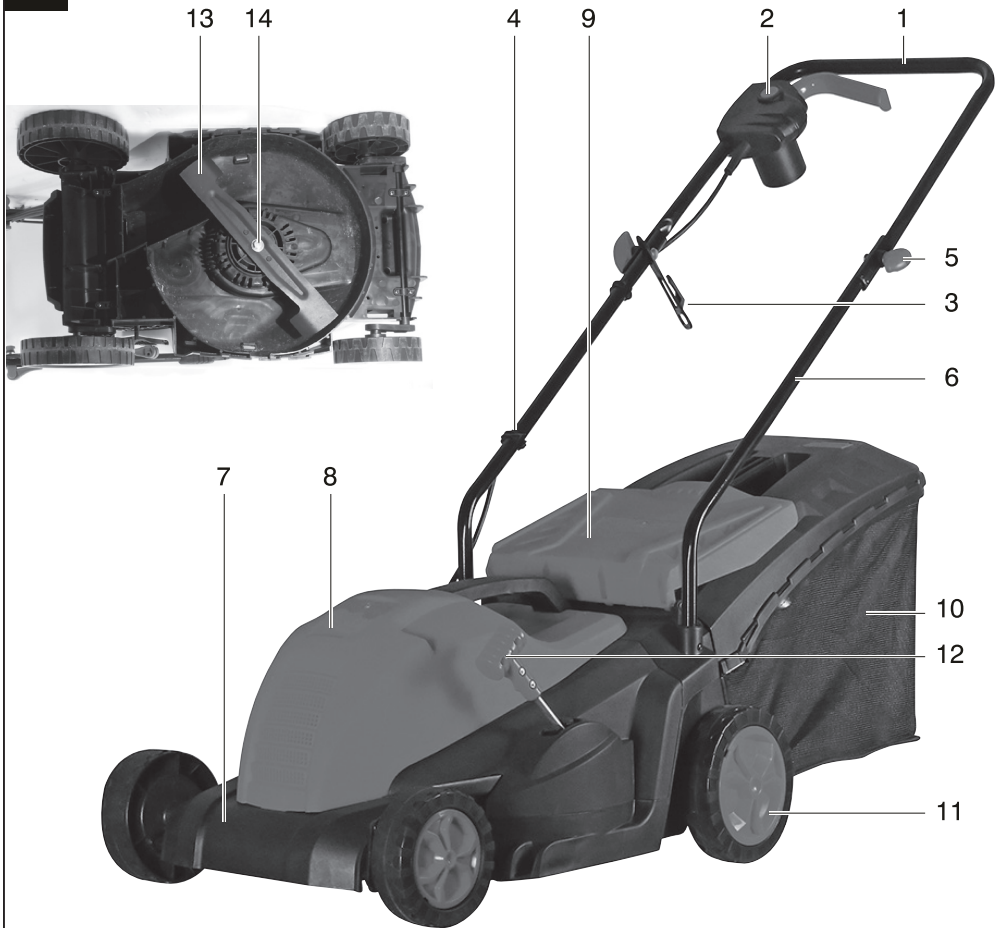
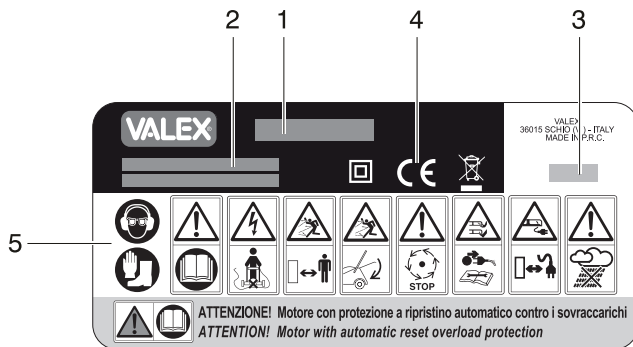
Valex SpA  
Via Lago Maggiore, 24  
36015 Schio (VI) - Italy

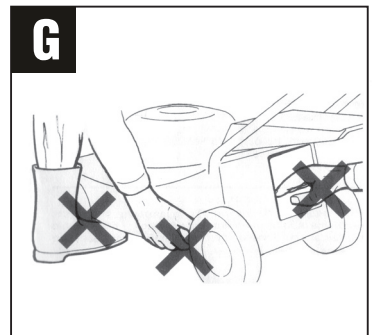
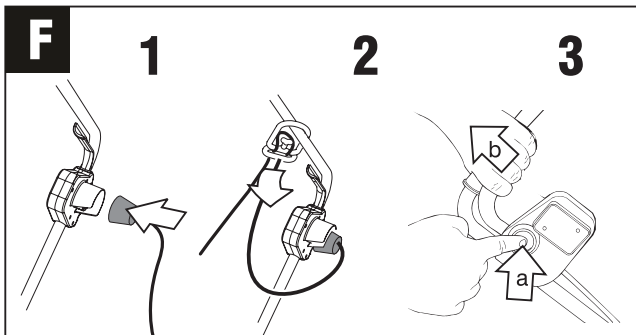
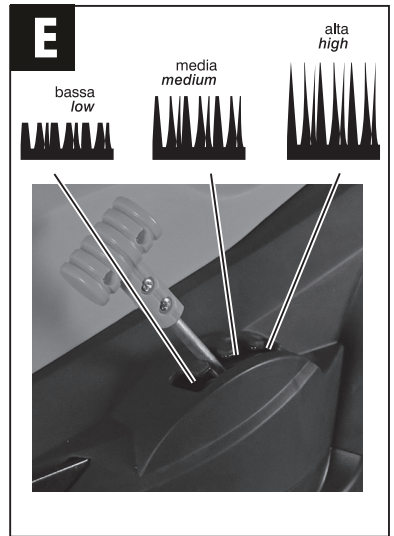
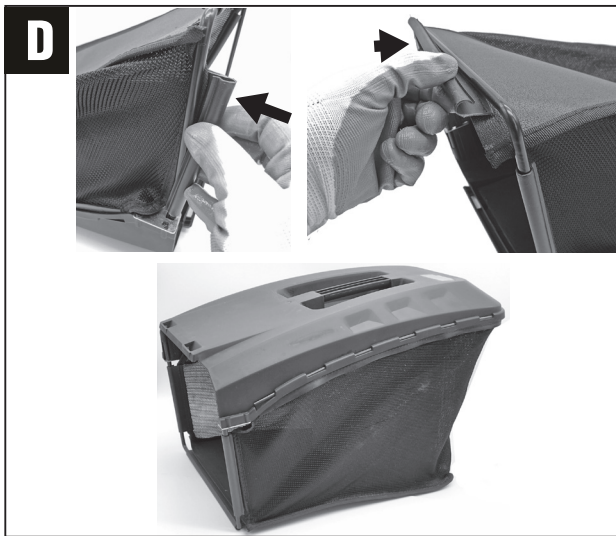
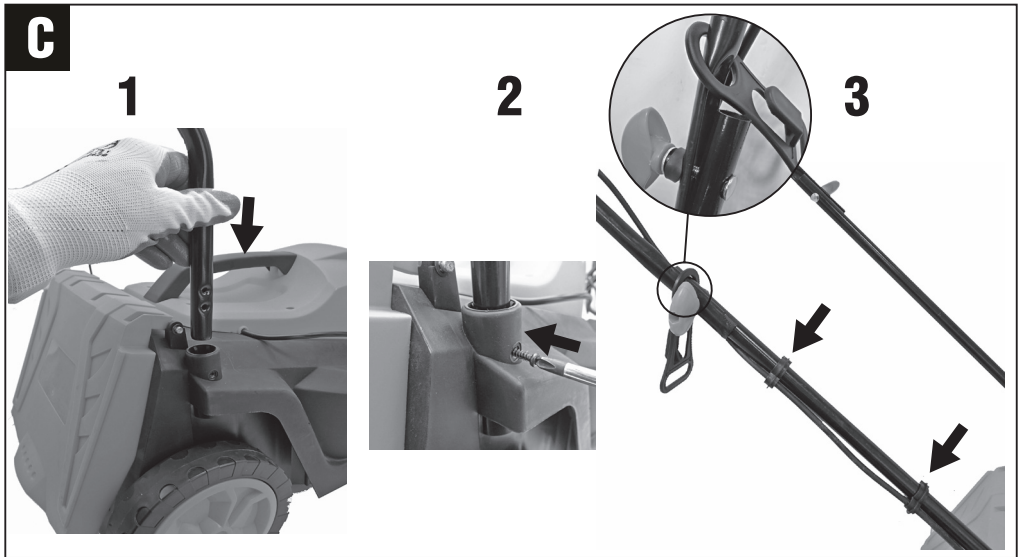
Schio, 11.2021

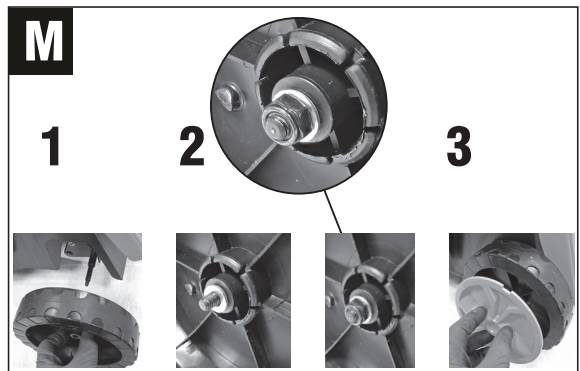
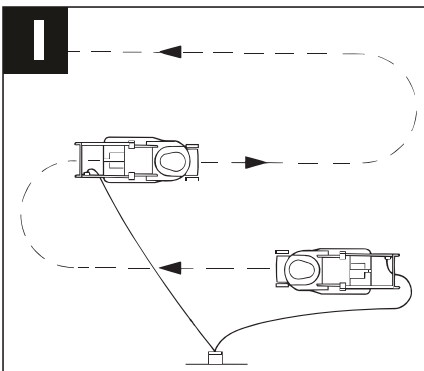
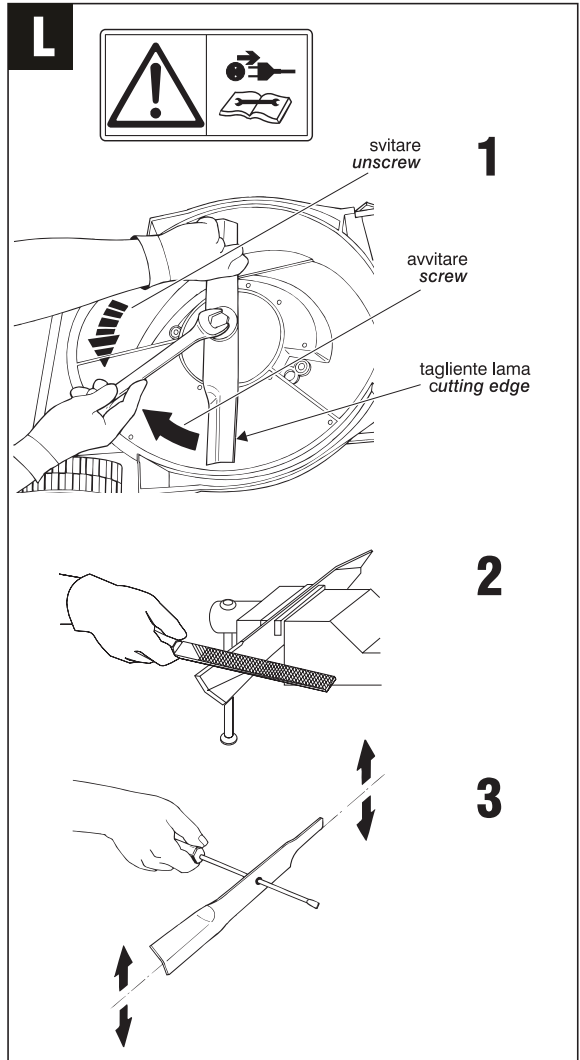
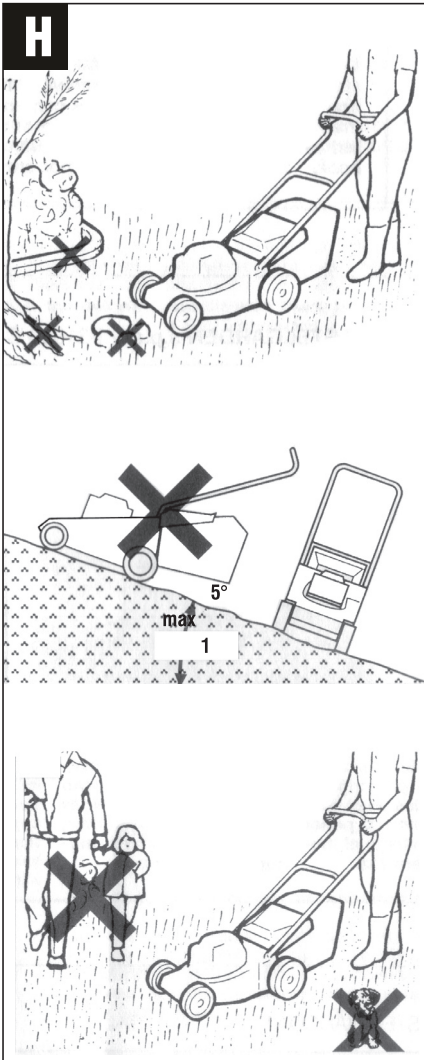
Un procuratore - Attorney

**SMIDERLE STEFANO**



**A****B**





## ITALIANO

**⚠ ATTENZIONE!** Prima di utilizzare questo apparecchio elettrico indossate sempre i mezzi di protezione individuale indicati.

**⚠ ATTENZIONE!** Prima di usare questo apparecchio elettrico, per eseguire correttamente lo spostamento, la messa in servizio, l'avviamento, l'arresto e la manutenzione, leggete e applicate attentamente le istruzioni di seguito riportate, che fanno riferimento ai disegni e ai dati tecnici contenuti. Prima di iniziare il lavoro prendete familiarità con i comandi e con il corretto uso della macchina assicurandoVi di saper arrestarla in caso di emergenza. L'uso improprio della macchina può provocare gravi ferite.

Conservate con cura ed a portata di mano queste istruzioni e le istruzioni di sicurezza in modo da poterle consultare in caso di necessità.

**⚠ ATTENZIONE!** Il rasaerba è destinato esclusivamente al taglio dell'erba in giardino. Ogni altro impiego diverso da quello indicato in questo manuale può recare danno alla macchina e costituire serio pericolo per l'utilizzatore.

### DESCRIZIONE MACCHINA (FIG. A)

- 1 Manico superiore
- 2 Gruppo interruttore con spina di alimentazione e leva di avviamento
- 3 Aggancio cavo di alimentazione
- 4 Clips blocca cavo
- 5 Sistema di serraggio manico superiore
- 6 Manico inferiore
- 7 Scocca
- 8 Capotta
- 9 Sportello parasassi
- 10 Assieme cesto raccogliherba
- 11 Ruote
- 12 Sistema di regolazione altezza taglio
- 13 Lama di taglio
- 14 Vite fissaggio lama di taglio

### DESCRIZIONE MARCATURE E SIMBOLI (FIG. B)

- 1 Modello macchina.
- 2 Dati tecnici.
- 3 Numero di matricola ed anno di fabbricazione.
- 4 Marchi di certificazione.
- 5 Simboli di sicurezza

### MESSA IN SERVIZIO

La macchina può essere fornita con alcuni componenti smontati. Estraiete la macchina ed i componenti dalla confezione e procedete al loro assemblaggio come illustrato.

Durante le fasi di assemblaggio dei componenti, il cavo di alimentazione deve essere scollegato dalla presa elettrica. Prima di avviare la macchina verificare la solidità dell'assemblaggio.

### RUOTE (FIG. M)

Se non già installate è necessario montare le ruote (11) nella scocca della macchina (fig.M).

Infilate le ruote sui relativi perni, inserite le rondelle e avvitate i dadi. Verificate che possano ruotare liberamente e inserite il coperchio a ogni ruota.

### MANICO (FIG. C)

Per il montaggio del manico seguite le indicazioni facendo riferimento alla figura C.

#### Manico smontato

- Inserite il manico inferiore nelle apposite sedi della scocca utilizzando i componenti di serraggio forniti nella confezione.
- Prelevate il manico superiore e posizionate in prossimità del manico inferiore facendo combaciare gli appositi fori di fissaggio ed avvitate il sistema di serraggio manico superiore.

### CESTO RACCOGLIERBA IN PLASTICA (FIG. D)

Estraiete il cesto dalla confezione e assemblatelo come illustrato in figura D.

**⚠ ATTENZIONE!** Prima di montare il cesto sulla macchina accertarsi che il motore sia spento e la lama sia ferma. Sollevate lo sportello parasassi ed ancorate dall'alto il cesto sugli appositi agganci della scocca.

### REGOLAZIONE ALTEZZA DI TAGLIO (FIG. E)

**⚠ ATTENZIONE!** Prima di ogni regolazione dell'altezza di taglio, staccate l'alimentazione elettrica ed assicuratevi che la lama di taglio sia ferma.

Per impostare l'altezza taglio desiderata, tirare verso l'esterno la leva di regolazione e posizionarla sulla tacca di riferimento prescelta.

## AVVIAMENTO E ARRESTO (FIG.F)

**⚠ ATTENZIONE!** Per evitare l'avviamento accidentale del rasaerba, il gruppo interruttore è dotato di un pulsante di sicurezza che deve essere premuto prima di tirare la leva di accensione. Eseguendo l'operazione a vuoto, si sentirà un piccolo "clic" dell'interruttore. Rilasciando la leva, il pulsante dovrà tornare nella posizione di origine.

- Fissate la prolunga nell'apposito agganciacavo.
  - Inserire la presa della prolunga di alimentazione nella spina del gruppo interruttore.
  - Premere il pulsante di sicurezza e tirare la leva. È consigliabile ripetere questa operazione alcune volte prima di iniziare a tagliare l'erba per assicurarsi che tutto funzioni regolarmente.
- Per spegnere la macchina rilasciare la leva di avviamento.

## AVVERTENZE E CONSIGLI D'USO (FIGG. H, I)

- 1) Prima di iniziare il taglio verificare che il prato sia libero da sassi o altri corpi estranei che potrebbero essere lanciati dal rasaerba, danneggiando le lame e provocando incidenti. Togliete ogni corpo estraneo e, durante il taglio, fate comunque attenzione agli oggetti eventualmente rimasti. Usate la macchina solo su tappeti erbosi.
- 2) Durante l'uso camminate, non correte. Mantenete entrambe le mani sul manico superiore e fate attenzione a movimentare i piedi.
- 3) Procedete al taglio con velocità costante; in questo modo si otterranno i migliori risultati.
- 4) Procedete con estrema cautela sui pendii e avanzate trasversalmente evitando traiettorie in salita e discesa.
- 5) Siate particolarmente prudenti quando cambiate la direzione di marcia sulle pendenze.
- 6) Non usate il rasaerba su pendii troppo ripidi, comunque con pendenza non superiori al 15%.
- 7) Usate estrema cautela nelle manovre di retromarcia, inversione di marcia e quando tirate il rasaerba verso di voi.
- 8) Spegnete la macchina, staccate la spina e attendete l'arresto della lama quando, durante il taglio dell'erba, la lama colpisce un corpo estraneo. Ispezionate la macchina dall'esterno e, se accertate o pensate che vi siano rotture, interrompete l'uso e fatela analizzare da personale qualificato. Utilizzate solo parti di ricambio originali.
- 9) Durante il taglio bisogna sempre trascinare il

cavo di alimentazione dietro alla macchina e sempre sul lato dell'erba già tagliata. Evitate traiettorie che possano intralciare il libero movimento del cavo prolunga (fig. I).

- 10) Effettuate più passate; regolate l'altezza di taglio in modo da non sovraccaricare il motore.
- 11) Svuotate il cesto raccogliherba quando è pieno in modo da evitare l'ostruzione della apertura di scarico e il sovraccarico del motore.
- 12) Evitate di passare sopra gli accumuli di erba tagliati precedentemente per non intasare lo scarico ed evitare inutili sovraccarichi del motore.
- 13) Non tenete in mano il cavo di prolunga.
- 14) Prima di ogni utilizzo verificate lo stato del cavo di prolunga. Se danneggiato staccare la spina collegata alla presa elettrica dell'edificio.
- 15) Se la macchina vibra, spegnerla immediatamente, staccare l'alimentazione e procedere ad un controllo visivo.
- 16) Non tagliate l'erba se il terreno è ghiaioso o sabbioso.
- 17) Fare attenzione a cose sporgenti come tombini, pavimentazioni, radici di alberi, ugelli di irrigazione, punti di illuminazione. Un contatto accidentale della lama potrebbe guastare la macchina e generare pericolo.
- 18) **I rasaerba con motore universale sono dotati di protezione a ripristino automatico contro i sovraccarichi. In caso di intervento lasciare raffreddare il motore.**

## MANUTENZIONE

**⚠ ATTENZIONE!** Per ogni operazione di controllo o di manutenzione, assicuratevi che il motore sia spento, la lama di taglio ferma ed il cavo di alimentazione scollegato dalla spina dell'interruttore.

Una regolare cura della macchina ne garantisce una perfetta efficienza ed una lunga durata.

Pulite la macchina con una spazzola morbida o un panno.

Non usate mai getti d'acqua o solventi per togliere lo sporco.

L'organo maggiormente sottoposto ad usura è la lama: controllate dopo ogni taglio il suo stato di affilatura ed il fissaggio.

Una cattiva affilatura della lama riduce l'efficienza della macchina.

Se la lama è usurata va sostituita o affilata. Se si avvertono vibrazioni significa che la lama è sbilanciata o deformata a causa di urti accidentali.

Ad ogni utilizzo controllate accuratamente le

condizioni della macchina, della lama, del cavo di alimentazione e dei collegamenti elettrici.

## **AFFILATURA E SOSTITUZIONE DELLA LAMA (FIG. L)**

**⚠ ATTENZIONE! Indossare guanti di protezione e scollegare la macchina dalla rete elettrica.**

- Svitare la vite di fissaggio lama di taglio.
- Per l'affilatura fissare la lama in una morsa e limare uniformemente la zona della lama destinata al taglio. Controllarne la sua bilanciatura.
- Se si deve sostituire la lama per il suo cattivo stato utilizzate esclusivamente parti di ricambio originali (vedi codice in tabella Dati Tecnici).
- Rimontate la lama rispettando il senso di rotazione e fissarla con attenzione. Utilizzare solo ricambi originali.

## **RICERCA GUASTI E INTERVENTI AMMESSI**

**Se la macchina non si avvia:**

- controllate gli allacciamenti elettrici
- controllate la prolunga o cambiate presa di alimentazione
- controllate l'interruttore generale dell'impianto elettrico
- premere il pulsante e poi tirare la leva interruttore

**Se il motore si ferma:**

- controllate gli allacciamenti elettrici
- controllate la prolunga o cambiate presa di alimentazione
- controllate l'interruttore generale dell'impianto elettrico
- aumentate l'altezza di taglio ed effettuare più passate
- attendete il ripristino automatico della protezione contro i sovraccarichi
- controllate che lo scarico non sia intasato

**Se il cesto non si riempie:**

- correggete l'altezza di taglio
- assicuratevi che l'erba non sia umida

**Se il taglio è insoddisfacente:**

- regolate l'altezza di taglio
- affilate la lama se usurata

**Se la macchina vibra:**

- controllare il fissaggio lama
- bilanciare o sostituire la lama

**⚠ ATTENZIONE! Se dopo aver eseguito gli interventi sopra descritti la macchina non funziona ancora correttamente o in caso di anomalia**

**diverse da quelle sopra indicate, portatela presso un centro di assistenza autorizzato. Fate riferimento al modello macchina e numero di matricola riportati sull'etichetta dati tecnici.**

## **IMMAGAZZINAMENTO**

- Dopo ogni utilizzo, effettuate una accurata pulizia di tutta la macchina e sue parti accessorie (vedi paragrafo manutenzione), eviterete così l'insorgere di eventuali muffe.
- Riponete la macchina lontano dalla portata dei bambini, in posizione stabile e sicura e in luogo asciutto, temperato e libero da polveri.
- Proteggete la macchina dalla luce diretta, tene-tela possibilmente al buio o in penombra.
- Non chiudete la macchina in sacchi di nylon, potrebbe formarsi dell'umidità.
- Finita la stagione di utilizzo la macchina deve essere sottoposta a accurata pulizia e verifica dell'efficienza dei suoi componenti.
- Piegate il manico per aver minor ingombro.

## **SMALTIMENTO**



I rifiuti elettrici ed elettronici possono contenere sostanze pericolose per l'ambiente e per la salute umana; non devono pertanto essere smaltiti con quelli domestici ma mediante una raccolta separata negli appositi centri di raccolta o riconsegnati al venditore nel caso di acquisto di una apparecchiatura nuova analoga. Lo smaltimento abusivo dei rifiuti comporta l'applicazione di sanzioni amministrative.

## **GARANZIA**

Il prodotto è tutelato a norma di legge contro non conformità rispetto alle caratteristiche dichiarate purché sia stato utilizzato esclusivamente nel modo descritto dalle istruzioni, non sia stato manomesso in alcun modo, sia stato conservato correttamente, sia stato riparato da tecnici autorizzati e, ove previsto, siano stati utilizzati solo ricambi originali.

In caso di utilizzo industriale o professionale oppure in caso di impiego simile la garanzia ha validità di 12 mesi.

Per emettere una richiesta di intervento in garanzia è necessario presentare la prova di acquisto al rivenditore o ad centro assistenza autorizzato.



## ENGLISH

**⚠ WARNING! Before using this electrical appliance always wear personal protective equipment reported.**

**⚠ WARNING! Before using this electrical appliance, carefully read and applied the following instructions, that refer to the drawings and technical data. Familiarise yourself with all the controls and how to use the machine correctly, making sure you know how to stop it in case of emergency. Improper use of the machine can cause serious injury.**

**Keep these instructions and the safety instructions in a safe place and ready at hand so that they can be consulted when required.**

**⚠ WARNING! The lawnmower should only be used for cutting grass in the garden. Other uses, not indicated in this manual, may damage the machine or seriously injure the user.**

### MACHINE DESCRIPTION (FIG. A)

- 1 Top handgrip
- 2 Switch block with power plug and start lever
- 3 Cable holder
- 4 Cable clips
- 5 Top handgrip fastening system
- 6 Bottom handgrip
- 7 Body
- 8 Hood
- 9 Stone guard
- 10 Grassbox assembly
- 11 Wheel
- 12 Cutting height adjustment system
- 13 Cutting blade
- 14 Cutting blade fastening screw

### DESCRIPTION OF DECALS AND SYMBOLS (FIG. B)

- 1 Machine model
- 2 Technical specifications
- 3 Serial number and year of manufacture
- 4 Certification marks
- 5 Safety symbols

## BEFORE STARTING

The machine is supplied with some parts that have not been assembled. Unpack the machine and its parts, which can be easily assembled by following the instructions given.

While assembling the parts, the power cable must be disconnected from the power supply. Before starting the machine make sure that all parts are securely assembled.

### WHEELS (FIG. M)

If not already installed you must install the wheels (11) in the body of the machine (Fig.M). Slide the wheels on their pins, insert the washers and lock the nuts. Make sure that they can freely rotate and put the cap on each wheel.

### THE HANDGRIP (FIG. C)

The instructions below explain how to mount the handgrip, refer to figure C.

#### Detached handgrip.

- Fit the bottom section of the handgrip in place on the body using the fastener provided in the kit bag.
- Take the top handgrip and position it on the bottom section of the handgrip so that the fastening holes are aligned and then tighten the fastening system on the top handgrip.

### PLASTIC GRASS COLLECTION BOX (FIG. D)

Remove the basket from the package and assemble it as shown in figure D.

**⚠ WARNING! Before mounting the grassbox on the machine make sure that the motor is switched off and the blade is stationary. Lift the stone guard and fasten the grassbox onto the hooks on the body.**

### ADJUSTING THE CUTTING HEIGHT (FIG. E)

**⚠ WARNING! Before adjusting the the cutting height, disconnect the power supply and make sure that the blade is stationary.**

To set the desired cutting height, pull out the adjusting lever and place it on the selected reference mark.

## STARTING AND STOPPING THE MACHINE (FIG.F)

**⚠ WARNING! To prevent the mower from being started accidentally, the switch unit has been equipped with a safety button that must be pressed before pulling the starting lever. Try pressing the button a few times and you will notice that the switch makes a small click. When the lever is released, the button should return to its original position.**

- Fasten the extension cord to the special hook provided.
  - Plug the extension cord into the switch unit.
  - Press the safety button and pull the lever.
- Repeat this operation a few times before starting to mow the lawn to make sure that everything is working properly.  
To switch off the machine, release the start lever.

### PRE-CAUTIONS AND GUIDELINES FOR USING THE MOWER (FIG. H, I)

- 1) Before beginning to cut the lawn make sure there are no stones or other solid objects that could be ejected by the mower, damaging the blades and risking accidents. Remove any solid objects and while mowing the lawn, look out for any others that may have been missed. Use the machine only on turf.
- 2) Walk, do not run. Keep both hands on the handle top and be careful on moving the feet.
- 3) Advance at a constant speed, this gives much better results.
- 4) Take special care on slopes, cutting crossways and not up and down.
- 5) Pay particular attention when changing direction while on a slope.
- 6) Do not try to use the mower on very steep slopes with gradients over 15%.
- 7) Extreme caution must be taken when reversing, backing up and when pulling the mower towards you.
- 8) If the blade should hit a stone or solid object, switch off the mower, unplug the cable and wait for the blades to come to a standstill. Check the outside of the machine and, if you find or even doubt something may be broken, stop using the mower and have it checked by a specialist. Only use genuine spare parts.
- 9) When cutting, always drag the power cable behind the mower and always keep it on the side already cut. Avoid taking routes that may obstruct the free movement of the extension cord (fig. I).
- 10) Make several runs; adjust the cutting height so as not to overload the motor.
- 11) Empty the grassbox when it is full, to prevent blocking the grass ejection port and overloading the motor.
- 12) Avoid mounds of cut grass so that the grass ejection port does not become clogged and to save the motor from useless overloads.
- 13) Do not hold the extension cable.
- 14) Before each use, check the status of the extension cable. If damaged, remove the plug plugged in the building.
- 15) If the machine vibrates, turn it off immediately, disconnect the power and conduct a visual inspection.
- 16) Do not cut the grass if the soil is sandy or gravelly.
- 17) Pay attention to things like protruding manholes, paving, tree roots, watering nozzles, lighting points. Accidental contact of the blade may cause damage to the machine and cause failure.
- 18) **The mowers using universal motor are equipped with protection with automatic reset overload. In the case of intervention cool the electric motor.**

### MAINTENANCE

**⚠ WARNING! Before carrying out any controls or maintenance, make sure the motor is switched off, that the blade has stopped and the power cable has been unplugged from the switch.**

Regular care of your mower will ensure efficiency and prolong the life of your machine. Clean the machine with a soft brush or cloth. Do not use water sprays or solvents to remove dirt. The blade receives the most wear and tear. Periodically check it is sharp and firmly fastened. A blunt blade reduces the performance of the machine.

If the blade is worn out it should either be sharpened or replaced. If the machine vibrates, the blade is out of balance or bent by an accidental blow.

At every use, carefully check the condition of the machine, of the blade, power cable and electrical connections.

## SHARPENING AND CHANGING BLADE (FIG.L)

**⚠ WARNING! Wear work gloves and disconnect the mower from the mains.**

- Unscrew the blade's fastening screw.
  - The blade should be sharpened by setting it in a clamp and uniformly filing the cutting edge. Check it is balanced.
  - If the blade is worn and needs changing only use genuine spare parts (see code in the Technical Data table)
  - Replace the blade following the direction of rotation and fix it carefully.
- Use only original spare parts.

## TROUBLESHOOTING

**If the machine does not start:**

- check the electrical connections
- check the extension cord or change power socket
- check the main switch of the electrical system
- press the button and then pull the lever switch

**If the motor stops:**

- check the electrical connections
- check the extension cord or change power socket
- check the main switch of the electrical system
- increase cutting height
- wait for the automatic reset of overload protection
- make sure that the grass ejection port is not clogged.

**If the grassbox does not fill up:**

- adjust the cutting height
- make sure that the grass is not wet

**If the cut is not satisfactory:**

- adjust the cutting height
- if the blade is blunt, sharpen it

**If the machine vibrates**

- check the blade mounting
- offset or replace the blade

**⚠ CAUTION! If after the above checks the machine does not work correctly or in case of malfunctions different from those listed, have it checked by an authorised service centre. Always refer to the machine model and serial number indicated on the rating plate.**

## STORAGE

- After each use, carry out a general cleaning of the entire machine and its ancillary parts (see maintenance paragraph); this prevents mould from forming.
- Keep the machine out of the reach of children, in a safe, dry, temperate and dustfree place.
- Store the machine away from direct sunlight, if possible in a dark or barely lit place.
- Do not store in a nylon bag as this could encourage the formation of damp patches.
- At the end of the cutting season the machine should receive an overall cleaning and thorough check-up of the condition of its components.
- The handgrip can be folded to take up less space.

## DEMOLITION:

**⚠** Electric and electronic waste may contain substances that are dangerous for the environment and for human health. For this reason they must never be disposed of together with domestic waste, but collected separately in specific collection centres or returned to the retailer when similar new equipment has been purchased. The illegal disposal of such equipment may result in prosecution to the full extent of the law.

## WARRANTY

The product is protected by law against non-compliance with the declared characteristics provided it is used only in the manner described in the instructions, it has not been tampered with in any way, it has been stored properly, has been repaired by authorized and, where applicable, have been used only original spare parts.

In the case of industrial or professional use or when using such a guarantee is valid for 12 months.

To issue a claim under warranty you must present proof of purchase to your dealer or authorized service center.

