



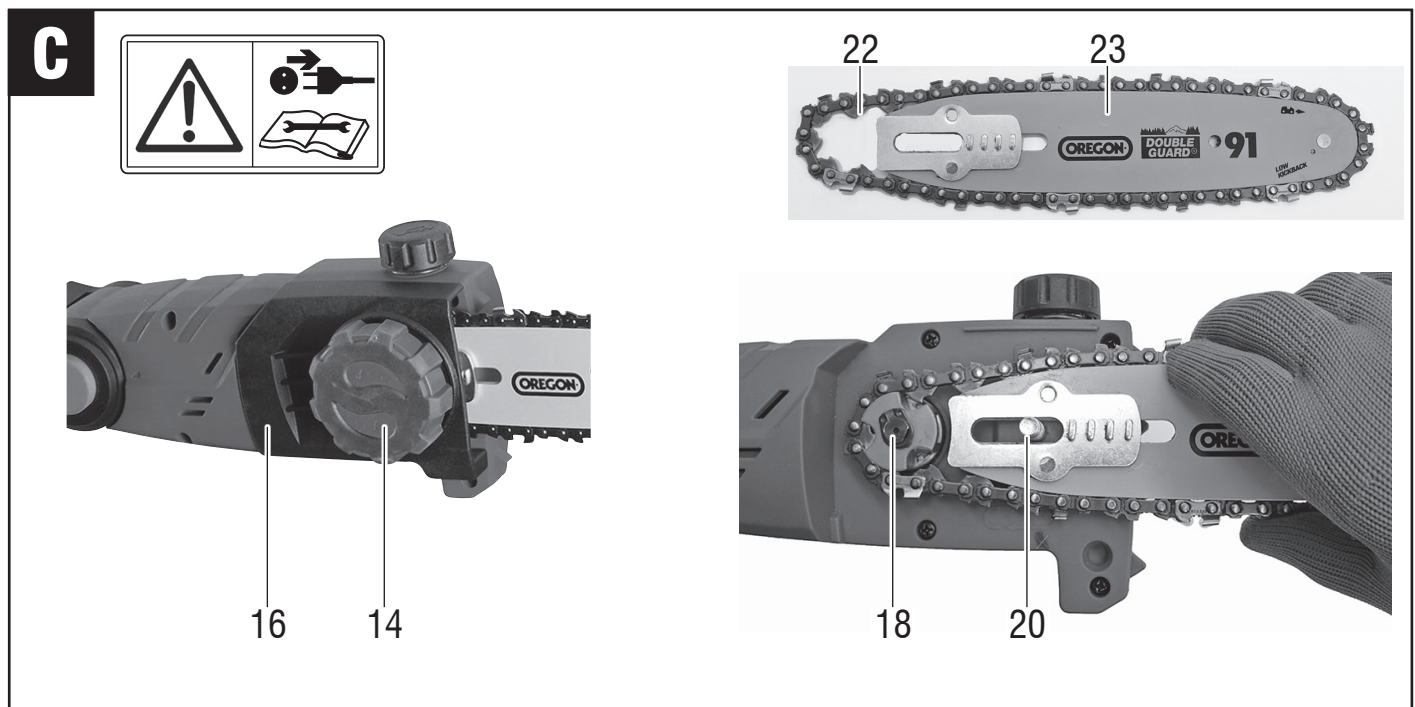
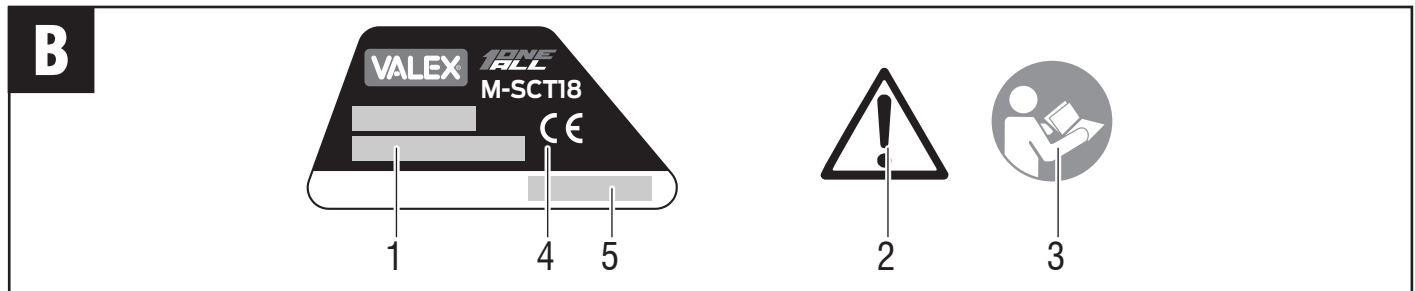
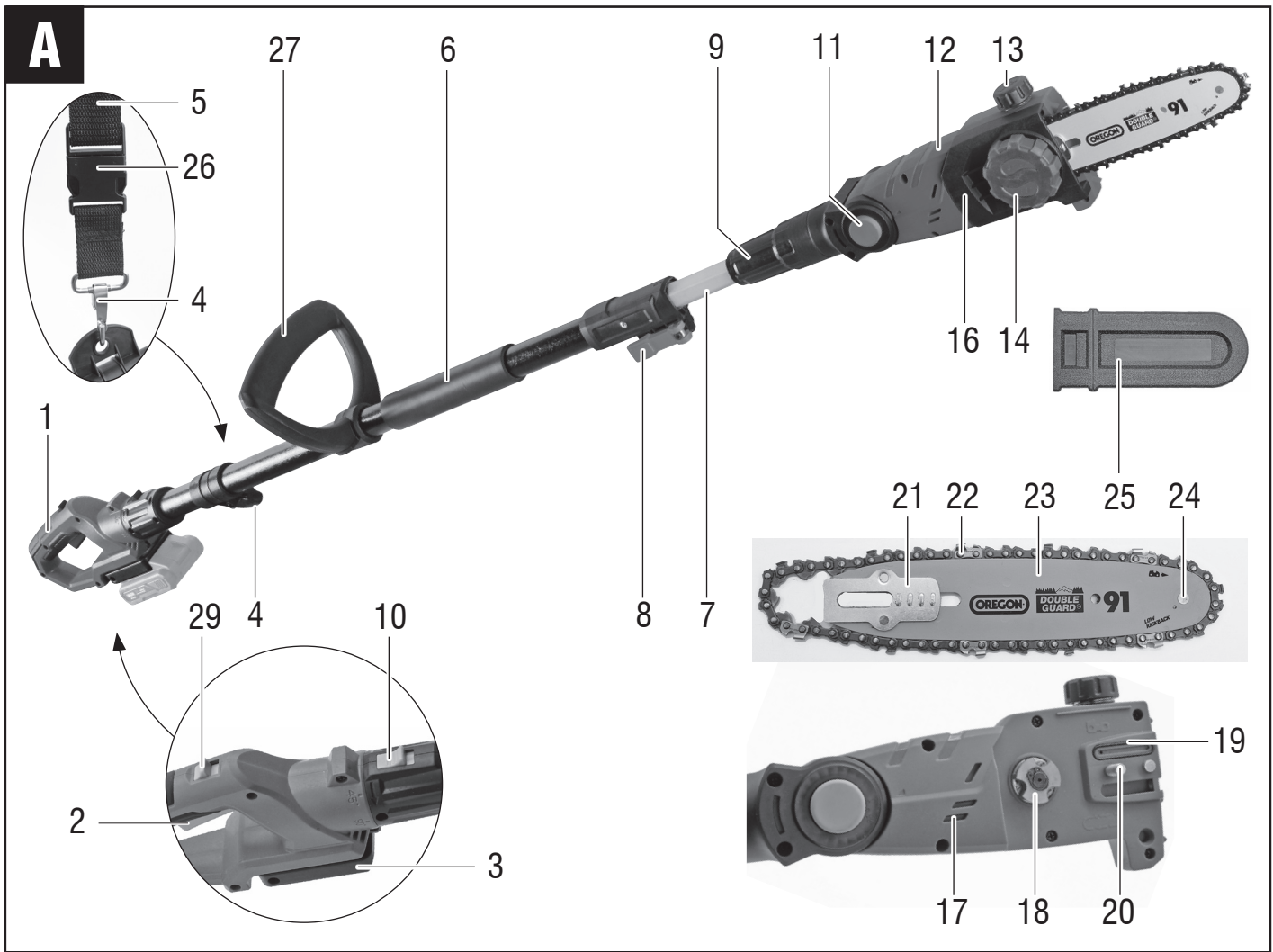
M-SCT18 SPEEDY

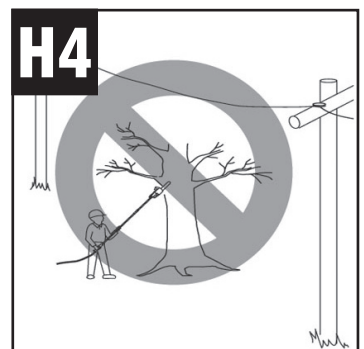
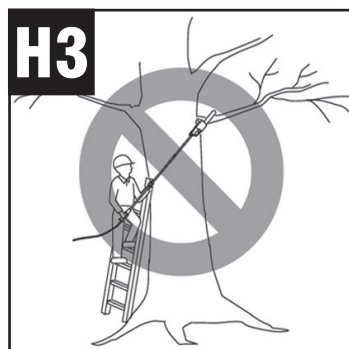
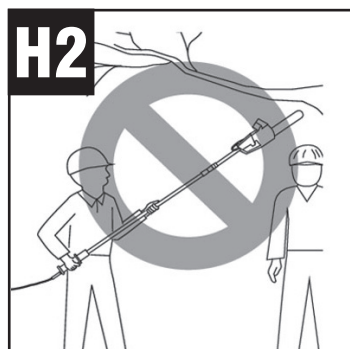
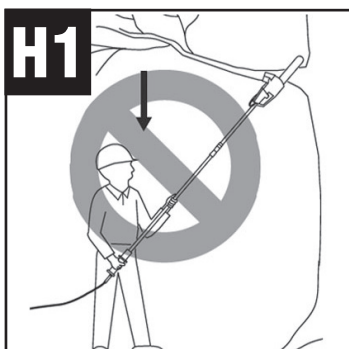
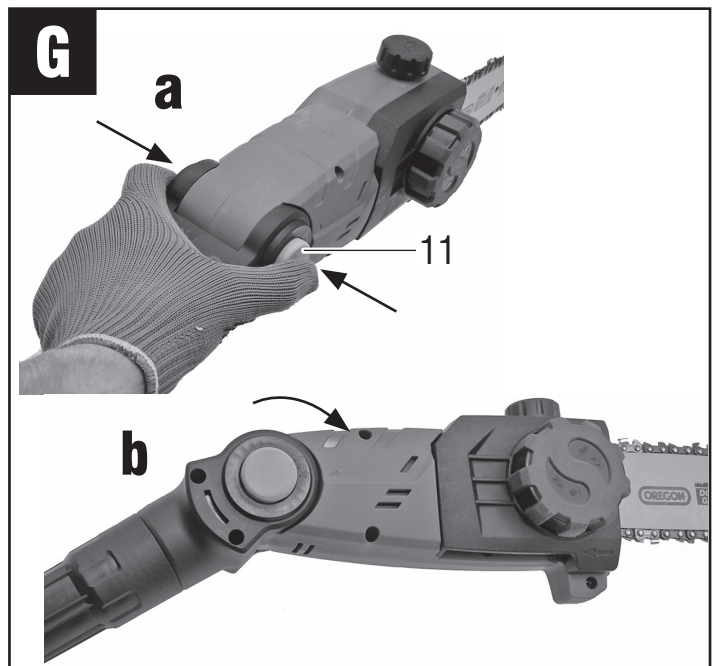
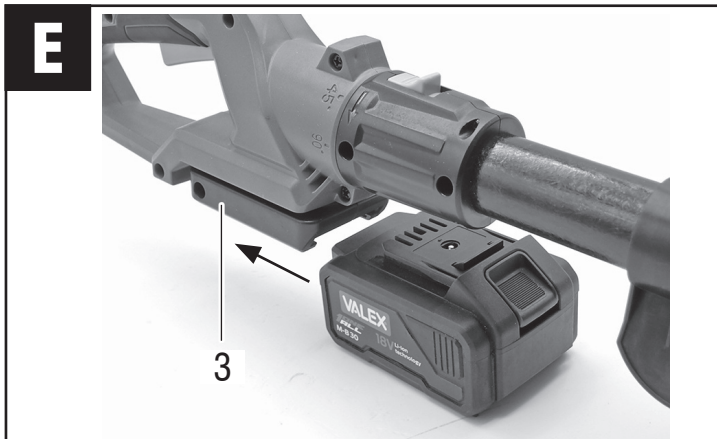
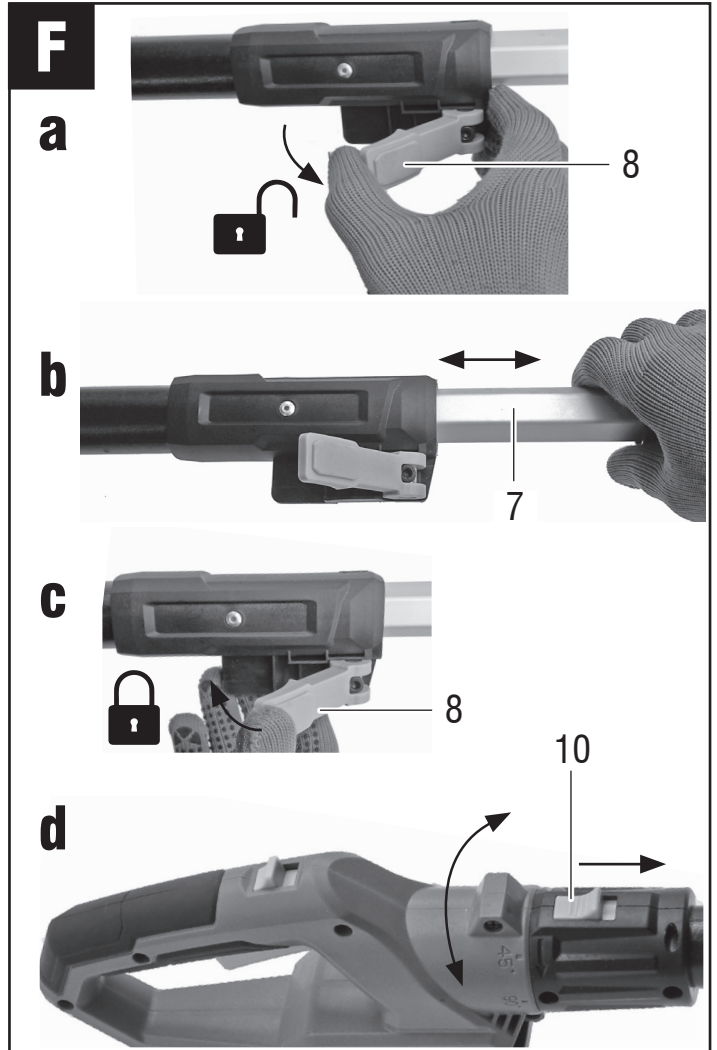
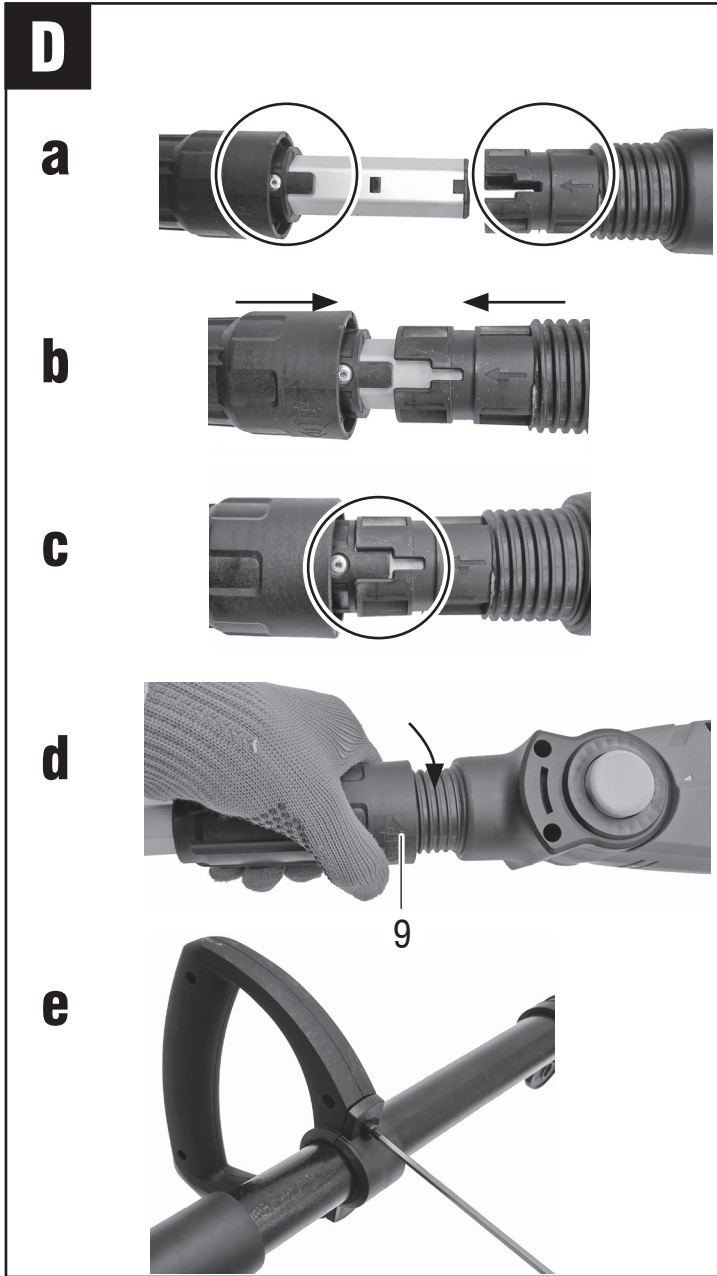
I Potatore telescopico a batteria
ISTRUZIONI DI SICUREZZA
Istruzioni originali



AVVERTENZA Leggere tutti gli avvisi di sicurezza, le istruzioni, le illustrazioni e le specifiche fornite con questo utensile elettrico. La mancata osservanza di tutte le istruzioni elencate di seguito può provocare scosse elettriche, incendi e / o lesioni gravi. Conservare tutte le avvertenze e le istruzioni per riferimento futuro.







ITALIANO

Vi ringraziamo per averci preferito nella scelta di questo apparecchio elettrico, di seguito chiamato "sega a catena telescopica" o apparecchio.

⚠ **ATTENZIONE!** la sega a catena telescopica è idonea a tagliare i rami degli alberi con operatore a terra.

Ogni altro utilizzo è vietato; in particolare è vietato tagliare rami di eccessive dimensioni, abbattere alberi e tagliare tronchi su cavalletti.

Queste istruzioni riportano le informazioni e quanto ritenuto necessario per il buon uso, la conoscenza e la normale manutenzione dell' utensile. Esse non riportano le informazioni sulle tecniche di potatura; l'utente troverà maggiori notizie su libri e pubblicazioni specifiche o partecipando a corsi di specializzazione.

SIMBOLOGIA

Osservate con attenzione la simbologia della **Fig. B** e memorizzate il rispettivo significato. Una corretta interpretazione dei simboli consente un uso più sicuro della macchina.

1. Modello, dati tecnici,
2. Attenzione!
3. Leggete con attenzione tutte le istruzioni prima dell'uso
4. Marcatura di certificazione CE
5. numero del lotto di costruzione. Le prime 2 cifre del lotto indicano l'anno di costruzione

V	Volt
Hz	Hertz
~	Corrente alternata
—	Corrente continua
A	Ampere
W	Watt
kg	Chilogrammi
m	Metri
l	Litri
n ₀	Velocità a vuoto
mm	Millimetri
s	Secondi
h	Ore
min ⁻¹	Giri al minuto
dB	Decibel
°C	Gradi centigradi
Li-Ion	Ioni di Litio
Wh	Wattora

COMPONENTI

Fare riferimento alla fig. A e seguenti, allegate alle presenti istruzioni.

- 1 Impugnatura posteriore
- 2 Interruttore di avvio/arresto
- 3 Alloggiamento batteria
- 4 Aggancio cinghia a tracolla
- 5 Cinghia a tracolla
- 6 Impugnatura anteriore
- 7 Tubo telescopico
- 8 Leva bloccaggio tubo telescopico
- 9 Ghiera bloccaggio testa di taglio
- 10 Tasto di sblocco inclinazione maniglia
- 11 Tasti inclinazione testa di taglio
- 12 Testa di taglio
- 13 Tappo serbatoio olio
- 14 Volantino fissaggio barra
- 16 Carter
- 17 Feritoie di ventilazione
- 18 Ruota dentata
- 19 Foro di passaggio olio
- 20 Perno di fissaggio barra
- 21 Piastra tendicatena
- 22 Catena
- 23 Barra
- 24 Foro di ingrassaggio cuscinetto barra
- 25 Fodero di protezione
- 26 Sgancio rapido cinghia a tracolla
- 27 Impugnatura ausiliaria
- 29 Pulsante di sblocco di sicurezza

INSTALLAZIONE

⚠ **ATTENZIONE!** La Ditta costruttrice declina ogni responsabilità per gli eventuali danni diretti e/o indiretti causati da un errato utilizzo.

⚠ **ATTENZIONE!** Prima di effettuare le seguenti operazioni assicuratevi che la batteria non sia inserita nell'apparecchio.

⚠ **ATTENZIONE!** Indossate guanti a protezione delle mani.

TRASPORTO

Per trasportare l'apparecchio utilizzate sempre il suo imballo; questo lo preserverà da urti, polvere e umidità che ne possono compromettere il regolare funzionamento.

Accorciate al minimo la lunghezza del tubo telescopico (7) e infilate il coprilama di protezione (25)

Durante il trasporto sganciate la batteria dall'apparecchio.

MOVIMENTAZIONE

La movimentazione deve avvenire sempre a utensile spento.

Afferrate l'utensile con entrambe le mani nelle due impugnature (pos. 1-6), portatelo al fianco con la lama rivolta verso il basso e lontana dal vostro corpo.

Sostenetelo sollevato da terra e non fate strisciare la punta sul terreno. A causa della lunghezza ragguardate con attenzione a non colpire i piedi, le gambe oppure persone o oggetti.

Dopo l'uso appoggiate l'utensile delicatamente; evitate di appoggiarlo su piani in pendenza o su veicoli in quanto potrebbe rotolare e cadere. Non appoggiare la punta sul terreno per evitare che la lama si fletta fino a piegarsi in modo permanente.

MESSA IN SERVIZIO

Nel luogo che utilizzerete l'apparecchio elettrico è opportuno considerare:

- che la zona non sia umida e che agenti atmosferici avversi non siano presenti.
- che attorno sia prevista un'ampia zona operativa libera da impedimenti.
- che vi sia una buona illuminazione.
- che sia utilizzata in vicinanza dell'interruttore generale con differenziale (per il caricabatterie).
- che l'impianto di alimentazione sia dotato di messa a terra conforme alle norme (solo se l'apparecchio elettrico è di classe I, cioè dotato di spina con cavo di terra).
- che la temperatura ambiente sia compresa tra 10° e 35° C.
- che l'ambiente non sia in atmosfera infiammabile/esplosiva.
- che non siano presenti linee elettriche aeree

Estraete l'apparecchio ed i componenti e verificate visivamente la loro perfetta integrità; a questo punto procedete ad una accurata pulizia.

CARICA DELLA BATTERIA (Seguire le istruzioni allegate al caricabatterie)

⚠ **ATTENZIONE!** Prima di utilizzare il tagliasiepi è necessario effettuare una carica completa della batteria.

⚠ **ATTENZIONE!** Ricaricare soltanto con un caricabatterie previsto per questo tipo di apparecchio. Un caricabatterie che è adeguato per un tipo di gruppo di batterie può creare un rischio di incendio quando viene utilizzato con altri gruppi di batterie.

Per mantenere efficiente la batteria, non scaricarla completamente.

Eseguite una successiva ricarica completa:

- Dopo ogni utilizzo.
- Almeno ogni 4 mesi, anche in caso di inutilizzo.
- Se durante il lavoro notate un calo evidente delle prestazioni dell'apparecchio.

INSERIMENTO E RIMOZIONE DELLA BATTERIA (fig.E)

- Inserite la batteria attraverso le guide presenti sull'alloggiamento batteria (3)
- Estraete la batteria dalla sede dell'apparecchio agendo sul dispositivo di sgancio presente sulla batteria.

⚠ **Note riguardanti la batteria :**

- Quando la batteria avrà esaurito la carica, la macchina si spegnerà e bisognerà procedere alla ricarica anche se non avete intenzione di riprendere il lavoro.
- La batteria al litio è protetta da un circuito elettronico di sicurezza

che spegne automaticamente la macchina prima che la batteria si scarichi completamente e si danneggi, non premete l'interruttore di avvio/arresto dopo lo spegnimento automatico perché la batteria si potrebbe danneggiare.

- Se la macchina viene usata in modo continuativo è normale che il pacco batterie si surriscaldi, in questo caso lasciatelo raffreddare per 30 minuti prima di ricaricarlo.
- L'autonomia della batteria ricaricabile varia molto in funzione delle condizioni di lavoro e dal tipo di taglio eseguito.

ISTRUZIONI PER IL MONTAGGIO

⚠ATTENZIONE! Prima di effettuare qualunque lavoro scollegate la batteria di alimentazione dall'apparecchio.

⚠ATTENZIONE! Maneggiando la catena usare sempre guanti protettivi anti-taglio.

BARRA A TENSIONAMENTO 'SENZA UTENSILI' CON PIASTRA TENDICATENA
1 Assemblaggio della barra, della catena e del carter (Fig. C)

- Porre la macchina su una superficie piana e togliere il carter (16) svitando il volantino (14).
- Inserire la catena (22) attorno alla barra (23) facendo attenzione a rispettare la corretta direzione del tagliante.
- Passare la catena attorno alla ruota dentata (18) e posizionare la barra sul perno (20).
- Tirare la barra verso destra per tendere leggermente la catena.
- Montare il carter (16) inserendo correttamente i pioli di riferimento.
- Fissare il carter girando il volantino (14) fino a finecorsa. Il volantino dovrebbe tensionare la catena in modo automatico

ATTENZIONE! Non usare la macchina prima di avere tensionato la catena.

ATTENZIONE! Durante l'utilizzo la catena potrebbe allentarsi. Seguire le istruzioni presenti nel paragrafo successivo.

2 Tensionamento della catena (Fig.C)

- Allentare di qualche giro il volantino (14) e fissarlo nuovamente, la catena dovrebbe tensionarsi correttamente.
- Se la catena risultasse troppo tesa, girare il volantino (14) e ripetere la regolazione.

ATTENZIONE! La tensione della catena deve essere controllata ogni volta che si inizia il lavoro, dopo i primi tagli e regolarmente ogni 10 minuti.

ATTENZIONE! Durante i primi tagli, quando la macchina è ancora nuova la catena potrebbe allentarsi. Questo è un comportamento normale.

ATTENZIONE! Non lasciate mai la catena allentata perché può uscire dalla barra mentre si sta tagliando.

ATTENZIONE! La catena troppo tesa o troppo allentata può usurarsi in modo anomalo usurando anche la barra.

3 Riempimento serbatoio dell'olio per lubrificazione catena (fig.A)

L' utensile elettrico viene fornito con il serbatoio vuoto. Non avviare mai l'utensile se manca l'olio o con il livello sotto il minimo.

⚠ATTENZIONE! Prima di eseguire il riempimento è importante pulire con un pennellino nella zona del tappo, in modo da eliminare lo sporco.

Svitare il tappo dell'olio (13) e riempire il serbatoio con olio biodegradabile per catene (non incluso); non utilizzare olio vecchio o riciclato. Riempire il serbatoio fino al livello max (se è presente l'indicatore), oppure ad un livello di 2cm sotto il bordo superiore del serbatoio, facendo attenzione a non introdurre sporcizia, trucioli o polvere al suo interno. Al termine chiudere il tappo e pulire con uno straccio.

⚠ATTENZIONE! Il livello dell'olio deve essere controllato frequentemente durante il funzionamento, per evitare che la catena rimanga senza lubrificante. Se la catena viene fatta funzionare senza olio vi sarà una rapida usura della catena e della barra e la durata dell'utensile si ridurrà. Controllare frequentemente il livello dell'olio durante l'uso.

⚠ATTENZIONE! L'autonomia con un pieno d'olio può variare a seconda di quanto è stata tensionata la catena, dal tipo di legno che si sta tagliando, dalla temperatura ambiente, dalla densità dell'olio e dal modo di impiego.

MONTAGGIO DELLA TESTA DI TAGLIO SULL'ASTA TELESCOPICA (FIG.D)

- a) allineare il riferimento indicato dalla freccia sulla testa con quello presente sul tubo telescopico esagonale.
- b- c) Inserire la testa accertandosi che il riferimento della testa sia inserito nello scanso presente sul tubo telescopico.
- d) avvitare a fondo, girando in senso orario, la ghiera (9).

IMPUGNATURA AUSILIARIA (FIG D)

- e) se necessario montare l'impugnatura ausiliari (27) tramite le apposite viti.

RIMOZIONE DELLA TESTA DI TAGLIO (FIG.D)

Svitare la ghiera (9) ed estrarre la testa.

REGOLAZIONE DELLA LUNGHEZZA DEL TUBO TELESCOPICO (FIG.F)

Determinate la lunghezza totale dell'utensile in base all'altezza della siepe e alla distanza di sicurezza da esso.

- a) Aprire la leva di bloccaggio del tubo (8)
- b) Trattenere con una mano il tubo fisso e con l'altra sfilare il tubo telescopico (7) per accorciare/allungare.
- c) Chiudere la leva di bloccaggio (8).

ROTAZIONE DELLA IMPUGNATURA POSTERIORE (FIG.F)

È possibile ruotare l'impugnatura posteriore (1) di +/- 90°.

Spostare il tasto inclinazione maniglia (10).

Ruotare la maniglia in una delle cinque posizioni previste (90°, 45°, 0°, 45°, 90°).

INCLINAZIONE DELLA TESTA DI TAGLIO (FIG.G)

La testa di taglio può essere inclinata per facilitare determinate operazioni di taglio.

- a. Premere contemporaneamente i due pulsanti di sblocco (11)
- b. Inclinare la testa di taglio e rilasciare i pulsanti nella posizione desiderata.

MONTAGGIO CINGHIA A TRACOLLA (FIG.A)

Agganciare la cinghia a tracolla (5) al supporto sul tubo (4).

In caso di emergenza, per sganciare la cinghia, utilizzare lo sgancio rapido presente (26).

AVVIAMENTO E ARRESTO

⚠ATTENZIONE! Prima di avviare l'utensile elettrico è obbligatorio indossare i dispositivi di protezione individuali citati nel libretto delle avvertenze.

⚠ATTENZIONE! Durante l'utilizzo fate in modo che nessuno si avvicini alla vostra zona di lavoro.

Avviamento

Prima di ogni uso verificate l'integrità della macchina Assicuratevi di aver ricaricato e inserito correttamente la batteria

1. Afferrate saldamente entrambe le impugnature (1-6)
2. Per avviare premete in sequenza il pulsante di sblocco (29) e poi l'interruttore (2)

L'interruttore è del tipo ad "azione mantenuta"; pertanto l'utensile elettrico rimarrà acceso per il tempo che voi mantenete premuto l'interruttore.

Nota: una volta che l'apparecchio è in funzione non è necessario mantenere premuto il pulsante di sblocco.

Il pulsante di sblocco (nr.29) è un dispositivo di sicurezza che impedisce l'avviamento accidentale.

Arresto

1. Per spegnere rilasciate l'interruttore (2).

Vi consigliamo di ripetere queste operazioni alcune volte prima di iniziare il lavoro in modo da familiarizzare il più possibile con i comandi.

Se osservate delle anomalie di funzionamento spegnete l'utensile elettrico e consultate il capitolo "Problemi, cause e rimedi".

CONTROLLO DEL CORRETTO FUNZIONAMENTO DELL'OLIATORE AUTOMATICO

Premessa:

- Accertarsi che il serbatoio sia riempito d'olio.
- Avviare l'utensile sopra un foglio di cartone tenendo la lama a circa 4 cm di distanza.
- Se entro un minuto si forma una macchia d'olio sul cartone significa che il dispositivo di lubrificazione funziona correttamente.
Se non si riscontra nessuna traccia, leggete il paragrafo "Ricerca Guasti".

NB: Non usare la macchina se il sistema di lubrificazione non funziona correttamente.

ISTRUZIONI D'USO

PROCEDURE DI SICUREZZA

1) Consigli a chi utilizza un potatore per la prima volta

Colui che utilizza l'utensile per la prima volta deve ricevere istruzioni pratiche inerenti all'uso di un potatore e sull'equipaggiamento da parte di un operatore esperto; la pratica iniziale dovrebbe essere il taglio di rami di piccole dimensioni.

2) Consigli sugli indumenti di sicurezza

Per la protezione dai rischi residui presenti nell'uso dell'utensile, si devono utilizzare adeguati indumenti ed accessori. In genere i dispositivi da utilizzare sono:

- Casco con visiera, per la protezione dai rami in caduta e dalla proiezione dei trucioli.
- Cuffia insonorizzante per la protezione dell'udito.
- Giacca o tuta ad alta visibilità per assicurare la visibilità dell'operatore.
- Guanti antitaglio ed eventualmente, antivibranti per lo smorzamento delle vibrazioni.
- Pantaloni ad alta visibilità con imbottitura antitaglio
- Ghettoni resistenti al taglio e calzature con suola antiscivolo, punta antischacciamento e antitaglio.

3) Limitazione d'accesso alle zone pericolose

Delimitare l'accesso dell'area con appositi cartelli di pericolo e barriere.

4) Precauzioni per le condizioni meteorologiche, per le persone circostanti ed eventuali regolamenti locali.

- Non utilizzare l'utensile con condizioni ambientali avverse es: pioggia, neve, scarsa visibilità, vicino a cavi elettrici o dove c'è pericolo di incendio/esplosione.
- Non tagliate in presenza di persone o animali.
- Informatevi su eventuali restrizioni al taglio emesse da enti forestali, comunali, ecc.

5. Preparazione ed uso delle vie di fuga (vedasi anche punto 6)

Prima di iniziare le operazioni di taglio bisogna scegliere la direzione di caduta, identificare le vie di fuga, liberare le vie di fuga dagli ostacoli. Non posizionatevi sotto il ramo da tagliare. Osservare sempre il movimento del ramo e spostarsi immediatamente non appena il ramo cade verso il terreno.

6. Effetto del suolo in pendenza

Quando si sta tagliando su un terreno in pendenza, l'operatore deve posizionarsi sul lato a monte in quanto il ramo rotolerà a valle una volta tagliato.

7. Abbattimento in relazione alla capacità di taglio della sega

Non eseguite tagli su rami che superano la capacità di taglio utile dell'utensile (vedi dati tecnici).

Si raccomanda inoltre di valutare caso per caso le dimensioni (diametro ramo, lunghezza ramo, estensione della fronda) e il peso previsto del ramo.

In linea di massima effettuate il taglio solo per quei rami che vengono tagliati in pochi istanti; per rami di una certa consistenza è necessario operare con motoseghe da potatura.

ESECUZIONE DEL TAGLIO

▲ **ATTENZIONE! Pericolo di taglio. Non toccare la catena.**

▲ **ATTENZIONE! Pericolo di contraccolpo. Non tagliare mai con la parte frontale della barra.**

▲ **ATTENZIONE! Pericolo di caduta. Il ramo può improvvisamente spezzarsi e cadere.**

Infilate la cinghia a tracolla tra spalla e fianco; afferrate saldamente entrambe le impugnature e posizionate l'utensile al vostro fianco con la barra rivolta in avanti verso l'albero. Non posizionate mai l'utensile in verticale o capovolto.

Individuate la parte da potare, avviate l'utensile ed eseguite il taglio. E' importante che l'utensile sia in funzione prima di entrare a contatto con il ramo e nel momento che si allontana l'utensile a fine taglio. Iniziate il taglio nella parte superiore del ramo appoggiando la parte di catena che si trova sotto la barra.

Non applicate una eccessiva pressione contro il ramo per non sovraccaricare l'utensile e per evitare che il tubo telescopico si fletta, in modo particolare quando l'utensile è alla sua massima estensione. Potate l'albero in modo da ottenere la forma desiderata, iniziando dai lati per poi terminare tagliando la parte superiore. Iniziate a tagliare i rami bassi per poi procedere con quelli alti; i rami cadranno liberamente a terra e avrete così una migliore visione del taglio effettuato. Interrompete periodicamente la fase di taglio per liberare il terreno ed avere la massima possibilità di muovervi in ogni direzione.

Se dovete togliere dei rami tagliati ed impigliati sull'albero, spegnete l'utensile, agganciate il ramo e operate con un arpione (non fornito). Durante l'uso mantenete lubrificata la catena, vedi capitolo "Manutenzione".

MANUTENZIONE

▲ **ATTENZIONE! Prima di effettuare le seguenti operazioni verificate che la batteria sia scollegata dall'apparecchio.**

▲ **ATTENZIONE! Non manomettete o tentate di riparare l'utensile elettrico.**

▲ **ATTENZIONE! Proteggete le mani con i guanti.**

La durata dell'utensile e il costo d'esercizio dipendono anche da una costante e scrupolosa manutenzione.

Pulite regolarmente ed abbiate cura del vostro utensile elettrico, vi garantirete una perfetta efficienza ed una lunga durata dello stesso.

- Con uno straccio eliminate la polvere depositata sull'utensile.
- Rimuovete eventuali corpi estranei e lo sporco dalle feritoie di ventilazione del motore.
- Non spruzzate o bagnate d'acqua l'utensile elettrico, pericolo di infiltrazioni interne.
- Non usate infiammabili, detergenti o solventi vari.
- Le parti in plastica sono aggredibili da agenti chimici.

Catena, barra e condotti dell'olio:

- Al termine del lavoro rimuovere lo sporco con un pennello o una spazzola non metallica e petrolio bianco. Non pulire con acqua o sgrassanti. Dopo la pulizia asciugare bene i componenti.
- Pulire con cura i fori nella barra in cui scorre l'olio.
- Lubrificare con olio la lama e nella gola di scorrimento della barra. Dopo aver lubrificato fate funzionare l'utensile per alcuni secondi. Non sporcate di olio le parti in plastica che potrebbero deteriorarsi.
- Lubrificare periodicamente il cuscinetto posto sulla punta della barra (23) utilizzando l'apposito foro (24).
- Effettuate la registrazione della tensione catena.
- Se la forma della barra lo consente, si consiglia di girare la barra di 180° dopo un uso prolungato, in modo da avere un'usura uniforme.
- Durante la pulizia verificare lo stato dei taglienti; se usurati rivolgetevi ad un centro assistenza autorizzato per l'affilatura. Sostituire la catena quando, dopo varie affilature, la lunghezza del dente ha raggiunto 3-4 millimetri o quando le maglie della catena si saranno usurate.
- Nell'utensile rimuovere con cura lo sporco nella ruota dentata (pos.18), nel foro di passaggio olio (pos.19) e nella zona di rabbocco olio (pos.13).
- Pulire il foro di sfiato presente sul tappo dell'olio.

PROBLEMI, CAUSE E RIMEDI

PROBLEMA	CAUSE	RIMEDI
L'utensile non si avvia	La batteria è scarica	ricaricarla
	Batteria troppo fredda o troppo calda	lasciare la batteria in ambiente temperato a 18-24°C
Il processo di carica non parte ed il led del caricabatteria rimane con luce verde	La batteria è troppo calda ed il processo di carica inizierà automaticamente appena ci saranno le condizioni ottimali	attendere
	Contatti della batteria sporchi	pulirli
	Batteria difettosa	sostituirla
Durata di taglio troppo breve	Troppo attrito causa scarsa lubrificazione	vedere capitolo: CONTROLLO DEL CORRETTO FUNZIONAMENTO DELL'OLIATORE AUTOMATICO.
	Taglio troppo gravoso o tecnica sbagliata	edere capitolo "istruzioni di lavoro"
	Batteria non completamente carica	eseguite una ricarica completa
	Batteria ricaricabile esausta	sostituire la batteria
L'utensile elettrico non si avvia	Il pulsante di sblocco interruttore non è premuto	Premere e mantenere premuto il pulsante di sblocco e poi l'interruttore
	L'interruttore non è premuto	Premere e mantenere premuto il pulsante di sblocco e poi l'interruttore
	Corpo estraneo che blocca il movimento della lama	Eliminare il corpo estraneo ed effettuare una accurata pulizia della zona di taglio, vedi cap. Manutenzione
	Guasto elettrico	Rivolgetevi ad un centro di assistenza autorizzato
L'utensile si arresta durante l'uso	Batteria prossima alla scarica	Montare una batteria carica
	Corpo estraneo che blocca il movimento della lama	Eliminare il corpo estraneo ed effettuare una accurata pulizia della zona di taglio, vedi cap. Manutenzione
Mancanza di lubrificazione nella catena	Serbatoio dell'olio vuoto	Riempire il serbatoio con olio per catene
	Sfiato del tappo olio ostruito dallo sporco	Pulire nel tappo il foro di sfiato
	Nell'utensile il foro di uscita olio è ostruito	Pulire il foro di uscita olio
	Nella barra il foro/i di passaggio olio è ostruito	Pulire il foro/i di passaggio olio
	Olio non idoneo e troppo denso	Utilizzare un olio specifico per catene più fluido
Catena e barra surriscaldade. La catena ha difficoltà allo scorrimento	Catena troppo tesa	Regolare la tensione catena
	Catena e barra sporche	Effettuare una accurata pulizia della zona di taglio, vedi cap. Manutenzione
	Lubrificante esaurito	Aggiungere
La catena taglia poco, è rumorosa, si inceppa	Catena senza tagliente	Affilare o sostituire
	Catena allentata	Regolare la tensione catena
	Catena usurata	Sostituire

△ **ATTENZIONE!** Se dopo aver eseguito gli interventi sopra descritti l'apparecchio elettrico non funziona correttamente o in caso di anomalie diverse da quelle indicate, portatelo presso un centro di assistenza autorizzato esibendo la prova di acquisto e richiedendo ricambi originali. Fate sempre riferimento alle informazioni riportate sull'etichetta dati tecnici.

IMMAGAZZINAMENTO

Per l'immagazzinamento dell'utensile, seguite questi consigli:

- 1) Eseguire una ricarica completa della batteria prima di riporla e comunque periodicamente ogni 4 mesi in caso di inutilizzo.**
- 2) Effettuate una accurata pulizia di tutto l'utensile e sue parti accessorie (vedi paragrafo manutenzione / pulizia).
- 3) Immagazzinatelo:
 - lontano dalla portata dei bambini;
 - in posizione stabile e sicura;
 - in luogo asciutto e temperato;
 - evitate temperature troppo alte o troppo basse.
- 3) Proteggetelo dalla luce diretta, tenetelo possibilmente al buio o in penombra.
- 4) Non chiudetelo in sacchi di nylon, potrebbe formarsi dell'umidità.

DEMOLIZIONE

Per la salvaguardia ambientale procedete secondo le leggi vigenti del Paese in cui vi trovate. Rivolgetevi alle autorità competenti per maggiori notizie in merito.

Quando l'apparecchio non è più utilizzabile né riparabile, consegnatelo con l'imballo ad un punto di raccolta per il riciclaggio.



Non smaltire assieme ai rifiuti domestici. I rifiuti elettrici ed elettronici possono contenere sostanze pericolose per l'ambiente e per la salute umana; non devono pertanto essere smaltiti con quelli domestici ma mediante una raccolta separata negli appositi centri di raccolta o riconsegnati al venditore nel caso di acquisto di una apparecchiatura nuova analoga. Lo smaltimento abusivo dei rifiuti comporta l'applicazione di sanzioni amministrative.



Non smaltire assieme ai rifiuti domestici. Le batterie incluse nell'apparecchio possono essere smaltite assieme ad esso. Non gettate nel fuoco e non disperdetevi nell'ambiente le batterie esauste ma consegnatele agli appositi centri per il loro smaltimento.

GARANZIA

Il prodotto è tutelato a norma di legge contro non conformità rispetto alle caratteristiche dichiarate purché sia stato utilizzato esclusivamente nel modo descritto dalle istruzioni, non sia stato manomesso in alcun modo, sia stato conservato correttamente, sia stato riparato da tecnici autorizzati e, ove previsto, siano stati utilizzati solo ricambi originali. In caso di utilizzo industriale o professionale oppure in caso di impiego simile la garanzia ha validità di 12 mesi.

Sono esclusi dalla garanzia i componenti soggetti ad usura o deterioramento dovuto all'uso normale.

Per emettere una richiesta di intervento in garanzia è necessario presentare la prova di acquisto al rivenditore o ad un centro assistenza autorizzato.

DATI TECNICI

- a. Tensione
- b. Lunghezza utile di taglio
- c. Capacità serbatoio olio
- d. Velocità taglio
- e. Lunghezza totale
- f. Tipo catena
- g. Livello di pressione acustica al posto operat. LpA
- h. Livello di potenza sonora misurato LwA
- i. Livello di potenza sonora garantito LwA
- l. Procedura di valutazione della conformità seguita per 2005/88/CE
- m. Vibrazione
- n. Peso
- o. Lunghezza barra
- p. Tipo barra
- q. Passo catena
- r. Spessore dente di guida della catena
- s. Inclinazione testa di taglio

a	18 V 
b	180 mm
c	0,07 l
d	5,5 m/s
e	1900mm - 2680mm
f	Oregon 90PX033X
g	76,2 dB(A) K=3
h	84,5 dB(A) K=3
i	88 dB(A)
l	V
m	0,575 m/s ² K=1,5
n	3,7 kg
o	240 mm
p	Oregon 084MLEA041
q	9,53 mm (3/8")
r	1,1 mm (0,043")
s	0°-15°-30°

DICHIARAZIONE DI CONFORMITA'

La ditta indicata in etichetta dichiara sotto la propria responsabilità che il prodotto ivi citato è conforme ai requisiti essenziali di sicurezza e salute contenuti nelle seguenti direttive europee: 2004/108/CE, 2005/88/CE, 2006/42/CE, 2006/95/CE, 2004/108/CE, 2005/88/CE.

Persona autorizzata a costituire il fascicolo tecnico presso/
The person authorized to compile the technical file is in

Valex SpA
Via Lago Maggiore 24 - 36015 Schio (VI) - Italy -

Schio, 07.2021

Un procuratore - Attorney
SMIDERLE STEFANO

