

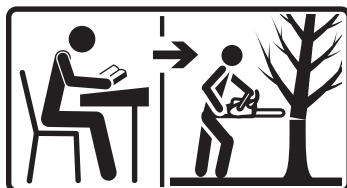


# PONY 26S F5

- I** Motosega per potatura  
**ISTRUZIONI PER L'USO**  
Istruzioni originali
- GB** Pruning Chain Saw  
**OPERATING INSTRUCTIONS**  
Translation of the original instructions
- F** Tronçonneuse d'élagage  
**INSTRUCTIONS POUR L'UTILISATION**  
Traduction de instructions d'origine
- E** Motosierra de poda  
**INSTRUCCIONES PARA EL USO**  
Traducción de las instrucciones originales
- GR** Μηχανοκίνητο αλυσοπρίοιο για κλάδεμα  
**ΟΔΗΓΙΕΣ ΛΕΙΤΟΥΡΓΙΑΣ**  
Μετάφραση του πρωτοτύπου των οδηγιών



ATTENZIONE! Prima di usare la macchina, leggete e comprendete le istruzioni di sicurezza e le istruzioni d'uso fornite  
 WARNING! Before using the machine, read and understand the supplied safety instructions and operating instructions  
 ATTENTION! Avant d'utiliser l'appareil, lisez et comprenez les consignes de sécurité et les instructions d'utilisation fournies  
 ¡ADVERTENCIA! Antes de utilizar la máquina, lea y comprenda las instrucciones de seguridad y el manual de instrucciones suministradas  
 ΠΡΟΕΙΔΟΠΟΙΗΣΗ! Πριν χρησιμοποιήσετε τη μηχανή, διαβάστε και κατανοήστε τις οδηγίες ασφαλείας και τις οδηγίες λειτουργίας που παρέχονται



ATTENZIONE! Questa è una motosega per potatura e deve essere usata solo da operatori addestrati e che adottano procedure studiate per lavorare in sicurezza.

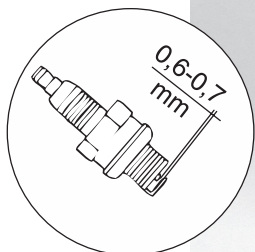
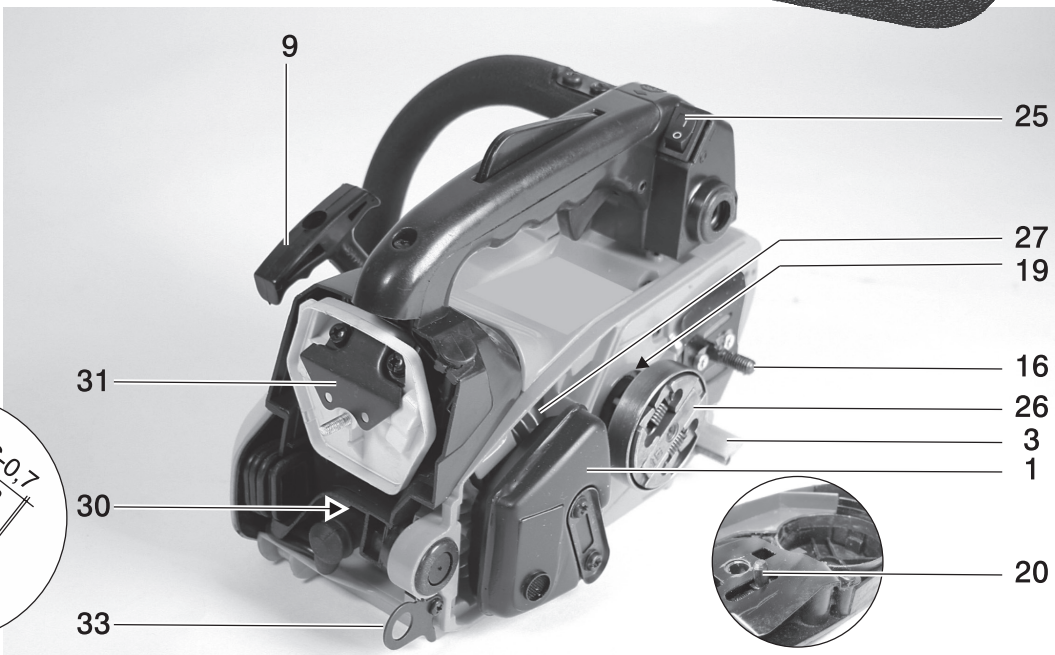
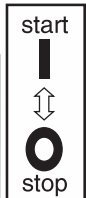
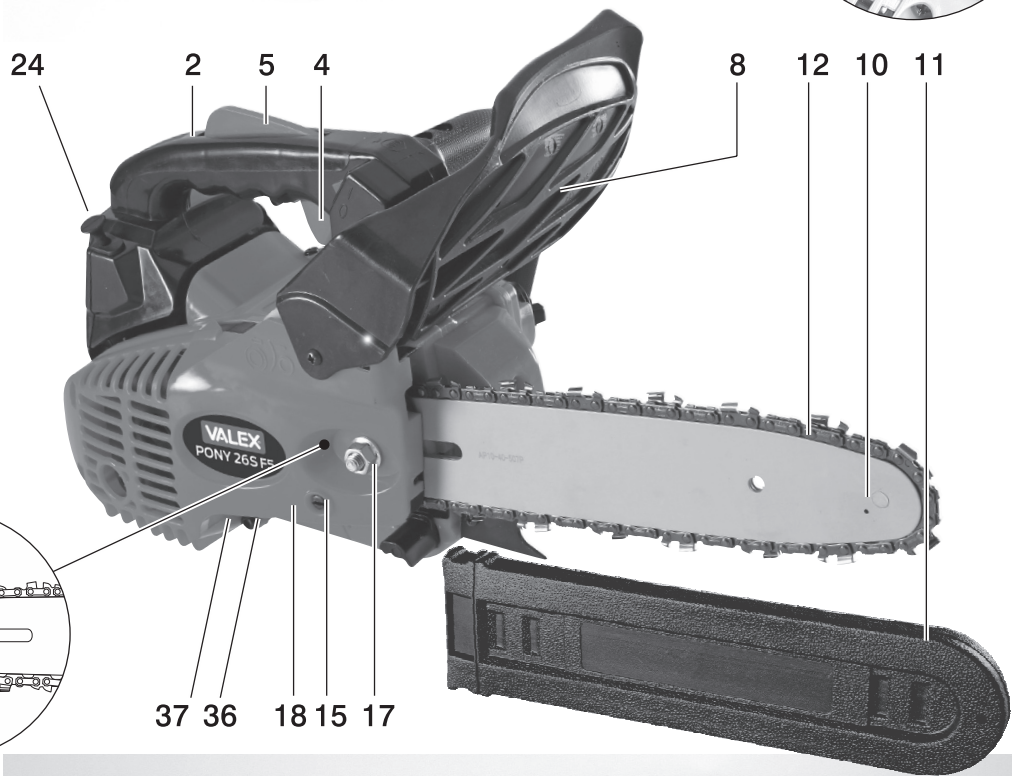
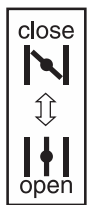
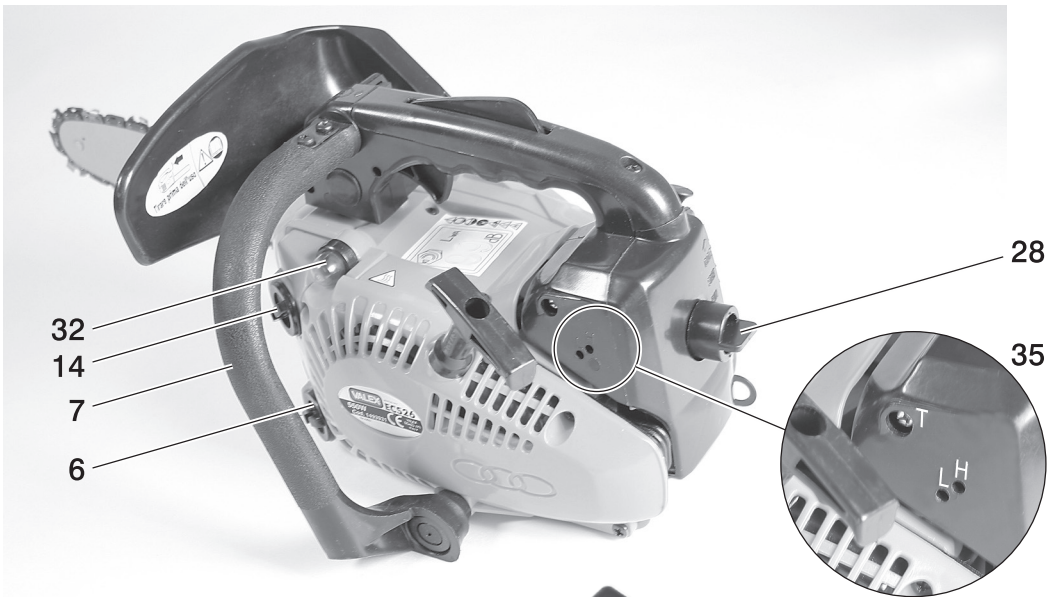
WARNING! This is a pruning chain saw. It must only be used by trained operators using a carefully designed, safe work system.

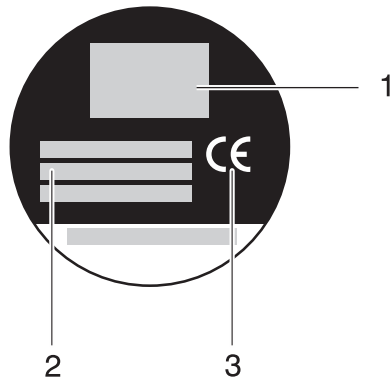
ATTENTION ! Cette tronçonneuse est destinée à l'élagage et doit être utilisée uniquement par des opérateurs formés et qui adoptent des procédures conçues pour travailler en toute sécurité.

¡ATENCIÓN! Este aparato es una motosierra de poda y debe ser utilizado exclusivamente por operadores preparados y que adopten procedimientos diseñados para trabajar de manera segura.

ΠΡΟΕΙΔΟΠΟΙΗΣΗ! Αυτό είναι ένα αλυσοπρίοιο κλαδέματος. Πρέπει να χρησιμοποιείται μόνο από εκπαιδευμένους χειριστές και να υιοθετεί διαδικασίες σχεδιασμένες για να λειτουργούν με ασφάλεια.

**A**



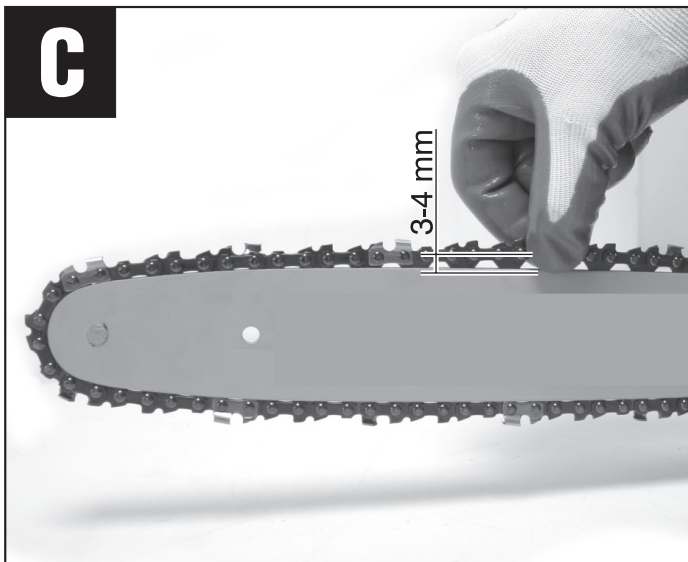
**B**

4

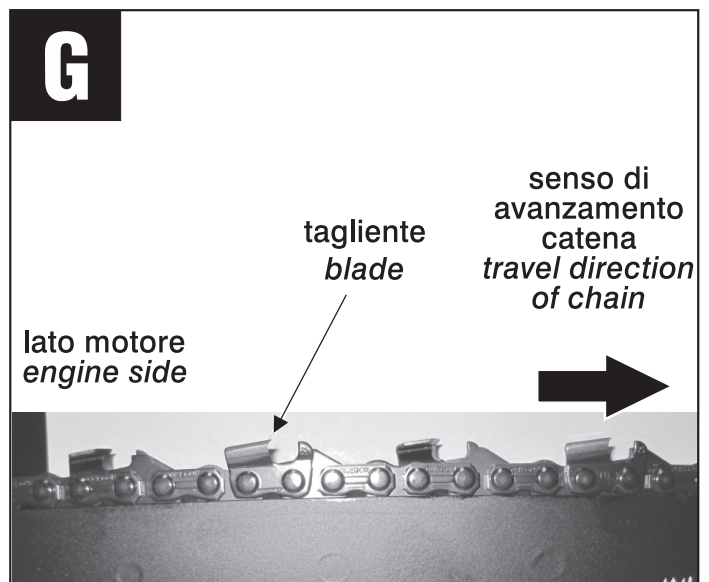
Engine Maker: \_\_\_\_\_

Engine Family/Type \_\_\_\_\_

Approval No.: \_\_\_\_\_

**C****D****F**

**ATTENZIONE!**  
**PIASTRINA DA NON UTILIZZARE. SOLO PER TRASPORTO.**  
**WARNING!**  
**SPACER NOT TO BE USED. ONLY FOR TRANSPORTATION.**

**G**

# ITALIANO

Vi ringraziamo per averci preferito nella scelta di questo prodotto di seguito chiamato anche "utensile".

Il Vostro nuovo apparecchio, prodotto secondo elevati standard di qualità, Vi garantirà rendimento e sicurezza nel tempo.

**ATTENZIONE! La motosega illustrata, è per potatura e deve essere utilizzata da operatori addestrati alla manutenzione degli alberi.**

**ATTENZIONE! Prima di usare l'utensile, per eseguire correttamente la messa in servizio, l'avviamento, l'uso, l'arresto e la manutenzione, leggete ed applicate attentamente le istruzioni di seguito riportate che fanno riferimento ai disegni ed ai dati tecnici contenuti nel foglio allegato.**

**Prima di iniziare il lavoro prendete familiarità con i comandi e con il corretto uso dell'utensile assicurandovi di saper arrestarlo in caso di emergenza. L'uso improprio dell'utensile può provocare gravi ferite o morte e danni alle cose. Pensate sempre alla Vostra e altrui sicurezza e comportatevi di conseguenza.**

Questo utensile è stato concepito per uso non professionale e non deve essere utilizzato per lavori pesanti e continuativi o per attività commerciali. N.B: questo apparecchio serve esclusivamente per tagliare legno, non utilizzare su altri materiali.

**Ogni altro impiego, diverso da quello indicato in queste istruzioni, può recare danno all'utensile e costituire serio pericolo per le persone e le cose.**

**ATTENZIONE! Il motore funziona esclusivamente con miscela olio-benzina ottenuto utilizzando olio nella percentuale indicata sul foglio specifiche. Nel caso non si utilizzi questa miscela il motore si guasterà in modo irreparabile con il decadimento immediato della garanzia.**

**Conservate con cura ed a portata di mano queste istruzioni ed il foglio allegato in modo da poterle consultare in caso di necessità.**

## DESCRIZIONE MACCHINA (FIG. A)

1. Marmitta
2. Impugnatura posteriore
3. Batticatena
4. Leva acceleratore
5. Pulsante di sblocco leva acceleratore
6. Tappo serbatoio olio lubrificazione catena
7. Impugnatura anteriore
8. Paramano anteriore / Leva freno catena - emergenza
9. Maniglia di avviamento
10. Barra
11. Copribarra (se presente)
12. Catena di taglio
14. Tappo serbatoio carburante
15. Vite di tensionamento catena (se presente)
16. Perno/i di fissaggio barra
17. Dado/i di fissaggio barra
18. Carter
19. Ruota dentata
20. Piolo tensionamento catena (se presente)
21. Scanalatura della barra
22. Foro inferiore della barra
23. Foro di passaggio olio
24. Leva comando aria
25. Interruttore spegnimento motore
26. Gruppo frizione freno
27. Motore a scoppio
28. Pomello apertura coperchio
29. Spessore per imballaggio (se presente)
30. Candela di accensione
31. Filtro aria
32. Pompa innesco carburante (se presente)
33. Gancio di attacco
35. Regolazioni carburatore
36. Vite regolazione olio di lubrificazione catena
37. Vite di fissaggio carter

## DESCRIZIONE MARCHIATURE E SIMBOLI (FIG. B)

1. Nome macchina
2. Dati tecnici
3. Marchiature
4. Dati di omologazione motore
5. Miscela olio-benzina (se presente)
6. Olio per catena (se presente)
7. Stop d'emergenza (se presente)
8. Valvola dell'aria nel carburatore

## MESSA IN SERVIZIO

**ATTENZIONE! Maneggiando la catena usare sempre guanti protettivi antitaglio.**

**ATTENZIONE! Prima di effettuare qualunque lavoro sull'apparecchio spegnere il motore a scoppio e staccare il cappuccio candela.**

### APERTURA DEL CARTER

Per togliere in modo corretto il carter (18) e necessario seguire le fasi di seguito indicate:

- 1- Tirare il paramano anteriore (8) verso l'impugnatura
- 2- Togliere i dadi di fissaggio barra (17) e la vite di fissaggio (37).
- 3- Se con catena montata, allentare (svitare) la vite di tiraggio della catena (15)
- 4- Estrarre il carter.

### BARRA E CATENA

#### 1 Assemblaggio della barra, della catena e del carter (Fig. A)

- Immergere la catena (12) in olio lubrificante e lasciarla a bagno per alcune ore.
- Assicurarsi che il freno di emergenza sia sganciato tirando il paramano (8) verso l'impugnatura anteriore.
- Porre la macchina su una superficie piana e togliere il dado/i di fissaggio (17), la vite (37) e il carter (18). Togliere anche lo spessore in plastica (29) (se presente) inserito nel perno di fissaggio; **questo spessore (Fig.F) non deve essere utilizzato!**
- Utilizzando un cacciavite, ruotare in senso antiorario la vite di regolazione catena (15) fino ad arrivare a fine corsa.
- Inserire la scanalatura della barra (21) attraverso il perno/i di fissaggio (16) e fare passare la catena sopra la ruota dentata (19). In questa fase è importante centrare il piolo di tiraggio (20) sul foro inferiore della barra (22).
- Inserire la catena sulla scanalatura della barra facendo attenzione a rispettare il corretto senso di rotazione della catena (Fig. G).
- Montare il carter (18) e, mantenendo sollevata verso l'alto la punta della barra (usare guanti!), fissare in modo sicuro il dado/i (17)

**ATTENZIONE! Non usare la macchina prima di avere tensionato la catena.**

#### 2 Tensionamento della catena (Fig.A)

- Allentare di mezzo giro i dadi di fissaggio barra (17)
- Usando un cacciavite, ruotare in senso orario la vite di regolazione catena (15) e tendere la catena fino a raggiungere il corretto tensionamento. Controllo del corretto tensionamento: si considera raggiunto il corretto tensionamento quando si riesce a sollevare manualmente la catena al centro della barra di 3-4 mm (Fig.C).
- Se la catena risultasse troppo tesa, allentare nuovamente il dado (17) e la vite di regolazione catena (15) e spingere la barra verso sinistra, in modo da farla rientrare.
- Ripetere la regolazione avendo cura di tirare meno la catena.
- A regolazione raggiunta, fissare in modo sicuro il dado (17) mantenendo sempre la punta della barra sollevata.
- Ripetere il controllo del corretto tensionamento.
- Lubrificare la catena e la rotaia della barra con olio specifico.

**ATTENZIONE! Durante i primi tagli, quando la macchina è ancora nuova, la catena si allenterà abbastanza frequentemente, ma questo è normale durante il periodo di rodaggio.**

**ATTENZIONE! Non lasciate mai la catena allentata perché può uscire dalla barra mentre si sta tagliando.**

**ATTENZIONE! La catena troppo tesa potrebbe provocare surriscaldamenti anomali e guasti.**

**È vietato fare funzionare la macchina senza olio lubrificante per la catena.**

## PREPARAZIONE DELLA MISCELA

**ATTENZIONE!** Il motore funziona esclusivamente con miscela olio-benzina ottenuta utilizzando olio nella percentuale indicata sul foglio specifiche (utilizzare olio SINTETICO tipo JASO FC GRADE o ISO EGC GRADE che garantisce un migliore rendimento, una ridotta fumosità e una maggiore durata del motore). Nel caso non si utilizzi questa miscela il motore si guasterà in modo irreparabile con il decadimento immediato della garanzia.

**ATTENZIONE!** Pericolo di incendio ed esplosione. Il carburante e i suoi vapori sono facilmente infiammabili, fate attenzione a non versarlo su superfici calde. Operate in un luogo ben ventilato, non fumate, non avvicinate fiamme libere o oggetti incandescenti. Utilizzate occhiali di protezione e guanti antiacido. Non ingerite, non inalate i vapori emessi dal carburante e tenetelo lontano dalla portata dei bambini. Evitare il contatto con la pelle. In caso di contatto con gli occhi lavare con abbondante acqua e consultare un medico.

**ATTENZIONE!** Non utilizzate la macchina in ambienti con pericolo di esplosione e/o incendio, in locali chiusi, in presenza di liquidi, gas, polveri, vapori, acidi ed elementi infiammabili e/o esplosivi. Non utilizzate la macchina in presenza di fonti incendianti quali fiamme libere, sigarette, scintille ecc.

Come preparare una miscela olio benzina al 3%

Utilizzare benzina senza piombo per automobili (benzina verde o euro-super) con un minimo di 90 ottani e olio 100% sintetico per motori a 2 tempi tipo JASO FC GRADE o ISO EGC GRADE.

Utilizzando un contenitore ed un misurino miscelare in un contenitore resistente alla benzina 33cc ogni 1000 cc (1 litro) di benzina. Agitare bene la miscela prima dell'uso. È consigliabile preparare una quantità di miscela non superiore a quella necessaria per la lavorazione. Si consiglia di aggiungere specifici additivi per evitare che la miscela si deteriori col tempo. Lo stoccaggio della miscela per lunghi periodi senza l'aggiunta di additivi ne comporta un rapido deterioramento, con conseguente malfunzionamento del motore e problemi di avviamento.

Conservate i carburanti e l'olio in contenitori omologati, al riparo e fuori dalla portata dei bambini.

## RIFORNIMENTO DELLA MACCHINA (Fig. A)

**ATTENZIONE!** pericolo di incendio ed esplosione. Effettuare il rifornimento di carburante a macchina spenta. Lasciare raffreddare la macchina prima di effettuare il rifornimento. Se versato sulla macchina o sul pavimento, asciugare prima di avviare la macchina.

**ATTENZIONE!** Il motore funziona esclusivamente con miscela olio-benzina ottenuto utilizzando olio nella percentuale indicata sul foglio specifiche. Non utilizzando miscela come carburante il motore si danneggerà in modo irreparabile con conseguente decadimento della garanzia.

**ATTENZIONE!** Ogni operazione deve essere effettuata con il motore spento e l'interruttore di accensione motore in posizione "stop" (Fig.A, 25).

Prima di aprire il tappo della benzina, per effettuare il rifornimento, posizionare la motosega su di una superficie piana con il tappo rivolto verso l'alto. Aprire il tappo (Fig.A 14) svitandolo e riempire il serbatoio senza farlo tracimare, fissare bene il tappo.

## RIFORNIMENTO OLIO LUBRIFICANTE PER LA CATENA (Fig. A)

**ATTENZIONE!** Per il riempimento del serbatoio non utilizzare olio vecchio o riciclato. Non mettere mai in funzione l' utensile senza olio perché ne verrebbe compromessa la funzionalità e la sicurezza dell'operatore. L'utensile viene fornito con il serbatoio vuoto. Prima di aprire il tappo dell'olio, per effettuare il rifornimento, posizionare la motosega su di una superficie piana con il tappo rivolto verso l'alto.

- Svitare il tappo dell'olio (6) e riempire il serbatoio con olio per catene biodegradabile reperibile nei negozi specializzati, ferramenta, negozi per macchine agricole, ecc...
- Riempire il serbatoio ad un livello massimo di 1 cm sotto al tappo, facendo attenzione a non introdurre sporcizia, trucioli o polvere al suo interno.
- Richiudere il tappo del serbatoio.
- **ATTENZIONE!** È molto importante pulire sempre l'utensile (con un pennellino) nella zona del tappo, prima di eseguire il rifornimento.

- **ATTENZIONE!** Il livello dell'olio deve essere controllato frequentemente durante il funzionamento, per evitare che la catena rimanga senza lubrificante. La mancanza di lubrificante provoca una rapida usura della catena e della barra. **Rabboccare l'olio almeno ad ogni pieno di carburante.**
- **ATTENZIONE!** L'autonomia con un pieno d'olio può variare a seconda di quanto è stata tirata la catena, dal tipo di legno che si sta tagliando, dalla temperatura ambiente, dalla densità dell'olio e dal modo di impiego.

## **AVVIAMENTO DEL MOTORE**

**Attenzione ! Prima di procedere all'avviamento del motore verificare che nel serbatoio ci sia una quantità sufficiente di carburante e di olio lubrificante.**

La macchina è dotata di frizione centrifuga (26), con il motore al minimo (non accelerato) la catena non gira. Per fermare la rotazione degli organi di taglio è sufficiente rilasciare l'acceleratore (4) in modo che il motore raggiunga il regime di minimo. Il comando dell'acceleratore è dotato di una leva di blocco (5) atta ad impedire l'avviamento involontario della catena.

**ATTENZIONE!** In fase di avviamento con motore freddo la catena potrebbe mettersi in moto, azionare immediatamente il comando dell'acceleratore per portare il motore al minimo.

## AVVIAMENTO (FIG.A)

### Avviamento con motore freddo

- 1) Azionare la pompa del carburante (32) fino al completo innesco del carburatore (fino alla comparsa della miscela nel bulbo).
- 2) Spostare l'interruttore accensione spegnimento (25) in posizione "I".
- 3) Attivare il freno catena spingendo il paramano (8) verso la barra (10).
- 4) Spostare il comando aria (24) in posizione "close".
- 5) Posizionare a terra la motosega in modo stabile verificando con attenzione che la catena e la barra siano lontane da qualsiasi oggetto o persona.
- 6) Mantenerla in posizione impugnando in modo saldo l'impugnatura anteriore (Fig.D).
- 7) Tirare la maniglia di avviamento (9) alcune volte e fermarsi appena si sentono i primi scoppi del motore.
- 8) Riportare il comando aria (24) in posizione "open" e tirare in modo deciso la maniglia di avviamento senza rilasciarla di scatto.
- 9) Dopo alcuni istanti dall'avviamento del motore, accelerare la macchina per alcune volte premendo contemporaneamente la leva di sblocco 5 e l'acceleratore 4 per portare il regime del motore al minimo.
- 10) Con il motore al minimo, disattivare il freno catena tirando il paramano (8) verso l'impugnatura posteriore.

### Avviamento a motore caldo

- 1) Spostare l'interruttore accensione spegnimento (25) in posizione "I".
  - 2) Posizionare a terra la motosega in modo stabile verificando con attenzione che la catena e la barra siano lontane da qualsiasi oggetto o persona.
  - 3) Mantenerla in posizione impugnando in modo saldo l'impugnatura anteriore (Fig.D).
  - 4) Tirare in modo deciso la maniglia di avviamento (9), fino all'avviamento del motore, senza rilasciarla di scatto.
- Nota bene: Con il motore caldo non chiudere l'aria.

## **SPEGNIMENTO DEL MOTORE**

### SPEGNIMENTO (FIG.A)

- Rilasciare la leva dell'acceleratore (4) in modo che il motore torni al regime di minimo e la catena si fermi.
- Posizionare il pulsante spegnimento motore (25) su "0".

## **RODAGGIO MOTORE E CATENA**

Per le prime 20 ore di funzionamento, non utilizzare la motosega a pieno carico per lunghi periodi e non fare girare il motore a vuoto al massimo dei giri.

Controllare spesso la tensione della catena e regolarla.

## CARBURAZIONE

**Attenzione: per una corretta carburazione della macchina mantenere frequentemente pulito il filtro aria( fig.A, 31) dalla polvere/segatura e dall'olio seguendo le istruzioni riportate nel capitolo manutenzione e pulizia.**

La carburazione è già regolata correttamente in fabbrica e non deve essere registrata. In caso di difetti di carburazione pulire il filtro dell'aria o far verificare, da un centro assistenza la motosega.

Nota bene: La carburazione può variare in funzione delle condizioni meteo e/o dell'altitudine.

Le viti L, H, T agiscono sui seguenti parametri:

Vite L: Regola la carburazione del minimo e deve essere regolata in modo che il motore risponda prontamente alle brusche accelerazioni e abbia un buon funzionamento al minimo.

Vite H: Regola la carburazione a piena potenza. Deve essere regolata in modo che il motore possa erogare la massima potenza durante la fase di taglio.

Vite T: Aumenta o diminuisce il numero di giri del regime minimo. Deve essere regolata in modo che al regime minimo la catena non si muova.

### (FIG.A POS.35)

- Vite L (Fig.A, Pos.1) di regolazione accelerazione avvitare completamente e svitare di  $1 + 1/4$  (+/-1/8) di giro.
- Vite H di regolazione alla massima apertura della farfalla avvitare completamente e svitare di  $1 + 1/4$  (+/-1/8) di giro.
- Vite T Vite di regolazione del minimo al regime di minimo la catena non deve assolutamente muoversi.

## AVVIAMENTO/ARRESTO DELLA CATENA (FIG.A)

### Avviamento della catena

Per avviare la catena è sufficiente, dopo aver acceso il motore, premere la leva dell'acceleratore (in sequenza 5 e 4).

### Arresto della catena

È sufficiente rilasciare la leva dell'acceleratore (4).

**ATTENZIONE! A lavoro finito o durante le pause di lavorazione, spegnere sempre il motore.**

**ATTENZIONE! Per prevenire il contraccolpo impugnare sempre entrambe le impugnature in modo sicuro ed evitare sempre di tagliare con la punta della barra e di incastrare la barra nel tronco tagliato.**

### FUNZIONAMENTO FRENO DI EMERGENZA DELLA CATENA (FIG.A)

Il freno della catena è un dispositivo di sicurezza che si attiva esercitando una pressione contro il paramano anteriore (8). In caso di contraccolpo, la mano dell'operatore colpisce il paramano attivando il freno catena. Lo scopo del freno catena è quello di ridurre il pericolo in caso di contraccolpi.

Prima di utilizzare la motosega è necessario testare il freno della catena nel modo seguente:

- Accertarsi che il freno della catena sia disattivato spingendo indietro il paramano anteriore (8) verso la maniglia posteriore.
- Posizionare la motosega su un piano solido e sgombrato da oggetti.
- Accendere la motosega (vedi "Avviamento del motore").
- Con la motosega in funzione, attivare il freno della catena ruotando il polso sinistro contro il paramano (8), senza rilasciare la presa dall'impugnatura.
- La catena deve fermarsi all'istante.
- Rilasciare il comando dell'acceleratore (4) e spegnere il motore.

**N.B. Rilasciare immediatamente la leva dell'acceleratore.**

**ATTENZIONE! Qualora la catena non dovesse fermarsi quando si attiva il freno, fare controllare la motosega presso un centro assistenza autorizzato. Non utilizzare la motosega se il freno catena non funziona!**

### REGOLAZIONE LUBRIFICANTE PER CATENA (FIG. A)

Agendo con un cacciavite nella vite (pos. 36) è possibile variare la quantità di olio che cadrà nella catena:

- senso antiorario per aumentare la quantità d'olio.
- senso orario per diminuire la quantità di olio.

Oltre a controllare visivamente l'olio depositato sulla catena, è possibile verificare praticamente se l'olio è presente in giusta quantità:

- avviare la macchina e dirigere la punta della barra verso il pavimento senza toccarlo.
- accelerare in modo da avere la velocità massima.
- se la catena è lubrificata correttamente si noterà nel pavimento una riga di olio in corrispondenza della barra.

## MANUTENZIONE E PULIZIA

**ATTENZIONE! Ogni operazione indicata di seguito deve essere effettuata con il motore spento e cappuccio della candela staccato.**

**ATTENZIONE! In caso di dubbi su come procedere consultare un centro assistenza autorizzato.**

**ATTENZIONE! Per interventi non contemplati di seguito consultare un centro assistenza autorizzato.**

Abbiate cura della vostra macchina e pulitela regolarmente, vi garantirete una perfetta efficienza ed una lunga durata della stessa.

Pulite la macchina con una spazzola morbida o un panno.

Non spruzzate o bagnate d'acqua la macchina.

Non usate sostanze infiammabili, detergenti o solventi vari, potreste rovinare irrimediabilmente la macchina. Le parti in plastica sono aggredibili da agenti chimici.

### Barra e catena

- Tendere la catena quando è necessario e lubrificare con olio.
- Fare eseguire l'affilatura e manutenzione della catena da un'officina specializzata quando è necessario.
- Girare la barra di 180° dopo un uso prolungato e quando si sostituisce la catena, in modo da creare un'usura uniforme di tutta la barra.
- Lubrificare o ingrassare periodicamente il cuscinetto posto sulla punta della barra (se presente).
- Tenere costantemente puliti i passaggi olio sulla barra.
- Sostituire la catena quando, dopo varie affilature, la lunghezza del dente ha raggiunto 4 mm o quando le maglie della catena si saranno usurate. (Tipo catena: vedi dati tecnici)
- Sostituire la barra nel caso abbia subito deformazioni o danneggiamenti. (Tipo barra: vedi dati tecnici)

### Ruota dentata (19)

Verificare lo stato di usura e sostituirla se necessario, a cura di un centro assistenza autorizzato.

### Filtro dell'aria

Controllare ad ogni utilizzo il filtro dell'aria. Pulire frequentemente, eventualmente sostituire.

Nel caso di utilizzo in ambienti polverosi ridurre gli intervalli di pulizia.

- 1 Ruotare il pomello per l'apertura coperchio (28)
- 2 Togliere l'elemento filtrante (31) ed aprirlo quando previsto.
- 3 Lavarlo con acqua e sapone usando un pennellino e risciacquarlo perfettamente.
- 4 Lasciarlo asciugare.
- 5 Rimettere al suo posto il filtro e richiudere il coperchio.

### Candela (30)

Controllare ogni 25 ore di funzionamento, eventualmente sostituire.

Per il tipo di candela vedere i dati tecnici.

- 1 Togliere la pipetta e svitare la candela con l'apposita chiave.
- 2 Esaminare la candela e nel caso fossero presenti residui carboniosi eliminarli con una spazzola metallica. Se l'elettrodo fosse eccessivamente usurato o l'isolante danneggiato, sostituire la candela.
- 3 Misurare la distanza tra gli elettrodi, secondo quanto indicato in Fig. A.
- 4 Riavvitare la candela a mano.
- 5 Fissare tramite apposita chiave per circa 1/4 di giro con candela usata, di circa 1/2 giro con candela nuova.

### Batticatenà (3)

È un componente molto importante per la vostra sicurezza. Prima di ogni utilizzo della motosega verificate la sua presenza, che non sia rotto o usurato.

### Paramano - freno catena (8)

È un componente molto importante per la vostra sicurezza. Prima di ogni utilizzo della motosega verificate che sia integro e che funzioni correttamente secondo quanto spiegato nel capitolo FUNZIONAMENTO FRENO DI EMERGENZA DELLA CATENA.

## PROBLEMI, CAUSE E RIMEDI

### Il motore non parte

- L'interruttore accensione motore è in posizione stop: portarlo su " I " ON.
- Non c'è miscela nel serbatoio: rifornire con carburante.
- C'è sporco o acqua nel serbatoio del carburante: svuotarlo e pulirlo.
- La candela non fa scintille: è sporca usurata o difettosa, pulirla o sostituirla.
- Il filtro dell'aria è ostruito: pulirlo
- La marmitta è intasata: rivolgersi ad un centro assistenza autorizzato.
- Altro: rivolgersi ad un centro di assistenza autorizzato.

### Il motore parte e poi si spegne

- Carico applicato eccessivo: ridurre il carico sugli organi di taglio.
- La candela è difettosa: sostituirla.
- Non è stata utilizzata miscela olio benzina provocando gravi danni al motore: far verificare la macchina presso un centro di assistenza autorizzato. Attenzione, danni dovuti a questo tipo di negligenza non sono coperti dalla garanzia.
- Il filtro dell'aria è sporco : lavararlo seguendo le relative istruzioni.
- La marmitta è intasata: rivolgersi ad un centro assistenza autorizzato.
- Altro: rivolgersi ad un centro assistenza autorizzato.

### La catena non gira

- Controllare che il paramano anteriore non sia inserito nella modalità freno: spingere verso il motore il paramano anteriore.

### Catena e barra si surriscaldano

- Manca olio nel serbatoio: riempire
- Catena troppo tesa: allentare la catena.
- Ugello dell'olio o canale otturato: pulire.
- Vite di regolazione chiusa: allentare la vite.

### Catena asciutta

- Manca olio nel serbatoio: riempire d'olio.
- Vite di regolazione chiusa: allentare la vite.

### Il freno a catena non funziona

- Meccanismo del paramano difettoso: non usare la macchina e consegnarla ad un centro assistenza autorizzato.

### L'utensile non taglia bene, si inceppa o batte

- Catena allentata: regolare la tensione della catena.
- Catena consumata: affilare o sostituire.
- Catena difettosa: sostituire.

### Si forma una macchia d'olio sotto l'utensile

- L'utensile non è stata pulito e la segatura rilascia l'olio accumulato durante il taglio: pulire l'utensile togliendo la segatura dal carter laterale.

### La barra si allenta

- I dadi sono stati fissati male: assicurarsi che siano fissati energicamente.

**⚠ Attenzione! Se dopo aver eseguito gli interventi sopra descritti l'utensile non funziona correttamente o in caso di anomalie diverse da quelle indicate, portatelo presso un centro di assistenza autorizzato esibendo la prova di acquisto e richiedendo ricambi originali. Fate sempre riferimento alle informazioni riportate sull'etichetta dai tecnici.**

## IMMAGAZZINAMENTO

**ATTENZIONE! Superfici calde. Alcune parti rimangono a temperature elevate anche per alcune ore dopo l'arresto della macchina; attendete il raffreddamento completo prima dell'immagazzinamento.**

**ATTENZIONE! Assicurarsi che l'ambiente non sia umido e polveroso.**

1. Togliere tutto il carburante dal serbatoio.
2. Versare qualche goccia di olio motore nel foro della candela, rimettere la candela e mettere il motore in posizione di compressione.
3. Riporre la macchina in posizione stabile, sicura e lontana dalla portata dei bambini.

## SMALTIMENTO

Per la salvaguardia dell'ambiente procedete secondo le leggi vigenti del luogo in cui vi trovate.

**ATTENZIONE! Prima di demolire la macchina scaricate completamente il serbatoio carburante e dell'olio.**

Quando la macchina non è più utilizzabile ne riparabile, consegnatela con l'imballo ad un punto di raccolta per il riciclaggio.

Non smaltite l'olio esausto con i rifiuti domestici ma consegnatelo negli appositi centri di raccolta.

## GARANZIA

Il prodotto è tutelato a norma di legge contro non conformità rispetto alle caratteristiche dichiarate purché sia stato utilizzato esclusivamente nel modo descritto dalle istruzioni, non sia stato manomesso in alcun modo, sia stato conservato correttamente, sia stato riparato da tecnici autorizzati e, ove previsto, siano stati utilizzati solo ricambi originali. In caso di utilizzo industriale o professionale oppure in caso di impiego simile la garanzia ha validità di 12 mesi.

Per emettere una richiesta di intervento in garanzia è necessario presentare la prova di acquisto al rivenditore o ad centro assistenza autorizzato.

# ENGLISH

We thank you for having purchased this product that will hereafter also be referred to as "tool".

Your new tool has been manufactured according to the highest quality standards, guaranteeing you long term service and safety.

**Important! The illustrated chain saw is for pruning and must be used by operators trained to maintain trees.**

**WARNING! Before using this tool, carefully read and follow the instructions in this manual that refer to the diagrams and technical data contained in the enclosed sheet in order to ensure that commissioning, starting, use, stopping, and maintenance are carried out properly.**

**WARNING! Before using the tool, in order to ensure that correct commissioning, start-up, use, stopping and maintenance are carried out correctly, please read carefully and apply the following instructions. Before beginning work, you should be familiar with the controls and safe use of this tool. Make sure you know how to stop it in case of an emergency. Incorrect use of this tool could result in serious injury or death and damage to property. Always consider your safety and the safety of others and act accordingly.**

This tool was designed for non-professional use and should not be used for heavy duty or continuous jobs or for commercial activities.

N.B.: this tool is made only to cut wood and must not be used on other materials.

**Any use of this tool other than those indicated in these instructions may damage the tool and create serious risk to both people and property.**

**WARNING! The engine works exclusively with an oil-petrol mixture in the percentage indicated on the specification sheet. If this mixture is not used, irreparable damage will be caused to the engine with immediate loss of warranty.**

**Please keep these instructions and the attached sheet in a safe place and have them available for further reference if needed.**

## MACHINE DESCRIPTION (FIG. A)

1. Exhaust
2. Rear handgrip
3. Chainstay
4. Accelerator lever
5. Accelerator lever release button
6. Oil tank cap
7. Front hand grip
8. Front hand guard/ emergency chain brake lever
9. Start handle
10. Bar
11. Bar cover (where fitted)
12. Chain
14. Fuel tank cap
15. Chain tensioning screw (where fitted)
16. Bar fixing pin(s)
17. Bar fixing nut(s)
18. Housing
19. Sprocket
20. Chain tension pin (where fitted)
21. Bar groove
22. Bar lower hole
23. Oil hole
24. Air control lever
25. Engine off switch
26. Brake clutch unit
27. Internal combustion engine
28. Open cover lever.
29. Spacer for packaging
30. Spark plug
31. Air filter
32. Fuel priming pump (where fitted)
33. Hook (where fitted)
35. Carburetor Adjustments
36. Adjustment screw for chain lubrication oil
37. Guard fixing screw

## DESCRIPTION OF MARKS AND SYMBOLS (FIG. B)

1. Machine name
2. Technical data
3. Marks
4. Engine approval data
5. Mixture oil-petrol(if present)
6. Oil chain (if present)
7. Emergency Stop (if present)
8. Air valve in the carburetor

## STARTING UP

**WARNING! Always use protective gloves when handling the chain.**

**WARNING! Before carrying out any work on the tool, switch off the internal combustion engine.**

### OPENING THE GUARD

Follow the instructions below to remove the guard correctly (no. 18):

- 1 – Pull the hand guard no. 8 towards the hand grip
- 2 - Remove the bar fixing nuts no. 17 and screw no. 37.
- 3 – If the chain is mounted, loosen (unscrew) the chain tensioning screw no. 15
- 4 – Extract the guard.

### BAR AND CHAIN

#### 1 Assembly of the bar, the chain, and the housing (Fig. A)

- Put the chain (12) in lubricating oil and leave there for some hours.
- Check that the emergency brake is released by pulling the hand guard (no. 8) toward the front handle.
- Place the chain saw on a flat surface and remove the nut/s (17), the screw (37) and the housing (18). Also remove the plastic spacer (29), if present, inserted in the fixing pin. **This spacer (Fig.F) must not be used!**
- Using a screwdriver, turn the chain adjustment screw counter-clockwise (15) until the end of the screw.
- Slip the bar groove (21) over the fixing pin/s (16) and pass the chain over the sprocket (19). During this phase it is important to centre the tensioning pin (20) on the lower hole of the bar (22).
- Insert the chain in the bar grooves making sure to respect the correct direction of the chain (Fig. G).
- Assemble the housing (18) and, holding the nose of the bar upwards (using gloves!), fix the nut/s (17) tightly.

**WARNING! Do not use the chain saw before tensioning the chain.**

#### 2 Tensioning the chain (Fig. A)

- Loosen the bar fixing nut half a turn (17).
  - Using a screwdriver, turn the chain adjustment screw clockwise (15) until the chain has reached the correct tension.
- N.B.: Checking the correct tension. The correct tension is reached when you are able to manually lift the chain 3-4 mm to the centre of the bar (Fig.C).
- If the chain is too tense, loosen the nut/s (17) and the chain adjustment screw (15) and push the bar leftwards in such a way as to make it slip into place.
  - Repeat the adjustment taking care to tighten the screws less (15).
  - When the chain has been adjusted, fix the nut/s (17) securely, always holding the nose of the bar upwards.
  - Check for the correct tension again.
  - Lubricate the chain and bar rail with specific oil.

**WARNING! During the first cuts, when the machine is still new, the chain will loosen quite frequently, but this is normal during the breaking-in period of a new tool.**

**WARNING! Never leave the chain loose as it may come off the bar while cutting.**

**WARNING! If the chain is too tight, it could cause overheating and damages. It is forbidden to use the machine without lubricating oil for the chain.**

### PREPARING THE MIXTURE

**WARNING! The engine works exclusively with an oil-petrol mixture in**



the percentage indicated on the specification sheet (advised to SYNTHETIC oil type JASO FC GRADE or ISO EGC GRADE; it guarantees a better yield, a reduced smokiness and a greater duration of the motor). If this mixture is not used irreparable damage will be caused to the engine with immediate loss of warranty.

**WARNING! Risk of fire and explosion. The fuel and its fumes are highly inflammable. Do not pour the fuel onto hot surfaces. Work in a well ventilated area, do not smoke and keep away from naked flames and incandescent objects. Use protective eyewear and anti-acid heavy duty gloves. Do not swallow, do not inhale the fumes given off by the fuel and keep it out of the reach of children. Avoid contact with the skin. In case of contact with the eyes wash with water and seek medical advice.**

**WARNING! Do not use the machine in areas with a risk of explosion and/or fire, in indoor areas or in the presence of inflammable and/or explosive liquids, gases, powders, vapours, acids or elements. Do not use the machine in the presence of incendiary sources such as naked flames, cigarettes, sparks, etc.**

#### How to prepare a 3% petrol-oil mixture

For the mixture use unleaded car petrol for (green or eurosuper) with a minimum of 90 octanes and 100% synthetic oil for two-stroke engines type JASO FC GRADE or ISO EGC GRADE.

Using a container and a measurer in a petrol-resistant container mix 33cc for every 1000 cc (1litre) of petrol. Shake the mixture well before use. It is advisable only to prepare the quantity of mixture necessary for the task in hand. It is advisable to add specific additives in order to prevent the mixture deteriorating over time. The storage of the mixture for long periods without the addition of additives leads to quick deterioration, with the consequent malfunctioning of the engine and starting problems.

Keep fuels and the oil in homologated containers, away and out of reach of children.

#### **FILLING UP THE MACHINE (Fig. A)**

**IMPORTANT! Risk of fire and explosion. Refuel when the machine is switched off. Let the machine cool before refuelling. If the fuel has splashed onto the machine or floor, dry it up before starting the machine.**

**WARNING! The engine works exclusively with an oil-petrol mixture in the percentage indicated on the specification sheet. If this mixture is not used as fuel the engine will suffer irreparable damage with consequent immediate loss of the warranty.**

**WARNING! Any refuelling must be carried out with the engine switched off and the engine ignition switch in the "stop" position (Fig.A, 25).**

**Before opening the petrol cap, for refuelling, place the chain saw on a flat surface with the cap facing upwards. Open the cap (Fig.A, 14) by unscrewing it and fill up the tank without allowing it to overflow and make sure the cap is firmly secured.**

#### **REFUELLING LUBRICATING OIL FOR THE CHAIN (Fig. A)**

**WARNING! Do not use old or recycled oil to fill the tank. Never use the tool without oil as its functionality and the safety of the operator would be compromised. The chain saw is sold with an empty tank.**

Before opening the petrol cap, for refuelling, place the chain saw on a flat surface with the cap facing upwards.

- Unscrew the oil cap (6) and fill the tank with biodegradable chain oil available in specialized shops, hardware stores, agricultural machinery dealers, etc.
- Fill the tank to a maximum of 1 cm below the cap, being careful not to introduce dirt, sawdust, or dust inside.
- Close the tank cap.
- **WARNING!** It is very important to clean the chain saw (with a brush) around the cap before refilling.
- **IMPORTANT!** The oil level must be checked frequently during use to prevent the chain remaining without lubricant. Lack of lubricant causes rapid wear of the chain and the bar. Top up the oil at least every time refuelling is carried out.
- **IMPORTANT!** The length of time one oil fill-up lasts may vary according to the chain tension, the type of wood being cut, the environmental temperature, the oil density, and the usage of the chain saw.

#### **STARTING UP THE ENGINE**

**PLEASE NOTE! Before starting the engine check that the petrol and oil tanks are suitably full.**

The machine has a centrifugal clutch (26) and with the engine at a minimum (without acceleration) the chain does not turn. In order to stop the cutting device rotation it is enough to release the accelerator (4) so that the engine slows to minimum speed. The accelerator control is equipped with a safety lock-off lever (5) that aims to block involuntary starting of the chain.

**WARNING! The chain could begin moving during start-up with a cold engine. Use the accelerator control immediately to bring the engine to minimum.**

#### **START-UP (FIG. A)**

##### **Cold engine start-up**

- 1) Activate the fuel pump (32) until the carburettor has been fully primed (when fuel appears in the pump).
- 2) Shift on/off switch (25) to the "1" position
- 3) Activate the chain break by pushing the hand guard (8) towards the bar (10).
- 4) Shift the air control (24) to the "close" position.
- 5) Place the chain saw on the floor in a firm position and carefully check that the chain and the bar are far from any objects or people.
- 6) Keep it in position by securely gripping the front hand grip (Fig. D).
- 7) Pull the start handle (9) a few times and stop as soon as you hear the engine start.
- 8) Bring the air control lever (24) to the "open" position and pull the start handle firmly without releasing it with a jerk.
- 9) A few seconds after the engine has started, accelerate the machine a few times by pressing the release lever 5 and the accelerator 4 at the same time to bring the engine to a minimum.10) With the engine at minimum, deactivate the chain brake by pulling the hand guard (8) towards the rear hand grip.

##### **Hot engine start-up**

- 1) Shift on/off switch (25) to the "1" position
- 2) Place the chain saw on the floor in a firm position and carefully check that the chain and the bar are far from any objects or people.
- 3) Keep it in position by firmly gripping the front hand grip (Fig. D).
- 4) Pull the start handle firmly (9), to start the engine, without releasing it with a jerk.

Please note: With the engine warm, do not close the air.

#### **SWITCHING OFF THE ENGINE**

##### **SWITCHING OFF (FIG. A)**

- Release the accelerator lever (4) so that the engine goes back to a minimum and the chain stops.
- Shift the engine off switch (25) to "0".

#### **BREAKING IN THE ENGINE AND CHAIN**

Do not use the chain saw on full load or for extended periods for the first 20 hours of use and do not allow the machine to function idly at full throttle. Check the chain tension often.

#### **CARBURATION**

**Caution! For correct machine carburation, clean the air filter (fig. A, 31) from dust/sawdust and oil regularly using the instructions contained in the maintenance and cleaning chapter.**

**The carburation has already been correctly adjusted in the factory and does not need to be set.** In case of carburation faults, clean the air filter or have the chain saw checked at a customer service centre.

Please note: The carburation can vary according to climatic conditions and/or altitude.

The screws L, H, T act on the following parameters:

Screw L: It regulated the carburation of the minimum and must be regulated so that the motor answers ready to the abrupt accelerations and has a good lessened operation.

Screw H: It regulated the carburation to full power. It must be regulated

so that the motor can distribute the maximum power during the phase of cut.

Screw T: It increases or it diminishes the number of turns of the minimal regime. It must be regulated so that to the minimal regime the chain does not move.

#### **FIG. A. POS. 35**

- Completely screw in screw L for acceleration adjustment (Fig.A, Pos.1) and unscrew by  $1 + 1/4$  (+/-1/8) of a turn.
- Completely screw in screw H for maximum throttle opening and unscrew by  $1 + 1/4$  (+/-1/8) of a turn.
- Screw T, adjustment screw for minimum, at minimum the chain must absolutely not move.

### **STARTING/STOPPING THE CHAIN (FIG.A)**

#### **Starting the chain**

For starting the chain it is enough, after switching on the engine, to press the accelerator lever (in sequence 5 and 4).

#### **Stopping the chain**

It is enough to release the accelerator lever (4).

**WARNING! When you have finished working or whilst taking a break, always switch off the engine.**

**WARNING! In order to prevent kickbacks always grip both of the hand grips safely and avoid cutting with the tip of the bar and avoid getting the bar stuck in the trunk being cut.**

### **FUNCTIONING OF THE EMERGENCY CHAIN BRAKE (FIG.A)**

The chain brake is a safety device that is activated by exerting pressure on the front hand guard (8). In case of kickback, the operator's hand hits the hand guard, activating the chain brake.

The purpose of the chain brake is to reduce danger in case of kickback. Before using the chain saw, you must test the chain brake as follows:

- Check that the chain brake is deactivated, pushing backwards the front hand guard (8) towards the rear handle.
- Position the chain saw on a solid flat surface that has been cleared of all objects.
- Switch on the chain saw (see "Starting up the engine").
- With the chain saw switched on, activate the chain brake by turning your left wrist against the hand guard (8) without releasing the hand grip.
- The chain should stop instantly.
- Release the accelerator control (4) and switch off the engine.

**N.B. Release the accelerator lever immediately.**

**WARNING! If the chain does not stop when the brake is activated, have the chain saw checked at an authorised customer service centre. Do not use the chain saw if the chain brake does not function properly!**

### **ADJUSTMENT FOR CHAIN LUBRICANT (FIG. A)**

Using a screwdriver in the screw (36) can vary the amount of oil will fall in the chain:

- Clockwise to increase the amount of oil.
- Clockwise to decrease oil quantity.

In addition to visually check the oil deposited on the chain, you can practically see if oil is present in correct quantity:

- Start the machine and direct the tip of the bar toward the floor without touching it.
- Speed up in order to get the maximum speed.
- If the chain is lubricated properly in the floor you will notice a line of oil to the bar.

### **MAINTENANCE AND CLEANING**

**WARNING! All operations indicated below must be carried out with the engine switched off and the spark plug unplugged.**

**WARNING! If in doubt, contact an authorised assistance centre.**

**WARNING! For operations not considered below please seek advice from an authorised assistance centre.**

Take care of your machine and clean it regularly to ensure that it remains perfectly efficient and has a long lifetime.

Clean the machine with a soft brush or cloth.

Do not spray or wet the machine with water.

Do not use inflammable substances, detergents or solvents as these may damage the machine beyond repair. The plastic parts are prone to damage by chemical agents.

#### **Bar and chain**

- Tension and oil the chain when necessary
- Bring the chain to a specialised workshop for maintenance and sharpening as needed.
- Turn the bar 180° following extensive use and when the chain is replaced in order to create uniform wear along the entire bar.
- Lubricate or grease the ball bearings on the nose of the bar (if any) regularly.
- Keep the oil channels on the bar clean.
- Replace the chain when, after repeated sharpenings, the length of the tooth has reached 4 mm or when the links are worn. (Chain type: see technical data)
- Replace the bar if deformed or damaged. (Bar type: see technical data)

#### **Sprocket (Fig.A, 19)**

Check for wear and replace if necessary, by an authorized service center.

#### **Air filter**

Check the air filter at every use. Clean frequently. If necessary, replace. In case of use in dusty areas clean more regularly.

- 1 Open the cover opening lever (28) and remove the cover
- 2 Take off the filter element (31) and open when necessary.
- 3 Wash with soap and water using a small brush and rinse thoroughly.
- 4 Leave it to dry.
- 5 Put the filter back in place and close the cover.

#### **Spark plug (Fig.A, 30)**

Check every 25 hours of operation, replace if necessary.

For the spark plug type, check the technical information.

- 1 Remove the pipette and unscrew the spark plug using the relative spanner.
- 2 Examine the spark plug and remove any carbon residue with a metal brush. Replace the spark plug if the electrode is excessively worn or the insulation is damaged.
- 3 Measure the distance between the electrodes; refer to Fig.A.
- 4 Screw the spark plug back in by hand.
- 5 Secure a used spark plug with around  $1/4$  turn of the spanner, and a new one with around  $1/2$  turn of the spanner.

#### **Chainstay (Fig.A, 3)**

It is a very important component for your safety. Before each use of the chainsaw verified its presence, that is not broken or worn.

#### **Hand guard - chain brake (Fig.A, 8)**

It is a very important component for your safety. Before each use of the chainsaw make sure it is intact and functioning properly as explained in the chapter 'FUNCTIONING OF THE EMERGENCY CHAIN BRAKE'.

### **TROUBLESHOOTING**

#### **The engine does not start**

- The on/off switch is in the "stop" position. Put it to "I" ON.
- There is no fuel mixture in the tank: fill it up.
- There is dirt or water in the fuel tank: clean it.
- The new spark plug does not spark: it is dirty, worn or defective, clean or replace it.
- The air filter is clogged: clean it.
- The exhaust muffler is obstructed: contact an authorised service centre.
- Other: contact an authorised service centre.

#### **The engine starts then stops**

- Excessive electric load: reduce the load on the cutting device.
- The spark plug is damaged: replace it.
- A mixture of petrol-oil has not been used and serious damage has been provoked to the engine: take the machine to an authorised assistance centre. Warning: damage due to this kind of negligence is not covered by the warranty.
- The air filter is dirty: wash following the instructions provided.
- The exhaust muffler is obstructed: contact an authorised service centre.
- Other: contact an authorised service centre.

## FRANÇAIS

### The chain does not turn.

- Check that the front hand guard has not come down: push the front hand guard towards the engine.
- The air filter is clogged: clean it.
- The exhaust muffler is obstructed: contact an authorised service centre.

### The chain and bar overheat

- Insufficient oil in the tank: fill
- The chain is too tense: loosen the chain.
- Oil nozzle or channel clogged: clean it.
- Adjusting screw fully closed, loosen the screw.

### Chain is dry

- Insufficient oil in the tank: fill with oil
- Adjusting screw fully closed, loosen the screw.

### The chain brake does not work

- Defective hand guard mechanism: contact customer service centre.

### The chain saw does not cut well, blocks, or makes banging noise

- Chain is loose adjust the chain tension
- Chain is worn: sharpen or replace it.
- Defective chain: replace it.

### An oil stain forms under the chain saw

- The chain saw was not cleaned and the sawdust releases the oil accumulated during cutting: clean the saw and remove the sawdust from the housing.

### The bar is loose

- The screws have been fixed badly: make sure that the screws have been tightened vigorously.

**⚠ Warning! After performing the actions described above, the tool does not work properly or if abnormalities other than those listed, bring it to an authorized service center by showing proof of purchase and requesting spare parts. Always refer to the technical information on the label.**

## STORAGE

**WARNING! Hot surfaces. Some parts of the machine may stay hot for several hours after it has been switched off. Wait for it to cool down completely before storing it.**

**WARNING! Make sure that the storage place is not damp and dusty.**

1. Remove all the fuel from the tank.
2. Pour a few drops of motor oil into the spark plug hole and put the motor in the compression position.
3. Put the machine back in a firm, safe position, out of the reach of children.

## DEMOLITION

In order to protect the environment, proceed according to the local laws in force.

**WARNING! Before demolition totally empty the fuel tank.**

When the machine is no longer usable or repairable, hand it in with the package to a collection point for recycling.

Do not dispose of used oil with domestic waste, but take it to the special Collection Centres.

## WARRANTY

The product is protected by law against non-compliance with the declared characteristics provided it is used only in the manner described in the instructions, it has not been tampered with in any way, it has been stored properly, has been repaired by authorized and, where applicable, have been used only original spare parts.

In the case of industrial or professional use or when using such a guarantee is valid for 12 months.

To issue a claim under warranty you must present proof of purchase to your dealer or authorized service center.

Nous vous remercions d'avoir choisi ce produit, qui sera également désigné dans ce manuel par " machine ".

Votre nouvel appareil, fabriqué en adoptant de hauts standards de qualité, vous garantira efficacité et sécurité dans le temps.

**Attention ! La tronçonneuse décrite ici est destinée à l'élagage et doit être utilisée par des opérateurs ayant reçu une formation sur l'entretien des arbres.**

**ATTENTION ! Avant d'utiliser l'outil, afin d'exécuter correctement la mise en service, la mise en marche, l'utilisation, l'arrêt et l'entretien, lisez les instructions reportées ci-après et appliquez-les scrupuleusement; elles se réfèrent aux dessins et aux données techniques reportées sur la feuille ci-jointe.**

**ATTENTION ! Avant d'utiliser la machine, lisez attentivement les instructions indiquées ci-dessous pour effectuer correctement la mise en service, la mise en marche, l'utilisation, l'arrêt et l'entretien. Avant de commencer le travail, familiarisez-vous avec les commandes et avec l'utilisation correcte de la machine et assurez-vous que, en cas d'urgence, vous êtes en mesure de l'arrêter. L'utilisation incorrecte de cette machine peut provoquer des blessures graves, la mort et des dommages aux choses. Travaillez toujours en pensant à votre sécurité et à celle d'autrui.**

Cette machine n'a pas été conçue pour un usage professionnel et ne doit pas être utilisée pour effectuer de gros travaux en continu ni des activités commerciales.

N.B. : Cette machine sert exclusivement à couper du bois ; ne l'utilisez pas pour découper d'autres matériaux.

**Toute utilisation autre que celle indiquée dans ces instructions peut endommager la machine et entraîner des risques graves pour les personnes et les choses.**

**ATTENTION ! Le moteur fonctionne exclusivement avec un mélange essence-huile obtenu en utilisant de l'huile dans le pourcentage indiqué sur la feuille des spécifications. Si vous n'utilisez pas ce mélange, le moteur sera irrémédiablement endommagé et vous ne pourrez en aucun cas bénéficier de la garantie.**

**Conservez soigneusement à portée de main ce manuel et le feuillet ci-joint de façon à pouvoir les consulter en cas de besoin.**

## DESCRIPTION DE LA MACHINE (FIG. A)

1. Pot d'échappement
2. Poignée arrière
3. Fourche
4. Levier accélérateur
5. Bouton de déblocage du levier accélérateur
6. Bouchon du réservoir d'huile
7. Poignée avant
8. Dispositif avant de protection de la main / Levier de frein chaîne - urgence
9. Poignée du lanceur
10. Lame
11. Protège-lame (en option)
12. Chaîne
14. Bouchon de réservoir du carburant
15. Vis de tension chaîne (si présente)
16. Pivot/s de fixation de la lame
17. Ecrou/s de fixation de la lame
18. Carter
19. Roue dentée
20. Téton de tension de la chaîne (en option)
21. Rainure de la lame
22. Trou inférieur de la lame
23. Trou d'alimentation huile
24. Levier de commande volet starter
25. Interrupteur d'arrêt moteur
26. Groupe embrayage frein
27. Moteur thermique
28. Levier d'ouverture du couvercle
29. Cale d'emballage
30. Bougie d'allumage
31. Filtre à air

32. Pompe d'amorçage carburant
33. Crochet de fixation
35. Réglages de carburateur
36. Vis de réglage pour l'huile de lubrification de la chaîne
37. Vis de fixation du couvercle

## DESCRIPTION MARQUAGES ET SYMBOLES (FIG. B)

1. Nom de la machine
2. Données techniques
3. Marquages
4. Données homologation moteur
5. Mélange huile-essence (si présent)
6. Huile de chaîne (si présent)
7. Arrêt d'urgence (si présent)
8. Valve d'air dans le carburateur

## MISE EN SERVICE

**ATTENTION ! Portez des gants de protection contre les coupures lorsque vous manipulez la chaîne.**

**ATTENTION ! Avant d'effectuer toute opération sur la machine, éteignez le moteur thermique.**

### OUVERTURE DU CARTER

Pour enlever correctement le carter (18), il faut respecter les phases indiquées ci-après :

- 1- Tirez le dispositif avant de protection des mains 8 vers la poignée
- 2- Enlevez les écrous de fixation de la lame 17
- 3- Desserrez (dévissez) la vis de tension de la chaîne 15
- 4- Enlevez le carter.

### LAME ET CHAÎNE

#### 1 Assemblage de la lame, de la chaîne et du carter (Fig. A)

- Placez la chaîne (12) dans l'huile lubrifiante et laissez agir pendant quelques heures.
- Assurez-vous que le frein de chaîne est déclenché en tirant le protecteur de main (8) vers la poignée avant.
- Positionnez la machine sur une surface plane et enlevez l'écrou/s de fixation (17), la vis (37) et le carter (18). Enlevez également l'entretoise en plastique (29) (si présente) insérée sur l'axe de fixation. **Cette entretoise (Fig.F) ne doit pas être utilisée!**
- À l'aide d'un tournevis, tournez la vis de réglage de la chaîne (n° 15) dans le sens inverse aux aiguilles d'une montre jusqu'en fin de course.
- Insérez la fente du guide (21) sur l'axe/s de fixation (16) et faites passer la chaîne sur le pignon (19). Lors de cette opération, veillez à centrer le téton tendeur (20) sur le trou inférieur du guide (22).
- Insérez la chaîne dans la rainure de la lame tout en veillant à respecter le sens de rotation de la chaîne (Fig. G).
- Montez le carter (n° 18) puis, tout en maintenant le bout de la lame vers le haut (mettez des gants !), fixez soigneusement le écrou/s (n° 17)

**ATTENTION ! N'utilisez pas la machine avant d'avoir tendu la chaîne.**

#### 2 Tension de la chaîne (Fig.A)

- Dévissez d'un demi-tour le écrou de fixation de la lame (n° 17).
  - À l'aide d'un tournevis, tournez dans le sens des aiguilles d'une montre la vis de réglage de la chaîne (n° 15) puis resserrez la chaîne jusqu'à ce qu'elle soit correctement tendue.
- N.B. : Contrôlez la tension : La tension de la chaîne peut être considérée comme correcte lorsque l'utilisateur réussit à soulever manuellement la chaîne de 3 à 4 mm au centre de la lame (Fig. C).
- Si la chaîne est trop tendue, desserrez de nouveau le écrou/s (n° 17) et la vis de réglage de la chaîne (n° 15) puis poussez la lame vers la gauche de manière à la faire rentrer.
  - Répétez les opérations de réglage en veillant à serrer un peu moins la vis (n° 15).
  - Une fois le réglage effectué, fixez avec soin le écrou/s (n° 17) tout en maintenant le bout de la lame vers le haut.
  - Répétez l'opération de contrôle de la tension.
  - Graisser le rail de la chaîne et un bar avec une huile spécifique.

**ATTENTION ! Quand la machine est neuve, la chaîne a tendance à se détendre assez souvent au cours des premières opérations de coupe**

; ce phénomène est normal en phase de rodage.

**ATTENTION ! Si la chaîne est détendue, elle peut sortir de son logement sur la lame au cours des opérations de coupe. Veillez à ce qu'elle soit toujours tendue.**

**ATTENTION ! Si la chaîne est trop tendue, cela peut provoquer une surchauffe anormale et des pannes. Il est interdit de faire fonctionner la machine sans huile de lubrification de la chaîne.**

### PRÉPARATION DU MÉLANGE ESSENCE-HUILE

**ATTENTION ! Le moteur fonctionne exclusivement avec un mélange essence-huile obtenu en utilisant de l'huile dans le pourcentage indiqué sur la feuille des spécifications (conseillé je huile SYNTHÉTIQUE type JASO FC GRADE, ISO EGC GRADE; il garantit un meilleur rendement, une réduite fume et une majeure durée du moteur). Si vous n'utilisez pas ce mélange, le moteur sera irrémédiablement endommagé et vous ne pourrez en aucun cas bénéficier de la garantie.**

**ATTENTION ! Risque d'incendie et d'explosion. Le carburant et ses vapeurs sont facilement inflammables, veillez à ne pas le verser sur des surfaces chaudes. Faites cette opération dans un endroit bien ventilé, ne fumez pas, n'approchez pas de flammes nues ou d'objets incandescents. Utilisez des lunettes de protection et des gants anti-acide. N'ingérez pas et n'inhalez pas les vapeurs dégagées par le carburant et tenez celui-ci hors de la portée des enfants. Évitez tout contact avec la peau. En cas de contact avec les yeux, lavez abondamment avec de l'eau et consultez un médecin.**

**ATTENTION ! N'utilisez pas la machine dans des lieux présentant des risques d'explosion et/ou d'incendie, dans des locaux fermés, en présence de liquides, gaz, poussières, vapeurs, acides et substances inflammables et/ou explosives. N'utilisez pas la machine en présence de sources d'ignition (flammes nues, cigarettes, étincelles, etc.)**

#### Modalités de préparation du mélange essence-huile 3%

Utilisez de l'essence sans plomb pour voitures (essence sans plomb ou eurosuper) avec un indice d'octane minimum de 90 et de l'huile 100% synthétique pour moteurs à deux temps du type JASO FC GRADE ou ISO EGC GRADE.

À l'aide d'un récipient et d'un doseur, mélangez dans un récipient résistant à l'essence 33cm<sup>3</sup> par 1000 cm<sup>3</sup> (1 litre) d'essence. Bien agiter le mélange avant usage. Nous vous conseillons de ne pas préparer une quantité de mélange supérieure à celle nécessaire à la coupe. Il est conseillé d'ajouter des additifs spécifiques afin d'éviter que le mélange se détériore avec le temps. Le stockage à long terme du mélange sans ajout d'additifs entraîne sa détérioration rapide et, de ce fait, un dysfonctionnement du moteur et des problèmes de démarrage.

Conservez les carburants et l'huile dans des récipients conformes aux normes, loin et hors de portée des enfants.

### FAIRE LE PLEIN DU RÉSERVOIR (Fig. A)

**ATTENTION ! Risque d'incendie et d'explosion. Faites le plein du réservoir une fois le moteur arrêté. Attendez que la machine ait refroidi avant de faire le plein. Si du carburant a été versé sur la machine ou sur le sol, séchez-le avant de mettre en marche la machine.**

**ATTENTION ! Le moteur fonctionne exclusivement avec un mélange essence-huile obtenu en utilisant de l'huile dans le pourcentage indiqué sur la feuille des spécifications. En cas de non utilisation du mélange susmentionné, le moteur sera endommagé irrémédiablement et la garantie ne pourra s'appliquer en aucun cas.**

**ATTENTION ! Toutes les opérations indiquées ci-après doivent être effectuées une fois le moteur arrêté et l'interrupteur de démarrage moteur sur la position " stop " (Fig.A, 25).**

**Avant d'ouvrir le bouchon d'essence pour remplir le réservoir, placez la scie à chaîne sur une surface plane en veillant à ce que le bouchon soit tourné vers le haut. Dévissez le bouchon (Fig.A, 14), remplissez le réservoir sans le faire déborder, puis fermez correctement le bouchon.**

### FAIRE LE PLEIN D'HUILE DE LUBRIFICATION DE LA CHAÎNE (Fig. A)

**ATTENTION ! N'utilisez pas d'huile recyclée ou trop vieille pour remplir le réservoir. Ne mettez jamais en fonctionnement la machine sans huile parce que cela risque de compromettre son bon fonctionnement et de mettre en danger votre sécurité. La machine est livrée avec un**

### **réservoir vide.**

Avant d'ouvrir le bouchon d'huile pour remplir le réservoir, placez la scie à chaîne sur une surface plane en veillant à ce que le bouchon soit tourné vers le haut.

- Dévissez le bouchon d'huile (6) et versez dans le réservoir de l'huile spéciale biodégradable pour chaînes en vente dans les magasins spécialisés, les quincailleries, les magasins de matériel agricole, etc.
- Remplissez le réservoir en veillant à ce que le niveau reste au maximum à 1 cm en-dessous du bouchon ; veillez également à ce que de la saleté, des copeaux ou de la poussière n'entrent pas à l'intérieur du réservoir.
- Refermez le bouchon du réservoir.
- ATTENTION ! Nettoyez toujours la zone du bouchon de la machine (avec un chiffon) avant de remplir le réservoir.
- ATTENTION ! Il faut contrôler fréquemment le niveau d'huile lorsque la machine fonctionne pour éviter que la chaîne reste à court de lubrifiant. L'absence de lubrifiant provoque une usure rapide de la chaîne et de la lame. Remettez l'huile à niveau dès que vous faites le plein de mélange.
- ATTENTION ! L'autonomie avec un plein d'huile peut varier en fonction de la tension de la chaîne, du type de bois coupé, de la température ambiante, de la densité de l'huile et du mode d'utilisation de la machine.

### **MISE EN MARCHÉ**

**N.B. ! Avant de procéder au démarrage du moteur, vérifiez que la quantité de carburant-d'huile dans les réservoirs est suffisante.**

La machine est dotée d'un embrayage centrifuge (26) ; c'est pourquoi, lorsque le moteur est au ralenti (sans accélérer), la chaîne ne tourne pas. Pour arrêter la rotation des organes de coupe, il suffit de relâcher l'accélérateur (4) de façon à ce que le moteur se porte au ralenti. La commande de l'accélérateur est dotée d'un levier d'arrêt (5) qui empêche le démarrage accidentel de la chaîne.

**ATTENTION ! En phase de démarrage à froid, il se peut que la chaîne se mette en mouvement ; actionnez immédiatement la commande de l'accélérateur pour porter le moteur au ralenti.**

### **MISE EN MARCHÉ (FIG. A)**

#### **Démarrage à froid**

- 1) Actionnez la pompe du carburant (32) jusqu'à amorcer complètement le carburateur (jusqu'à ce que du mélange apparaisse dans le bulbe).
- 2) Mettez l'interrupteur de marche-arrêt (25) sur la position " I ".
- 3) Actionnez le frein de la chaîne en poussant le dispositif de protection de la main (8) vers la lame (10).
- 4) Mettez la commande volet starter (24) sur la position " close ".
- 5) Posez la scie à chaîne au sol en veillant à ce qu'elle soit stable et en vous assurant que personne et qu'aucun objet ne se trouvent à proximité de la chaîne ni de la lame.
- 6) Maintenez-la dans cette position en saisissant fermement la poignée avant (Fig.D).
- 7) Tirez plusieurs fois la poignée du lanceur (9) et arrêtez-vous aussitôt que vous entendrez les premières détonations du moteur.
- 8) Remettez la commande volet starter (24) sur la position " open " et tirez fermement sur la poignée du lanceur sans relâcher d'un seul coup.
- 9) Une fois que le moteur a démarré, accélérez quelques fois la machine en appuyant simultanément sur le levier de déblocage 5 et l'accélérateur 4 pour porter le moteur au ralenti.
- 10) Quand le moteur est au ralenti, désactivez le frein de la chaîne en tirant le dispositif de protection des mains (8) vers la poignée arrière.

#### **Démarrage à chaud**

- 1) Mettez l'interrupteur de marche-arrêt (25) sur la position " I ".
- 2) Posez la scie à chaîne au sol en veillant à ce qu'elle soit stable et en vous assurant que personne et qu'aucun objet ne se trouvent à proximité de la chaîne ni de la lame.
- 3) Maintenez-la dans cette position en saisissant fermement la poignée avant (Fig.D).
- 4) Tirez fermement sur la poignée du lanceur (9) jusqu'à ce que le moteur démarre puis relâchez-la doucement.

N.B. : Veillez à ce que le moteur soit alimenté en air lorsqu'il est chaud.

### **ARRÊT DU MOTEUR**

#### **ARRÊT (FIG. A)**

- Relâchez le levier de l'accélérateur (4) de façon à ce que le moteur se

remette au ralenti et que la chaîne s'arrête.

- Positionnez le bouton d'arrêt du moteur (25) sur "0".

### **RODAGE MOTEUR-CHAÎNE**

Pendant les vingt premières heures de fonctionnement, n'utilisez pas la scie à plein régime sur de longues périodes et ne faites pas tourner le moteur à vide au maximum de tours. Contrôlez souvent la tension de la chaîne.

### **CARBURATION**

**Attention : pour une carburation correcte de la machine, veuillez maintenir souvent le filtre de l'air propre (fig. A, 31) contre la poussière/sciure et l'huile en suivant les instructions reportées dans le chapitre entretien et nettoyage.**

**La carburation a été réglée à l'usine et ne doit pas être modifiée.** En cas de dysfonctionnement de la carburation, nettoyez le filtre à air ou faites vérifier la machine auprès d'un centre d'assistance agréé.

N.B. : La carburation peut varier en fonction des conditions météorologiques et/ou de l'altitude.

Les vis L, H, T acte sur les paramètres suivants :

Vis L : Il a réglé la carburation du minimum et doit être réglé de sorte que le moteur réponde à prêt aux accélérations brusques et ait une bonne opération diminuée.

Vis H : Il a réglé la carburation à de toute puissance. Il doit être réglé de sorte que le moteur puisse distribuer la puissance maximum pendant la phase de la coupe.

Vis T : Il augmente ou il diminue le nombre de tours du régime minimal. Il doit être réglé de sorte qu'au régime minimal la chaîne ne se déplace pas.

#### **FIG. A POS.35**

- Vis L (Fig.A, Pos.1) de réglage de l'accélération : visser à fond et dévisser de  $1 + 1/4$  (+/-1/8) de tour.
- Vis H de réglage de l'ouverture maximum du papillon : visser à fond et dévisser de  $1 + 1/4$  (+/-1/8) de tour.
- Vis T Vis de réglage du ralenti : au ralenti, la chaîne ne doit absolument pas bouger.

### **DÉMARRER ET D'ARRÊTER LA CHAÎNE (FIG.A)**

#### **Démarrage de la chaîne**

Pour démarrer la chaîne, il suffit d'enfoncer le levier de l'accélérateur (dans l'ordre 5 et 4) après avoir allumé le moteur.

#### **Arrêt de la chaîne**

Il suffit de relâcher le levier de l'accélérateur (4).

**ATTENTION ! Une fois le travail terminé ou pendant les pauses, éteignez toujours le moteur.**

**ATTENTION ! Pour prévenir les contrecoups, saisissez toujours les deux poignées avec fermeté et évitez dans tous les cas de couper du bois avec le bout de la lame et de coincer la lame dans le tronc coupé.**

### **FONCTIONNEMENT DU FREIN D'URGENCE DE LA CHAÎNE (FIG.A)**

Le frein de la chaîne est un dispositif de sécurité qui se déclenche dès qu'une pression est exercée sur le dispositif de protection des mains avant (8). En cas de contrecoup, la main de l'opérateur frappe la protection et déclenche ainsi le frein de la chaîne.

La fonction du frein de la chaîne est de limiter le danger en cas de contrecoups.

Avant d'utiliser la scie à chaîne, il faut tester le frein de la chaîne de la manière suivante :

- Assurez-vous que le frein de la chaîne est désactivé en poussant le dispositif avant de protection de la main (8) vers la poignée arrière.
- Placez la scie à chaîne sur une surface solide bien dégagée.
- Démarrez la scie à chaîne (voir " Démarrage du moteur ").
- Une fois que la scie à chaîne est en marche, activez le frein de la chaîne en tournant le poignet gauche contre le dispositif de protection de la main (8) sans relâcher la prise de la poignée.
- La chaîne doit s'arrêter immédiatement.
- Relâchez la commande (4) de l'accélérateur et éteignez le moteur.

**N.B. : Relâchez immédiatement le levier de démarrage.**

**ATTENTION ! Si la chaîne ne s'arrête pas quand vous actionnez le frein, faites contrôler la scie à chaîne auprès d'un centre d'assistance agréé. N'utilisez pas la scie si le frein de la chaîne ne fonctionne pas !**

### AJUSTEMENT POUR LUBRIFIANT À CHAÎNE (FIGURE A)

L'aide d'un tournevis dans la vis (36) peut faire varier la quantité de pétrole se situant dans la chaîne:

- À droite pour augmenter la quantité d'huile.
- Dans le sens horaire pour diminuer quantité huile.

En plus de vérifier visuellement l'huile déposée sur la chaîne, vous pouvez pratiquement voir si l'huile est présente en quantité suffisante:

- Démarrer la machine et directe de la pointe de la barre vers le sol sans le toucher.
- Accélérer afin d'obtenir la vitesse maximale.
- Si la chaîne est lubrifiée correctement dans le sol, vous remarquerez un trait d'huile à la barre.

### ENTRETIEN ET NETTOYAGE

**ATTENTION ! Toutes les opérations énumérées ci-après doivent être effectuées une fois le moteur arrêté et la bougie déconnectée.**

**ATTENTION ! En cas de doutes, consultez un centre d'assistance agréé.**

**ATTENTION ! Pour l'exécution d'interventions non indiquées ci-après, consultez un centre d'assistance agréé.**

Nettoyez régulièrement votre machine et prenez-en soin, vous garantirez ainsi son fonctionnement correct et une durée de vie prolongée.

Nettoyez la machine avec une brosse souple ou un chiffon.

Ne pulvérisez pas d'eau sur la machine et ne la mouillez pas.

N'utilisez pas de produits inflammables, détergents ou solvants divers car cela peut abîmer irrémédiablement la machine. Les pièces en plastique peuvent subir l'agression d'agents chimiques.

#### Lame et chaîne

- Tendez la chaîne dès que cette opération s'avère nécessaire
- Faites exécuter un affûtage et un entretien de la chaîne par un atelier spécialisé quand c'est nécessaire.
- Tournez la lame de 180° après une utilisation prolongée et lorsque vous remplacez la chaîne de façon à créer une usure uniforme de la lame.
- Lubrifiez ou graissez régulièrement le coussinet placé au bout de la lame.
- Nettoyez régulièrement les zones concernées par la lubrification de la lame.
- Remplacez la chaîne quand, après plusieurs affûtages, la longueur des dents a atteint 4 cm ou quand les maillons de la chaîne sont usés. (Type de chaîne : voir données techniques)
- Remplacez la lame si elle présente des déformations ou des dommages. (Type de lame : voir données techniques)

#### Pignon (Fig.A 19)

Vérifier l'usure et les remplacer si nécessaire, par un centre de service autorisé.

#### Filtre à air

Contrôlez le filtre tous les jours. Nettoyez-le fréquemment et, si nécessaire, remplacez-le.

En cas d'utilisation dans des endroits poussiéreux, nettoyez plus fréquemment le filtre.

1 Ouvrez le levier d'ouverture du couvercle (28) et enlevez le couvercle

2 Enlevez le filtre (31) et l'ouvrez quand cela est prévu.

3 Lavez-le avec de l'eau et du savon à l'aide d'un pinceau, puis rincez-le parfaitement.

4 Laissez-le sécher.

5 Remettez le filtre en place et refermez le couvercle.

#### Bougie (Fig.A, 30)

Contrôlez-la tous les 25 heures de fonctionnement et, si nécessaire, remplacez-la.

Pour le type de bougie, référez-vous aux données techniques.

1 Enlevez l'embout et dévissez la bougie avec la clé prévue à cet effet.

2 Examinez la bougie et, s'il y a des résidus de combustion, éliminez-les avec une brosse en métal. Si l'électrode est trop usée ou si l'isolation est endommagée, remplacez la bougie.

3 Mesurez la distance entre les électrodes (Fig.A).

4 Revissez manuellement la bougie.

5 Serrez avec la clé prévue à cet effet sur environ 1/4 de tour si la bougie a déjà été utilisée ou sur environ 1/2 tour si la bougie est neuve.

#### De chaîne (Fig.A 3)

Il est un élément très important pour votre sécurité. Avant chaque utilisation de la tronçonneuse vérifiez sa présence, qui n'est pas cassé ou usé.

#### Protection de la main - frein de chaîne (Fig.A 8)

Il est un élément très important pour votre sécurité. Avant chaque utilisation de la tronçonneuse assurez-vous qu'il est intact et fonctionne correctement comme expliqué dans 'FONCTIONNEMENT DU FREIN D'URGENCE DE LA CHAÎNE' du chapitre.

### RECHERCHE DES PANNES

#### Le moteur ne démarre pas

- L'interrupteur de démarrage du moteur est sur la position " stop " : Mettez-le sur " I " " ON.
- Il n'y a pas de mélange dans le réservoir : faites le plein.
- Il y a des saletés ou de l'eau dans le réservoir de carburant : nettoyez-le.
- La bougie, ne provoque pas d'étincelles : elle est encrassée, usée ou défectueuse, nettoyez-la ou remplacez-la.
- Le filtre à air est encrassé : nettoyez-le.
- Le pot d'échappement est encrassé : adressez-vous à un centre d'assistance agréé.
- Autre : Adressez-vous à un centre d'assistance agréé.

#### Le moteur démarre puis s'arrête

- Charge électrique appliquée excessive : réduisez la charge sur les organes de coupe.
- La bougie est défectueuse : remplacez-la.
- Vous n'avez pas utilisé un mélange essence-huile, en provoquant de graves dommages au moteur ; faites contrôler la machine auprès d'un centre d'assistance agréé. Attention : les dommages provoqués par ce type de négligence ne sont pas couverts par la garantie.
- Le filtre à air est encrassé : Le laver en suivant les instructions.
- Le pot d'échappement est encrassé : adressez-vous à un centre d'assistance agréé.
- Autre : adressez-vous à un centre d'assistance agréé.

#### La chaîne ne tourne pas

- Assurez-vous que le dispositif de protection de la main avant n'est pas abaissé : poussez le dispositif de protection de la main avant vers le moteur.

#### La chaîne et la lame sont en surchauffe.

- Il manque de l'huile dans le réservoir : Remplissez-le
- La chaîne est trop tendue : desserrez-la.
- Le gicleur d'huile ou le canal sont obturés : nettoyez-les
- Vis de réglage complètement fermée, desserrer la vis.

#### La chaîne est sèche

- Il manque de l'huile dans le réservoir : remplissez-le d'huile
- Vis de réglage complètement fermée, desserrer la vis.

#### Le frein de la chaîne ne fonctionne pas

- Le mécanisme de protection de la main est défectueux : contactez le centre d'assistance.

#### La machine ne coupe pas bien, elle se coince ou elle bat

- La chaîne est détendue : réglez la tension de la chaîne.
- La chaîne est usée : affûtez-la ou remplacez-la.
- La chaîne est défectueuse : remplacez-la.

#### Une tache d'huile se forme sous la machine

- La machine n'a pas été nettoyée et l'huile accumulée pendant la coupe dégorge de la sciure : nettoyez la machine et enlevez la sciure du carter.

#### La lame se détend

- Les vis n'ont pas été fixées correctement : assurez-vous que les vis sont bien serrées.

**⚠ Attention! Après avoir effectué les actions décrites ci-dessus, l'outil ne fonctionne pas correctement ou si des anomalies autres que ceux énumérés, y mettre un centre de service autorisé en présentant une preuve d'achat et de demande de pièces de rechange. Toujours se référer à l'information technique sur l'étiquette.**

## RANGEMENT

**ATTENTION ! Surfaces chaudes. Certaines pièces de la machine restent à des températures élevées même pendant quelques heures après l'arrêt du moteur ; attendez qu'elles aient refroidi complètement avant de ranger la scie.**

**ATTENTION ! Assurez-vous que le lieu de rangement n'est pas humide et/ou poussiéreux.**

1. Videz tout le carburant du réservoir.
2. Versez quelques gouttes d'huile moteur dans le trou de la bougie, puis mettez le moteur en position de compression.
3. Rangez la machine dans une position stable, sûre et hors de portée des enfants.

## ÉLIMINATION

Pour sauvegarder l'environnement, procédez selon les normes en vigueur localement.

**ATTENTION ! Avant de procéder à l'élimination de la machine, videz complètement le réservoir du carburant.**

Quand la machine n'est plus utilisable ni réparable, il part avec le package à un point de collecte pour le recyclage.

N'éliminez par l'huile usagée avec les déchets ménagers, apportez-la dans un centre de collecte sélective agréé.

## GARANTIE

Le produit est protégé par la loi contre le non-respect des caractéristiques déclarées à condition qu'il soit utilisé uniquement de la manière décrite dans les instructions, il n'a pas été altéré en aucune façon, il a été conservé, a été réparé par le personnel autorisé et, le cas échéant, ont été utilisées exclusivement des pièces de rechange.

Dans le cas d'un usage industriel ou professionnel ou lors de l'utilisation d'une telle garantie est valable pendant 12 mois.

Pour émettre une réclamation sous garantie, vous devez présenter une preuve d'achat à votre revendeur ou à un centre de service agréé.

## ESPAÑOL

Le agradecemos que en su elección haya preferido nuestro producto, en adelante denominado también "herramienta".

Su nuevo aparato, fabricado según elevados estándares de calidad, las garantizará un óptimo rendimiento y seguridad a lo largo del tiempo.

**¡Atención! La motosierra ilustrada debe ser utilizada exclusivamente para podar y por parte de personal cualificado para el mantenimiento de los árboles.**

**¡ATENCIÓN! Antes de utilizar la herramienta, para efectuar correctamente la puesta en servicio, la puesta en marcha, la utilización, la parada y el mantenimiento, lea detenidamente las siguientes instrucciones que hacen referencia a los dibujos y a los datos técnicos contenidos en la hoja adjunta.**

**¡ATENCIÓN! Antes de utilizar la herramienta, para efectuar correctamente la puesta en servicio, la puesta en marcha, la utilización, la parada y el mantenimiento, lea detenidamente las siguientes instrucciones. Antes de iniciar el trabajo familiarícese con los mandos y con el correcto uso de la herramienta asegurándose de saber detenerla en caso de emergencia. Un uso impropio de la herramienta puede provocar graves heridas a las personas y daños a las cosas. Piense siempre en su seguridad y en la de los demás y actúe en consecuencia.** Esta herramienta ha sido diseñada para un uso no profesional y no debe utilizarse para trabajos pesados o continuados ni para actividades comerciales.

NOTA: esta máquina sirve exclusivamente para cortar madera, no utilice con otros materiales.

**Cualquier otro uso, diferente del indicado en estas instrucciones, puede perjudicar la herramienta y representar un serio peligro para las personas y las cosas.**

**¡ATENCIÓN! El motor funciona exclusivamente con una mezcla de aceite-bencina obtenida utilizando aceite en el porcentaje indicado en la hoja de especificaciones. Si no se utiliza dicha mezcla, el motor se dañará irremediablemente y la garantía vencerá de inmediato.**

**Guarde con cuidado y al alcance de la mano estas instrucciones a fin de poder consultarlas cuando sea preciso.**

## DESCRIPCIÓN DE LA MÁQUINA (FIG. A)

1. Silenciador de escape
2. Empuñadura posterior
3. Vaina
4. Palanca acelerador
5. Botón de desbloqueo de la palanca acelerador
6. Tapón tanque aceite
7. Empuñadura anterior
8. Pomo anterior / Palanca de freno cadena - emergencia
9. Asa de puesta en marcha.
10. Barra
11. Cubrebarra (si está presente)
12. Cadena
14. Tapón del tanque de carburante
15. Tornillo de tensado de la cadena (si está presente)
16. Perno/s de fijación de la barra
17. Tuerca/s de fijación de la barra
18. Cáster
19. Rueda dentada
20. Gancho de tensado cadena (si está presente)
21. Acanaladura de la barra
22. agujero inferior de la barra
23. Agujero de paso aceite
24. Palanca de mando del aire
25. Interruptor de apagado motor
26. Grupo de embrague freno
27. Motor de explosión
28. Palanca apertura tapa
29. Espesor para embalaje
30. Bujía de puesta en marcha
31. Filtro de aire
32. Bomba de cebado del carburante (si está presente)
33. Gancho de conexión
35. Ajustes del carburador

36. Tornillo de ajuste para el aceite de lubricación de la cadena
37. Tornillo de fijación de la tapa

## DESCRIPCIÓN DE LAS MARCAS Y DE LOS SÍMBOLOS (FIG. B)

1. Nombre máquina
2. Datos técnicos
3. Marcas
4. Datos de homologación del motor
5. De aceite de mezcla de gasolina (si existe)
6. De la cadena de aceite (si existe)
7. Parada de emergencia (si existe)
8. La válvula de aire en el carburador

## PUESTA EN SERVICIO

**¡ATENCIÓN!** Utilice siempre guantes de protección contra cortes al manejar la cadena.

**¡ATENCIÓN!** Antes de realizar cualquier operación apagar el motor de explosión.

### ABERTURA DEL CÁRTER

Para extraer correctamente el cárter (18), es necesario seguir el procedimiento que se indica a continuación:

- 1- Tire del pomo de protección delantero 8 hacia la empuñadura.
- 2- Quite las tuercas de fijación de la barra 17.
- 3- Afloje (destornille) el tornillo de tensado de la cadena 15.
- 4- Extraiga el cárter.

### BARRA Y CADENA

#### 1 Ensamblaje de la barra, la cadena y el cárter (Fig. A)

- Coloque la cadena (12) en el aceite lubricante y mantenerlo allí durante algunas horas.
- Asegúrese de que el freno de emergencia esté desenganchado tirando el pomo de protección (8) hacia la empuñadura delantera.
- Coloque la máquina en una superficie plana y retire la tuerca de fijación (17), el tornillo (37) y el cárter (18). Quite también el codal de plástico (29) (si está presente) que se encuentra en el perno de fijación. **Este codal (Fig. F) no debe ser utilizado!**
- Utilizando un destornillador, haga girar el tornillo de regulación de la cadena (15) hasta el tope en sentido contrario al de las agujas del reloj.
- Introduzca la ranura de la espada (21) a través del perno de fijación (16) y haga pasar la cadena sobre la rueda dentada (19). En esta fase es importante centrar el tensor de cadena (20) en el orificio inferior de la espada (22).
- Introduzca la cadena en la acanaladura de la barra prestando atención a respetar la dirección correcta de la cadena (ig. G).
- Monte el cárter (18) y, manteniendo levantada la punta de la barra (utilizando guantes!), fije de modo seguro la tuerca (17)

**¡ATENCIÓN!** No use la máquina sin haber tensado antes la cadena.

#### 2 Tensado de la cadena (Fig.A)

- Afloje de medio giro la tuerca de fijación de la barra (17)
- Utilice un destornillador para girar hacia la derecha el tornillo de regulación de la cadena (15) y tense la cadena hasta alcanzar el tensado correcto.

NOTA: Control de tensado correcto: Se considera alcanzado el tensado correcto cuando se logra levantar a mano la cadena, aproximadamente 3-4 mm, al centro de la barra (Fig.C).

- Si la cadena está demasiado tensa, afloje nuevamente la tuerca (17) y el tornillo de regulación de la cadena (15) y empuje la barra hacia la izquierda para moverla hacia dentro.
- Repita la regulación prestando atención a ajustar menos el tornillo (15).
- Al terminar la regulación, fije de modo seguro la tuerca (17) manteniendo siempre la punta de la barra levantada.
- Repita el control de tensado correcto.
- Lubrique el riel de cadena y la barra con aceite específico.

**¡ATENCIÓN!** Durante los primeros cortes, cuando la máquina aún está nueva, la cadena se aflojará con bastante frecuencia, pero esto es normal durante el periodo de rodaje.

**¡ATENCIÓN!** No deje nunca la cadena floja, ya que podría salirse de la barra mientras se efectúa un corte.

**¡ATENCIÓN!** La cadena demasiado tensa podría causar sobrecalentamientos anómalos y averías. Se prohíbe poner en marcha la máquina sin aceite lubricante para la cadena.

## PREPARACIÓN DE LA MEZCLA

**¡ATENCIÓN!** El motor funciona exclusivamente con una mezcla de aceite-bencina obtenida utilizando aceite en el porcentaje indicado en la hoja de especificaciones (aconsejado aceite SINTÉTICO tipo JASO FC GRADO o ISO EGC GRADO; garantiza una mejor producción, un humo reducido y una mayor duración del motor). Si no se utiliza esta mezcla, el motor se dañará irremediablemente y la garantía vencerá de inmediato.

**¡ATENCIÓN!** Peligro de incendio y explosión. El carburante y sus vapores se inflaman con facilidad: no lo vierta sobre superficies calientes. Trabaje en un lugar bien aireado, no fume, no acerque llamas libres u objetos incandescentes. Utilice gafas de protección y guantes antiácido. No ingiera ni inhale los vapores emitidos por el carburante y manténgalo lejos del alcance de los niños. Evite el contacto con la piel. En caso de contacto con los ojos lave con abundante agua y consulte al médico.

**¡ATENCIÓN!** No utilice la máquina en ambientes con peligro de explosión e incendio, en lugares cerrados, en presencia de líquidos, gases, polvos, vapores, ácidos y elementos inflamables o explosivos. No utilice la máquina ante fuentes de ignición como llamas libres, cigarrillos y pipas, chispas, etc.

### Cómo preparar una mezcla de aceite y bencina 3%

Utilice para la mezcla bencina para automóviles sin plomo (bencina verde o eurosper) con un mínimo de 90 octanos y aceite sintético al 100% para motores de 2 tiempos de calidad JASO FC GRADE o ISO EGC GRADE. Utilizando un recipiente y un medidor, mezcle en un recipiente resistente a la bencina 33cc por cada 1000 cc (1 litro) de bencina. Agite bien la mezcla antes del uso. Es aconsejable preparar una cantidad de mezcla no superior a la necesaria para el trabajo que se debe realizar. Se aconseja añadir aditivos específicos para evitar que la mezcla se deteriore con el tiempo. Cuando se conserva la mezcla durante un largo periodo de tiempo sin aditivos, esta se deteriora rápidamente, lo que comporta problemas de arranque y un mal funcionamiento del motor.

Conserve los carburantes y el aceite en recipientes homologados, de distancia y fuera del alcance de los niños.

### ABASTECIMIENTO DE LA MÁQUINA (fig. A)

**¡ATENCIÓN!** Peligro de incendio y explosión. Realice el abastecimiento del combustible con la máquina apagada. Deje enfriar la máquina antes de efectuar el abastecimiento. Si se vierte combustible sobre la máquina o el suelo, séquelo antes de poner en marcha la máquina.

**¡ATENCIÓN!** El motor funciona exclusivamente con una mezcla de aceite-bencina obtenida utilizando aceite en el porcentaje indicado en la hoja de especificaciones. Si no se utiliza dicha mezcla, el motor se dañará irremediablemente y la garantía vencerá de inmediato.

**¡ATENCIÓN!** Todas las operaciones deben realizarse con el motor apagado y el interruptor de encendido del motor en posición de "stop" (Fig.A, 25).

Antes de abrir el tapón de la bencina para el reabastecimiento, coloque la motosierra en una superficie llana con el tapón hacia arriba. Abra el tapón (fig. A, 14) destornillándolo y llene el tanque sin que se desborde y fije bien el tapón.

### REABASTECIMIENTO DE ACEITE LUBRICANTE PARA LA CADENA (Fig. A)

**¡ATENCIÓN!** No utilice aceite viejo o reciclado para llenar el tanque. Nunca ponga en funcionamiento la herramienta sin aceite, pues se verían afectados tanto el funcionamiento, como la seguridad del operador. La herramienta se entrega con el tanque vacío.

Antes de abrir el tapón del aceite para el reabastecimiento, coloque la motosierra en una superficie llana con el tapón hacia arriba.

- Desenrosque el tapón del aceite (6) y llene el tanque con aceite para cadenas biodegradable, disponible en tiendas especializadas, ferreterías, tiendas de máquinas agrícolas, etc.



- Llene el tanque hasta un nivel máximo de 1 cm por debajo del tapón, prestando atención a no introducir sucio, virutas o polvo en su interior.
- Cierre el tapón del tanque.
- ¡ATENCIÓN! Es necesario limpiar siempre la herramienta (con una brocha) en la zona del tapón, antes de realizar el abastecimiento.
- ¡ATENCIÓN! Durante el funcionamiento, controle con frecuencia el nivel de aceite para evitar que la cadena se quede sin lubricante. La falta de lubricante provoca un desgaste precoz de la cadena y la barra. Restablezca el nivel de aceite por lo menos cada vez que efectúe el reabastecimiento de la bencina.
- ¡ATENCIÓN! La autonomía con nivel máximo de aceite varía según el tensado de la cadena, el tipo de madera que se está cortando, la temperatura ambiente, la densidad del aceite y el modo de empleo.

### PUESTA EN MARCHA DEL MOTOR

**¡NOTA! Antes de proceder al arranque del motor, verifique que en los tanques haya suficiente carburante y aceite.**

La máquina está dotada de embrague centrífugo (26) y, con el motor al mínimo (sin acelerar), la cadena no da vueltas. Para detener la rotación de los órganos de corte basta soltar el acelerador (4) para que el motor alcance el régimen mínimo. El mando del acelerador está dotado de una palanca de bloqueo (5) que impide el arranque involuntario de la cadena.

**¡ATENCIÓN! En la fase de puesta en marcha con el motor frío la cadena puede ponerse en movimiento; accione inmediatamente el mando del acelerador para poner al mínimo el motor.**

### PUESTA EN MARCHA (FIG. A)

#### Puesta en marcha con el motor frío

- 1) Accione la bomba del carburante (32) hasta cebar completamente el carburador (debe aparecer la mezcla en la bomba).
- 2) Ponga el interruptor de encendido y apagado (25) en la posición de "I".
- 3) Active el freno de la cadena empujando el pomo (8) hacia la barra (10).
- 4) Ponga el mando del aire (24) en posición de "close".
- 5) Ponga la motosierra en el suelo y de manera estable, verificando atentamente que la cadena y la barra estén lejos de cualquier objeto o persona.
- 6) Manténgala en dicha posición, sujetando firmemente la empuñadura anterior (Fig.D).
- 7) Tire de la manija de puesta en marcha (9) varias veces y deténgase nada más oír los primeros sonidos del motor.
- 8) Vuelva a poner el mando de aire (24) en la posición "open" y tire firmemente del asa de arranque sin soltarla de golpe.
- 9) Algunos instantes después de la puesta en marcha del motor, acelere la máquina varias veces presionando simultáneamente la palanca de desbloqueo 5 y el acelerador 4 a fin de regular el régimen del motor al mínimo.
- 10) Con el motor al mínimo, desactive el freno de la cadena tirando del pomo (8) hacia la empuñadura posterior.

#### Puesta en marcha con el motor caliente

- 1) Ponga el interruptor de encendido y apagado (25) en la posición de "I".
- 2) Ponga la motosierra en el suelo y de manera estable, verificando atentamente que la cadena y la barra estén lejos de cualquier objeto o persona.
- 3) Manténgala en dicha posición, sujetando firmemente la empuñadura anterior (Fig.D).
- 4) Tire firmemente del asa de arranque (9) hasta arrancar el motor y sin soltarla de golpe.

Nota: No cierre el aire con el motor caliente.

### APAGADO DEL MOTOR

#### APAGADO (FIG. A)

- Suelte la palanca del acelerador (4) de manera que el motor regrese al régimen mínimo y la cadena se detenga.
- Coloque el botón de apagado del motor (25) en "O".

### RODAJE MOTOR-CADENA

En las primeras 20 horas de funcionamiento, no utilice la motosierra a plena carga por períodos prolongados y no haga girar el motor en vacío al máximo de las revoluciones. Controle con frecuencia la tensión de la cadena.

### CARBURACIÓN

**Atención: para garantizar una carburación correcta de la máquina, limpie frecuentemente el filtro del aire (fig. A, 31) a fin de eliminar el polvo o el serrín y el aceite siguiendo las instrucciones indicadas en el capítulo relativo al mantenimiento y la limpieza.**

**La carburación se regula correctamente en la fábrica, por lo que no necesita ulteriores modificaciones.** En caso de defectos de carburación, limpie el filtro de aire o solicite la inspección de la motosierra a un centro de asistencia.

Nota: La carburación puede variar en función de las condiciones meteorológicas y/o la altitud.

Los tornillos L, H, T actúan en los parámetros siguientes:

Tornillo L: Regula la carburación del mínimo y debe ser regulado de modo que el motor conteste a listo a las aceleraciones precipitadas y tenga una buena operación disminuida.

Tornillo H: Regula la carburación a los plenos poderes. Debe ser regulado de modo que el motor pueda distribuir la energía máxima durante la fase de corte.

Tornillo T: Aumenta o disminuye el número de vueltas del régimen mínimo. Debe ser regulado de modo que al régimen mínimo la cadena no se mueva.

#### FIG. A POS. 35

- Tornillo L (Fig.A, Pos.1) de regulación de la aceleración: enrosque completamente y desenrosque por  $1 + 1/4 (+/-1/8)$  de giro.
- Tornillo H de regulación de máxima apertura de la mariposa: enrosque completamente y desenrosque por  $1 + 1/4 (+/-1/8)$  de giro.
- Tornillo T de regulación de mínimo: en el régimen mínimo, la cadena no debe moverse absolutamente.

### ARRANQUE / PARADA DE LA CADENA (FIG.A)

#### Arranque de la cadena

Para arrancar la cadena es suficiente apretar la palanca del acelerador (en la secuencia de 5 y 4) tras haber encendido el motor.

#### Parada de la cadena

Es suficiente soltar la palanca del acelerador (4).

**¡ATENCIÓN! Al final del trabajo o durante las pausas, apague siempre el motor.**

**¡ATENCIÓN! Para prevenir el contragolpe, sujete siempre ambas empuñaduras de modo firme y evite cortar con la punta de la barra y encastrar la barra en el tronco cortado.**

### FUNCIONAMIENTO DEL FRENO DE EMERGENCIA DE LA CADENA (FIG.A)

El freno de la cadena es un dispositivo de seguridad que se activa ejerciendo una presión contra el pomo anterior (8). en caso de contragolpe, la mano del operador golpea el pomo, activando el freno de la cadena. El objetivo del freno de la cadena es reducir el peligro en caso de contragolpes.

Antes de usar la motosierra, es necesario probar el freno de la cadena de la siguiente manera:

- Cerciórese que el freno de la cadena esté desactivado, empujando el pomo anterior (8) hacia el asa posterior.
- Coloque la motosierra sobre una superficie sólida y despejada.
- Encienda la motosierra (ver "puesta en marcha del motor").
- Con la motosierra en función, active el freno de la cadena girando la muñeca izquierda contra el pomo (8) sin soltar la empuñadura.
- La cadena debe pararse al instante.
- Suelte el mando del acelerador (4) y apague el motor.

**NOTA: Suelte inmediatamente la palanca de puesta en marcha.**

**¡ATENCIÓN! Si la cadena no se parara al activar el freno, solicite la inspección de la motosierra a un centro de asistencia autorizado. ¡No use la motosierra si el freno de la cadena no funciona!**

### AJUSTE DE LA CADENA DE LUBRICANTES (FIGURA A)

Con un destornillador en el tornillo (36) puede variar la cantidad de petróleo caerá en la cadena:

- Hacia la derecha para aumentar la cantidad de aceite.
- Hacia la izquierda para disminuir cantidad petróleo.

Además de comprobar visualmente el aceite depositado en la cadena, que prácticamente se puede ver si el petróleo está en la cantidad adecuada:

- Encienda la máquina y dirigir la punta de la barra hacia el suelo sin tocarlo.
- Acelerar el fin de obtener la máxima velocidad.
- Si la cadena se lubrica correctamente en el suelo te darás cuenta de una línea de aceite a la barra.

## MANTENIMIENTO Y LIMPIEZA

**¡ATENCIÓN! Las operaciones descritas a continuación se deben realizar con el motor apagado y el hilo de la bujía desconectado.**

**¡ATENCIÓN! En caso de dudas, consulte a un centro de asistencia autorizado.**

**¡ATENCIÓN! Para operaciones no descritas, consulte a un centro de asistencia autorizado.**

Cuide su máquina y limpie regularmente y cuide su máquina, las garantizará una perfecta eficiencia y una larga duración de la misma.

Limpie la máquina con un cepillo suave o un paño.

No se debe nunca rociar ni mojar la máquina con agua.

No emplee sustancias inflamables, detergentes ni solventes, ya que pueden estropear la máquina de manera irreparable. Las partes de plástico pueden ser agredidas por los agentes químicos.

### Barra y cadena

- Tense la cadena cuando sea necesario.
- Cuando haga falta, solicite el afilado y el mantenimiento de la cadena a un taller especializado.
- Gire la barra por 180° tras el uso prolongado y al sustituir la cadena, de manera que la barra se desgaste uniformemente.
- Lubrique o engrase periódicamente el cojinete situado en la punta de la barra.
- Mantenga siempre limpias las zonas de paso del aceite en la barra.
- Sustituya la cadena cuando, después de varios afilados, la longitud del diente sea de 4 mm o las asas de la cadena estén desgastadas (para el tipo de cadena: ver los datos técnicos).
- Sustituya la barra si está deformada o dañada. (Tipo barra: ver datos técnicos)

### Piñón (Fig.A 19)

Revise el desgaste y reemplazar si es necesario, por un centro de servicio autorizado.

### Filtro del aire

Controle cada día el filtro del aire. Límpielo con frecuencia y cámbielo siempre que sea necesario.

En caso de empleo en ambientes polvorientos, la aumente la frecuencia de limpieza.

- 1 Abra la palanca apertura tapa (28) y retire la tapa
- 2 Quite el elemento filtrante (31) y ábralo cuando esté previsto.
- 3 Lávelo con agua y jabón utilizando una brocha y enjuáguelo bien al final.
- 4 Déjelo secar.
- 5 Vuelva a colocar en su lugar el filtro y retire la tapa.

### Bujía (fig.A, 30)

Controle cada 25 horas de funcionamiento, eventualmente sustitúyalo. Para el tipo de bujía ver los datos técnicos.

- 1 Retire el capuchón y destornille la bujía utilizando la llave adecuada.
- 2 Examine la bujía y en caso de que hubiera residuos carbonosos, elimínelos con un cepillo metálico. Si el electrodo estuviera excesivamente desgastado o el aislamiento estuviera dañado, sustituya la bujía.
- 3 Mida la distancia entre los electrodos (Fig.A).
- 4 Vuelva a atornillar a mano la bujía.
- 5 Fije con una llave adecuada (aproximadamente 1/4 de giro en caso de bujía usada, aproximadamente 1/2 giro en caso de bujía nueva).

### Vaina (Fig.A 3)

Es un componente muy importante para su seguridad. Antes de cada uso de la motosierra verificar su presencia, que no se ha roto o desgastado.

### Protección de las manos - freno de la cadena (Fig.A 8)

Es un componente muy importante para su seguridad. Antes de cada uso de la motosierra asegurarse de que está intacto y funcionando correctamente como se explica en la FUNCIONAMIENTO DEL FRENO DE EMERGENCIA DE LA CADENA del capítulo.

## AVERIGUACIÓN DE AVERÍAS

### El motor no se pone en marcha

- El mando de puesta en marcha está en posición de "stop". ponerlo en la posición "I" ON.
- No hay gasolina en el tanque: cargue gasolina.
- Hay suciedad o agua en la cubeta del carburador: límpielo.
- La bujía no hace chispas: está sucia o desgastada, límpiela o sustitúyala.
- El filtro del aire está obstruido: límpielo
- El silenciador está obstruido: diríjase a un centro de asistencia autorizado.
- Otro: diríjase a un centro de asistencia autorizado.

### El motor se pone en marcha y después se apaga:

- Carga aplicada excesiva: reduzca la carga en los órganos de corte.
- La bujía está defectuosa: sustitúyala.
- No se ha utilizado mezcla de aceite y bencina, lo cual ha provocado daños graves al motor: lleve la máquina a controlar a un centro de asistencia autorizado. Atención: Los daños causados por este tipo de negligencia no están cubiertos por la garantía.
- El filtro del aire está sucio: lávelo siguiendo las instrucciones correspondientes.
- El silenciador está obstruido: diríjase a un centro de asistencia autorizado.
- Otro: Contacte con un centro de asistencia autorizado.

### La cadena no gira

- Controle que el pomo anterior no esté abajo: empuje el pomo anterior hacia el motor.

### La cadena y la barra se sobrecalientan

- Falta aceite en el tanque: llene
- Cadena demasiado tensa: afloje la cadena.
- Obstrucción en boquilla de aceite o canal: limpie.
- Tornillo de ajuste de cierre total, afloje el tornillo.

### Cadena seca

- Falta aceite en el tanque: llene de aceite
- Tornillo de ajuste de cierre total, afloje el tornillo.

### El freno de cadena no funciona

- Mecanismo del pomo defectuoso: Contacte con un centro de asistencia.

### La herramienta no corta bien, se agarra o choca

- Cadena floja: regule la tensión de la cadena.
- Cadena desgastada: afile o sustituya.
- Cadena defectuosa: sustituya.

### Se forma una mancha de aceite debajo de la herramienta

- La herramienta no ha sido limpiada y el aserrín suelta el aceite acumulado durante el corte: limpie la herramienta quitando el aserrín del cárter.

### La barra se afloja

- Los tornillos están mal fijados: cerciórese que los tornillos estén bien apretados.

**⚠ ¡Atención! Después de realizar las acciones descritas anteriormente, la herramienta no funciona correctamente o si otras anomalías de los que figuran, llevarlo a un centro de servicio autorizado, mostrando el comprobante de compra y solicitar piezas de repuesto. Por favor refiérase a la información técnica en la etiqueta**

## ALMACENAMIENTO

**¡ATENCIÓN! Superficies con altas temperaturas. Algunas partes quedan a temperaturas elevadas también por algunas horas después de parar la máquina; espere que se enfríen completamente antes de guardar la máquina.**

**¡ATENCIÓN! Asegúrese de que el ambiente no esté húmedo o polvoroso.**

1. Vacíe todo el carburante del tanque.
2. Vierta unas gotas de aceite del motor en el agujero de la bujía y coloque el motor en posición de compresión.
3. Guarde la máquina lejos del alcance de los niños, en posición estable.

## ELIMINACIÓN

Para la salvaguardia del medio ambiente proceda según las leyes vigentes donde se encuentra.

**¡ATENCIÓN! Antes de eliminar la máquina, vacíe completamente el tanque del carburante.**

Cuando la máquina ya no sea más utilizable ni reparable, con la mano en el paquete a un punto de recogida para su reciclaje.

No elimine el aceite usado junto a los desechos domésticos. Deposítelo en centros de recogida especializados.

## GARANTÍA

El producto está protegido por la ley contra el incumplimiento de las características declaradas siempre que se use sólo en la forma descrita en las instrucciones, que no ha sido alterado de alguna manera, se ha guardado correctamente, ha sido reparado por personal autorizado y, en su caso, se han utilizado sólo piezas de repuesto originales.

En el caso de uso industrial o profesional, o cuando se utiliza tal garantía tiene una validez de 12 meses.

Para emitir una reclamación bajo esta garantía, deberá presentar el comprobante de compra a su distribuidor o centro de servicio autorizado.

## ΕΛΛΗΝΙΚΟ

Σας ευχαριστούμε που μας προτιμήσατε στην επιλογή αυτού του προϊόντος που στη συνέχεια θα αναφέρεται και ως "εργαλείο".

Η νέα σας συσκευή, παραγόμενη σύμφωνα με υψηλά στάνταρ ποιότητας, θα σας εξασφαλίσει απόδοση και ασφάλεια διαχρονικά.

**Προσοχή! Το απεικονιζόμενο αλυσοπρίονο είναι για κλάδεμα και πρέπει να χρησιμοποιείται από εκπαιδευμένους χειριστές για τη συντήρηση των δέντρων.**

**ΠΡΟΣΟΧΗ! Πριν χρησιμοποιήσετε το εργαλείο, για να εκτελέσετε σωστά τη θέση σε λειτουργία, την εκκίνηση, τη χρήση, την ακινητοποίηση και τη συντήρηση, διαβάστε προσεκτικά και εφαρμόστε τις οδηγίες που ακολουθούν ανατρέχοντας στα σχέδια και στα τεχνικά στοιχεία που περιέχονται στο συνημμένο φύλλο.**

**ΠΡΟΣΟΧΗ! Πριν χρησιμοποιήσετε τη μηχανή, για να εκτελέσετε σωστά τη θέση σε λειτουργία, την εκκίνηση, τη χρήση, την ακινητοποίηση και τη συντήρηση, διαβάστε και εφαρμόστε προσεκτικά τις οδηγίες που ακολουθούν. Πριν ξεκινήσετε την εργασία εξοικειωθείτε με τα χειριστήρια και με τη σωστή χρήση του εργαλείου όντας βέβαιοι ότι γνωρίζετε να το σταματήσετε σε περίπτωση έκτακτης ανάγκης. Η ανορθόδοξη χρήση του εργαλείου μπορεί να προκαλέσει σοβαρά τραύματα ή θάνατο και ζημιές σε αντικείμενα. Να σκέφτεστε πάντα την ασφάλειά σας και να συμπεριφέρεστε αναλόγως.**

Το εργαλείο αυτό σχεδιάστηκε για μη επαγγελματική χρήση και δεν πρέπει να χρησιμοποιείται για βαριές και συνεχείς εργασίες ή για εμπορικές δραστηριότητες.

Σημείωση: η συσκευή αυτή χρησιμεύει αποκλειστικά για την κοπή ξύλου, μη χρησιμοποιείτε σε άλλα υλικά.

**Κάθε άλλη χρήση διαφορετική από την υποδεικνυόμενη στις οδηγίες αυτές μπορεί να προξενήσει ζημιά στο εργαλείο και να αποτελέσει σοβαρό κίνδυνο για τα άτομα και τα αντικείμενα.**

**ΠΡΟΣΟΧΗ! Ο κινητήρας λειτουργεί αποκλειστικά με μίγμα λαδιού-βενζίνης στο οποίο χρησιμοποιείται στην αναλογία που αναφέρεται στο φύλλο προδιαγραφών. Στην περίπτωση που δεν χρησιμοποιείτε αυτό το μίγμα ο κινητήρας θα χαλάσει ανεπανόρθωτα με άμεση έκπτωση της εγγύησης. Διατηρείστε με φροντίδα αυτές τις οδηγίες και να τις έχετε πάντα διαθέσιμες και το συνημμένο φύλλο ώστε να μπορείτε να τις συμβουλευέστε σε περίπτωση ανάγκης.**

## ΠΕΡΙΓΡΑΦΗ ΜΗΧΑΝΗΣ (ΕΙΚ. Α)

1. Σιγαστήρας εξάτμισης
2. Πίσω λαβή
3. Βραχίονα αλυσίδας
4. Μοχλός επιτάχυνσης
5. Κουμπί απασφάλισης μοχλού επιτάχυνσης
6. Πώμα ρεζερβουάρ λαδιού
7. Πρόσθια λαβή
8. Πρόσθια χειροπροστασία/Μοχλός φρένου αλυσίδας ? έκτακτη ανάγκη
9. Λαβή εκκίνησης
10. Μπάρα
11. Κάλυμμα μπάρας (αν υπάρχει)
12. Αλυσίδα
14. Πώμα ρεζερβουάρ καυσίμου
15. Βίδα τεντώματος αλυσίδας (αν υπάρχει)
16. Πείρος/οι στερέωσης μπάρας
17. Παξιμάδι/ια στερέωσης μπάρας
18. Carter
19. Οδοντωτός τροχός
20. Πείρος τεντώματος αλυσίδας (αν υπάρχει)
21. Αυλάκωση της μπάρας
22. Κάτω οπή της μπάρας
23. Οπή διέλευσης λαδιού
24. Χειριστήριο αέρα

25. Διακόπτης σβησίματος κινητήρα
26. Μονάδα συμπλέκτη φρένου
27. Κινητήρας έκρηξης
28. Μοχλός ανοίγματος καπακιού
29. Επένδυση για συσκευασία
30. Σπινθηριστής ανάφλεξης
31. Φίλτρο αέρα
32. Αντλία πλήρωσης καυσίμου
33. Γάντζος σύνδεσης
35. Καρμπυρατέρ Αναπροσαρμογές
36. Βίδα ρύθμισης για τα λιπαντικά της αλυσίδας
37. Βίδα στερέωσης καλύμματος

#### ΠΕΡΙΓΡΑΦΗ ΣΤΑΜΠΩΝ ΚΑΙ ΣΥΜΒΟΛΩΝ (ΕΙΚ. Β)

1. Όνομα μηχανής
2. Τεχνικά στοιχεία
3. Στάμπες
4. Στοιχεία έγκρισης κινητήρα
5. Μείγμα πετρέλαιο-βενζίνη (αν υπάρχει)
6. Λάδι αλυσίδας (αν υπάρχει)
7. Διακοπή έκτακτης ανάγκης (αν υπάρχει)
8. Air βαλβίδα στο καρμπυρατέρ

#### ΘΕΣΗ ΣΕ ΛΕΙΤΟΥΡΓΙΑ

**ΠΡΟΣΟΧΉ!** Για τη χρήση της αλυσίδας να χρησιμοποιείτε πάντα γάντια προστατευτικά ανθεκτικά στην κοπή.

**ΠΡΟΣΟΧΉ!** Πριν διενεργήσετε οποιαδήποτε εργασία στη συσκευή να σβήνετε τον κινητήρα έκρηξης.

#### ΑΝΟΙΓΜΑ ΤΟΥ ΚΑΡΤΕΡ

Για να αφαιρέσετε με σωστό τρόπο το κάρτερ (σχετ. 18) πρέπει να ακολουθήσετε τις ακόλουθες φάσεις:

- 1- Τραβήξτε το πρόσθιο μανικέτι 8 προς τη λαβή
- 2- Βγάλτε τα παξιμάδια στερέωσης μπάρας 17
- 3- Χαλαρώστε (ξεσφίξτε) τη βίδα τεντώματος της αλυσίδας 15
- 4- Βγάλτε το κάρτερ.

#### ΜΠΑΡΑ ΚΑΙ ΑΛΥΣΙΔΑ

**1 Συναρμολόγηση της μπάρας, της αλυσίδας και του κάρτερ (Εικ. Α)**

- Βάλτε την αλυσίδα (12) σε λιπαντικά έλαια και το αφήνουμε εκεί για μερικές ώρες.
- Βεβαιωθείτε ότι το φρένο έκτακτης ανάγκης είναι απαγκιστρωμένο τραβώντας το μανικέτι (8) προς την πρόσθια λαβή.
- Θέστε τη μηχανή σε μια επίπεδη επιφάνεια και βγάλτε το παξιμάδι στερέωσης (17), η βίδα (37) και το κάρτερ (18). Βγάλτε επίσης και τον πλαστικό πήχη (29) (αν υπάρχει) από τον πείρο στερέωσης. **Αυτό το πάχος (Εικ. F) δεν πρέπει να χρησιμοποιείται!**
- Χρησιμοποιώντας ένα κατσαβίδι, στρέψτε αριστερόστροφα τη βίδα ρύθμισης αλυσίδας (15) μέχρι να φτάσει στο τέλος διαδρομής.
- Εισάγετε την αυλάκωση της ράβδου (21) μέσω του πείρου στερέωσης (16) και περάστε την αλυσίδα πάνω από τον οδοντωτό τροχό (19). Στη φάση αυτή είναι σημαντικό να κεντράρετε το βραχίονα τραβήγματος (20) στην κάτω οπή της ράβδου (22).
- Εισάγετε την αλυσίδα στην αυλάκωση της μπάρας όπως στην, προσέχοντας να τηρηθεί η σωστή φορά κατεύθυνσης της αλυσίδας.
- Μοντάρτε το κάρτερ (18) και, διατηρώντας ανασκωμένη προς τα πάνω τη μύτη της μπάρας (χρησιμοποιήστε γάντια!), στερεώστε με ασφάλεια τα παξιμάδια (17)

**ΠΡΟΣΟΧΉ!** Μη χρησιμοποιείτε τη μηχανή πριν τεντώσετε την αλυσίδα.

#### 2 Τέντωμα της αλυσίδας (Εικ. Α)

- Ξεσφίξτε μισή στροφή τα παξιμάδια στερέωσης μπάρας (17)
- Χρησιμοποιώντας ένα κατσαβίδι, στρέψτε δεξιόστροφα

τη βίδα ρύθμισης αλυσίδας (15) και τεντώστε την αλυσίδα μέχρι να επιτευχθεί το σωστό τέντωμα.

Σημείωση: Έλεγχος του σωστού τεντώματος: Θεωρείται επιτευχθέν το σωστό τέντωμα όταν καταφέρνετε να ανυψώσετε χειρονακτικά την αλυσίδα στο κέντρο της μπάρας κατά 3-4 mm (Εικ. C).

- Αν η αλυσίδα προκύψει πολύ τεντωμένη, ξεσφίξτε εκ νέου τα παξιμάδια (17) και τη βίδα ρύθμισης αλυσίδας (15) και ωθήστε την μπάρα προς τα αριστερά, ώστε να επανέλθει.
- Επαναλάβετε τη ρύθμιση φροντίζοντας να τραβήξετε λιγότερο τη βίδα (15).
- Αφού γίνει η ρύθμιση, στερεώστε με ασφαλή τρόπο τα παξιμάδια (17) διατηρώντας πάντα τη μύτη της μπάρας ανασκωμένη.
- Επαναλάβετε τον έλεγχο του σωστού τεντώματος.
- Λίπανση των σιδηροδρομικών αλυσίδα και μπαρ με ειδικό λάδι.

**ΠΡΟΣΟΧΉ!** Κατά τις πρώτες κοπές, όταν η μηχανή είναι ακόμη νέα, η αλυσίδα θα χαλαρώνει αρκετά συχνά, αλλά αυτό είναι σύνηθες κατά την περίοδο του ροντάζ.

**ΠΡΟΣΟΧΉ!** Μην αφήνετε ποτέ την αλυσίδα χαλαρή διότι μπορεί να βγει από την μπάρα ενώ κόβετε.

**ΠΡΟΣΟΧΉ!** Η πολύ τεντωμένη αλυσίδα θα μπορούσε να προκαλέσει ανώμαλες υπερθερμάνσεις και ζημιές. Απαγορεύεται να λειτουργείτε τη μηχανή χωρίς λιπαντικό λάδι για την αλυσίδα

#### ΠΡΟΕΤΟΙΜΑΣΙΑ ΤΟΥ ΜΙΓΜΑΤΟΣ

**ΠΡΟΣΟΧΉ!** Ο κινητήρας λειτουργεί αποκλειστικά με μίγμα λαδιού-βενζίνης στο οποίο χρησιμοποιείται στην αναλογία που αναφέρεται στο φύλλο προδιαγραφών (ενθαρρυνόμενος στο ΣΥΝΘΕΤΙΚΟ τύπο πετρελαίου JASO FC GRADE, ISO EGC GRADE εγγυάται μια καλύτερη παραγωγή, ένα μειωμένο smokiness και μια μεγαλύτερη διάρκεια της μηχανής). Στην περίπτωση που δεν χρησιμοποιείτε αυτό το μίγμα ο κινητήρας θα χαλάσει ανεπανόρθωτα με άμεση έκπτωση της εγγυησης.

**ΠΡΟΣΟΧΉ!** Κίνδυνος πυρκαγιάς και έκρηξης. Το καύσιμο και οι ατμοί του αναφλέγονται εύκολα, προσέξτε να μην το χύσετε σε θερμές επιφάνειες. Να εργάζεστε σε καλά αεριζόμενο χώρο, να μην καπνίζετε, να μην πλησιάζετε ελεύθερες φλόγες ή πυρακτωμένα αντικείμενα. Να χρησιμοποιείτε προστατευτικά γυαλιά και γάντια ανθεκτικά στα οξέα Μην καταπίνετε, μην εισπνέετε τους ατμούς που εκπέμπονται από το καύσιμο και κρατάτε το μακριά από παιδιά. Αποφεύγετε την επαφή με το δέρμα. Σε περίπτωση επαφής με τα μάτια πλυθείτε με άφθονο νερό και συμβουλευτείτε ένα γιατρό.

**ΠΡΟΣΟΧΉ!** Μη χρησιμοποιείτε τη μηχανή σε χώρους με κίνδυνο έκρηξης ή/και πυρκαγιάς, σε κλειστούς χώρους, παρουσία υγρών, αερίων, σκόνης, ατμών, οξέων και εύφλεκτων ή/και εκρηκτικών στοιχείων. Μη χρησιμοποιείτε τη μηχανή παρουσία πηγών ανάφλεξης όπως ελεύθερες φλόγες, τσιγάρα, σπινθήρες, κλπ.

Πως προετοιμάζεται ένα μίγμα λαδιού βενζίνης 3%

Χρησιμοποιήστε για το μίγμα αμόλυβδη βενζίνη για αυτοκίνητα («πράσινη» βενζίνη ή eurosuper) με τουλάχιστον 90 οκτάνια και λάδι 100% συνθετικό για κινητήρες δίχρονους τύπου JASO FC GRADE ή ISO EGC GRADE.

Χρησιμοποιώντας ένα δοχείο και μια μεζούρα αναμίξτε σε ένα δοχείο ανθεκτικό στη βενζίνη 33cc λαδιού για κάθε 1000 cc (1 λίτρο) βενζίνης. Αναδεύστε καλά το μίγμα πριν τη χρήση. Συστήνεται να ετοιμάσετε μια ποσότητα μίγματος όχι μεγαλύτερη της αναγκαίας για την κατεργασία. Συστήνεται να προσθέσετε ειδικά πρόσθετα για να μην αλλοιωθεί το μίγμα με την πάροδο του χρόνου. Η αποθήκευση του μίγματος για μεγάλες χρονικές περιόδους χωρίς την προσθήκη πρόσθετων συνεπάγεται ταχεία αλλοίωση, με αποτέλεσμα τη δυσλειτουργία του κινητήρα και προβλήματα εκκίνησης.

Διατηρείτε τα καύσιμα και το λάδι σε εγκεκριμένα δοχεία μακριά και μακριά από παιδιά.

### **ΕΦΟΔΙΑΣΜΟΣ ΤΗΣ ΜΗΧΑΝΗΣ (Εικ. Α)**

**ΠΡΟΣΟΧΗ!** Κίνδυνος πυρκαγιάς και έκρηξης. Να διενεργείτε τον εφοδιασμό καυσίμου με τη μηχανή σβηστή. Αφήστε να κρυώσει η μηχανή πριν τον ανεφοδιασμό. Αν χυθεί στη μηχανή ή στο δάπεδο, στεγνώστε πριν την εκκίνηση της μηχανής.

**ΠΡΟΣΟΧΗ!** Ο κινητήρας λειτουργεί αποκλειστικά με μίγμα λαδιού-βενζίνης στο οποίο χρησιμοποιείται στην αναλογία που αναφέρεται στο φύλλο προδιαγραφών. Αν δεν χρησιμοποιηθεί μίγμα ως καύσιμο ο κινητήρας θα υποστεί ανεπανόρθωτη ζημιά με συνεπαγόμενη έκπτωση της εγγύησης.

**ΠΡΟΣΟΧΗ!** Κάθε εργασία πρέπει να διενεργείται με τον κινητήρα σβηστό και το διακόπτη ανάφλεξης κινητήρα σε θέση ?stop? (εικ. Α, 25).

Πριν ανοίξετε το πώμα της βενζίνης, για τη διενέργεια του εφοδιασμού, τοποθετήστε το αλυσοπρίονο σε μια επίπεδη επιφάνεια με το πώμα στραμμένο προς τα πάνω. Ανοίξτε το πώμα (Εικ. Α, 14) ξεβιδώνοντάς το και γεμίστε το ρεζερβουάρ χωρίς να ξεχειλίσει, στερεώστε καλά το πώμα.

### **ΕΦΟΔΙΑΣΜΟΣ ΛΑΔΙΟΥ ΛΙΠΑΝΤΙΚΟΥ ΛΑΔΙΟΥ ΓΙΑ ΤΗΝ ΑΛΥΣΙΔΑ (Εικ. Α)**

**ΠΡΟΣΟΧΗ!** Για την πλήρωση του ρεζερβουάρ μη χρησιμοποιείτε λάδι παλιό ή ανακυκλωμένο. Μη θέτετε ποτέ σε λειτουργία το εργαλείο χωρίς λάδι διότι θα μπορούσε να διακυβευτεί η λειτουργικότητα και η ασφάλεια του χειριστή. Το εργαλείο παρέχεται με το ρεζερβουάρ κενό.

Πριν ανοίξετε το πώμα του λαδιού, για τη διενέργεια του εφοδιασμού, τοποθετήστε το αλυσοπρίονο σε μια επίπεδη επιφάνεια με το πώμα στραμμένο προς τα πάνω.

- Ξεβιδώστε το πώμα του λαδιού (6) και γεμίστε το ρεζερβουάρ με βιοδιασπώμενο λάδι για αλυσίδες που το βρίσκετε στα ειδικευμένα καταστήματα, κουφωμάτων, καταστήματα για γεωργικά μηχανήματα, κλπ...
- Γεμίστε το ρεζερβουάρ σε μια μέγιστη στάθμη κατά 1 cm κάτω από το πώμα, προσέχοντας να μην εισάγετε βρωμιά, πριονίδια ή σκόνη στο εσωτερικό του.
- Ξανακλείστε το πώμα του ρεζερβουάρ.
- **ΠΡΟΣΟΧΗ!** Είναι πολύ σημαντικό να πλένετε πάντα το εργαλείο (με ένα πινέλο) στην περιοχή του πώματος, πριν τον ανεφοδιασμό.
- **ΠΡΟΣΟΧΗ!** Η στάθμη του λαδιού πρέπει να ελέγχεται συχνά κατά τη λειτουργία, για να μην παραμείνει η αλυσίδα χωρίς λιπαντικό. Η απουσία λιπαντικού προκαλεί ταχεία φθορά της αλυσίδας και της μπάρας. Συμπληρώνετε το λάδι τουλάχιστον σε κάθε γέμισμα μίγματος.
- **ΠΡΟΣΟΧΗ!** Η αυτονομία με φουλάρισμα λαδιού μπορεί να ποικίλει ανάλογα με το πόσο τραβήχτηκε η αλυσίδα, από τον τύπο του ξύλου που κόβετε, από τη θερμοκρασία περιβάλλοντος, από την πυκνότητα του λαδιού και από τον τρόπο χρήσης.

### **ΕΚΚΙΝΗΣΗ ΤΟΥ ΚΙΝΗΤΗΡΑ**

**ΠΑΡΑΤΗΡΗΣΗ!** Πριν προχωρήσετε στην εκκίνηση του κινητήρα βεβαιωθείτε ότι στο ρεζερβουάρ υπάρχει επαρκής ποσότητα καυσίμου.

Η μηχανή διαθέτει φυγόκεντρο συμπλέκτη (26), με τον κινητήρα στο ρελαντί (χωρίς επιτάχυνση) η αλυσίδα δεν στρέφεται. Για να σταματήσετε την περιστροφή των οργάνων κοπής αρκεί να αφήσετε τον επιταχυντή (4) έτσι ώστε ο κινητήρας να έρθει στο ρελαντί. Το χειριστήριο του επιταχυντή διαθέτει μοχλό ασφάλισης (5) ικανό να εμποδίζει την ακούσια εκκίνηση της αλυσίδας.

**ΠΡΟΣΟΧΗ!** Σε φάση εκκίνηση με κινητήρα ψυχρό η αλυσίδα μπορεί να τεθεί σε κίνηση ενεργοποιήστε αμέσως το χειριστήριο της επιτάχυνσης για να φέρετε τον κινητήρα στο ελάχιστο.

### **ΕΚΚΣΝΗΣΗ (ΕΙΚ. Α)**

**Εκκίνηση με τον κινητήρα κρύο**

- 1) Ενεργοποιήστε την αντλία του καυσίμου (32) μέχρι το πλήρες γέμισμα του καρμπρατέρ (μέχρι την εμφάνιση του μίγματος στο βολβό).
- 2) Μετατοπίστε το διακόπτη ανάφλεξης σβησίματος (25) σε θέση 'I'.
- 3) Ενεργοποιήστε το φρένο ωθώντας τη χειροπροστασία (8) προς την μπάρα (10).
- 4) Μετατοπίστε το χειριστήριο αέρα (24) σε θέση '?Close'.
- 5) Τοποθετήστε στο έδαφος το αλυσοπρίονο σταθερά ελέγχοντας προσεκτικά αν η αλυσίδα και η μπάρα είναι μακριά από οποιοδήποτε αντικείμενο ή άτομο.
- 6) Διατηρείτε το σε θέση πιάνοντας σταθερά την πρόσθια λαβή (Εικ. D).
- 7) Τραβήξτε τη λαβή εκκίνησης (9) μερικές φορές μόλις ακουστούν οι πρώτες «εκρήξεις» του κινητήρα.
- 8) Επαναφέρετε το χειριστήριο αέρα (24) σε θέση ?open? και τραβήξτε αποφασιστικά τη λαβή εκκίνησης χωρίς να την αφήσετε απότομα.
- 9) Μετά από λίγο από την εκκίνηση του κινητήρα, επιταχύνετε τη μηχανή μερικές φορές πιέζοντας ταυτόχρονα το μοχλό απασφάλισης 5 και τον επιταχυντή 4 για να φέρετε τις στροφές του κινητήρα στο ελάχιστο.
- 10) Με τον κινητήρα στο ρελαντί, απενεργοποιήστε το φρένο αλυσίδας τραβώντας τη χειροπροστασία (8) προς την πίσω λαβή.

**Εκκίνηση με τον κινητήρα ζεστό**

- 1) Μετατοπίστε το διακόπτη ανάφλεξης σβησίματος (25) σε θέση 'I'.
- 2) Τοποθετήστε στο έδαφος το αλυσοπρίονο σταθερά ελέγχοντας προσεκτικά αν η αλυσίδα και η μπάρα είναι μακριά από οποιοδήποτε αντικείμενο ή άτομο.
- 3) Διατηρείτε το σε θέση πιάνοντας σταθερά την πρόσθια λαβή (Εικ. D).
- 4) Τραβήξτε αποφασιστικά τη λαβή εκκίνησης (9), μέχρι την εκκίνηση του κινητήρα, χωρίς να την αφήσετε απότομα.

Παρατήρηση: Με τον κινητήρα θερμό μην κλείνετε τον αέρα.

### **ΣΒΉΣΙΜΟ ΤΟΥ ΚΙΝΗΤΗΡΑ**

**Σβήσιμο (ΕΙΚ. Α)**

- Αφήστε το μοχλό του επιταχυντή (4) έτσι που ο κινητήρας να επιστρέψει στον ελάχιστο αριθμό στροφών και η αλυσίδα να σταματήσει.
- Τοποθετήστε το κουμπί σβησίματος κινητήρα (25) στο «Ο».

### **PONTAZ**

Για τις πρώτες 20 ώρες λειτουργίας, μη χρησιμοποιείτε το μηχανοκίνητο πριόνι με πλήρες φορτίο για μεγάλες περιόδους και μη λειτουργείτε τον κινητήρα χωρίς φορτίο στο μέγιστο αριθμό στροφών. Να ελέγχετε συχνά το τέντωμα της αλυσίδας.

### **KAPMΠIPATEP**

**Προσοχή:** για μια σωστή ανάμιξη καυσίμου και αέρα της μηχανής να διατηρείτε συνεχώς καθαρό το φίλτρο αέρα (εικ. Α, 31) από σκόνη/πριονίδι και από το λάδι, ακολουθώντας τις οδηγίες που παρατίθενται στο κεφάλαιο συντήρησης και καθαρισμού.

**Η ανάμιξη του καυσίμου με τον αέρα είναι ήδη σωστά ρυθμισμένη εργοστασιακά και δεν πρέπει να ρυθμιστεί.** Σε περίπτωση ελαττωμάτων καθαρίστε το φίλτρο του αέρα ή ζητήστε τον έλεγχο του αλυσοπριονίου από ένα κέντρο τεχνικής υποστήριξης.

Παρατήρηση: Η ανάμιξη αέρα-καυσίμου μπορεί να ποικίλει ανάλογα με τις μετεωρολογικές συνθήκες ή/και του υψόμετρου.

Οι βίδες Λ, Χ, Τ πράξη στις ακόλουθες παραμέτρους:

Βίδα Λ: Ρύθμισε carburation του ελάχιστου και πρέπει να ρυθμιστεί έτσι ώστε οι απαντήσεις μηχανών έτοιμες στις απότομες επιταχύνσεις και έχει μια καλή ελαττωμένη λειτουργία.

Βίδα Χ: Ρύθμισε carburation στην πλήρη δύναμη. Πρέπει να ρυθμιστεί έτσι ώστε η μηχανή μπορεί να διανείμει τη μέγιστη δύναμη κατά τη διάρκεια της φάσης περικοπής.

Βίδα Τ: Αυξάνεται ή μικραίνει τον αριθμό στροφών του ελάχιστου καθεστώτος. Πρέπει να ρυθμιστεί έτσι ώστε στο ελάχιστο καθεστώς η αλυσίδα δεν κινείται.

#### **ΕΙΚ. Α Θέση 35**

- Βίδα L (Εικ.Α, Θέση 1) ρύθμιση επιτάχυνσης, βιδώστε πλήρως και ξεβιδώστε κατά 1+1/4 (+/-1/8) στροφή.
- Βίδα Η ρύθμιση στο μέγιστο άνοιγμα της πεταλούδας, βιδώστε πλήρως και ξεβιδώστε κατά 1+1/4 (+/-1/8) στροφή.
- Βίδα Τ Βίδα ρύθμιση του ελάχιστου στο ρελαντί, η αλυσίδα δεν πρέπει σε καμία περίπτωση να κινείται.

#### **ΕΚΚΣΝΗΣΗ/ ΑΚΙΝΗΤΟΠΟΣΣΗ ΤΗΣ ΑΛΥΣΣΑΔΑΣ (ΕΙΚ. Α)**

##### **Εκκίνηση της αλυσίδας**

Για την εκκίνηση της αλυσίδας αρκεί, αφού ανάψετε τον κινητήρα, να πιέσετε το μοχλό του επιταχυντή (5 + 4).

##### **Ακινητοποίηση της αλυσίδας**

Αρκεί να αφήσετε το μοχλό του επιταχυντή (4).

**ΠΡΟΣΟΧΉ!** Με το πέρας της εργασίας ή κατά τις παύσεις εργασίας, να σβήνετε πάντα τον κινητήρα.

**ΠΡΟΣΟΧΉ!** Για την πρόληψη του τινάγματος να πιάνετε πάντα αμφότερες τις λαβές με τρόπο ασφαλή και να αποφεύγετε πάντα την κοπή με τη μύτη της μπάρας και το σφήνωμα της μπάρας στον κομμένο κορμό.

#### **ΛΕΙΤΟΥΡΓΙΑ ΤΟΥ ΦΡΕΝΟΥ ΑΛΥΣΙΔΑΣ ΕΚΤΑΚΤΗΣ ΑΝΑΓΚΗΣ (ΕΙΚ. Α)**

Το φρένο αλυσίδας είναι μια διάταξη ασφαλείας που ενεργοποιείται ασκώντας μια πίεση κόντρα στην πρόσθια χειροπροστασία (8). Σε περίπτωση τινάγματος, το χέρι του χειριστή χτυπάει τη χειροπροστασία ενεργοποιώντας το φρένο αλυσίδας.

Ο σκοπός του φρένου αλυσίδας είναι να μειώνει τον κίνδυνο σε περίπτωση τινάγματος.

πριν χρησιμοποιήσετε το αλυσοπρίονο είναι απαραίτητο να δοκιμάσετε το φρένο αλυσίδας με τον ακόλουθο τρόπο:

- Βεβαιωθείτε ότι το φρένο της αλυσίδας είναι ανενεργό ωθώντας την πρόσθια χειροπροστασία (8) προς την πίσω λαβή.
- Τοποθετήστε το αλυσοπρίονο σε ένα στέρεο επίπεδο και χωρίς αντικείμενα.
- Ανάψτε το αλυσοπρίονο (βλέπε «Εκκίνηση του κινητήρα»).
- Με το αλυσοπρίονο σε λειτουργία, ενεργοποιήστε το φρένο της αλυσίδας στρέφοντας το αριστερό χέρι κόντρα στη χειροπροστασία (8), χωρίς να αφήσετε το πιάσιμο της λαβής.
- Η αλυσίδα πρέπει να σταματήσει άμεσα.
- Ελευθερώστε το χειριστήριο του επιταχυντή (4) και σβήστε τον κινητήρα.

**ΣΗΜΕΪΩΣΗ:** Ελευθερώστε άμεσα το μοχλό ανάφλεξης.

**ΠΡΟΣΟΧΉ!** Αν η αλυσίδα δεν σταματήσει όταν ενεργοποιείται το φρένο, ζητήστε τον έλεγχο του αλυσοπρίονου σε ένα εξουσιοδοτημένο κέντρο υποστήριξης. Μη χρησιμοποιείτε το αλυσοπρίονο αν το φρένο αλυσίδας δεν λειτουργεί!

#### **ΡΥΘΜΙΣΗ ΓΙΑ ΛΙΠΑΝΤΙΚΟ ΑΛΥΣΙΔΑΣ (ΕΙΚ. Α)**

Χρησιμοποιώντας ένα κατασβίδι στην βίδα (36) μπορεί να διαφέρει η ποσότητα πετρελαίου που θα πέσει στην αλυσίδα:

- Δεξιόστροφα για να αυξήσει το ποσό του πετρελαίου.
- Αριστερόστροφα για να μειώσετε qauntità πετρελαίου.

Εκτός από την οπτική ελέγχετε την πετρέλαιο κατατεθεί για την

αλυσίδα, μπορείτε να δείτε αν πρακτικά του πετρελαίου είναι παρόν στη σωστή ποσότητα:

- Ξεκινήστε το μηχάνημα και να κατευθύνουν την άκρη του οδηγού προς το πάτωμα χωρίς να το αγγίξει.
- Επίσπευση προκειμένου να πάρει τη μέγιστη ταχύτητα.
- Αν η αλυσίδα λιπαίνονται κατάλληλα στο πάτωμα θα παρατηρήσετε μια γραμμή του πετρελαίου στο μπαρ.

#### **ΣΥΝΤΗΡΗΣΗ ΚΑΙ ΚΑΘΑΡΙΣΜΟΣ**

**ΠΡΟΣΟΧΉ!** Κάθε εργασία που αναφέρεται στη συνέχεια πρέπει να διενεργείται με τον κινητήρα σβηστό και το σύρμα του μπουζιού αποσυνδεδεμένο.

**ΠΡΟΣΟΧΉ!** Σε περίπτωση αμφιβολιών συμβουλευτείτε ένα εξουσιοδοτημένο κέντρο τεχνικής υποστήριξης.

**ΠΡΟΣΟΧΉ!** Για επεμβάσεις που δεν αναφέρονται στη συνέχεια συμβουλευτείτε ένα εξουσιοδοτημένο κέντρο τεχνικής υποστήριξης.

Να φροντίζετε τη μηχανή σας και να την καθαρίζετε τακτικά, θα εξασφαλίσετε τέλεια αποδοτικότητα και μακρά διάρκεια ζωής αυτής.

Καθαρίζετε τη μηχανή με μια μαλακή βούρτσα ή ένα πανί.

Μη ψεκάσετε ή βρέχετε με νερό τη μηχανή.

Μη χρησιμοποιείτε ουσίες εύφλεκτες, απορρυπαντικά ή διάφορους διαλύτες, θα μπορούσατε να καταστρέψετε τη μηχανή ανεπανόρθωτα. Τα πλαστικά μέρη προσβάλλονται από χημικούς παράγοντες.

##### **Μπάρα και αλυσίδα**

- Τεντώνετε την αλυσίδα όταν χρειάζεται
- Ακονίστε και εκτελέστε τη συντήρηση της αλυσίδας σε ένα ειδικευμένο συνεργείο όταν χρειαστεί.
- Στρέψτε την μπάρα κατά 180° μετά από παρατεταμένη χρήση και όταν αντικαθιστάτε την αλυσίδα, έτσι που να δημιουργείται ομοιόμορφη φθορά σε όλη την μπάρα.
- Λιπαίνετε ή γρασάρετε περιοδικά το ρουλεμάν που βρίσκεται επί της μύτης της μπάρας.
- Να διατηρείτε συνεχώς καθαρά τα περάσματα λαδιού επί της μπάρας.
- Να αντικαθιστάτε την αλυσίδα όταν, μετά από διάφορα ακονίσματα, το μήκος του δοντιού έφτασε σε 4 χιλιοστά ή όταν οι θηλιές της αλυσίδας φθαρούν. (Τύπος αλυσίδας: βλέπε τεχνικά στοιχεία )
- Να αντικαθιστάτε την μπάρα στην περίπτωση που υπέστη παραμορφώσεις ή ζημιές. (Τύπος μπάρας: βλέπε τεχνικά στοιχεία )

##### **Γρανάζι (Εικ.Α 19)**

Ελέγξτε για τυχόν φθορά και αντικαταστήστε εάν είναι απαραίτητο, από ένα εξουσιοδοτημένο κέντρο σέρβις.

##### **Φίλτρο αέρα**

Να ελέγχετε ημερησίως το φίλτρο αέρα. Να το πλένετε συχνά και ενδεχομένως να το αντικαθιστάτε.

Στην περίπτωση χρήσης σε σκονισμένους χώρους μειώστε τα διαστήματα καθαρισμού.

- 1 Ανοίξτε το μοχλό ανοίγματος καπακιού (28) και βγάλτε το καπάκι
- 2 Βγάλτε το στοιχείο φιλτραρίσματος (31) και ανοίξτε το όπως προβλέπεται.
- 3 Πλύνετε το με σαπουνόνερο χρησιμοποιώντας ένα πινέλο και ξεβγάλτε το τέλεια.
- 4 Αφήστε το να στεγνώσει.
- 5 Αναβάλτε στη θέση του το φίλτρο και κλείστε το καπάκι.

##### **Σπινθηριστής ανάφλεξης (Εικ. Α, 30)**

Να ελέγχετε κάθε μήνα ή 25 ώρες λειτουργίας, ενδεχομένως αντικαταστήστε.

Για τον τύπο σπινθηριστή βλέπε τα τεχνικά στοιχεία.

1 Βγάλτε την πιπέτα και ξεβιδώστε τον σπινθηριστή με το σχετικό κλειδί.

2 Εξετάστε τον σπινθηριστή και στην περίπτωση που υπάρχουν ανθρακούχα υπολείμματα απομακρύνετε τα με

μια μεταλλική βούρτσα. Αν το ηλεκτρόδιο είναι υπερβολικά φθαρμένο ή το μονωτικό χαλασμένο, αντικαταστήστε τον σπινθηριστή.

3 Μετρήστε την απόσταση μεταξύ των ηλεκτροδίων (Εικ. Α)

4 Ξαναβιδώστε τον σπινθηριστή με το χέρι.

5 Στερεώστε μέσω σχετικού κλειδιού για περίπου 1/2 στροφή με σπινθηριστή χρησιμοποιούμενο, περίπου 1/2 στροφές με νέο σπινθηριστή.

#### **Βραχίονα αλυσίδας (Εικ. Α 3)**

Είναι μια πολύ σημαντική συνιστώσα για την ασφάλειά σας. Πριν από κάθε χρήση του αλυσοπριόνου επαλήθευσε την παρουσία της, που δεν έχει σπάσει ή φθαρεί.

#### **Προστασία των χεριών - φρένου της αλυσίδας (Εικ. Α 8)**

Είναι μια πολύ σημαντική συνιστώσα για την ασφάλειά σας. Πριν από κάθε χρήση του αλυσοπριόνου σιγουρευτείτε ότι είναι άθικτη και να λειτουργεί σωστά, όπως εξηγείται στην ΛΕΙΤΟΥΡΓΙΑ ΤΟΥ ΦΡΕΝΟΥ ΑΛΥΣΙΔΑΣ ΕΚΤΑΚΤΗΣ ΑΝΑΓΚΗΣ το κεφάλαιο.

### **ΑΝΑΖΗΤΗΣΗ ΒΛΑΒΩΝ**

#### **Ο κινητήρας δεν εκκινεί**

- Ο διακόπτης ανάφλεξης κινητήρα είναι σε θέση stop: φέρτε τον στο «I» ON.
- Δεν υπάρχει μίγμα στο ρεζερβουάρ: βάλτε.
- Υπάρχει βρωμιά ή νερό στο ρεζερβουάρ του καυσίμου: καθαρίστε το.
- Ο σπινθηριστής δεν προκαλεί σπινθήρες: είναι βρώμικος φθαρμένος ή ελαττωματικός, καθαρίστε τον ή αντικαταστήστε τον.
- το φίλτρο αέρα είναι βουλωμένο: καθαρίστε το
- Η εξάτμιση βούλωσε: απευθυνθείτε σε ένα εξουσιοδοτημένο κέντρο υποστήριξης.
- Ήλλο: απευθυνθείτε σε ένα εξουσιοδοτημένο κέντρο τεχνικής υποστήριξης.

#### **Ο κινητήρας εκκινεί και μετά σβήνει**

- Υπερβολικό εφαρμοζόμενο φορτίο: μειώστε το φορτίο στα όργανα κοπής.
- Ο σπινθηριστής είναι ελαττωματικός: αντικαταστήστε τον.
- Δεν χρησιμοποιήθηκε μίγμα λαδιού-βενζίνης προκαλώντας σοβαρές ζημιές στον κινητήρα. Ελέγξτε τη μηχανή σε ένα εξουσιοδοτημένο κέντρο τεχνικής υποστήριξης. Προσοχή, ζημιές οφειλόμενες σε αυτού του τύπου αμέλειας δεν καλύπτονται από την εγγύηση.
- Το φίλτρο αέρα είναι βρώμικο: Πλύνετε το ακολουθώντας τις σχετικές οδηγίες.
- Η εξάτμιση βούλωσε: απευθυνθείτε σε ένα εξουσιοδοτημένο κέντρο υποστήριξης.
- Ήλλο: απευθυνθείτε σε ένα εξουσιοδοτημένο κέντρο τεχνικής υποστήριξης.

#### **Η αλυσίδα δεν στρέφεται**

- Ελέγξτε αν η πρόσθια χειροπροστασία είναι χαμηλωμένη: Ωθήστε προς τον κινητήρα την πρόσθια χειροπροστασία.

#### **Αλυσίδα και μπάρα υπερθερμαίνονται**

- Λείπει λάδι στο ρεζερβουάρ: γεμίστε
- Αλυσίδα πολύ τεντωμένη: ξεσφίξτε την αλυσίδα.
- Ακροφύσιο του λαδιού ή του καναλιού βουλωμένο: καθαρίστε το.
- Βίδα ρύθμισης κλείσει τελείως, χαλαρώστε τη βίδα.

#### **Αλυσίδα στεγνή**

- Λείπει λάδι στο ρεζερβουάρ: γεμίστε με λάδι
- Βίδα ρύθμισης κλείσει τελείως, χαλαρώστε τη βίδα.

#### **Το φρένο αλυσίδας δεν λειτουργεί**

- Μηχανισμός της χειροπροστασίας ελαττωματικός επικοινωνήστε με κέντρο τεχνικής υποστήριξης.

#### **Το εργαλείο δεν κόβει καλά, μπλοκάρει ή χτυπάει**

- Αλυσίδα χαλαρωμένη: ρυθμίστε το τέντωμα της αλυσίδας.
- Αλυσίδα φθαρμένη Ακονίστε ή αντικαταστήστε
- Αλυσίδα ελαττωματική: αντικαταστήστε.

#### **Σχηματίζεται λεκές λαδιού κάτω από το εργαλείο**

- Το εργαλείο δεν καθαρίστηκε και το πριόνισμα αφήνει λάδι συσσωρευμένο κατά την κοπή: Καθαρίστε το εργαλείο απομακρύνοντας το πριονίδι από το κάρτερ.

#### **Η μπάρα χαλαρώνει**

- Οι βίδες στερεώθηκαν άσχημα: Βεβαιωθείτε ότι οι βίδες στερεώθηκαν καλά.

**⚠ Προσοχή! Μετά την εκτέλεση των ενεργειών που περιγράφονται ανωτέρω, το εργαλείο δεν λειτουργεί σωστά ή αν ανωμαλίες εκτός από εκείνες που αναφέρονται, το φέρει σε ένα εξουσιοδοτημένο κέντρο εξυπηρέτησης, αποδεικνύοντας την απόδειξη αγοράς και ζητώντας ανταλλακτικά. Πάντοτε να ανατρέχουν στις τεχνικές πληροφορίες της ετικέτας.**

### **ΑΠΟΘΗΚΕΥΣΗ**

**ΠΡΟΣΟΧΗ!** Θερμές επιφάνειες. Ορισμένα μέρη παραμένου σε υψηλές θερμοκρασίες ακόμη και μερικές ώρες μετά την ακινητοποίηση της μηχανής. Περιμένετε την πλήρη ψύξη πριν την αποθήκευση.

**ΠΡΟΣΟΧΗ!** Βεβαιωθείτε ότι το περιβάλλον δεν έχει υγρασία και σκόνη.

1. Βγάλτε όλο το καύσιμο από το ρεζερβουάρ.
2. Χύστε μερικές σταγόνες λαδιού κινητήρα στην σπή του σπινθηριστή, ξαναβάλτε τον σπινθηριστή και θέστε τον κινητήρα σε θέση συμπίεσης.
3. Αποθέτετε τη μηχανή μακριά από παιδιά, σε θέση σταθερή και ασφαλή.

### **ΔΙΑΛΥΣΗ**

Για την προστασία του περιβάλλοντος προχωρήστε σύμφωνα με τους ισχύοντες νόμους του τόπου όπου βρισκόσαστε.

**ΠΡΟΣΟΧΗ!** Πριν διαλύσετε τη μηχανή αδειάστε τελείως το ρεζερβουάρ καυσίμου.

Όταν το μηχανήμα δεν χρησιμοποιείται πλέον ή να επισκευαστούν, το χέρι με το πακέτο σε ένα σημείο συλλογής για ανακύκλωση.

Μην διαθέτετε το εξαντλημένο λάδι με τα οικιακά απορρίμματα αλλά παραδώστε το σε Ειδικά κέντρα συλλογής.

### **ΕΓΓΥΗΣΗ**

Το προϊόν προστατεύεται από το νόμο έναντι μη συμμόρφωση με τα δηλωμένα χαρακτηριστικά με την προϋπόθεση ότι χρησιμοποιείται μόνο με τον τρόπο που περιγράφεται στις οδηγίες, δεν έχει αλλοιωθεί με οποιονδήποτε τρόπο, έχει αποθηκευτεί σωστά, έχει επισκευαστεί από εξουσιοδοτημένο και, κατά περίπτωση, έχουν χρησιμοποιηθεί μόνο γνήσια ανταλλακτικά.

Στην περίπτωση των βιομηχανικών ή επαγγελματική χρήση ή όταν χρησιμοποιείτε μια τέτοια εγγύηση ισχύει για 12 μήνες.

Να εκδώσει μια αξίωση κάτω από την εγγύηση θα πρέπει να παρουσιάσει απόδειξη αγοράς στο κατάστημα σας ή το εξουσιοδοτημένο κέντρο σέρβις.

## DATI TECNICI

1. Cilindrata motore
2. Potenza motore
3. Minima velocità di rotazione raccomandata (minimo)
4. Massima velocità di rotazione raccomandata (con utensile di taglio innestato)
5. Capacità serbatoio carburante
6. Capacità serbatoio olio catena
7. Tipo miscela olio-benzina (percentuale di olio)
8. Numero denti - passo pignone di guida
9. Lunghezza della barra
10. Lunghezza utile di taglio
11. Passo catena
12. Spessore dente di guida della catena
13. Tipo catena
15. Tipo barra
16. Livello di pressione acustica LpA
17. Livello di potenza sonora misurato LwA
18. Livello di potenza sonora garantito LwA
19. Procedura di valutazione della conformità seguita per 2005/88/CE, allegato:
20. Vibrazione a livello delle impugnature
21. Peso macchina a secco (senza barra e catena)
22. Tipo di candela di accensione
23. Velocità della catena

## TECHNICAL DATA

1. Engine capacity
2. Engine power
3. Minimum recommended rotation speed
4. Maximum recommended rotation speed (with cutting tool engaged)
5. Fuel tank capacity
6. Chain oil tank capacity
7. Fuel mixture oil-petrol (percentage of oil)
8. Number of sprocket guide teeth - pitch
9. Length of bar
10. Effective cutting length
11. Chain pitch
12. Chain guide teeth width
13. Chain type
15. Bar type
16. Acoustic pressure level LpA
17. Measured noise level LwA
18. Guaranteed noise level LwA
19. Procedure for evaluating conformity enclosed (2005/88/EC)
20. Vibration at grips level
21. Machine weight (without bar and chain)
22. Type of start-up spark plug
23. Chain speed

## DONNÉES TECHNIQUES

1. Cylindrée
2. Puissance du moteur
3. Vitesse minimum de rotation conseillée (ralenti)
4. Vitesse maximum de rotation conseillée (avec machine de coupe enclenchée)
5. Capacité réservoir combustible
6. Capacité réservoir huile chaîne
7. Type de mélange huile-essence (pourcentage d'huile)
8. Nombre de dents pignon de guidage - pas
9. Longueur de la lame
10. Longueur utile de coupe
11. Pas chaîne
12. Épaisseur dent de guidage de la chaîne
13. Type de chaîne
15. Type de lame
16. Niveau de pression acoustique LpA
17. Niveau de puissance acoustique mesuré LwA
18. Niveau de puissance acoustique garanti LwA
19. Procedimiento de evaluación del seguimiento de las normas anexo (2005/88/CE)
20. Vibrations à la poignées
21. Poids de la machine (sans bar et de la chaîne)
22. Type de bougie d'allumage
23. Vitesse de la chaîne

## DATOS TÉCNICOS

1. Cilindrada del motor
2. Potencia del motor
3. Velocidad mínima de rotación aconsejada (mínimo)
4. Velocidad máxima de rotación aconsejada (con herramienta de corte conectada)
5. Capacidad del tanque combustible
6. Capacidad tanque de aceite cadena
7. Tipo mezcla aceite-bencina (porcentaje de aceite)
8. Número de dientes piñón de guía - paso
9. Longitud de la barra
10. Longitud útil de corte
11. Paso cadena
12. Espesor diente de guía de la cadena
13. Tipo de cadena
15. Tipo de barra
16. Nivel de presión acústica LpA
17. Nivel de potencia sonora medido LwA
18. Nivel de potencia sonora garantizado LwA
19. Procedimiento de evaluación del seguimiento de las normas de conformidad (2005/88/CE)
20. Vibración a nivel de le empuñaduras
21. Peso máquina (sin barra y cadena)
22. Tipo de bujía de encendido
23. Velocidad de la cadena

1	25,4 cm <sup>3</sup>
2	0,9 kW (8000 min <sup>-1</sup> )
3	3000 min <sup>-1</sup>
4	10500 min <sup>-1</sup>
5	230 cm <sup>3</sup>
6	160 cm <sup>3</sup>
7	3%
8	6 - 3/8"
9	300 mm
10	220 mm
11	9,53 mm (3/8")
12	1,3 mm (0,050")
13	OREGON 91PX 040E
15	AP10-40-507P
16	87,9 dB(A) K=2,5
17	108,9 dB(A) K=2,5
18	111 dB(A)
19	V
20	4,3 m/s <sup>2</sup> K=1,5
21	3,2 kg
22	TORCH L7T
23	21 m/s

## ΤΕΧΝΙΚΑ ΣΤΟΙΧΕΙΑ

1. Κυβισμός κινητήρα
2. Ισχύς κινητήρα
3. Ελάχιστη προτεινόμενη ταχύτητα περιστροφής (ελάχιστο)
4. Μέγιστη προτεινόμενη ταχύτητα περιστροφής (με ενσωματωμένο εργαλείο κοπής)
5. Χωρητικότητα ρεζερβουάρ καυσίμου
6. Χωρητικότητα ρεζερβουάρ λαδιού αλυσίδας
7. Τύπος μίγματος λαδιού-βενζίνης (ποσοστό λαδιού)
8. Αριθμός δοντιών οδοντωτού τροχού οδήγησης - Βήμα
9. Μήκος της μπάρας
10. Ωφέλιμο πλάτος κοπής
11. Βήμα αλυσίδας
12. Πάχος δοντιού οδήγησης της αλυσίδας
13. Τύπου αλυσίδας
15. Τύπος μπάρας
16. Επίπεδο ακουστικής πίεσης στη θέση χειριστή LpA
17. Στάθμη μετρηθείσας ηχητικής ισχύος LwA
18. Εγγυημένη στάθμη ηχητικής ισχύος LwA
19. Διαδικασία αξιολόγησης της συνημμένης δήλωσης συμμόρφωσης (2005/88/EK)
20. Κραδασμός στη λαβή
21. Βάρος μηχανής (ΧΩΡΙΣ μπαρ και αλυσωτοί)
22. Τύπος σπινθηριστή ανάφλεξης
23. Ταχύτητα αλυσίδας

## DICHIARAZIONE DI CONFORMITA'

La ditta indicata in etichetta dichiara sotto la propria responsabilità che il prodotto ivi citato è conforme ai requisiti essenziali di sicurezza e salute contenuti nelle seguenti direttive europee: 2006/42/CE, 2014/30/CE, 2005/88/CE

## DECLARATION OF CONFORMITY

The firm indicated on the label declares, under its own responsibility, that the product cited there complies with the essential health and safety requirements contained in the following European directives: 2006/42/EC, 2014/30/EC, 2005/88/EC

## DÉCLARATION DE CONFORMITÉ

La Société indiquée sur l'étiquette déclare sous sa responsabilité que le produit concerné est conforme aux exigences essentielles de sécurité et santé prescrites par les directives européennes suivantes: 2006/42/CE, 2014/30/CE, 2005/88/CE

## DECLARACIÓN DE CONFORMIDAD

La empresa indicada en la etiqueta declara bajo su propia responsabilidad que el producto mencionado se encuentra conforme a los requisitos esenciales de seguridad y salud establecidos por las siguientes directivas europeas: 2006/42/CE, 2014/30/CE, 2005/88/CE

## ΔΗΛΩΣΗ ΣΥΜΜΟΡΦΩΣΗΣ

Η εταιρία που αναφέρεται στην ετικέτα δηλώνει υπεύθυνα ότι το προϊόν που αναφέρεται εδώ είναι σύμφωνο με τις βασικές προδιαγραφές ασφαλείας και υγείας που περιέχονται στις ακόλουθες ευρωπαϊκές οδηγίες: 2006/42/EK, 2014/30/EK, 2005/88/EK

Persona autorizzata a costituire il fascicolo tecnico presso/ The person authorized to compile the technical file is in

Valex SpA - Via Lago Maggiore 24 - 36015 Schio (VI) - Italy

Schio, 06.2020

Un procuratore - Attorney - Un fondé de pouvoir - Un procurador - Ο πληρεξούσιος

SMIDERLE STEFANO

