

I Tagliasiepi a batteria M-TS 18**ISTRUZIONI D'USO**
Istruzioni originali**GB** Cordless hedge trimmer M-TS 18**INSTRUCTION MANUAL**
Translation of the original instructions

ATTENZIONE! Prima di usare la macchina, leggete e comprendete le istruzioni di sicurezza e le istruzioni d'uso fornite.
CAUTION! Before using the machine, read and understand the supplied safety instructions and operating instructions.



M-TS18

- I** Tagliasiepi a batteria
- GB** Cordless hedge trimmer

DATI TECNICI

1. Macchina

- a. Tensione
- b. Corse al minuto a vuoto
- c. Lunghezza lama
- d. Larghezza di taglio
- e. Vibrazioni
- f. Peso
- g. Livello di pressione acustica misurato LpA
- h. Livello di potenza sonora misurato LwA
- i. Livello di potenza sonora garantito LwA
- l. Procedura di valutazione della conformità seguita per 2005/88/CE allegato:

TECHNICAL DATA

1. Machine

- a. Voltage
- b. Loadless strokes per min.
- c. Blade Length
- d. Cutting width
- e. Vibrations
- f. Weight
- g. Measured acoustic pressure level LpA
- h. Measured noise level LwA
- i. Guaranteed noise level LwA
- l. Procedure for evaluating conformity enclosed (2005/88/EC):

1	a	18 V \equiv
	b	1400 min ⁻¹
	c	510 mm
	d	14 mm
	e	1,89 m/s ² , K=1,5 m/s ²
	f	2 kg
	g	75,1 dB(A) K=3
	h	90 dB(A) K=3
	i	94 dB(A)
	l	V

DICHIARAZIONE DI CONFORMITA'

La ditta indicata in etichetta dichiara sotto la propria responsabilità che il prodotto ivi citato è conforme ai requisiti essenziali di sicurezza e salute contenuti nelle seguenti direttive europee:
2006/42/CE, 2006/95/CE, 2004/108/CE, 2005/88/CE.

DECLARATION OF CONFORMITY

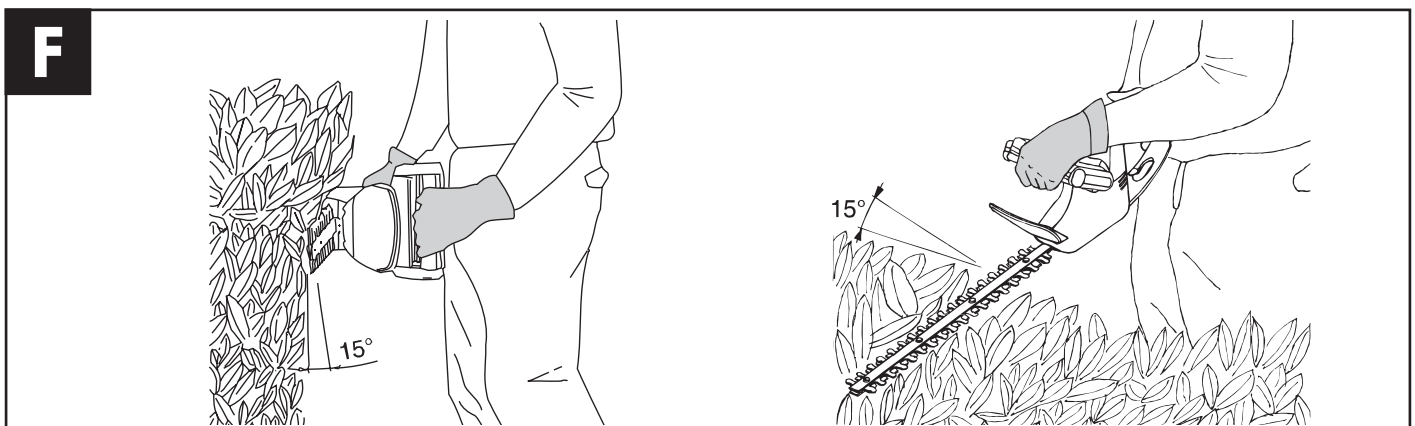
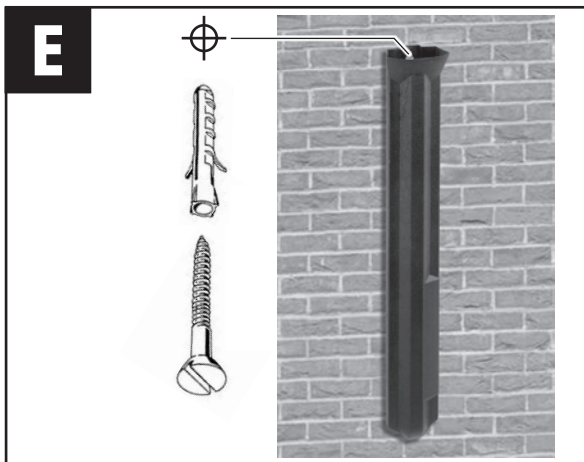
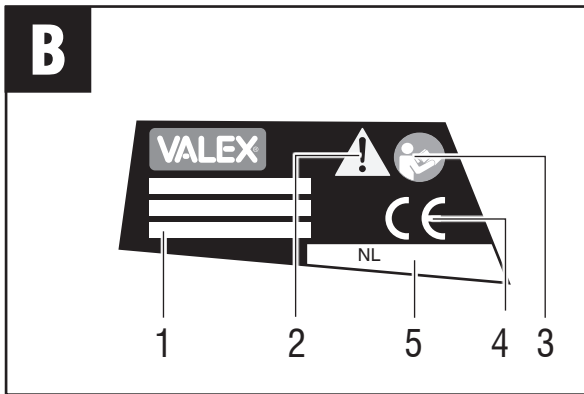
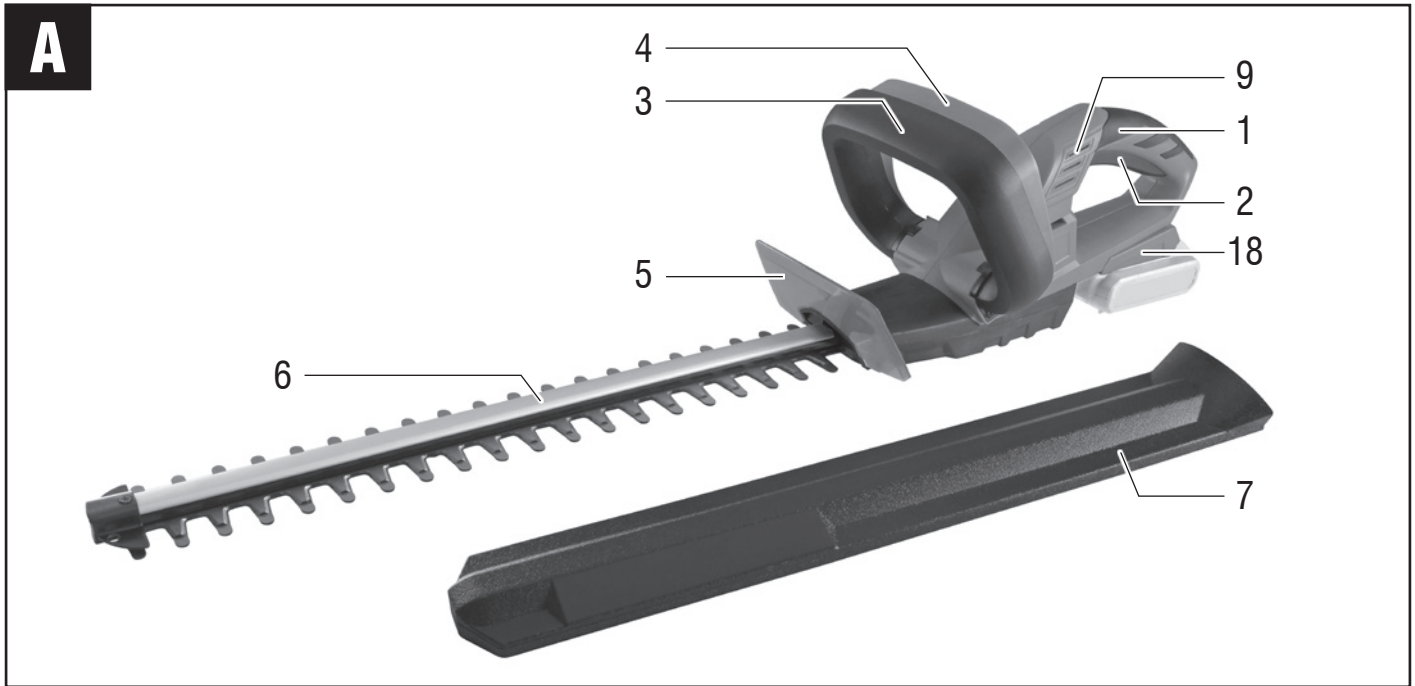
The firm indicated on the label declares, under its own responsibility, that the product cited there complies with the essential health and safety requirements contained in the following European directives:
2006/42/EC, 2006/95/EC, 2004/108/EC, 2005/88/EC.

Persona autorizzata a costituire il fascicolo tecnico presso/
The person authorized to compile the technical file is in

Valex SpA
Via Lago Maggiore 24 - 36015 Schio (VI) - Italy -

Schio, 05-2018

Un procuratore - Attorney
SMIDERLE STEFANO



ITALIANO

Vi ringraziamo per averci preferito nella scelta di questo apparecchio elettrico, di seguito chiamato "tagliasiepi a batteria".

Utilizzate l'utensile solo nei modi descritti in queste istruzioni. Non utilizzatelo per scopi a cui non è destinato.

Queste istruzioni riportano le informazioni e quanto ritenuto necessario per il buon uso, la conoscenza e la normale manutenzione dell'apparecchio.

SIMBOLOGIA

Osservate con attenzione la simbologia della **Fig. B** e memorizzate il rispettivo significato. Una corretta interpretazione dei simboli consente un uso più sicuro della macchina.

1. Modello, dati tecnici,
2. Attenzione!
3. Leggete con attenzione tutte le istruzioni prima dell'uso
4. Marcatura di certificazione CE
5. numero del lotto di costruzione. Le prime 2 cifre del lotto indicano l'anno di costruzione

COMPONENTI

Fare riferimento alla fig. A e seguenti, allegate alle presenti istruzioni.

- 1 Impugnatura posteriore
- 2 Leva posteriore aziona interruttore
- 3 Impugnatura anteriore
- 4 Leva anteriore aziona interruttore
- 5 Protezione
- 6 Lama di taglio
- 7 Fodero protezione lama
- 9 Feritoie di ventilazione
- 18 Alloggiamento batteria

INSTALLAZIONE

⚠ ATTENZIONE! La Ditta costruttrice declina ogni responsabilità per gli eventuali danni diretti e/o indiretti causati da un errato allacciamento elettrico.

⚠ ATTENZIONE! Prima di effettuare le seguenti operazioni assicuratevi che la batteria non sia inserita nell'apparecchio.

TRASPORTO

Per trasportare l'apparecchio utilizzate sempre il suo imballo; questo lo preserverà da urti, polvere e umidità che ne possono compromettere il regolare funzionamento.

Durante il trasporto sganciate la batteria dall'apparecchio.

MOVIMENTAZIONE

Afferrate l'apparecchio per l'impugnatura e portatelo a lato senza toccare terra; dopo l'uso appoggiatelo senza battere.

MESSA IN SERVIZIO

Nel luogo che utilizzerete l'apparecchio elettrico è opportuno considerare:

- che la zona non sia umida e che agenti atmosferici avversi non siano presenti.
- che attorno sia prevista un'ampia zona operativa libera da impedimenti.
- che vi sia una buona illuminazione.
- che sia utilizzata in vicinanza dell'interruttore generale con differenziale (per il caricabatterie).
- che l'impianto di alimentazione sia dotato di messa a terra conforme alle norme (solo se l'apparecchio elettrico è di classe I, cioè dotato di spina con cavo di terra).
- che la temperatura ambiente sia compresa tra 10° e 35° C.
- che l'ambiente non sia in atmosfera infiammabile/esplosiva.

Estraete l'apparecchio ed i componenti e verificate visivamente la loro perfetta integrità; a questo punto procedete ad una accurata pulizia.

CARICA DELLA BATTERIA (Seguire le istruzioni allegate al caricabatterie)

⚠ ATTENZIONE! Prima di utilizzare il tagliasiepi è necessario effettuare una carica completa della batteria.

⚠ ATTENZIONE! Ricaricare soltanto con un caricabatterie previsto per questo tipo di apparecchio. Un caricabatterie che è adeguato per un tipo di gruppo di batterie può creare un rischio di incendio quando viene utilizzato con altri gruppi di batterie.

Per mantenere efficiente la batteria, non scaricarla completamente. Eseguite una successiva ricarica completa:

- Dopo ogni utilizzo.
- Almeno ogni 4 mesi, anche in caso di inutilizzo.
- Se durante il lavoro notate un calo evidente delle prestazioni dell'apparecchio.

INSERIMENTO E RIMOZIONE DELLA BATTERIA (fig.D)

- Inserite la batteria attraverso le guide presenti sull'alloggiamento batteria. (pos.18)
- Estraete la batteria dalla sede dell'utensile agendo sul dispositivo di sgancio (pos.20)

AVVIAMENTO E ARRESTO

- Prima di ogni uso verificate l'integrità della macchina
- Assicuratevi di aver ricaricato e inserito correttamente la batteria.
- Impugnate con sicurezza la macchina e per avviarla premete la leva aziona interruttore anteriore (4, fig. A) e quella posteriore (2, fig. A). La maniglia anteriore deve essere impugnata nella posizione centrale e non lateralmente .
- Per spegnere la macchina rilasciate una delle due leve (2 o 4, fig. A), mantenendo una presa sicura della macchina.
- È consigliabile ripetere queste operazioni alcune volte prima di iniziare il lavoro per assicurarsi che tutto funzioni regolarmente e per familiarizzare con la macchina.

ISTRUZIONI D'USO

ATTENZIONE! Non utilizzate la macchina senza protezione (se fornita separata).

Questo utensile è stata concepito per uso non professionale e non dovrebbe essere utilizzato per lavori pesanti e continuativi o per attività commerciali.

Procedete con calma e seguite attentamente le indicazioni di seguito riportante:

- I corpi estranei devono essere rimossi dalla siepe prima di iniziare l'operazione del taglio. Durante il lavoro fate attenzione ai corpi estranei rimasti nella siepe.
- In caso di bloccaggio della lama di taglio, disinserite immediatamente il motore e asportate l'oggetto causa del bloccaggio.
- Tagliate la siepe dandole la forma da voi desiderata, iniziando a tagliare prima i lati e poi la parte superiore (vedi Fig. F). Procedete con la lama inclinata di circa 15° rispetto al piano di lavoro.
- Nel taglio verticale agite dal basso verso l'alto, i rami tagliati cadono facilmente a terra ed avrete così una migliore visione del taglio effettuato.
- Per ottenere un'altezza omogenea della siepe, si consiglia di tendere un filo di riferimento e tagliare i rami che sporgono dal filo.
- I rami di eccessive dimensioni devono essere tagliati con una cesoia.
- Lubrificare periodicamente le lame cospargendole con una piccola quantità d'olio. (attenzione, non spruzzate olio sulle parti in plastica della macchina, potrebbero deteriorarsi)

⚠ Note riguardanti la batteria :

- Quando la batteria avrà esaurito la carica, la macchina si spegnerà e bisognerà procedere alla ricarica anche se non avete intenzione di riprendere il lavoro.
- La batteria al litio è protetta da un circuito elettronico di sicurezza che spegne automaticamente la macchina prima che la batteria si scarichi completamente e si danneggi, non premete l'interruttore di avvio/arresto dopo lo spegnimento automatico perché la batteria si potrebbe danneggiare.
- Se la macchina viene usata in modo continuativo è normale che il pacco batterie si surriscaldi, in questo caso lasciatelo raffreddare per

30 minuti prima di ricaricarlo.

- L'autonomia della batteria ricaricabile varia molto in funzione delle condizioni di lavoro e dal tipo di siepe.

MANUTENZIONE E PULIZIA

⚠ **Attenzione!** prima di eseguire qualsiasi lavoro sulla macchina, estraete la batteria ricaricabile.

⚠ **Attenzione!** La lama può causare tagli, indossare guanti di protezione.

- Abbiate cura della vostra macchina e pulitela regolarmente, vi garantirete una perfetta efficienza ed una lunga durata della stessa.
- Pulite la macchina con una spazzola morbida o un panno.
- Non spruzzate o bagnate d'acqua la macchina.
- Non usate sostanze infiammabili, detergenti o solventi vari, potreste rovinare irrimediabilmente la macchina. Le parti in plastica sono aggredibili da agenti chimici.
- Dopo ogni taglio pulite la lama di taglio: munitevi di guanti protettivi e, usando una spazzola dura bagnata in olio lubrificante fluido, togliete i detriti depositati nella lama di taglio; fate attenzione a non tagliarvi le mani. (attenzione non spruzzate olio sulle parti in plastica della macchina, potrebbero deteriorarsi)
- A pulitura ultimata spruzzate un leggero strato di olio fluido sulla lama di taglio; servirà a tenerla libera dalla ruggine.
- Tenete lontano l'olio dalle parti in plastica.
- Trasportate e riponete sempre la macchina con l'apposito fodero di protezione montato.
- Controllate regolarmente lo stato della lama di taglio, in caso di un difetto o di eccessiva usura inviate la macchina al centro assistenza più vicino.
- Rimuovere regolarmente lo sporco e i depositi di legno dalle feritoie di raffreddamento del motore. Il raffreddamento del motore è molto importante e questa operazione deve essere fatta regolarmente anche durante l'uso se si notano dei depositi. Per la pulizia delle feritoie di ventilazione si consiglia di usare un pennellino asciutto.
- Controllate regolarmente che la macchina non abbia parti allentate o danneggiate e che le protezioni siano montate correttamente.

MANUTENZIONE

⚠ **ATTENZIONE!** Prima di ogni controllo o regolazione staccate la batteria dall'apparecchio e staccate l'alimentazione elettrica del caricabatterie scollegando la spina.

⚠ **ATTENZIONE!** Non manomettete o tentate di riparare l'apparecchio elettrico.

La durata e il costo d'esercizio dipendono anche da una costante e scrupolosa manutenzione.

Pulite regolarmente ed abbiate cura del vostro apparecchio elettrico, vi garantirete una perfetta efficienza ed una lunga durata dello stesso.

- Rimuovete eventuali detriti dalle feritoie di ventilazione e con uno straccio eliminate la polvere depositata sull'apparecchio.
- Non spruzzate o bagnate d'acqua l'apparecchio elettrico, pericolo di infiltrazioni interne.
- Non usate infiammabili, detergenti o solventi vari.
- Le parti in plastica sono aggredibili da agenti chimici.

PROBLEMI, CAUSE E RIMEDI

PROBLEMA	CAUSE	RIMEDI
L'utensile non si avvia	La batteria è scarica	ricaricarla
	Batteria troppo fredda o troppo calda	lasciare la batteria in ambiente temperato a 18-24°C
Le lame si surriscaldano o sono rumorose	Troppo attrito causa scarsa lubrificazione	pennellate le lame con olio lubrificante
	Lame non affilate	affilare le lame
	Denti della lama piegati o scheggiati	controllare le lame
Il processo di carica non parte ed il led del caricabatteria rimane con luce verde	La batteria è troppo calda ed il processo di carica inizierà automaticamente appena ci saranno le condizioni ottimali	attendere
	Contatti della batteria sporchi	pulirli
	Batteria difettosa	sostituirla
Durata di taglio troppo breve	Troppo attrito causa scarsa lubrificazione	pennellate le lame con olio lubrificante
	Lame sporche o impastate	pulite la lama
	Taglio troppo gravoso o tecnica sbagliata	vedere capitolo "istruzioni di lavoro"
	Batteria non completamente carica	eseguite una ricarica completa
	Batteria ricaricabile esausta	sostituire la batteria

⚠ **ATTENZIONE!** Se dopo aver eseguito gli interventi sopra descritti l'apparecchio elettrico non funziona correttamente o in caso di anomalie diverse da quelle indicate, portatelo presso un centro di assistenza autorizzato esibendo la prova di acquisto e richiedendo ricambi originali. Fate sempre riferimento alle informazioni riportate sull'etichetta dati tecnici.

IMMAGAZZINAMENTO


Per l'immagazzinamento dell'utensile, seguite questi consigli:


- 1) **Eseguire una ricarica completa della batteria prima di riporla e comunque periodicamente ogni 4 mesi in caso di inutilizzo.**
- 2) Effettuate una accurata pulizia di tutto l'utensile e sue parti accessorie (vedi paragrafo manutenzione / pulizia).
- 3) Immagazzinatelo:
 - lontano dalla portata dei bambini;
 - in posizione stabile e sicura;
 - in luogo asciutto e temperato;
 - evitate temperature troppo alte o troppo basse.
- 3) Proteggetelo dalla luce diretta, tenetelo possibilmente al buio o in penombra.
- 4) Non chiudetelo in sacchi di nylon, potrebbe formarsi dell'umidità.

DEMOLIZIONE

Per la salvaguardia ambientale procedete secondo le leggi vigenti del Paese in cui vi trovate. Rivolgetevi alle autorità competenti per maggiori notizie in merito.

Quando l'apparecchio non è più utilizzabile né riparabile, consegnatelo con l'imballo ad un punto di raccolta per il riciclaggio.

 I rifiuti elettrici ed elettronici possono contenere sostanze pericolose per l'ambiente e la salute umana; non devono pertanto essere smaltiti con quelli domestici ma mediante una raccolta separata negli appositi centri di raccolta o riconsegnati al venditore nel caso di acquisto di una apparecchiatura nuova analoga. Lo smaltimento abusivo dei rifiuti comporta l'applicazione di sanzioni amministrative.

 Smaltimento batterie: Le batterie incluse nell'apparecchio possono essere smaltite assieme ad esso. Non gettate nel fuoco e non disperdete nell'ambiente le batterie esauste ma consegnatele agli appositi centri per il loro smaltimento. Non smaltire assieme ai rifiuti domestici.

GARANZIA

Il prodotto è tutelato a norma di legge contro ogni non conformità rispetto alle caratteristiche dichiarate purché sia stato utilizzato esclusivamente nel modo descritto nel presente manuale d'uso, non sia stato manomesso in alcun modo, non sia stato riparato da personale non autorizzato e, ove previsto, siano utilizzati solamente ricambi originali. Sono comunque esclusi materiali di consumo e/o componenti soggetti a particolare usura come ad esempio batterie, lampadine, elementi di taglio e finitura etc. Consegnate il prodotto al rivenditore o ad un centro di assistenza autorizzato, esibendo la prova d'acquisto.

MODIFICHE

Testi, figure e dati corrispondono allo standard aggiornato all'epoca della stampa delle presenti istruzioni. Il costruttore si riserva la facoltà di aggiornare la documentazione qualora venissero apportate delle variazioni alla apparecchiatura, senza incorrere per questo in alcun obbligo.

© Nessuna parte di questa pubblicazione e della documentazione allegata alla apparecchiatura può essere riprodotta senza un permesso scritto.