



S491124  
29.09.2020

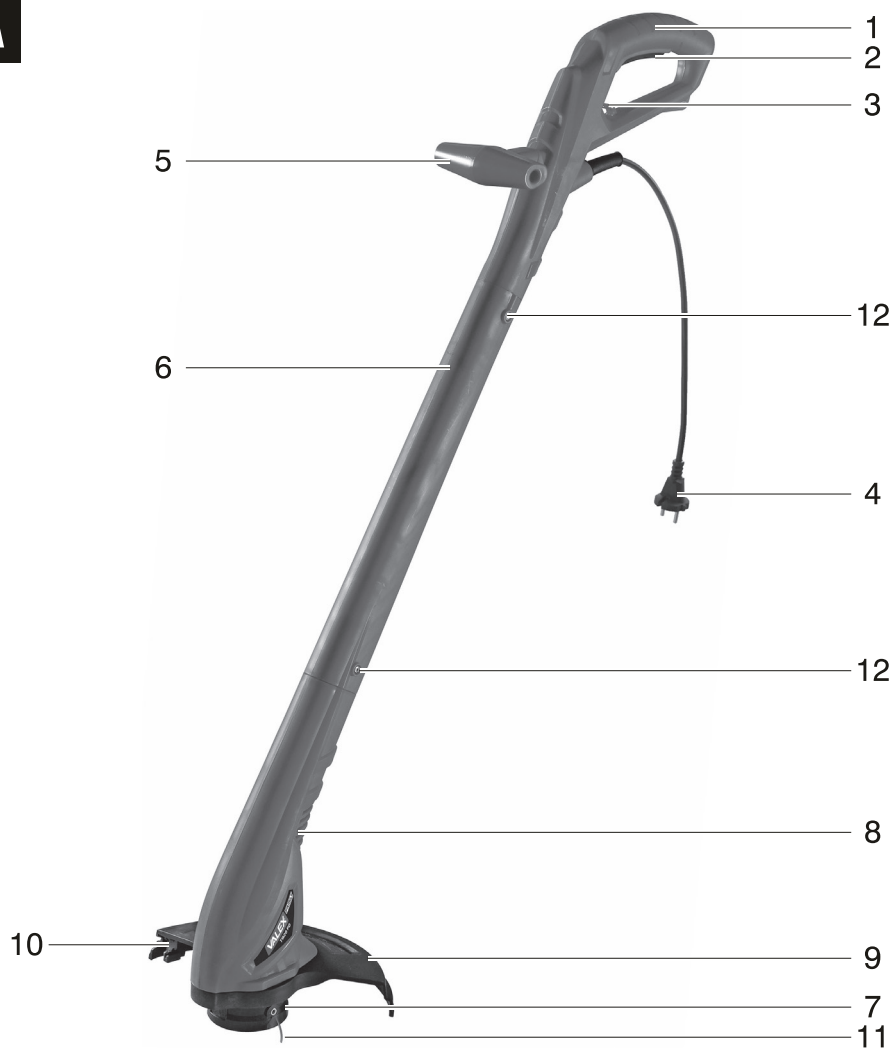
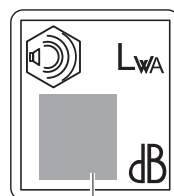
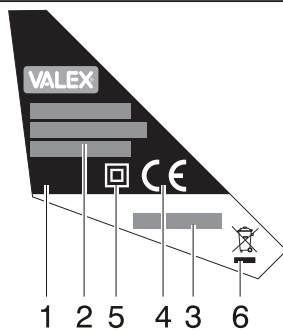
# TB26 FG

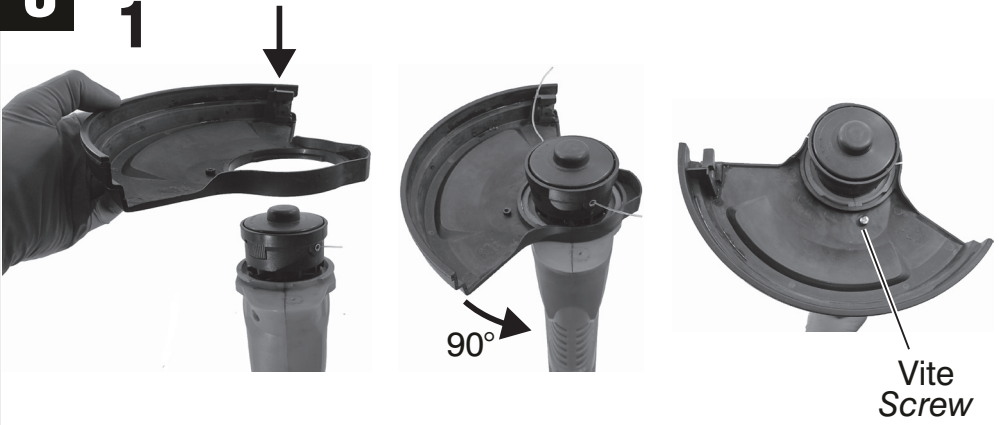
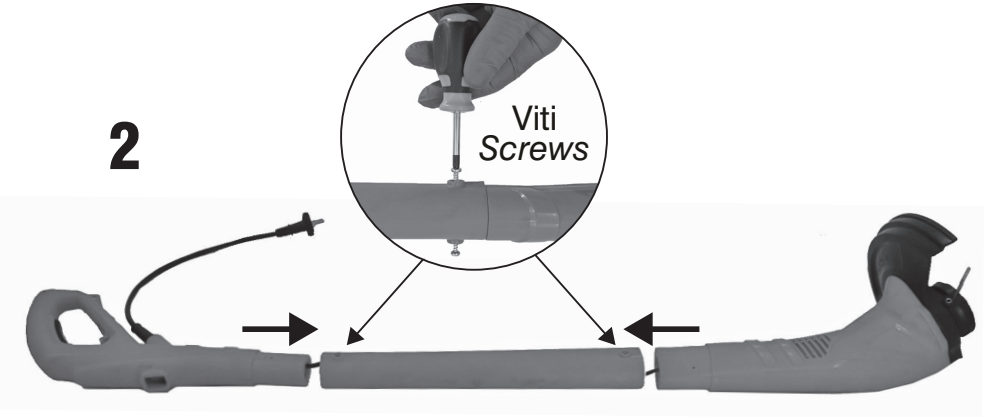
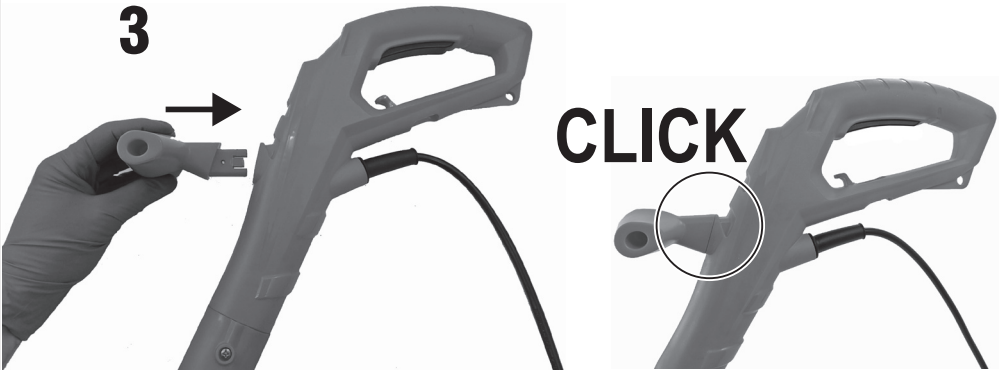
**I** Tagliabordi elettrico  
**ISTRUZIONI D'USO**  
Istruzioni originali

**GB** Electric grass trimmer  
**OPERATING INSTRUCTIONS**  
Translation of the original instructions



**ATTENZIONE!** Prima di usare la macchina, leggete e comprendete le istruzioni d'uso e le istruzioni di sicurezza fornite  
**WARNING!** Before using the machine, read and understand the operating instructions and the supplied safety instruction

**A****B**

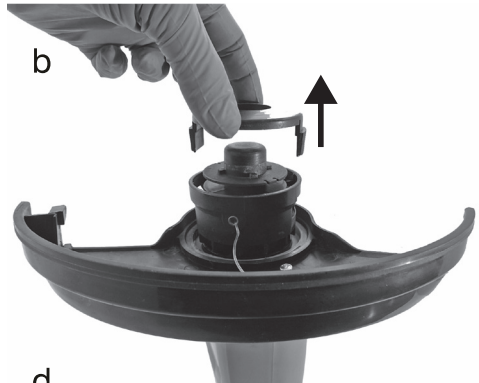
**C****1****2****3**

**D**

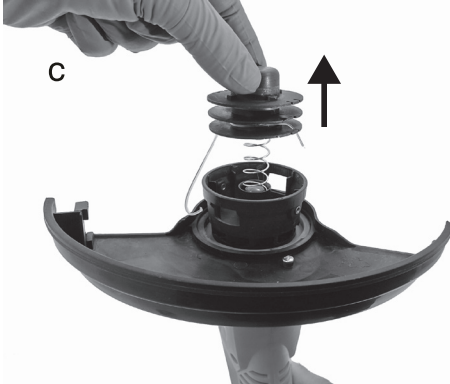
a



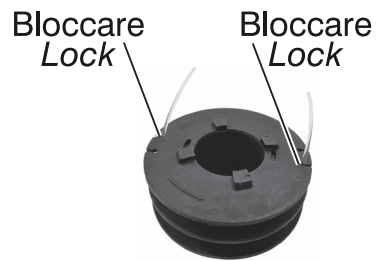
b



c



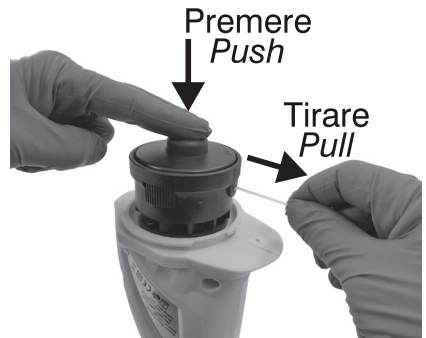
d

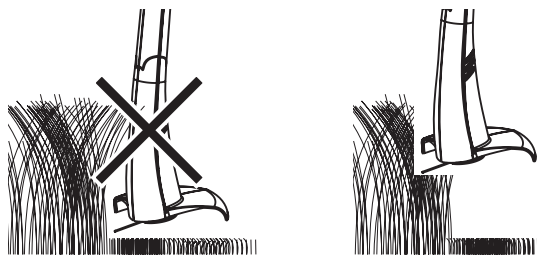
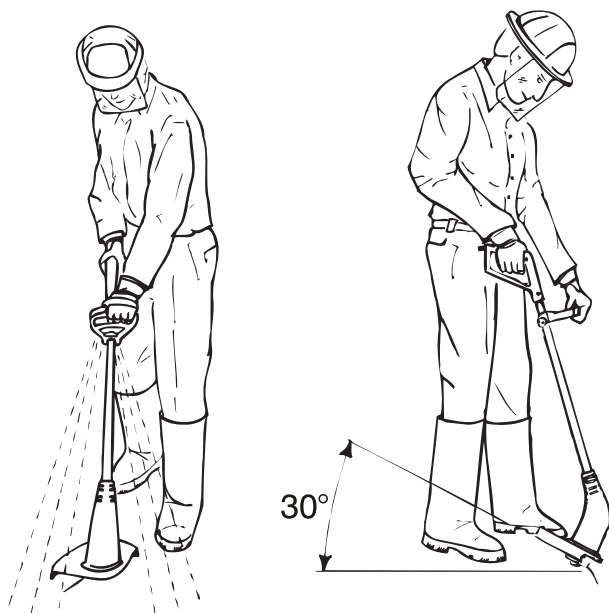
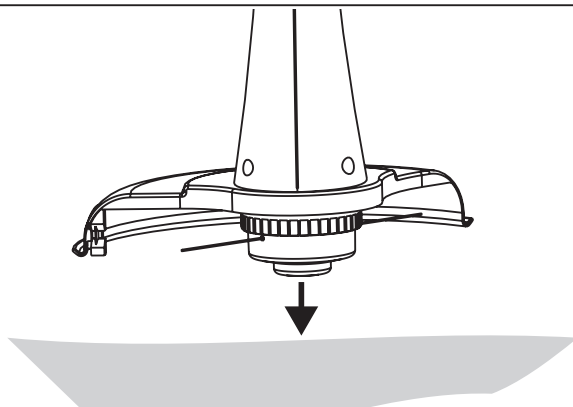


e



f

**E**

**F****L**

## ITALIANO

**⚠ Prima di impiegare questo prodotto leggere tutte le istruzioni di sicurezza e le istruzioni d'uso allegate.**

**Prima di iniziare il lavoro prendete familiarità con i comandi e con il corretto uso della macchina assicurandovi di saperla arrestare in caso di emergenza. L'uso improprio della macchina può provocare gravi ferite.**

**Pensate sempre alla vostra e altrui sicurezza e comportatevi di conseguenza. Conservate con cura ed a portata di mano queste istruzioni.**

**ATTENZIONE! La macchina è idonea solo per tagliare erba nei giardini e lungo i bordi delle aiuole. Ogni altro impiego, diverso da quello indicato in queste istruzioni, può recare danno alla macchina e costituire serio pericolo per l'utilizzatore.**

**ATTENZIONE! Esclusivamente per uso hobbistico.**

### DESCRIZIONE MACCHINA (FIG.A)

- 1 Impugnatura superiore
- 2 Interruttore
- 3 Fermanaso
- 4 Spina di alimentazione
- 5 Impugnatura centrale
- 6 Scocca
- 7 Rocchetto e coprirocchetto
- 8 Feritoie di ventilazione
- 9 Protezione
- 10 Lametta tagliafilo
- 11 Elemento di taglio
- 12 Vite di bloccaggio (se presente)

### DESCRIZIONE MARCATURE E SIMBOLI (FIG.B)

- 1 Modello macchina
- 2 Dati tecnici
- 3 Numero di matricola e anno di fabbricazione della macchina.
- 4 Marchi di certificazione
- 5 Macchina con doppio isolamento elettrico
- 6 I rifiuti elettrici ed elettronici possono contenere sostanze pericolose per l'ambiente e per la salute umana; non devono pertanto essere smaltiti con quelli domestici ma mediante una raccolta separata negli appositi centri di raccolta o riconsegnati al venditore

nel caso di acquisto di una apparecchiatura nuova analoga. Lo smaltimento abusivo dei rifiuti comporta l'applicazione di sanzioni amministrative.

7 Livello di potenza sonora.

### MESSA IN SERVIZIO (FIG.C)

**ATTENZIONE ! Prima di ogni controllo o manutenzione, staccate la spina dalla presa di alimentazione.**

**ATTENZIONE! Durante questa operazione fate attenzione alla lametta tagliafilo, potreste ferirvi.**

La macchina può essere fornita con alcuni componenti smontati. Per il loro montaggio seguite le seguenti istruzioni.

#### MONTAGGIO DELLA PROTEZIONE (Fig.C1)

**ATTENZIONE! Nella protezione lato interno è fissata una lametta che ha la funzione di tagliare il filo troppo lungo. Maneggiatela con attenzione ed indossate i guanti protettivi.**

Inserite la protezione sulla scocca inferiore posizionandolo le alette di fissaggio negli appositi incastri. Ruotare la protezione di 90° per incastrarla nei fermi (senso di rotazione secondo freccia in figura). Fissare con l'apposita vite.

#### MONTAGGIO DELLA SCOCCA (Fig.C2)

Inserire la scocca superiore e quella inferiore sul tubo centrale e fissare ogni giunzione con 2 viti. Prestare attenzione a non aggrovigliare il cavo elettrico durante il montaggio.

#### MONTAGGIO IMPUGNATURA CENTRALE (Fig.C3)

Inserire la maniglia nella scocca rispettando la posizione indicata in figura. Premere a fondo fino al completo accoppiamento.

### AVVIAMENTO E ARRESTO

Prima di ogni uso verificate l'integrità della macchina e la lunghezza del filo di taglio; verificate che il filo di taglio tocchi od oltrepassi il bordo della protezione. Se il filo di taglio non raggiunge la lunghezza necessaria, premete il tasto con un dito e contemporaneamente tirate il filo di nylon (fig. D). Per le regolazioni successive durante l'uso della macchina, battete leggermente il tasto del rocchetto sul terreno mantenendo la

macchina in funzione (fig. L). Otterrete così l'autoregolazione della lunghezza del filo di nylon.

## AVVERTENZE E CONSIGLI D'USO

**ATTENZIONE! Non utilizzate la macchina senza protezione.**

**ATTENZIONE! Il filo corto od usurato dà un basso rendimento di taglio quindi, a seconda del caso, seguite le istruzioni per la regolazione della sua lunghezza come indicato nel capitolo "AVVIAMENTO E ARRESTO".**

Procedete con calma e seguite attentamente le indicazioni di seguito riportate:

- prima di iniziare il lavoro assicuratevi che l'area da tagliare sia priva di sassi, detriti, fili ed altri oggetti estranei.
- avviate la macchina prima di avvicinarvi all'erba da tagliare.
- tagliate l'erba facendo oscillare a destra e a sinistra la macchina ed avanzate lentamente tenendola inclinata in avanti di circa 30° (Fig.F, 1).
- l'erba alta va tagliata a strati partendo sempre dall'alto (Fig.F, 2).
- non tagliate erba umida o bagnata.
- non lavorate in modo da sovraccaricare la macchina.
- non usurate rapidamente il filo urtando contro ostacoli rigidi (sassi, muri, staccionate ecc.) ma usate il bordo della protezione per mantenere la macchina alla giusta distanza.
- Prestate attenzione al contraccolpo e alla reazione della lama nel caso di urto contro ostacoli rigidi.
- Per non danneggiare il cavo di prolunga, evitate di passarci sopra con la macchina in moto e mantenetele sempre in posizione sicura dietro alle vostre spalle.

## SOSTITUZIONE DEL DISPOSITIVO DI TAGLIO (FIG.D)

**ATTENZIONE! Per la sostituzione, utilizzate solamente parti originali.**

Prima di procedere osservate attentamente i componenti e la fig.D.

Se non avete dimestichezza con la manipolazione e l'assemblaggio di componenti meccanici, vi consigliamo di rivolgervi ad un centro assistenza autorizzato.

Indossate i guanti a protezione delle mani.

1) Togliete la presa di corrente dalla macchina.

2) Capovolgete la macchina con la protezione rivolta verso l'alto.

3) Sostituite il dispositivo di taglio come di seguito indicato:

- Con una mano tenete bloccato il porta-rocchetto e premete contemporaneamente i due tasti di sblocco posti sui lati (Fig.D, a).
- Togliete la cuffia superiore (Fig.D, b) e il rocchetto vuoto (Fig.D, c) facendo attenzione a mantenere la molla nella sua posizione.
- Pulite accuratamente l'interno del portarocchetto con l'aiusilio di un pennellino.
- Inserire il nuovo rocchetto nella cuffia, infilando le estremità dei fili negli appositi fori (Fig.D, e-f)
- Inserire la cuffia nel portarocchetto e ripristinate la lunghezza del filo di taglio seguendo le operazioni descritte nel capitolo AVVIAMENTO E ARRESTO.

**ATTENZIONE! Non improvvisate altri sistemi di taglio, recuperando gli originali usurati. Utilizzate esclusivamente ricambi originali. L'uso di filo con caratteristiche diverse dall'originale può causare danni irreparabili alla macchina e fa decadere immediatamente i termini della garanzia.**

## MANUTENZIONE

**ATTENZIONE! Prima di ogni controllo o manutenzione, scollegate la macchina dalla alimentazione elettrica.**

**ATTENZIONE! La lametta tagliafilo può causare tagli profondi.**

- Pulite regolarmente ed abbiate cura della vostra macchina, vi garantirete una perfetta efficienza ed una lunga durata della stessa.
- Dopo ogni taglio, pulite da erba e terra il dispositivo di taglio e la protezione.
- Durante l'uso tenete pulite e sgombre dall'erba le feritoie di ventilazione del motore.
- Pulite la macchina con una spazzola morbida o un panno.
- Non spruzzate o bagnate d'acqua l'apparecchio.
- Non usate detergenti o solventi vari, potreste rovinare irrimediabilmente la macchina. Le parti in plastica sono facilmente aggredibili da agenti chimici.
- Se la lametta tagliafilo si rompe, rivolgetevi ad un centro di assistenza autorizzato.

## RICERCA GUASTI

### Se la macchina vibra:

- scollegate la macchina dalla rete di alimentazione
- smontate il rocchetto
- pulite con cura la sede del rocchetto togliendo eventuali residui d'erba o altro. Se una volta rimontato il tutto la vibrazione persiste, sostituite il rocchetto con uno nuovo.

### Se la macchina non si avvia:

- controllate gli allacciamenti elettrici
- controllate la prolunga o cambiate presa di alimentazione
- controllate l'interruttore generale della casa

### Se il taglio è insoddisfacente o le prestazioni della macchina diminuiscono:

- regolate la lunghezza dell'elemento di taglio.

**ATTENZIONE! Se dopo aver eseguito gli interventi sopra descritti la macchina non funziona ancora correttamente o in caso di anomalie diverse da quelle sopra indicate, portatela presso un centro di assistenza autorizzato. Fate riferimento al modello macchina e numero di matricola riportati sull'etichetta dati tecnici e sul foglio allegato.**

## IMMAGAZZINAMENTO

- Dopo ogni utilizzo effettuate una accurata pulizia di tutta la macchina e sue parti accessorie (vedi paragrafo manutenzione), eviterete così l'insorgere di eventuali muffe.
- Riponete la macchina lontano dalla portata dei bambini; in posizione stabile e sicura e in luogo asciutto, temperato e libero da polveri.
- Proteggete la macchina dalla luce diretta, tenetela possibilmente al buio o in penombra.
- Non chiudete la macchina in sacchi di plastica, potrebbe formarsi dell'umidità.
- Finita la stagione di utilizzo la macchina deve essere sottoposta ad una accurata pulizia e verifica dell'efficienza dei suoi componenti.
- Non lasciate la macchina appoggiata a terra ma sospendetela in modo che la protezione non tocchi nulla. Se la protezione rimane appoggiata ad una superficie, potrebbe deformarsi e modificare così le sue caratteristiche dimensionali e di sicurezza.



## DEMOLIZIONE

I rifiuti elettrici ed elettronici possono contenere sostanze pericolose per l'ambiente e la salute umana; non devono pertanto essere smaltiti con quelli domestici ma mediante una raccolta separata negli appositi centri di raccolta o riconsegnati al venditore nel caso di acquisto di una apparecchiatura nuova analoga. Lo smaltimento abusivo dei rifiuti comporta l'applicazione di sanzioni amministrative.

## GARANZIA

Il prodotto è tutelato a norma di legge contro non conformità rispetto alle caratteristiche dichiarate purché sia stato utilizzato esclusivamente nel modo descritto dalle istruzioni, non sia stato manomesso in alcun modo, sia stato conservato correttamente, sia stato riparato da tecnici autorizzati e, ove previsto, siano stati utilizzati solo ricambi originali.

In caso di utilizzo industriale o professionale oppure in caso di impiego simile la garanzia ha validità di 12 mesi.

Per emettere una richiesta di intervento in garanzia è necessario presentare la prova di acquisto al rivenditore o ad centro assistenza autorizzato.



## ENGLISH

**⚠ Before using this product read all the enclosed safety instructions and instructions for use.**

**Before operating the machine familiarise yourself with the commands and with the correct use of the machine, ensuring that you are aware of how to switch it off in case of an emergency. Improper use of the machine could cause serious injury.**

**Always consider your safety and the safety of others and act accordingly. Carefully keep this instruction handbook in a safe and handy place.**

**WARNING! The machine is only for cutting grass in gardens and along the edges of flower beds. Any other use not indicated in these instructions can cause damage to the machine and constitute a serious risk to the user.**

**ATTENTION! FOR D.I.Y. USE ONLY.**

### MACHINE DESCRIPTION (FIG. A)

- 1 Upper hand grip
- 2 Switch
- 3 Cable clip
- 4 Power supply plug
- 5 Central hand grip
- 6 Casing
- 7 Spool and spool cover
- 8 Air vents
- 9 Protection
- 10 Wire cutter
- 11 Cutting element
- 12 Locking screw (if present)

### DESCRIPTION OF MARKS AND SYMBOLS (FIG.B)

- 1 Machine model
- 2 Technical data
- 3 Machine serial number and year of manufacture
- 4 Certification marks
- 5 Machine with double insulation
- 6 Electric and electronic waste may contain substances that are dangerous for the environment and for human health. For this reason they must never be disposed of together with domestic waste, but collected separately in specific collection centres or returned to the retailer when similar new

equipment has been purchased. The illegal disposal of such equipment may result in prosecution to the full extent of the law.

7 Noise level

### STARTING UP (FIG.C)

**WARNING! Before carrying out any checks or maintenance operations, disconnect the plug from the electric power supply.**

**WARNING! During this operation take care of the wire cutter, as you could be injured.**

The machine may be supplied with some loose components. For their assembly, observe the following instructions.

### FITTING THE SAFETY DEVICES (Fig.C1)

**WARNING! In the protection inner side is fixed a razor blade which has the function to cut the thread too long. Treat it with care and wear protective gloves.**

Place the guard on the bottom shell, positioning the fixing wings in the appropriate joints. Turn 90° the protection to frame retainers (direction of rotation according to the arrow in the figure). Secure with the screw.

### BODY ASSEMBLY (Fig.C2)

Insert the upper body and the lower body on the central tube and fix each joint with 2 screws. Be careful not to tangle the electric cable during assembly.

### CENTRAL HAND GRIP ASSEMBLY (Fig.C3)

Insert the handle into the body respecting the position shown in the figure. Press fully until complete coupling.

### STARTING AND STOPPING

Before use, always check that the machine is in good working order and check the length of the trimmer line; check that the nylon line touches or goes beyond the edge of the guard. If the nylon line does not reach the required length, press the button with one finger and at the same time pull on the line (fig. D). For subsequent adjustments when the machine is in use, gently tap the spool button against the ground whilst continuing to run the machine (fig. L). The length of the nylon line will thus be automatically adjusted.

## WARNINGS AND ADVICE

**WARNING! Do use the machine without protection.**

**WARNING! A short or worn cutting wire means a lower cutting performance so, depending on the situation, follow the instructions for regulating its length as indicated in the chapter "STARTING AND STOPPING".**

Proceed calmly and carefully follow the instructions below:

- Before beginning work make sure that the area to be cut is free of stones, debris, wires and other foreign bodies.
- Start the machine before approaching the grass to be cut.
- Cut grass making sure you swing the machine from right to left and proceed slowly holding it at an angle on a forwards slope of approximately 30% (Fig. F, 1).
- The grass is to be cut in layers starting from the top (Fig. F, 2).
- Do not cut damp or wet grass.
- Do not work so that the machine is overloaded.
- Do not wear the wire by hitting against hard objects (stones, walls, fences etc.) but use the edge of the protection to keep the machine at the correct distance.
- Be aware of the blade recoil and the reaction of the blade in case it should hit against hard objects.
- So as not to damage the extension cable, avoid stepping on it with the machine switched on and always keep it in a safe position behind your back.

### CUTTING DEVICE REPLACEMENT (Fig. D)

**WARNING! Only use original spare parts for replacement.**

Before proceeding, please observe the components and fig.D.

If you are not familiar with handling and assembly of mechanical components, we recommend that you contact an authorized service center.

Wear gloves to protect hands.

- 1) Disconnect the machine from the mains supply.
- 2) Turn the machine upside down with the guard facing upwards.
- 3) Replace the trimming device in the following manner:
  - With one hand hold the spool pin locked and

simultaneously press the two release keys on the sides (Fig. D, a).

- Remove the upper bonnet (Fig. D, b) and the empty spool (Fig. D, c) taking care to keep the spring in its position.
- Thoroughly clean the inside of the key holder with the aid of a small brush.
- Insert the new spool in the cuff, inserting the ends of the wires into the appropriate holes (Fig. D, e-f)
- Insert the cap on the spool pin and restore the length of the cutting line following the operations described in the STARTING AND STOPPING chapter.

**WARNING! Do not use makeshift trimming systems by re-using worn originals. Use only approved replacements. The use of line with different characteristics to those of the original can permanently damage the machine as well as annulling the terms of the guarantee.**

## MAINTENANCE

**WARNING! Before checking or carrying out maintenance on the machine, disconnect it from the power supply.**

**WARNING! The wire cutter may cause deep cuts.**

- Clean and maintain your machine regularly, to ensure that it remains perfectly efficient and has a long working life.
- After every cutting process, clean the cutting device and protection so that they are free from grass and earth.
- During use, keep motor ventilation grids clean and free from grass.
- Clean the machine with a soft brush or cloth.
- Do not wet or spray water over the tool.
- Do not use any detergents or solvents as these may damage the machine beyond repair. Chemical agents can easily damage the plastic parts.
- If the wire cutter breaks, contact an authorised service centre.

## TROUBLESHOOTING

### **If the machine vibrates:**

- disconnect the machine from the power supply
- disassemble the spool
- carefully clean the spool housing removing any possible residual of grass or other residue. If after reassembling everything the vibration persists, replace the spool with a new one.

### **If the machine fails to start:**

- check the electrical connections
- check the extension cable or change the power supply socket
- check the mains switch in your home

### **If the cut is unsatisfactory or the machine performances decrease:**

- adjust the length of the cutting element.

**WARNING! If the machine still fails to function correctly after you have carried out the above operations, or in the event of anomalies other than those described above, take the machine to an authorised service centre. Provide the machine model and serial number shown on the technical data label and the enclosed sheet.**

## STORAGE

- After use, clean the entire machine and its accessories carefully (see maintenance paragraph), thus preventing any mould from forming.
- Keep the machine out of reach of children, in a stable safe position, in a dry place not subject to extreme temperatures and free from dust.
- Protect the machine from direct sunlight, keeping it in the dark where possible, or in the shade.
- Do not close the machine in plastic bags as damp could form.
- Once the mowing season is over, the machine should be cleaned thoroughly and you should ensure that all its components are in good working order.
- Do not leave the machine resting on the ground, but hang it so that the protection does not touch anything. If the protection rests on a surface, it could get deformed and modify its dimensional and safety characteristics.



## DEMOLITION

Electric and electronic waste may contain potentially hazardous substances for the environment and human health. It should therefore not be disposed of with domestic waste, but by means of differentiated collection at specific centres or returned to the vendor in the event of purchasing new equipment of the same type. The illegal disposal of such equipment may result in prosecution to the full extent of the law.

## WARRANTY

The product is protected by law against non-compliance with the declared characteristics provided it is used only in the manner described in the instructions, it has not been tampered with in any way, it has been stored properly, has been repaired by authorized and, where applicable, have been used only original spare parts.

In the case of industrial or professional use or when using such a guarantee is valid for 12 months.

To issue a claim under warranty you must present proof of purchase to your dealer or authorized service center.

## DATI TECNICI

1. Tensione e frequenza nominale
2. Potenza nominale
3. Diametro di taglio
4. Giri motore a vuoto
5. Diametro filo
6. Classe di isolamento
7. Vibrazioni al livello impugnatura
8. Livello pressione acustica misurato LpA
9. Procedura di valutazione della conformità seguita per 2005/88/CE: allegato
10. Livello di potenza sonora misurato LwA
11. Livello di potenza sonora garantito LwA
12. Ente notificato preposto per 2005/88/CE
13. Codice rocchetto di ricambio

## TECHNICAL DATA

1. Rated voltage and frequency
2. Rated input power
3. Cut diameter
4. Motor revolution
5. Diameter of the cutting line
6. Machine insulation class
7. Vibrations at the point of the handgrip
8. Measured sound pressure level LpA
9. Compliance evaluation procedure observed for 2005/88/EC: attachment
10. Measured sound power level LwA
11. Guaranteed sound power level LwA
12. Notified body responsible for the 2005/88/EC
13. Spare spool code

1	230V~50Hz
2	250 W
3	220 mm
4	12500 min <sup>-1</sup>
5	1,2 mm
6	II
7	2,835 m/s <sup>2</sup>
8	71,72 dB(A)
9	VI
10	92 dB(A)
11	96 dB(A)
12	SNCH n <sub>0</sub> 0499 Luxembourg
13	1489250

## DICHIARAZIONE DI CONFORMITA'

La ditta indicata in etichetta dichiara sotto la propria responsabilità che il prodotto ivi citato è conforme ai requisiti essenziali di sicurezza e salute contenuti nelle seguenti direttive europee: 2006/42/CE, 2014/30/CE, 2005/88/CE, 2014/35/CE, 2011/65/UE, 2015/863 (UE)

## DECLARATION OF CONFORMITY

The firm indicated on the label declares, under its own responsibility, that the product cited there complies with the essential health and safety requirements contained in the following European directives: 2006/42/EC, 2014/30/EC, 2005/88/EC, 2014/35/EC, 2011/65/UE, 2015/863 (UE)

Persona autorizzata a costituire il fascicolo tecnico presso:

The person authorized to compile the technical file is in:

Valex SpA  
Via Lago Maggiore, 24  
36015 Schio (VI) - Italy

Schio, 09.2020

Un procuratore - Attorney

SMIDERLE STEFANO

