



1116

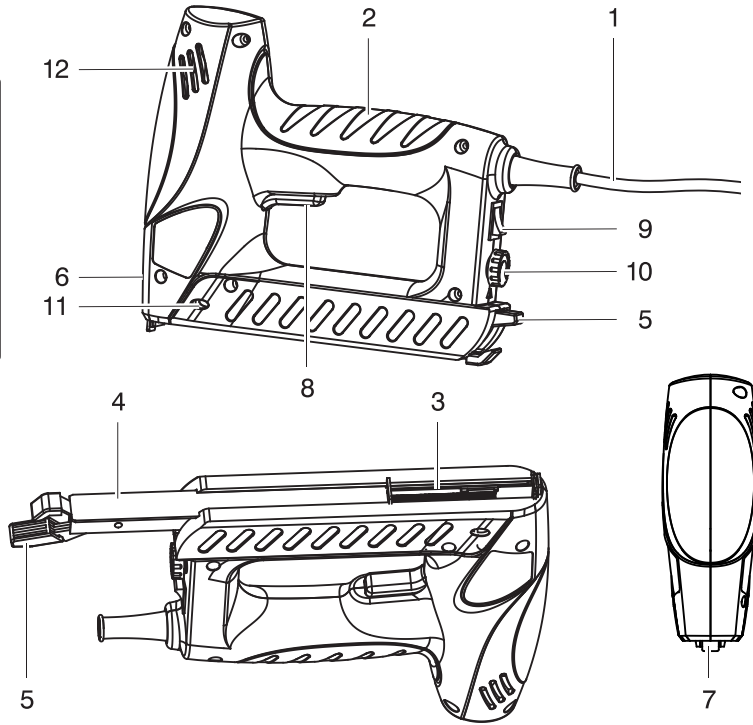
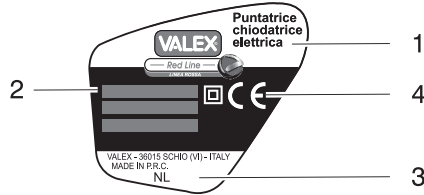
I Puntatrice-chiodatrice elettrica

ISTRUZIONI PER L'USO

Istruzioni originali



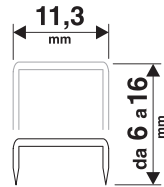
⚠ AVVERTENZA Leggere tutti gli avvisi di sicurezza, le istruzioni, le illustrazioni e le specifiche fornite con questo utensile elettrico. La mancata osservanza di tutte le istruzioni elencate di seguito può provocare scosse elettriche, incendi e / o lesioni gravi. **Conservare tutte le avvertenze e le istruzioni per riferimento futuro.**

A**B****C**

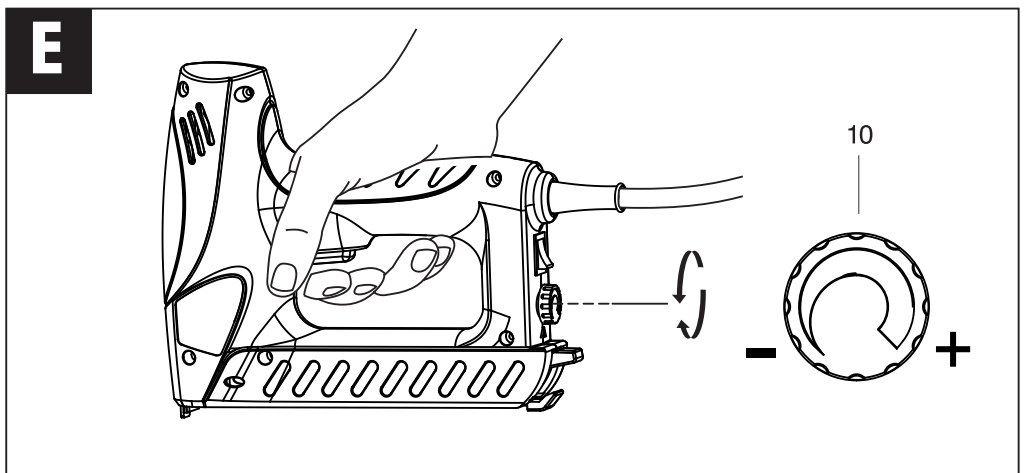
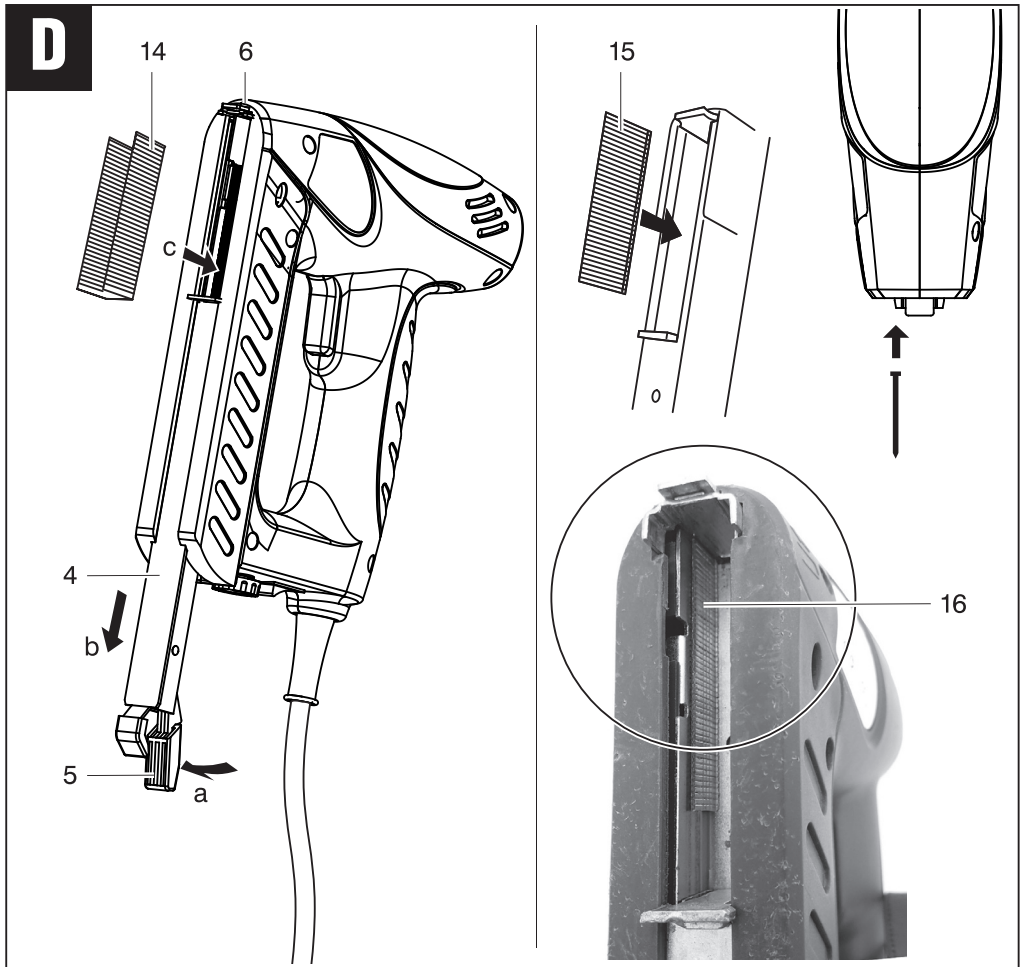
Testa 2x1,25mm



18GA
(sezione 1,25x1 mm)



Ga22
(sezione 0,7x0,5 mm)



ITALIANO

SIMBOLOGIA

Osservate con attenzione la simbologia della Fig. B e memorizzate il rispettivo significato. Una corretta interpretazione dei simboli consente un uso più sicuro della macchina.

1	Modello macchina.
2	Dati tecnici.
3	Numero di lotto.
4	Marchi di certificazione.
V	Volt
Hz	Hertz
~	Corrente alternata
==	Corrente continua
A	Ampere
W	Watt
kg	Chilogrammi
mm	Millimetri
s	Secondi
h	Ore
dB	Decibel

COMPONENTI (FIG.A)

- 1 Cavo di alimentazione
- 2 Impugnatura principale
- 3 Alloggiamento punti/chiodi
- 4 Caricatore
- 5 Leva apertura del caricatore
- 6 Testa di graffatura
- 7 Palpatore di sicurezza
- 8 Grilletto di azionamento
- 9 Interruttore di accensione ON/OFF
- 10 Regolatore elettronico potenza del colpo
- 11 Indicatore livello di carica
- 12 Feritoie di ventilazione

GENERALITA'

ATTENZIONE! La puntatrice/chiodatrice è idonea al fissaggio su materiali teneri di: cartone, pelli, tessuti mediante punti metallici o al fissaggio di tavole di legno mediante chiodi metallici. Ogni altro utilizzo è vietato.

Queste istruzioni riportano le informazioni e quanto ritenuto necessario per il buon uso, la conoscenza e la normale manutenzione della macchina. Esse non riportano le informazioni sulle tecniche di lavorazione sui vari materiali; l'utilizzatore troverà maggiori notizie su libri e pubblicazioni specifiche o partecipando a corsi di specializzazione.

La puntatrice/chiodatrice è progettata per brevi periodi di lavoro e non è adatta ad un uso professionale. Se viene usata a lungo, si surriscalda e ciò riduce le sue prestazioni, rispettare il limite di 20 colpi al minuto. Se si surriscalda fare una pausa e lasciare raffreddare.

L'apparecchio deve venire usato solamente per lo scopo a cui è destinato. Ogni altro tipo di uso che esuli da quello previsto non è un uso conforme. L'utilizzatore/l'operatore, è responsabile dei danni e delle lesioni di ogni tipo che ne risultino.

INSTALLAZIONE

⚠ ATTENZIONE! La Ditta costruttrice declina ogni responsabilità per gli eventuali danni diretti e/o indiretti causati da un errato allacciamento.

⚠ ATTENZIONE! Prima di effettuare le seguenti operazioni assicuratevi che la spina sia scollegata dalla rete elettrica.

TRASPORTO

Per trasportare l'utensile utilizzate sempre il suo imballo o la sua valigetta (se presente); questo lo preserverà da urti, polvere e umidità che ne possono compromettere il regolare funzionamento

MOVIMENTAZIONE

Afferrate saldamente l'impugnatura (pos.2) senza premere l'interruttore.

Dopo l'uso appoggiatelo di fianco senza sbattere.

MESSA IN SERVIZIO

Nel luogo che utilizzerete l'utensile elettrico è opportuno considerare:

- che la zona non sia umida e sia al riparo dagli agenti atmosferici.
- che attorno sia prevista un'ampia zona operativa libera da impedimenti.
- che vi sia una buona illuminazione.
- che sia utilizzata in vicinanza dell'interruttore generale con differenziale
- che l'impianto di alimentazione sia dotato di messa a terra conforme alle norme (solo se l'utensile elettrico è di classe I, cioè dotato di spina con cavo di terra).
- che la temperatura ambiente sia compresa tra 10° e 35° C.
- che l'ambiente non sia in atmosfera infiammabile/esplosiva.

Estraete la macchina ed i componenti e verificate visivamente la loro perfetta integrità.

CARICAMENTO PUNTI/CHIODI (figura D)

- Prima di qualunque intervento sull'elettro-utensile staccate l'alimentazione elettrica scollegando la spina.

⚠ ATTENZIONE! Verificate nei dati tecnici allegati, quale tipo di punti o di chiodi possono essere montati sull'utensile in vostro possesso.

1. Appoggiate l'utensile su un tavolo con la testa di guida (pos.6) non rivolta verso di voi o verso altre persone.
2. Sganciate la leva (pos.5) e fate scorrere il caricatore (pos.4)
3. Inserire il nastro di punti 14 oppure il nastro di chiodi 15 (mai mischiati).

Per i chiodi:

- Inserire il nastro di chiodi 14 tenendo la graffiatrice in posizione leggermente obliqua in modo che i chiodi appoggino sulla parete laterale rappresentata in fig.D pos.16 .
4. Infilate il caricatore a fondo e chiudete bloccandolo con la leva (pos.5) fino allo scatto della stessa a conferma dell'avvenuta chiusura.
 5. Verificate che tutti i componenti siano correttamente montati.
 6. Solo a questo punto collegate la spina all'alimentazione elettrica.

FUNZIONAMENTO

⚠ ATTENZIONE! Prima di avviare l'utensile elettrico è obbligatorio indossare occhiali, guanti, cuffie di protezione (non in dotazione).

⚠ ATTENZIONE! Durante l'utilizzo fate in modo che nessuno si avvicini alla vostra zona di lavoro.

ATTIVAZIONE DELLA PUNTATRICE/CHIODATRICE

Approntate l'utensile come descritto nel cap. "Installazione".

Per attivare la puntatrice/chiodatrice, posizionate l'interruttore di accensione ON/OFF su "I" (fig.A nr.9)

Ora l'apparecchio è attivo e pronto all'esercizio. Se non usate più la puntatrice/chiodatrice anche per un lasso di tempo piuttosto breve, disattivate l'apparecchio con l'interruttore ON/OFF (posizione dell'interruttore "0"), per evitare azionamenti involontari.

Per risparmiare energia accendere l'elettro-utensile solo se lo stesso viene utilizzato.

SPARARE IL COLPO

La puntatrice/chiodatrice è provvista di un sistema di sicurezza (pos.7 fig.A) situato sulla testa di graffiatura con lo scopo di impedire un'attivazione involontaria del colpo nel caso che il grilletto di azionamento venga premuto involontariamente.

Per sparare il colpo, premere con forza la testa di graffiatura sul pezzo in lavorazione in modo da sbloccare la sicura e successivamente premere il grilletto di azionamento.

Per un nuovo piantaggio, sollevate di poco l'utensile e ripetete le operazioni sopra descritte senza sovrapporre punti o chiodi.

ARRESTO

Dopo aver premuto il grilletto ed aver piantato un punto/chiodo, l'utensile si arresta.

Rilasciate il grilletto mantenendo ben saldo l'utensile per eseguire una nuova operazione di piantaggio.

Vi consigliamo di ripetere queste operazioni alcune volte prima di iniziare il lavoro in modo da familiarizzare il più possibile con i comandi. Se osservate delle anomalie di funzionamento arrestate l'utensile e consultate il capitolo "Problemi, cause e rimedi".

Quando non lavorate, spegnete la puntatrice /chiodatrice tramite il pulsante ON/OFF (fig.A pos.9) e scollegate la presa di corrente dalla rete.

PRESELEZIONE DELLA POTENZA DEL COLPO (fig.E)

Agendo sulla rotella di regolazione (pos.10 fig.E) è possibile variare la potenza del colpo.

E' importante preimpostare la potenza necessaria per conseguire il risultato voluto e non danneggiare la superficie del materiale.

La potenza dei colpi necessaria dipende dalla lunghezza dei punti o dei chiodi, dallo spessore e dalla resistenza del materiale.

E' importante verificare prima la potenza imposta usando del materiale di scarto, ricercando la potenza ideale eseguendo uno o più tentativi.

CONSIGLI D'USO

ATTENZIONE! Prima di effettuare le seguenti operazioni assicuratevi che la spina sia scollegata dalla rete elettrica.

Dopo aver letto attentamente i capitoli precedenti, seguite scrupolosamente i seguenti consigli d'uso che vi permetteranno di ottenere il massimo delle prestazioni. Procedete con calma, solo dopo aver acquisito una buona esperienza riuscirete a sfruttarne a fondo le potenzialità.

PUNTI E CHIODI (fig.C)

Utilizzate punti e chiodi di qualità, con forma e dimensioni idonee alle caratteristiche dell'utensile e adatte al materiale da lavorare. Rivolgetevi al vostro rivenditore di fiducia che potrà consigliarvi al meglio.

La nostra azienda produce un'ampia gamma di punti e chiodi adatti ai più svariati impieghi

OPERAZIONE DI PIANTAGGIO

Controllate che il caricatore contenga i punti/chiodi adatti all'operazione e che non sia vuoto. Impugnate saldamente l'utensile, appoggiate in modo perpendicolare la testa di guida contro il materiale in lavorazione e premete con forza contro di esso per azionare il palpatore di sicurezza (pos.7)

Mantenete una posizione stabile e sicura, senza sbilanciarvi; se caricate troppo con il peso del vostro corpo, è facile che perdiate l'equilibrio. La mano dovrà contrastare le sollecitazioni prodotte dall'utensile ed un eventuale contraccolpo dovuto ad un mancato piantaggio.

Premete il grilletto e poi rilasciatelo subito, impugnando in modo ben saldo l'utensile. Per un nuovo piantaggio sollevate di poco l'utensile e ripetete le operazioni sopra descritte.

Attenzione! Non piantare sopra a punti/chiodi già esistenti.

Attenzione! Non mettere la mano libera davanti l'utensile o nelle vicinanze dell'uscita punti chiodi.

Attenzione! Non mettere la mano sotto il materiale in lavorazione, in quanto c'è la possibilità che il chiodo perfori completamente il pezzo e sbuchi nella parte sotto.

Attenzione! Non premere il grilletto quando l'utensile non è appoggiato al pezzo.

Verificate se il punto/chiodo Verificate se il punto/chiodo è stato inserito correttamente nel pezzo:
- Se rimane sporgente aumentare la potenza del

colpo agendo sul regolatore (fig.E pos.10)
- Se eccede in profondità diminuirla, fino ad ottenere un risultato soddisfacente.

Usare la potenza necessaria senza esagerare, in questo modo si risparmierà energia, si genererà minor rumore e si ridurrà l'usura dell'utensile. Non azionate l'utensile se il caricatore è vuoto.

É consigliato impugnare la puntatrice/chiodatrice con entrambe le mani.

MANUTENZIONE

ATTENZIONE! Prima di effettuare le seguenti operazioni assicuratevi che la spina sia scollegata dalla rete elettrica ed estraete il caricatore e i punti/chiodi contenuti.

PULIZIA E LUBRIFICAZIONE

Pulite regolarmente ed abbiate cura del vostro utensile, vi garantirete una perfetta efficienza ed una lunga durata dello stesso. Durante la pulizia effettuate i controlli visivi per rilevare eventuali rotture.

Rimuovete la polvere utilizzando uno straccio o una spazzola morbida. Mantenete l'impugnatura ben pulita e priva di tracce d'olio.

Non spruzzate o bagnate d'acqua la macchina. Non usate infiammabili, detergenti o solventi vari, potreste rovinare irrimediabilmente l'utensile.

Effettuate un controllo generale dell'utensile per prevenire possibili guasti ed incidenti. Deve essere eseguito ogni 6 mesi; se l'elettrotensile è utilizzato per un funzionamento frequente è necessario ridurre i tempi tra un controllo e il successivo.

Verificate l'assenza di rotture, deformazioni, cricche, piegamenti, schiacciamenti, usura, corrosione.

Registrate sempre i controlli eseguiti ed eventuali riparazioni.

RIMOZIONE DI PUNTI/CHIODI BLOCCATI

ATTENZIONE! Prima di qualunque intervento sull'elettrotensile estrarre la spina di rete dalla presa.

- 1 Estrarre il caricatore e i punti/chiodi.
- 2 Estrarre i punti/chiodi bloccati, In caso di necessita utilizzare una pinza.
- 3 Effettuate un controllo generale prima di riprendere la lavorazione.

PROBLEMI, CAUSE E RIMEDI

PROBLEMA	CAUSE	RIMEDI
L'utensile non funziona	Linea di alimentazione scollegata	Verificate la linea di alimentazione elettrica
	Spina non inserita	Inserire la spina nella presa di alimentazione elettrica
	Grilletto dell'utensile non premuto a fondo	Premere il grilletto
	L'utensile non è ben appoggiato al pezzo in lavorazione	Appoggiare bene sul pezzo in lavorazione
	Interruttore di accensione spento (pos.9 Fig.A)	Attivare l'interruttore di accensione
	Guasto elettrico	Rivolgetevi ad un centro di assistenza autorizzato
I punti/chiodi non escono dalla testa di guida	Utensile inceppato	Scollegare la spina dell'utensile dalla presa di alimentazione elettrica e seguire le indicazioni del paragrafo 'Rimozione punti/chiodi bloccati'
	I punti/chiodi non si piantano completamente	Agire sul regolatore e aumentare la potenza del colpo

⚠ ATTENZIONE! Se dopo aver eseguito gli interventi sopra descritti l'utensile elettrico non funziona correttamente o in caso di anomalie diverse da quelle indicate, portatelo presso un centro di assistenza autorizzato esibendo la prova di acquisto e richiedendo ricambi originali. Fate sempre riferimento alle informazioni riportate sull'etichetta dati tecnici.

IMMAGAZZINAMENTO

Effettuate una accurata pulizia di tutto l'utensile e sue parti accessorie (vedi paragrafo Manutenzione). Proteggete le parti non verniciate con un olio protettivo ed utilizzate l'imballo originale o la valigetta (se presente) per proteggerla. Riponete la macchina lontano dalla portata dei bambini, in posizione stabile e sicura. Il luogo dovrà essere asciutto, privo da polveri, temperato e protetto dai raggi solari diretti. Al locale di rimessaggio non devono avere accesso i bambini e gli estranei.

SMALTIMENTO

Per la salvaguardia ambientale procedete secondo le leggi vigenti del Paese in cui vi trovate. Rivolgetevi alle autorità competenti per maggiori notizie in merito. Quando la macchina non è più utilizzabile né ri-

parabile, consegnatela con l'imballo ad un punto di raccolta per il riciclaggio. Estraete le batterie (se presenti) e smaltitele in modo separato.



I rifiuti elettrici ed elettronici possono contenere sostanze pericolose per l'ambiente e per la salute umana; non devono pertanto essere smaltiti con quelli domestici ma mediante una raccolta separata negli appositi centri di raccolta o riconsegnati al venditore nel caso di acquisto di una apparecchiatura nuova analoga. Lo smaltimento abusivo dei rifiuti comporta l'applicazione di sanzioni amministrative.

GARANZIA

Il prodotto è tutelato a norma di legge contro non conformità rispetto alle caratteristiche dichiarate purché sia stato utilizzato esclusivamente nel modo descritto dalle istruzioni, non sia stato manomesso in alcun modo, sia stato conservato correttamente, sia stato riparato da tecnici autorizzati e, ove previsto, siano stati utilizzati solo ricambi originali.

In caso di utilizzo industriale o professionale oppure in caso di impiego simile la garanzia ha validità di 12 mesi.

Per emettere una richiesta di intervento in garanzia è necessario presentare la prova di acquisto al rivenditore o ad centro assistenza autorizzato.

DATI TECNICI

Corrente nominale	5 A
Tensione di alimentazione	230 V ~ 50 Hz
Velocità di inserimento	20 colpi/minuto
Tipo chiodi utilizzabili	Ga18 / 1,25x1 mm
Altezza chiodi utilizzabili	da 12 a 16 mm
Tipo punti utilizzabili	Ga22 / 0,7x0,5 mm
Larghezza punti utilizzabili	11,3 mm
Altezza punti utilizzabili	da 6 a 16 mm
Peso	1,1 kg
Livello di pressione acustica LpA	76 dB(A) K=3
Livello di potenza acustica LwA	89 dB(A) K=3
Livello di vibrazione	4,83 m/s ² K=1,5
Capacità serbatoio punti	100
Capacità serbatoio chiodi	80

DICHIARAZIONE DI CONFORMITA'

La ditta indicata in etichetta dichiara sotto la propria responsabilità che il prodotto ivi citato è conforme ai requisiti essenziali di sicurezza e salute contenuti nelle seguenti direttive europee: 2006/42/CE, 2014/30/CE, 2011/65/CE

Persona autorizzata a costituire il fascicolo tecnico presso/
The person authorized to compile the technical file is in

Valex SpA - Via Lago Maggiore 24 - 36015 Schio (VI) - Italy

Schio, 12.2016

Un procuratore - Attorney

SMIDERLE STEFANO

