



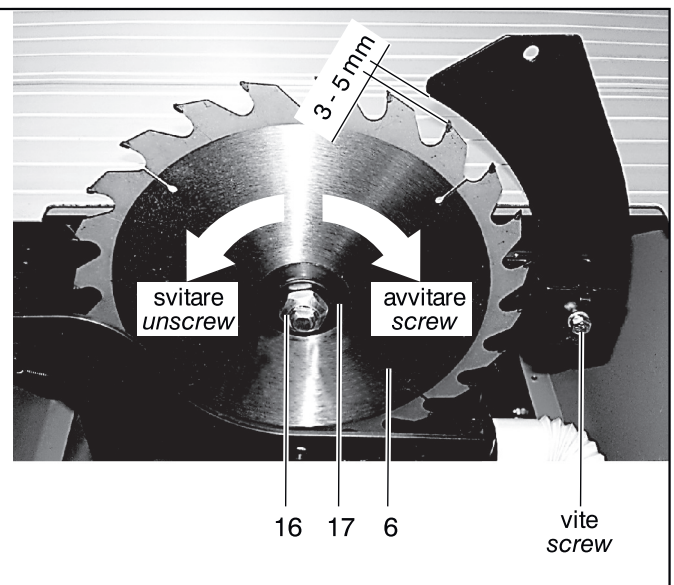
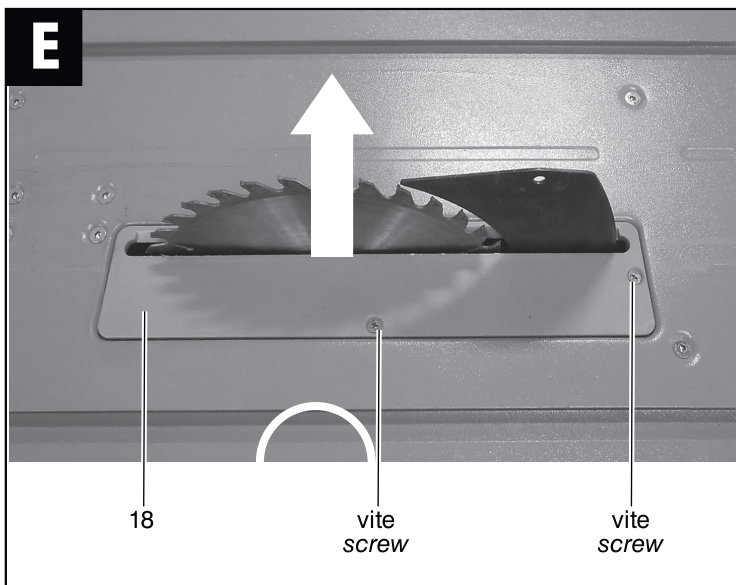
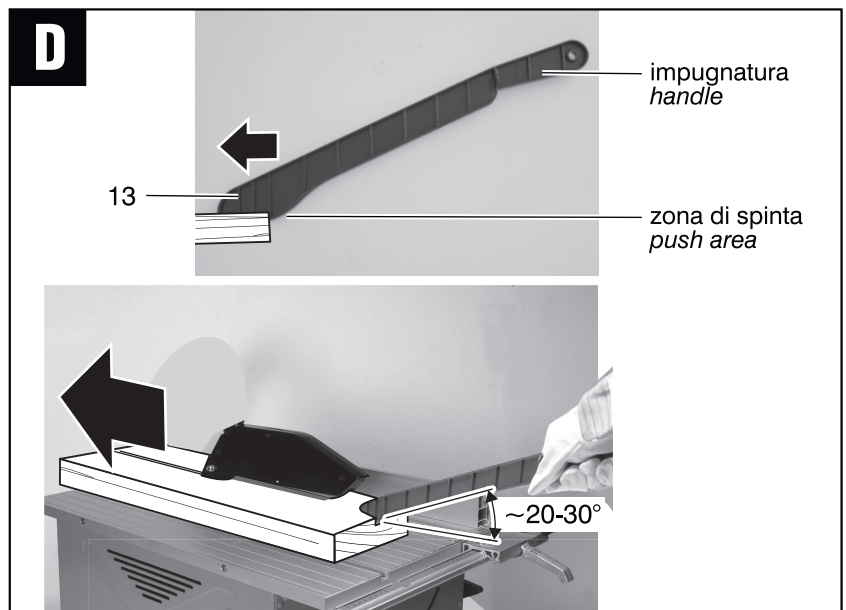
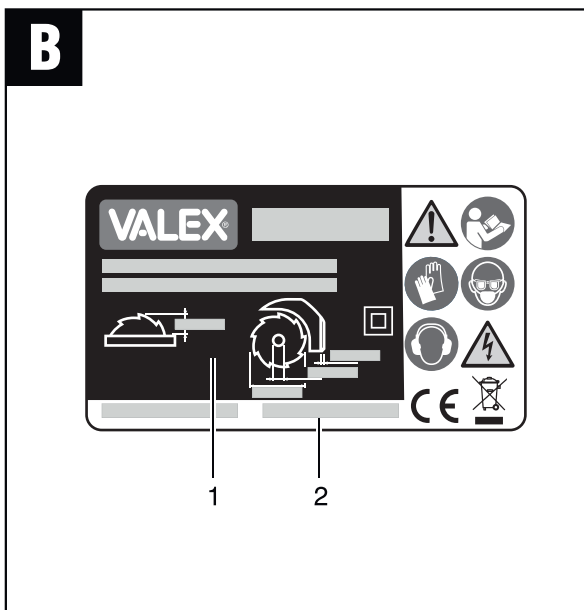
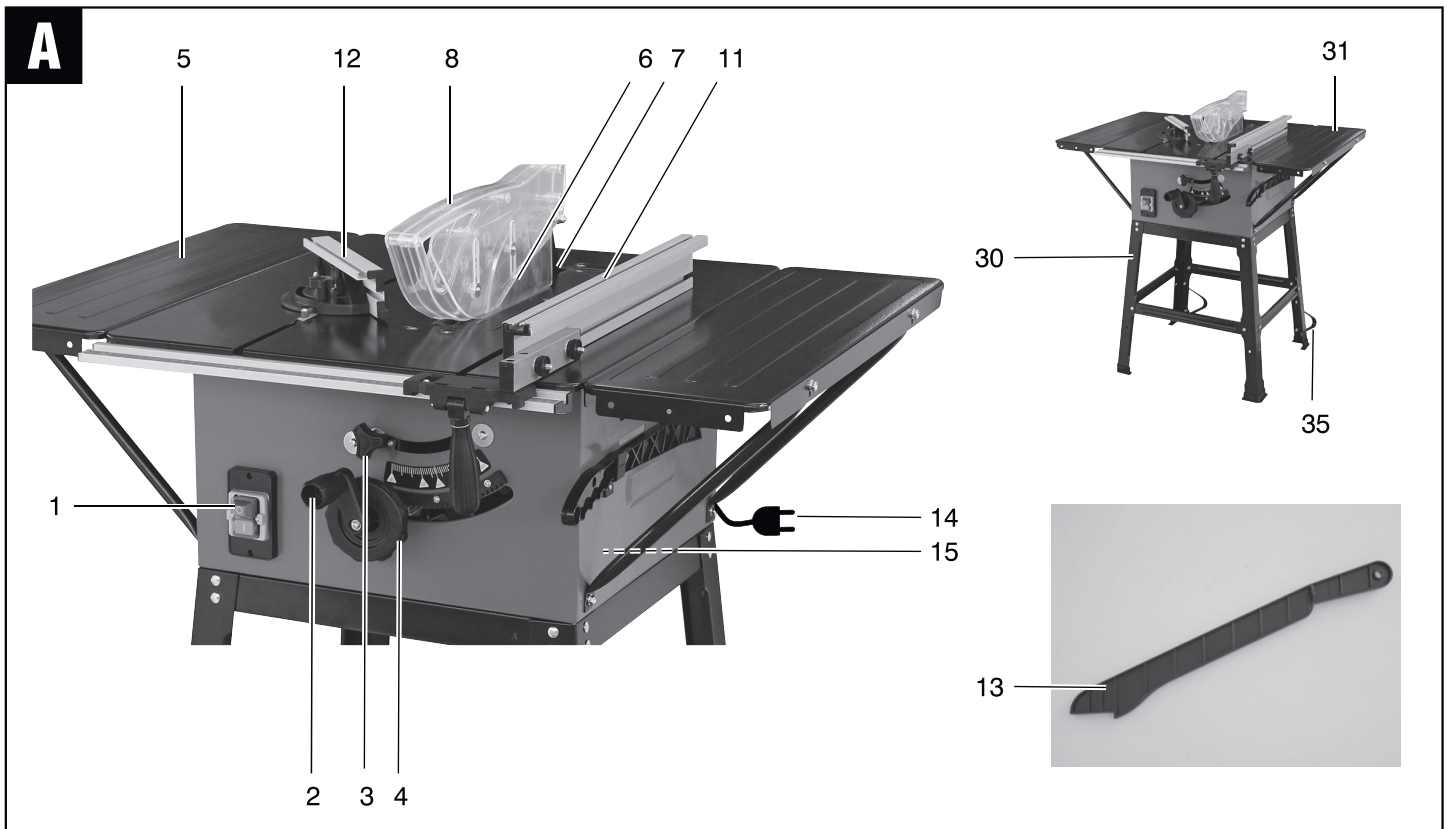
S432525
18.05.2022

BS2031

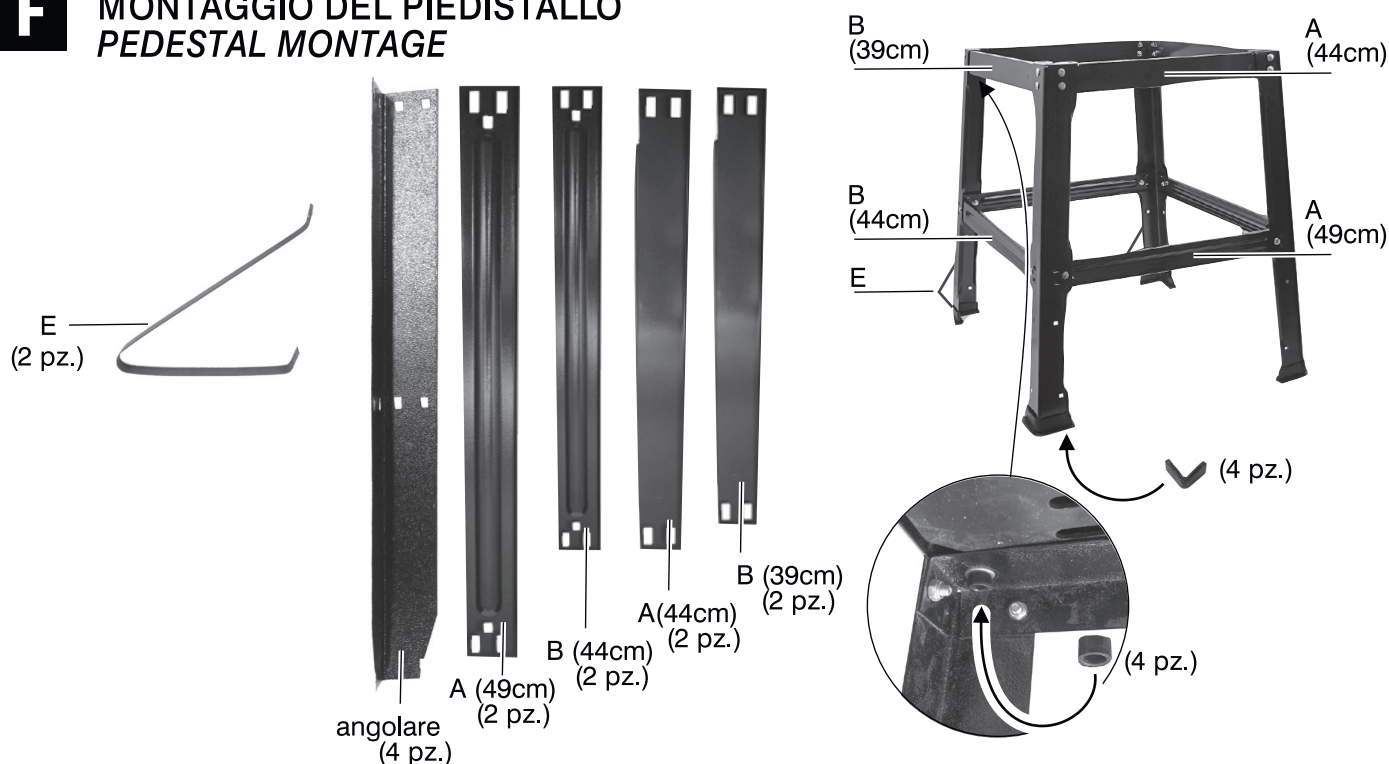
- I** Banco sega per legno
ISTRUZIONI PER L'USO
Istruzioni originali
- GB** Wood saw bench
INSTRUCTION MANUAL
Translation of the original instructions
- F** Scie à table pour bois
INSTRUCTIONS POUR L'UTILISATION
Traduction de instructions d'origine
- E** Sierra de banco para madera
INSTRUCCIONES PARA EL USO
Traducción de las instrucciones originales
- GR** σέγας πάγκου για ξύλο
ΕΓΧΕΙΡΙΔΙΟ ΟΔΗΓΙΩΝ ΧΡΗΣΗΣ
Μετάφραση του πρωτοτύπου των οδηγιών



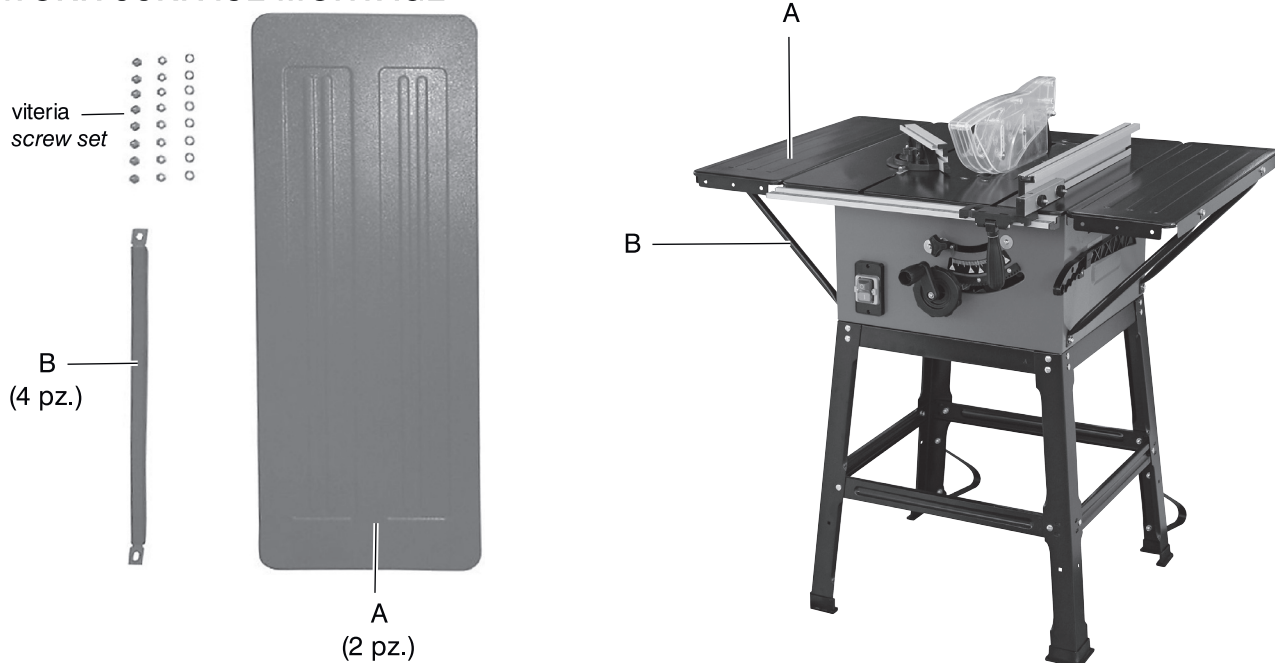
ATTENZIONE! Prima di usare la macchina, leggete e comprendete le istruzioni di sicurezza e le istruzioni d'uso fornite
WARNING! Before using the machine, read and understand the supplied safety instructions and operating instructions
ATTENTION! Avant d'utiliser l'appareil, lisez et comprenez les consignes de sécurité et les instructions d'utilisation fournies
¡ADVERTENCIA! Antes de utilizar la máquina, lea y comprenda las instrucciones de seguridad y el manual de instrucciones suministradas
ΠΡΟΕΙΔΟΠΟΙΗΣΗ! Πριν χρησιμοποιήσετε τη μηχανή, διαβάστε και κατανοήστε τις οδηγίες ασφαλείας και τις οδηγίες λειτουργίας που παρέχονται



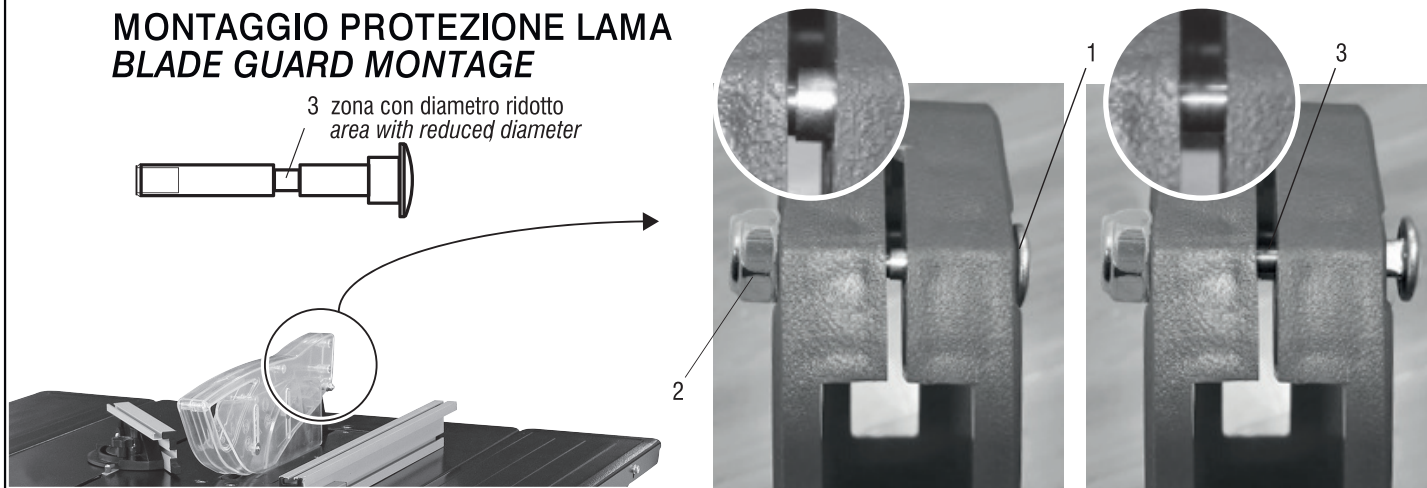
F MONTAGGIO DEL PIEDISTALLO PEDESTAL MONTAGE



MONTAGGIO DEI PIANI DI LAVORO WORK SURFACE MONTAGE



MONTAGGIO PROTEZIONE LAMA BLADE GUARD MONTAGE



ITALIANO

⚠ ATTENZIONE! Prima di usare la macchina, per eseguire correttamente il trasporto, la messa in servizio, l'avviamento, l'uso, l'arresto e la manutenzione, leggete ed applicate attentamente le istruzioni di seguito riportate che fanno riferimento alle figure ed ai dati tecnici. Prima di iniziare il lavoro prendete familiarità con i comandi e con il corretto uso della macchina assicurandovi di saper arrestarla in caso di emergenza. L'uso improprio della macchina può provocare gravi ferite e danni alle cose. Pensate sempre alla vostra e altrui sicurezza e comportatevi di conseguenza.

⚠ ATTENZIONE! La macchina è destinata esclusivamente per uso hobbistico ed è idonea ad eseguire tagli su pezzi di legno a forma di parallelepipedo rettangolare, come tagli longitudinali, inclinati, obliqui. Non è consentita la lavorazione di metalli, materiali plastici, materiali infiammabili e materiali che generano polveri e nebbie pericolose o nocive alla salute. Ogni altro impiego, diverso da quello indicato in queste istruzioni, può recare danno alla macchina e costituire serio pericolo per le persone e le cose.

DESCRIZIONE MACCHINA (FIG. A)

- 1 Interruttore
- 2 Volantino regolazione livello lama
- 3 Volantino fissaggio inclinazione lama
- 4 Volantino regolazione inclinazione lama
- 5 Piano di lavoro
- 6 Lama a disco
- 7 Coltello divisore
- 8 Protezione lama
- 10 Collettore di scarico
- 11 Guidapezzo
- 12 Guidapezzo con goniometro
- 13 Spingipezzo
- 14 Spina e cavo di alimentazione
- 15 Motore
- 16 Dado fissalama
- 17 Flangia fissalama
- 18 Inserto del piano di lavoro
- 30 Piedistallo
- 31 Tavola laterale
- 35 Staffe anti ribaltamento

DESCRIZIONE ACCESSORI

Per esigenze di produzione e in base al modello della macchina, alcuni accessori possono differire dall'elenco sotto riportato e/o possono essere già installati sulla macchina.

- guidapezzo
- guidapezzo con goniometro
- tubo di aspirazione (se presente)
- spingipezzo
- set chiavi di servizio
- piedistallo (se presente)
- tavole di sostegno (se presenti)
- piedini in gomma (se presenti)

DESCRIZIONE MARCATURE (FIG. B)

- 1 Modello macchina e dati tecnici.
- 2 Codice macchina, numero di matricola o numero lotto, anno di fabbricazione, marchi di certificazione.

TRASPORTO E SOLLEVAMENTO (FIG. A)

⚠ ATTENZIONE! La Ditta Costruttrice declina ogni responsabilità per gli eventuali danni diretti e/o indiretti causati da errati trasporti o sollevamenti.

Le operazioni di trasporto e sollevamento della macchina devono

essere eseguite con attenzione per evitare incidenti e danni.

- 1) Posizionate la lama in modo che sia completamente retratta dentro la macchina.
 - 2) Sollevate la macchina con estrema cautela afferrandola con entrambe le mani sul basamento e trasferitela lentamente, senza scosse o movimenti bruschi.
- Non trasportatela tirandola per il cavo di alimentazione, o altre sue parti.

MESSA IN SERVIZIO (FIG. A, F)

⚠ ATTENZIONE! La Ditta Costruttrice declina ogni responsabilità per gli eventuali danni diretti e/o indiretti causati da errate installazioni e allacciamenti.

⚠ ATTENZIONE! Prima di effettuare le seguenti operazioni assicuratevi che la spina della macchina sia scollegata dalla rete elettrica.

La macchina è fornita con alcuni componenti smontati e prima di usarla deve essere pulita ed installata.

Nella scelta della posizione della macchina è opportuno considerare:

- che la posizione prevista non sia umida e sia al riparo dagli agenti atmosferici.
- che la zona di appoggio risulti perfettamente in piano, su di un pavimento antisdrucciolo e con una capacità di carico adeguata al peso della macchina.
- che attorno alla macchina sia prevista un'ampia zona operativa libera da impedimenti.
- che il locale sia custodito e chiuso per impedire il libero accesso.
- che vi sia una buona illuminazione.
- che sia posizionata in vicinanza dell'interruttore generale con differenziale.
- che l'impianto di alimentazione sia dotato di messa a terra conforme alle norme.
- che la temperatura ambiente sia compresa tra 10° e 35° C.
- che l'ambiente di lavoro non sia in atmosfera esplosiva.

Togliete la parte superiore dell'imballo e verificate visivamente la perfetta integrità della macchina e dei componenti; a questo punto eliminate l'imballo e procedete ad una accurata pulizia per togliere gli eventuali oli protettivi utilizzati per il trasporto.

- Procedete al montaggio dei componenti come illustrato in figura; in caso di dubbio rivolgetevi al vostro rivenditore. Alcuni componenti devono essere montati solo se necessari alla lavorazione che vi accingete ad effettuare.
 - Nella confezione è presente un piedistallo montatelo come illustrato in figura e fissate la macchina ad esso.
 - Se nella confezione sono presenti le tavole posteriori e/o laterali montatele come illustrato in figura.
 - Sollevate completamente la lama dal piano di lavoro, verificate che sia ben fissata e che possa ruotare liberamente (per fissaggio vedere capitoli seguenti).
 - Montate la protezione lama sul coltello divisore; svitare parzialmente il dado (2 fig.F) e spostare la vite (1) fino a far comparire la zona con diametro ridotto (3). Mantenendo questa posizione della vite, inserire la protezione fino al fondo della feritoia superiore del coltello divisore. Avvitare completamente il dado (2) per fissare la protezione.
- N.B.: la protezione deve sollevarsi liberamente al passaggio del pezzo in lavorazione e ritornare poi spontaneamente in appoggio sul piano di lavoro.**
- Assemblate il guidapezzo e fissatelo al piano di lavoro.
 - Togliete lo spingipezzo dal suo supporto ed appoggiatelo a lato della macchina.

Assicuratevi di avere montato correttamente tutte le parti, verificate la solidità dell'assemblaggio e la stabilità della macchina.

REGOLAZIONI

⚠ ATTENZIONE! Prima di ogni controllo o regolazione posizionate l'interruttore su OFF"O" (spento) e staccate l'alimentazione elettrica scollegando la spina della macchina.

La macchina viene fornita già regolata e non necessita di particolari

regolazioni; se necessario effettuate le seguenti operazioni.

REGOLAZIONE DISTANZA TRA DENTI LAMA E COLTELLO DIVISORE
La distanza tra i denti della lama e il coltello divisore deve essere compresa come illustrato in fig.E.

Allentate leggermente le viti/vite che sono poste sul fianco del coltello divisore sotto il piano di lavoro, regolate la distanza e rifissate le viti/vite.

AVVIAMENTO E ARRESTO

⚠ ATTENZIONE! Prima di avviare la macchina è obbligatorio indossare occhiali, guanti, cuffie e maschera di protezione (non in dotazione alla macchina).

⚠ ATTENZIONE! Durante l'avviamento e l'arresto della macchina fate in modo che nessuno si avvicini alla macchina. Mantenete una distanza di sicurezza da tutte le parti in movimento e dalla zona di taglio.

⚠ ATTENZIONE! Il motore, le parti meccaniche rotanti e la lama girano ancora per diversi secondi dopo aver spento la macchina. Durante la fase di arresto queste parti non devono essere toccate, pericolo di lesioni gravi!

Prima di mettere in funzione la macchina, verificate l'integrità dei componenti e controllate che le viteria sia serrata.

AVVIAMENTO

- 1) Verificate che le chiavi di servizio siano state riposte.
- 2) Inserite la spina del cavo di alimentazione alla presa.
- 3) Posizionatevi a fianco della macchina ed assicuratevi che persone ed animali siano lontani.
- 4) Per avviare premete l'interruttore ON "I" acceso.

Se osservate delle anomalie di funzionamento spegnete la macchina e consultate il capitolo "Ricerca guasti ed interventi ammessi".

ARRESTO

Per arrestare la macchina premete l'interruttore OFF "O" spento.

Quando non lavorate spegnete la macchina e staccate la spina dalla presa.

Protezione motore (se presente)

La macchina può essere equipaggiata con un protezione motore che interviene per prevenire guasti elettrici. Nel caso intervenisse durante l'utilizzo, è sufficiente premere il pulsante di ripristino e successivamente il pulsante di avvio per riavviare la macchina.

TIPO SERVIZIO DELLA MACCHINA

Utilizzate la macchina solo nel modo prescritto. Lo scopo è di evitare eccessivi surriscaldamenti e guasti al motore.

S6 40% /2000W = il motore può essere fatto funzionare su un ciclo base di 10 minuti, alla potenza di 2000W per un periodo equivalente al 40% (4 minuti) della durata del ciclo seguito da un periodo di funzionamento a vuoto (senza tagliare) per un periodo equivalente al 60% (6 minuti) della restante durata del ciclo.

AVVERTENZE E CONSIGLI D'USO

⚠ ATTENZIONE! Prima di ogni controllo o regolazione posizionate l'interruttore su OFF "O" (spento) e staccate l'alimentazione elettrica scollegando la spina della macchina.

Dopo aver letto attentamente i capitoli precedenti, seguite scrupolosamente queste avvertenze e consigli che vi permetteranno di ottenere il massimo delle prestazioni dalla vostra macchina. Procedete con calma, solo dopo aver acquisito una buona esperienza riuscirete a sfruttarne a fondo le potenzialità. Per prendere familiarità con tutti i comandi, fate delle prove di utilizzo a vuoto senza montare pezzi in lavorazione.

OPERATORE

La posizione normale dell'operatore è quella davanti la macchina, con entrambe le mani a spingere il pezzo verso la lama e contemporaneamente nell'esercitare una leggera pressione sul tavolo; nella fase finale del taglio si utilizza una sola mano con l'uso dello spingipezzo (fig.D).

Attenzione! Mantenete le mani e il viso lontano dalla lama e dalla zona di taglio, pericolo di lesioni gravi!

PEZZO IN LAVORAZIONE

Il pezzo che taglierete dovrà avere forma, dimensioni e peso compatibili con la macchina.

Sul pezzo segnate con una riga la linea di taglio; posizionate lo sopra la tavola della macchina, facendo attenzione a non toccare la lama, ed appoggiate lo lateralmente contro il guidapezzo che avrete precedentemente regolato. Il lato più largo del pezzo deve essere appoggiato sulla tavola; non tagliate pezzi con lato maggiore messo in verticale.

Attenzione! Per la vostra sicurezza è importante che la macchina sia fissata al banco o piedistallo.

Su questa macchina si possono montare pezzi di dimensioni definite; per supportare i pezzi lunghi è necessario dotarsi di un di piedistallo da sistemare dietro e/o a lato della macchina, che impedisce ai 2 spezzoni di ribaltarsi con pericolo per l'operatore.

Allineate la linea precedentemente tracciata con il piano teorico che il movimento rettilineo del pezzo effettuerà attraverso la lama.

⚠ ATTENZIONE! Per la vostra sicurezza è importante che il pezzo sia correttamente bloccato. Non tagliate pezzi a sez. circolare, legni vecchi o fragili, legni irregolari, legni con crepe, legni con chiodi o viti, rami o tronchi. Effettuate sempre uno scrupoloso controllo visivo del pezzo.

⚠ ATTENZIONE! Rammentate sempre che un contraccolpo provoca il rifiuto del pezzo che viene spinto verso l'operatore.

UTENSILE

Verificate prima di ogni utilizzo la sua perfetta integrità, l'assenza di rotture e deformazioni. Periodicamente controllate l'affilatura della lama. Quando è necessario sostituirla seguite le indicazioni dei capitoli seguenti.

Attenzione! L'efficienza e la perfetta integrità della lama producono un miglior risultato e minimizzano il rischio di incidenti.

ASPIRAZIONE TRUCIOLI E POLVERE

La macchina è dotata di un collettore per l'aspirazione dei trucioli/polvere. E' comunque da tener presente che durante il taglio parte del materiale asportato verrà scagliato anche attorno alla macchina e sul pezzo.

Collegate il collettore ad un aspiratore di trucioli di legno, mediante un tubo flessibile in materiale plastico (entrambi non forniti con la macchina); il vostro rivenditore di fiducia potrà consigliarvi nella scelta più idonea.

Attenzione! Non avviate la macchina se non è montato il tubo di aspirazione. Non infilate all'interno del collettore le dita o attrezzi per tentare di estrarre il materiale, pericolo di lesioni gravi!

LAVORAZIONE, TAGLI E MOVIMENTI

La lama è fissa sulla macchina, mentre il pezzo si muove manualmente in modo rettilineo e parallelo rispetto alla lama.

Il motore fornisce l'energia per il movimento rotatorio dell'utensile, mediante un gruppo di trasmissione ad ingranaggi o a cinghia.

Seguite le seguenti avvertenze che sono valide per tutti i tipi di taglio:

- verificate che leve e viti siano avvitate in modo da fissare saldamente le parti mobili
- mantenete ben saldo il pezzo in lavorazione
- il pezzo deve appoggiarsi contro la tavola e il guidapezzo
- non tagliate più pezzi contemporaneamente
- mantenete una distanza di sicurezza dalla zona di taglio
- avvicinate con gradualità ed attenzione il pezzo verso la lama
- il taglio deve avvenire in un'unica passata
- non forzate troppo il pezzo sulla lama per non sollecitare la lama e il motore
- sollecitazioni eccessive provocano la rottura della lama e del pezzo
- non sollecitate lateralmente la lama
- il pezzo non deve toccare la lama se è ferma
- non avviare la macchina se la lama è a contatto del pezzo

- non avviare la macchina se la lama è scoperta dalla protezione
- per pulire la zona di taglio utilizzate un pennello con impugnatura lunga

TAGLIO LUNGO L'ASSE DEL PEZZO

Posizione iniziale:

- guida pezzo installato sul piano di lavoro
- se presente la funzione per la regolazione in altezza della lama agite sul volantino in modo che la lama sporga un paio di millimetri oltre lo spessore del pezzo da tagliare
- se presente la funzione per taglio inclinato regolate l'inclinazione della lama mediante il volantino e poi bloccate questa posizione con la leva/volantino

Esecuzione taglio:

- premere l'interruttore per avviare la macchina
- con entrambe le mani spingere il pezzo contro la lama (racchiusa dalla protezione) a velocità uniforme e contemporaneamente premere il pezzo sul piano di lavoro e sul guida pezzo; il pezzo provocherà il sollevamento della protezione che poi si adagerà sul pezzo mantenendo protetta la lama

ATTENZIONE! Mantenere le mani lontano dalla zona di taglio.

- quando le mani si avvicinano alla lama utilizzare lo spingipezzo per completare il taglio
- spegnere la macchina.

TAGLIO OBLIQUO

ATTENZIONE! L'esecuzione di questo taglio comporta che le mani si trovino nella zona adiacente al taglio e perciò il pericolo di gravi ferite è maggiore: prestate attenzione alle vostre mani e mantenete una distanza di sicurezza.

ATTENZIONE! E' vietato eseguire questo tipo di taglio su pezzi lunghi, come tavole, travi ecc.; impiegate solo pezzi a lunghezza limitata.

Posizione iniziale:

- guida pezzo con goniometro installato sul piano di lavoro
- se presente la funzione per la regolazione in altezza della lama agite sul volantino in modo che la lama sporga un paio di millimetri oltre lo spessore del pezzo da tagliare
- se presente la funzione per taglio inclinato regolate l'inclinazione della lama mediante il volantino e poi bloccate questa posizione con la leva/volantino

Esecuzione taglio:

- premere l'interruttore per avviare la macchina
- con entrambe le mani spingere il pezzo contro la lama (racchiusa dalla protezione) a velocità uniforme e contemporaneamente premere il pezzo sul piano di lavoro e sul guida pezzo; il pezzo provocherà il sollevamento della protezione che poi si adagerà sul pezzo mantenendo protetta la lama

ATTENZIONE! Mantenere le mani e il guida pezzo lontano dalla zona di taglio.

- completare il taglio
- spegnere la macchina.

LAMA

⚠ ATTENZIONE! La parte tagliente può provocare gravi ferite, utilizzate guanti di protezione!

- Utilizzate lame di qualità con caratteristiche idonee alla macchina che utilizzate in base ai dati tecnici della stessa; il vostro rivenditore di fiducia potrà aiutarvi nella scelta più idonea. Osservate anche le eventuali istruzioni fornite a corredo.
- Non utilizzate lame di dubbia provenienza e prive dei dati tecnici. Esse devono riportare le dimensioni nominali, il numero di denti, il numero di giri massimo, la freccia che indica il senso di rotazione.
- Il numero di giri e le dimensioni sono elementi basilari per la scelta. Il suo numero di giri deve essere sempre maggiore o uguale a quello riportato sulla macchina. Le dimensioni devono essere uguali a quelle riportate sui dati della macchina.
- Utilizzate lame conformi alle normative in vigore nel paese in cui vi trovate.
- Non utilizzate lame in acciaio super rapido HSS (high speed steel) o dischi abrasivi da troncatura.

- Eseguire sempre un controllo visivo: non deve presentare deformazioni, rotture o danni.

La nostra azienda fornisce una serie completa di lame adatte alla vostra macchina, che possono essere acquistate presso il vostro rivenditore di fiducia.

SOSTITUZIONE DELLA LAMA (FIG. E)

⚠ ATTENZIONE! Prima di ogni sostituzione posizionate l'interruttore su OFF"O" (spento) e staccate l'alimentazione elettrica scollegando la spina della macchina.

⚠ ATTENZIONE! A fine taglio la lama raggiunge temperature elevate: attendete il suo raffreddamento prima di sostituirla.

⚠ ATTENZIONE! Anche se la lama è ferma è comunque molto tagliente: per evitare ferite gravi utilizzate i guanti.

⚠ ATTENZIONE! Il montaggio della lama deve essere eseguito a perfetta regola d'arte. Un montaggio errato genera pericoli molto gravi.

Per eseguire la sostituzione procedete come di seguito indicato. L'operazione deve essere fatta da una persona esperta; in caso di dubbio rivolgetevi ad un centro assistenza autorizzato.

- 1) Staccate la spina dalla presa elettrica
- 2) Per eseguire correttamente il successivo rimontaggio, osservate attentamente i vari componenti prima di procedere
- 3) Se presente la funzione per la regolazione in altezza della lama agite sul volantino in modo che la lama sporga al massimo dal piano di lavoro
- 4) Staccate il tubo di aspirazione (se presente) collegato alla protezione lama
- 5) Svitare la vite che fissa la protezione ed estraetela dal coltello divisore
- 6) Svitare le viti/vite che fissano l'inserito sul piano di lavoro (se presente) posizionato attorno alla lama e/o il pannello del piano di lavoro (se presente); estraete l'inserito/pannello in modo da accedere alla lama
- 7) Con le chiavi in dotazione svitare la vite/dado fissalama. Attenzione: osservate la figure per ruotare le chiavi in senso corretto
- 8) Togliere la flangia esterna ed estraete verso l'alto la lama (la flangia interna deve rimanere montata sull'albero motore)
- 9) Pulire i componenti e la lama nuova
- 10) Montare la nuova lama prestando attenzione a rispettare il senso di rotazione: la freccia della lama deve corrispondere a quella stampigliata sulla macchina/protezione
- 11) Rimontare la flangia esterna prestando attenzione al foro sagomato della stessa che dovrà essere infilato sull'albero sagomato del motore
- 12) Avvitare bene la vite/dado senza colpire la chiave con un martello o altro
- 13) Regolare la distanza tra coltello divisore e denti lama, vedi cap. Regolazioni , ed avvitare le viti/vite
- 14) Montate l'inserito/pannello sul piano di lavoro e fissatelo con le viti/vite
- 15) Montate la protezione lama sul coltello divisore e fissatela
- 16) Verificate **con attenzione** che la protezione lama funzioni correttamente
- 17) Verificate che la lama giri liberamente senza irregolarità
- 18) Riattaccate la spina ed effettuate una prova di funzionamento a vuoto.

MANUTENZIONE

⚠ ATTENZIONE! Prima di ogni controllo o manutenzione posizionate l'interruttore su OFF"O" (spento) e staccate l'alimentazione elettrica scollegando la spina della macchina.

⚠ ATTENZIONE! Non manomettete o tentate di riparare parti del motore o parti elettriche.

La durata e il costo d'esercizio della macchina dipendono anche da una costante e scrupolosa manutenzione, osservate sempre le seguenti istruzioni.

PULIZIA DOPO OGNI UTILIZZO

- Pulite regolarmente ed abbiate cura della vostra macchina, vi garantirà una perfetta efficienza ed una lunga durata della stessa.
- Rimuovete i residui di taglio utilizzando una spazzola morbida e un aspiratore; consegnate il materiale ad un punto di raccolta per il riciclaggio.
- Rimuovete le tracce di resina che si attaccano sulla macchina.
- Non spruzzate o bagnate d'acqua la macchina.
- Non usate infiammabili, detergenti o solventi vari, potreste rovinare irrimediabilmente la macchina. Le parti in plastica sono aggredibili da agenti chimici.
- Non utilizzate un getto d'aria compressa per la pulizia: pericolo lancio trucioli e schegge!
- Prestate particolare attenzione alla pulizia dell'interruttore, alle feritoie di ventilazione del motore, alla lama e protezione, alle leve di comando.

Per la vostra sicurezza verificate periodicamente lo stato dei seguenti componenti, se danneggiati o usurati fateli sostituire:

- **interruttore**
- **lama**
- **protezione lama**
- **guidapezzo**
- **collettore di scarico**
- **inserto/pannello del piano di lavoro**
- **spina e cavo di alimentazione**

SPAZZOLE MOTORE (se presenti)

Il motore di questa macchina può essere del tipo a collettore, cioè equipaggiato con una coppia di spazzole in grafite; la verifica e la sostituzione delle spazzole deve essere eseguita da un centro assistenza autorizzato.

RICERCA GUASTI E INTERVENTI AMMESSI

LA MACCHINA NON SI AVVIA OPPURE SI ARRESTA E NON RIPARTE:
Mancanza di energia elettrica:

- Controllate che il cavo elettrico e la prolunga (se presente) non siano danneggiati.
- Controllate l'interruttore generale dell'impianto di alimentazione.

Intervento della protezione motore (se presente):

- Premete il pulsante di ripristino.

Spazzole in grafite usurate (se presenti):

- Rivolgetevi ad un centro assistenza autorizzato.

Guasto elettrico:

- Rivolgetevi ad un centro assistenza autorizzato.

LA LAMA NON SI ALZA/ABBASSA O NON SI INCLINA (se presenti queste funzioni):

Leva/volantino serrato:

- Allentare il volantino.

Residui di taglio all'interno della macchina che impediscono il movimento:

- Rivolgetevi ad un centro assistenza autorizzato.

LA MACCHINA VIBRA ECCESSIVAMENTE:

Lama senza tagliente, danneggiata o deformata:

- Sostituite la lama.

Lama montata in modo errato:

- Smontate la lama e rimontatela correttamente seguendo le istruzioni.

Fissaggio insufficiente della macchina al banco/piedistallo:

- Migliorate il fissaggio della macchina.

LA MACCHINA FA FATICA A TAGLIARE:

Lama senza tagliente o danneggiata:

- Sostituite la lama.

⚠ ATTENZIONE! Se dopo aver eseguito gli interventi sopra descritti

la macchina non funziona correttamente o in caso di anomalie diverse da quelle indicate, spegnetela e portatela presso un centro di assistenza autorizzato o fate intervenire un tecnico autorizzato richiedendo ricambi originali. Fate sempre riferimento al modello macchina e numero di matricola riportati sull'etichetta dati tecnici.

RIMESSAGGIO

- Scollegate la macchina dalla rete elettrica.
- Effettuate una accurata pulizia di tutta la macchina e sue parti accessorie (vedi paragrafo Manutenzione).
- Proteggete le parti non verniciate con un olio protettivo.
- Riponete la macchina lontano dalla portata dei bambini, in posizione stabile e sicura e in luogo asciutto, temperato e libero da polveri. Al locale di rimessaggio non devono avere accesso i bambini e gli estranei.
- Proteggete la macchina dalla luce diretta, tenetela possibilmente al buio o in penombra.
- Non chiudete la macchina in sacchi di nylon, potrebbe formarsi dell'umidità e danneggiare la macchina.
- Utilizzate l'imballo originale per proteggere la macchina.

DEMOLIZIONE



I rifiuti elettrici ed elettronici possono contenere sostanze pericolose per l'ambiente e per la salute umana; non devono pertanto essere smaltiti con quelli domestici ma mediante una raccolta separata negli appositi centri di raccolta o riconsegnati al venditore nel caso di acquisto di una apparecchiatura nuova analoga. Lo smaltimento abusivo dei rifiuti comporta l'applicazione di sanzioni amministrative.

GARANZIA

Il prodotto è tutelato a norma di legge contro non conformità rispetto alle caratteristiche dichiarate purché sia stato utilizzato esclusivamente nel modo descritto dalle istruzioni, non sia stato manomesso in alcun modo, sia stato conservato correttamente, sia stato riparato da tecnici autorizzati e, ove previsto, siano stati utilizzati solo ricambi originali. In caso di utilizzo industriale o professionale oppure in caso di impiego simile la garanzia ha validità di 12 mesi.

Per emettere una richiesta di intervento in garanzia è necessario presentare la prova di acquisto al rivenditore o ad un centro assistenza autorizzato.

ENGLISH

⚠ WARNING! Before using the machine, in order to ensure that handling, initial start-up, starting, use, stopping, and maintenance are carried out properly, read the instructions below that refer to the drawings and technical data and apply them carefully. Before starting work you should be familiar with the controls and the correct use of this machine, making sure that you know how to stop it in the event of an emergency. Incorrect use of this machine may result in serious injury and damage to property. Always consider your safety and the safety of others and act accordingly.

⚠ WARNING! The machine is exclusively intended for DIY use and it is suitable for making longitudinal, tilted and slanted cuts on rectangular parallelepiped shaped wood. Cutting metal, plastic, fabric, flammable materials and materials that generate harmful or toxic dust and vapours is prohibited. Any use other than that indicated in these instructions may damage the machine and constitute a serious risk to both people and property.

MACHINE DESCRIPTION (FIG. A)

- 1 Switch
- 2 Blade level adjustment handwheel
- 3 Blade inclination fixing handwheel
- 4 Blade inclination adjustment handwheel
- 5 Work surface
- 6 Disc blade
- 7 Divider knife
- 8 Blade guard
- 10 Exhaust manifold
- 11 Piece guide
- 12 Piece guide with goniometer
- 13 Piece pusher
- 14 Power supply plug and cable
- 15 Motor
- 16 Blade-fixing nut
- 17 Blade-fixing flange
- 18 Work surface insert
- 30 Pedestal
- 31 Side support surface
- 35 Anti-tipping brackets

DESCRIPTION OF ACCESSORIES

For production requirements or according to the machine model, some accessories may differ from those listed below and/or may already have been installed on the machine.

- piece guide
- piece guide with goniometer
- vacuum hose (where fitted)
- piece pusher
- service key set
- pedestal (where fitted)
- support surfaces (where fitted)
- rubber feet (where fitted)

DESCRIPTION OF MARKS (FIG. B)

- 1 Machine model and technical specifications.
- 2 Machine code, serial number or lot number, year of manufacture, certification symbols.

TRANSPORT AND LIFTING (FIG. A)

⚠ WARNING! The manufacturer is not liable for any direct and/or indirect damage caused by incorrect transport or lifting.

The machine must be transported and lifted with caution to avoid accidents and damage.

- 1) Position the blade so that it is completely retracted inside the machine.
- 2) Lift the machine with extreme caution, holding it with both hands

under the base and moving it slowly, without jerky or sudden movements.

Do not attempt to move the machine by pulling it by the power cable or other machine parts.

STARTING UP (FIG. A, F)

⚠ WARNING! The manufacturer is not liable for any direct and/or indirect damage caused by incorrect installation or connections.

⚠ WARNING! Before carrying out the following operations, make sure that the machine's plug is disconnected from the mains.

The machine is supplied with some disassembled components and before using it, it must be cleaned and installed.

When choosing where to put the machine, the following should be considered:

- that the planned position is not damp and is protected from the elements.
- that the area where it will be placed is completely flat, on a non-slip floor and with appropriate load capacity.
- that there should be a large operational area around the machine free from obstacles.
- that the room should be attended and closed in order to prevent free access.
- that there is good lighting.
- that it needs to be positioned close to the general differential switch.
- that the room temperature should be between 10° and 35° C.
- that the work environment is not in an explosive atmosphere.

Remove the upper part of the packaging and visually check that the machine and its components are perfectly intact. Then remove the packaging and proceed to carefully clean the machine in order to remove any protective oils used for transport.

- Proceed to assemble the components as illustrated in the figure. If in any doubt, please contact your retailer. Some components only need to be assembled if they are required for the process that you wish to carry out.
- There is a pedestal in the package assemble it as illustrated in the figure and fix the machine to it.
- If there are rear and/or side support surfaces in the package, assemble them as shown in the figure.
- Completely lift the blade from the work surface, check that it is well fixed and that it can turn freely (for fixing see following chapters).
- Mount the blade guard on the dividing knife; partially unscrew the nut (2 fig.F) and move the screw (1) until the reduced diameter area appears (3). Maintaining this screw position, insert the guard up to the bottom of the upper slot of the dividing knife. Fully tighten the nut (2) to fix the protection.

NOTE: the protection must rise freely when the piece being worked passes and then spontaneously rests on the work surface.- Assemble the piece guide and fix it to the work surface.

- Assemble the piece guide and fix it to the work surface.
- Remove the piece pusher from its support and rest it alongside the machine.

Make sure that all the parts have been properly and securely assembled and that the machine is stable before starting it.

ADJUSTMENTS!

⚠ WARNING! Before conducting checks and adjustments, turn the switch to the OFF "O" and unplug the machine from the electric power supply.

The machine is supplied factory adjusted and does not require special adjustments; if necessary, perform the following operations.

DISTANCE ADJUSTMENT BETWEEN THE BLADE AND THE DIVIDER KNIFE

The distance between the teeth of the blade and the divider knife must be within that illustrated in fig. E.

Slightly loosen the screws/screw on the side of the divider knife under the work surface, adjust the distance and tighten the screws/screw again.

STARTING AND STOPPING

⚠ WARNING! Before starting the machine it is compulsory to put on goggles, gloves, headphones and dust mask (not provided with the machine).

⚠ WARNING! Whilst starting and stopping, make sure that nobody approaches the machine. Keep safety distance from all moving parts and from the cutting area.

⚠ WARNING! The motor, the moving parts and the blade continue to run for a short while after the machine is switched off. During this time, these parts must not be touched. Serious injury hazard!

Before starting the machine check the integrity of all the components and that all the bolts and couplings are tight.

STARTING UP

- 1) Make sure service keys are inserted.
- 2) Insert the power cable plug into the socket.
- 3) Stand alongside the machine and ensure that all people and animals are far away.
- 4) To start press the ON 'I' switch (switched on).

If you notice any working defects, switch off the machine and consult the chapter "troubleshooting and permitted operations".

STOPPING

To stop the machine, press the OFF "O" switch.

When not using the machine, turn it off and disconnect the plug from the socket.

Motor protection (where fitted)

The machine can be equipped with a motor trip switch designed to prevent electrical failures. Should the switch operate during use, just press the reset button followed by the start-up button in order to restart the machine.

MACHINE SERVICE TYPE

Use the machine only in the manner prescribed. The aim is to avoid excessive overheating and engine damage.

S6 40% / 2000W = the engine can be operated on a cycle basis of 10minutes, to the power of 2000W for a period equivalent to 40% (4 minutes) the duration of the cycle followed by a period of funzionamento a empty (without cutting) for a period equivalent to 60% (6 minutes) of the remaining duration of the cycle.

WARNINGS AND ADVICE

⚠ WARNING! Before conducting checks and adjustments, turn the switch to the OFF "O" and unplug the machine from the electric power supply.

After having read the previous chapters carefully, apply these tips scrupulously to obtain maximum performance from your machine. Proceed calmly. You will only be able to make full use of the machine's potential after gaining sufficient experience. Acquaint yourself with all controls. Run tests without work pieces.

OPERATOR

The normal operator position is in front of the machine, with both hands pushing the piece towards the blade while exerting slight pressure on the surface. During the final stage, the operator uses the piece pusher with one hand only (fig. L).

Warning! Keep your hands and face far from the blade and cutting area. Serious injury hazard!

WORK PIECE

The shape, size and weight of the piece to be cut must be compatible with the machine.

Mark the cutting line on the piece with a ruler. Position it on the machine surface (pos.17), taking care not to touch the blade, and rest it sideways against the piece guide (pos.19) that you previously adjusted. The wider side of the piece must rest on the surface; do not cut pieces with the wider side upright.

Warning! For your safety, it is important that the machine is secured to the bench or stand.

Pieces of defined dimensions can be assembled on this machine. To support long pieces a pedestal must be used to be arranged behind and/or alongside the machine, which prevents the 2 pieces from tipping over, causing danger for the operator.

Align the line traced previously with the theoretical surface the piece shall create with its straight motion through the blade.

⚠ WARNING! For your safety, it is important that the piece is correctly locked. Do not cut circular sections, old or fragile wood, irregular wood, cracked wood, wood with nails or screws, branches or trunks. Always carefully inspect the piece.

⚠ WARNING! Always remember that a kickback causes the rejection of the piece, which is ejected towards the operator.

TOOL

Make sure the blade is integral, without cracks or deformations before use. Periodically check blade sharpness.

When necessary, replace it following the instructions in the next chapters.

Warning! Blade efficiency and perfect integrity provide better results and minimize accident risks.

CHIP AND DUST VACUUM

The machine can be equipped with a manifold for the suction of sawdust. Please remember that the part of material removed while cutting will also be thrown around the machine and on the piece.

Connect the manifold to a wood sawdust suction system, using a plastic flexible tube (both not supplied with the machine); your dealer can suggest the most suitable choice.

Warning! Do not start the machine if the vacuum tube is not installed. Do not insert your fingers or tools in the manifold in the attempt to remove material. Serious injury hazard!

OPERATIONS, CUTTING AND MOVEMENTS

The blade is fixed to the machine, while the piece moves manually in a straight and parallel line in relation to the blade.

The motor provides power to rotate the tool, using a set of gears.

Observe the following warnings that apply to all types of cuts:

- make sure that levers and screws are tightened to firmly secure mobile parts
- keep the work piece firmly
- the piece must rest against the surface and the piece guide
- do not cut several pieces simultaneously
- keep a safety distance from the cutting area
- gradually and cautiously near the piece to the blade
- cut in a single stroke
- do not force the piece against the blade so as not to strain the blade and the engine
- excessive strains cause the blade and/or piece to suddenly break
- do not strain the blade laterally
- the idle blade should not touch the piece
- do not start the machine if the blade is in contact with the piece
- do not start the machine if the higher guard is not covering the blade
- do not start the machine if the removable guard is not positioned over the blade underneath the work surface
- to clean the cutting area, use a brush with a long handle

CUTTING ALONG THE AXIS OF THE PIECE

Initial position:

- piece guide installed on the work surface
- if the function for blade height adjustment is fitted, use the handwheel to ensure that the blade sticks out a couple of millimetres beyond the thickness of the piece to be cut
- if the function for tilted cuts is fitted, adjust the blade inclination using the handwheel and then lock it in this position with the lever/handwheel

Cutting:

- press the switch to start the machine
 - using both hands, push the piece against the blade (enclosed in the guard) at a uniform speed and, at the same time, press the piece onto the work surface and on the piece guide. The part will cause the guard to lift and to rest onto the piece keeping the blade protected
- WARNING! Keep hands away from the cutting area.**

- when your hands get closer to the blade, use the piece pusher to complete the cut
- turn off the machine.

SLANTED CUT

WARNING! Carrying out this cut means that the hands are located in the area adjacent to the cut and the danger of serious injury is therefore greater: take care of your hands and keep a safe distance. **WARNING!** It is forbidden to carry out this type of cut on long pieces, such as planks, beams, etc. Only use pieces of a limited length.

Initial position:

- piece guide with goniometer installed on the work surface
- if the function for blade height adjustment is fitted, use the handwheel to ensure that the blade sticks out a couple of millimetres beyond the thickness of the piece to be cut
- if the function for tilted cuts is fitted, adjust the blade inclination using the handwheel and then lock it in this position with the lever/handwheel

Cutting:

- press the switch to start the machine
- using both hands, push the piece against the blade (enclosed in the guard) at a uniform speed and, at the same time, press the piece onto the work surface and on the piece guide. The part will cause the guard to lift and to rest onto the piece keeping the blade protected

WARNING! Keep hands and the piece guide far from the cutting area.

- finish cutting
- turn off the machine.

BLADE

⚠ WARNING! The cutting part can cause serious injuries – use protection gloves!

- Use good quality blades with the same characteristics as the machine based on its technical data – your retailer will be able to help you make the correct choice. Also observe any instructions provided with the equipment.
- Do not use blades if you do not know where they are from or without technical specifications. They must show the nominal dimensions, the number of teeth, the maximum number of revolutions and the arrow indicating the rotation direction.
- The number of revolutions and the dimensions are the basic elements for making your choice. The number of revolutions must always be higher or equal to that shown on the machine. The dimensions must be equal to those shown on the machine.
- Use blades which conform to the regulations in force in the country of use.
- Do not use HSS (high speed steel) blades or abrasive truncating discs.
- Always carry out a simple visual check: there must be no deformations, breakages or damages.

Our company provides a complete series of blades suitable for your machine, which you can buy from your retailer.

REPLACING THE BLADE (FIG. E)

⚠ WARNING! Before replacing parts, turn the switch to the OFF “0” and unplug the machine from the electric power supply.

⚠ WARNING! After cutting the blade reaches high temperatures: Wait for it to cool down before replacing it.

⚠ WARNING! Even if the blade has stopped, it is still very sharp: Use gloves to prevent serious injuries.

⚠ WARNING! The assembly of the blade must be carried out with absolute precision. Incorrect assembly causes very serious danger.

When replacing the blade, proceed as follows. The operation must be carried out by an expert; if in doubt please contact an authorised service centre.

- 1) Unplug the machine from the electric power supply
- 2) For correct reassembly, observe the various components before proceeding.
- 3) If the function for blade height adjustment is fitted, use the handwheel to ensure that the blade sticks out as much as possible from the work surface
- 4) Disconnect the vacuum hose (where fitted) connected to the blade guard
- 5) Unscrew the screw that fixes the guard and extract it from the divider knife

- 6) Unscrew the screw/screws that fix the insert onto the work surface (where fitted) positioned around the blade and/or the panel of the work surface (where fitted). Extract the insert/panel in order to access the blade
- 7) With the keys supplied unscrew the screw/blade-fixing nut. Caution! Look at the figure to turn the keys in the right direction
- 8) Remove the outside flange and extract the blade with an upward movement (the inside flange must stay assembled on the motor shaft)
- 9) Clean components and the new blade
- 10) Assemble the new blade observing the cutting direction: the blade arrow must match the one impressed on the machine/guard
- 11) Reassemble the outside flange, ensuring that the shaped hole of the flange itself is placed on the shaped shaft of the motor
- 12) Screw the screw/nut well without hitting the key with a hammer or other tool
- 13) Adjust the distance between the divider knife and the blade teeth, see chap. Adjustments, and screw the screws/screw
- 14) Assemble the insert/panel on the work surface and fix it in place using the screws/screw
- 15) Assemble the blade guard on the divider knife and fix it in place
- 16) Carefully make sure that the blade guard works correctly
- 17) Make sure the blade turns freely without jerks
- 18) Reattach the plug and carry out an operation test when idle.

MAINTENANCE

⚠ WARNING! Before conducting checks or maintenance, turn the switch to OFF “0” and unplug the machine from the electric power supply.

⚠ WARNING! Do not tamper with or attempt to repair motor or electrical parts.

Machine working life and costs also depend on constant and meticulous maintenance. Always observe the following instructions.

CLEANING AFTER USE

- Routinely clean and care for your machine to ensure that it remains perfectly efficient and has a long working life.
- Remove sawdust using a soft brush and vacuum; take scrap material to a recycling centre.
- Remove any traces of resin that stick to the machine.
- Do not spray or soak the machine with water.
- Do not use any inflammable substances, detergents or solvents as these may damage the machine beyond repair. The plastic parts can easily be damaged by chemical agents.
- Do not use compressed air for cleaning: Risk of flying chips and splinters!
- Pay the utmost attention when cleaning switches, hand grip, engine fan slots, blade, control levers, rotary table, the base, rotary table inserts and the saw bench.

For your safety, periodically check the conditions of the following components. Replace them if damaged or worn:

- switches
- blade
- guards
- piece guide
- exhaust manifold
- insert/panel of work surface
- power supply plug and cable

MOTOR BRUSHES (where fitted)

The motor of this machine may be of the manifold type that is equipped with a pair of graphite brushes. The brushes must be inspected and replaced by an authorised assistance centre.

TROUBLESHOOTING AND PERMITTED OPERATIONS

THE MACHINE DOES NOT START OR IT STOPS AND DOES NOT RESTART: No power:

- Make sure the power cable and extension (if applicable) are not damaged.
- Check the power supply system's main switch.

Circuit breaker tripped (if applicable):

- Press the reset button.

Worn graphite brushes (if applicable):

- Contact an authorised assistance centre.

Electrical fault:

- Contact an authorised assistance centre.

THE BLADE DOES NOT LIFT/LOWER OR DOES NOT TILT (where these functions are fitted)

Lever/handwheel locked:

- Loosen the handwheel.

Cutting residuals inside the machine that prevent movement:

- Contact an authorised assistance centre.

THE MACHINE VIBRATES EXCESSIVELY:

Dull, damaged or deformed blade:

- Replace the blade.

Incorrectly assembled blade:

- Remove the blade and reassemble it correctly following the instructions

Machine insufficiently secured to the bench:

- Improve machine fastening.

THE MACHINE HAS TROUBLE CUTTING:

Dull or damaged blade:

- Replace the blade.

⚠ WARNING! If the machine still fails to function correctly after you have carried out the above operations, or in the event of anomalies other than those described above, turn the machine off and take it to an authorised service centre or have an authorised technician repair it with original spare parts. Always provide the machine model and serial number shown on the technical data label.

STORAGE

- Disconnect the machine from the power supply.
- Clean the machine and all its accessories thoroughly (see "Maintenance" section).
- Protect unpainted metal parts with protective oil.
- Keep the machine out of reach of children, in a stable safe position, in a dry place not subject to extreme temperatures and free from dust. Keep children and unauthorised personnel out of the storage room.
- Protect the machine from direct sunlight, keeping it in the dark where possible, or in the shade.
- Do not close the machine in nylon bags as damp could form and damage the machine.
- Use original packaging to protect the machine.

DEMOLITION:

⚠ Electric and electronic waste may contain substances that are dangerous for the environment and for human health. For this reason they must never be disposed of together with domestic waste, but collected separately in specific collection centres or returned to the retailer when similar new equipment has been purchased. The illegal disposal of such equipment may result in prosecution to the full extent of the law.

WARRANTY

The product is protected by law against non-compliance with the declared characteristics provided it is used only in the manner described in the instructions, it has not been tampered with in any way, it has been stored properly, has been repaired by authorized and, where applicable, have been used only original spare parts.

In the case of industrial or professional use or when using such a guarantee is valid for 12 months.

To issue a claim under warranty you must present proof of purchase to your dealer or authorized service center.

FRANÇAIS

⚠ ATTENTION ! Avant d'utiliser cette machine, lisez attentivement les instructions indiquées ci-après, qui se réfèrent aux figures et aux données techniques et appliquez-les. Cela vous permettra d'exécuter correctement son déplacement, sa mise en service, sa mise en marche, son utilisation, son arrêt et son entretien. Avant de commencer le travail, familiarisez-vous avec les commandes et avec l'utilisation correcte de la machine et assurez-vous que, en cas d'urgence, vous êtes en mesure de l'arrêter. L'utilisation inappropriée de l'appareil peut provoquer de graves blessures et des dommages. Travaillez toujours en pensant à votre sécurité et à celle d'autrui.

⚠ ATTENTION ! La machine est destinée exclusivement à une activité de bricolage et elle est appropriée pour exécuter des coupes sur des pièces en bois de forme parallélépipède rectangle, comme des coupes longitudinales, inclinées, obliques. Elle n'est pas appropriée pour les usinages sur des métaux, des matières plastiques, des matières inflammables ou des matières qui produisent des poussières et des vapeurs dangereuses ou nocives pour la santé. Toute utilisation autre que celle indiquée dans ces instructions peut provoquer des dommages à la machine et entraîner des risques graves pour les personnes et les choses.

DESCRIPTION DE LA MACHINE (FIG. A)

- 1 Interrupteur
- 2 Vis de réglage niveau lame
- 3 Vis de blocage inclinaison lame
- 4 Vis de réglage inclinaison lame
- 5 Table de travail
- 6 Lame disque
- 7 Couteau diviseur
- 8 Protecteur lame
- 10 Collecteur d'évacuation
- 11 Guide de coupe
- 12 Guide d'angle
- 13 Poussoir
- 14 Fiche et cordon d'alimentation
- 15 Moteur
- 16 Écrou de fixation lame
- 17 Flasque de fixation lame
- 18 Insert de la table de travail
- 30 Support
- 31 Rallonge de table latérale
- 35 Crochets anti-basculement

DESCRIPTION DES ACCESSOIRES

Pour des exigences de production et en fonction du modèle de la machine, certains accessoires peuvent différer de ceux indiqués dans la liste ci-dessous et/ou peuvent être déjà installés sur l'appareil.

- guide de coupe
- guide d'angle
- tuyau d'aspiration (si présent)
- poussoir
- jeu de clés de service
- support (si présent)
- rallonges de table (si présentes)
- pieds en caoutchouc (si présentes)

DESCRIPTION MARQUAGES (FIG. B)

- 1 Modèle machine et données techniques.
- 2 Code machine, numéro de matricule ou numéro de lot et année de fabrication, marques de certification.

TRANSPORT ET SOULEVEMENT (FIG. A)

⚠ ATTENTION ! Le Fabricant décline toute responsabilité pour les éventuels dommages directs et/ou indirects provoqués par

des transports ou des soulèvements erronés.

Les opérations de transport et de soulèvement de la machine doivent être effectuées avec attention pour éviter tout accident ou endommagement.

- 1) Positionnez la lame de façon à ce qu'elle soit complètement rentrée dans la machine.
- 2) Soulevez la machine avec grand soin en la prenant par la base des deux mains et transférez-la lentement sans chocs ou mouvements brusques.

Ne la déplacez pas en la tirant par le cordon d'alimentation ou d'autres parties.

MISE EN SERVICE (FIG. A, F)

⚠ ATTENTION ! Le Fabricant décline toute responsabilité pour les éventuels dommages directs et/ou indirects provoqués par une installation et un branchement non corrects.

⚠ ATTENTION ! Avant d'effectuer les opérations indiquées ci-après, assurez-vous que la fiche de la machine est débranchée du réseau électrique.

La machine est fournie munie de quelques composants démontés et, avant de l'utiliser, elle doit être nettoyée et installée.

Pour le positionnement de la machine, vous devez veiller à ce que :

- la position choisie ne soit pas humide et soit à l'abri des agents atmosphériques.
- la zone d'appui soit parfaitement à niveau, sur un sol anti-dérapant et avec une limite de charge adéquate au poids de la machine.
- une ample zone de travail libre de tout obstacle soit prévue autour de la machine.
- le local d'installation soit surveillé et fermé afin d'empêcher un accès libre.
- l'éclairage soit correct.
- la machine soit placée à proximité de l'interrupteur général avec disjoncteur.
- la température ambiante soit comprise entre 10° et 35° C.
- le lieu de travail ne soit pas dans une atmosphère explosive.

Enlevez la partie supérieure de l'emballage et contrôlez visuellement que la machine et les composants sont parfaitement intacts ; à ce point, éliminez l'emballage et effectuez un nettoyage soigné afin d'enlever les éventuelles huiles de protection utilisées pour le transport.

- Procédez au montage des composants de la façon indiquée sur la figure ; en cas de doutes, contactez votre revendeur. Certains composants sont spécifiques pour certains types de travaux, ne les montez qu'en cas de besoin.
- Un support est inclus dans l'emballage, montez-le de la façon indiquée sur la figure, assemblez la machine dessus.
- Si les tables arrière et/ou latérales sont incluses dans l'emballage, montez-les de la façon indiquée sur la figure.
- Soulevez complètement la lame de la table de travail, puis contrôlez qu'elle est fixée correctement et qu'elle peut tourner librement (pour la fixation, consultez les chapitres suivants).
- Montez le protège-lame sur le couteau diviseur; dévissez partiellement l'écrou (2 fig. F) et déplacez la vis (1) jusqu'à ce que la zone de diamètre réduit apparaisse (3). En maintenant cette position de la vis, insérez la protection jusqu'au bas de la fente supérieure du couteau diviseur. Serrer à fond l'écrou (2) pour fixer la protection.

NOTA: la protection doit pouvoir monter librement lorsque la pièce à travailler passe, puis se poser spontanément sur la surface de travail.

- Assemblez le guide de coupe et fixez-le à la table de travail.
- Enlevez le poussoir de son support et posez-le à côté de la machine.

Assurez-vous que toutes les pièces ont été montées correctement, contrôlez la solidité de l'assemblage et la stabilité de la machine.

RÉGLAGES

⚠ ATTENTION ! Avant tout contrôle ou réglage, positionnez l'interrupteur sur OFF « 0 » (arrêt) et coupez l'alimentation électrique en débranchant la fiche de la machine.

La machine est fournie déjà réglée et il n'est pas nécessaire d'effectuer d'autres réglages ; si nécessaire, procédez de la manière suivante.

RÉGLAGE DE LA DISTANCE ENTRE DENTS DE LA LAME ET COU-TEAU DIVISEUR

La distance entre les dents de la lame et le couteau diviseur doit être celle illustrée sur la fig. E.

Desserrez légèrement la/les vis situées/s sur le côté du couteau diviseur sous la table de travail, réglez la distance, puis serrez la/les vis.

MISE EN MARCHÉ ET ARRÊT

⚠ ATTENTION ! Avant de mettre en marche la machine, il faut obligatoirement mettre des lunettes, des gants, des protecteurs pour les oreilles et un masque de protection (non fournis avec la machine).

⚠ ATTENTION ! Pendant la mise en marche et l'arrêt de la machine, veillez à ce que personne ne s'approche de la machine. Gardez une distance de sécurité de tous les organes en mouvement et de la zone de coupe.

⚠ ATTENTION ! Le moteur et les pièces mécaniques mobiles ainsi que la lame tournent encore pendant quelques instants après que l'on a arrêté la machine. Lors de la phase d'arrêt, ces parties ne doivent pas être touchées car il existe un réel danger de lésions graves !

Avant de mettre en marche la machine, vérifiez l'état des composants et contrôlez que les vis sont serrées.

MISE EN MARCHÉ

- 1) Vérifiez que les clés de service ont été rangées.
- 2) Branchez la fiche du cordon d'alimentation dans la prise.
- 3) Mettez-vous à côté de la machine et assurez-vous qu'aucune autre personne ni aucun animal ne se trouvent à proximité.
- 4) Pour mettre en marche, positionnez l'interrupteur sur la position de marche, « I ».

Si vous constatez des anomalies de fonctionnement, arrêtez la machine et consultez le chapitre « Recherche des pannes et interventions autorisées ».

ARRÊT

Pour arrêter la machine, positionnez l'interrupteur sur la position d'arrêt, « 0 ».

Quand vous ne travaillez pas, arrêtez la machine et débranchez la fiche de la prise.

Protection moteur (si présente)

La machine peut être équipée d'une protection moteur qui intervient pour prévenir les pannes électriques. En cas d'intervention de la protection, il suffit d'appuyer sur le bouton de réenclenchement puis sur le bouton de marche pour remettre la machine en fonction.

TYPE SERVICE DE LA MACHINE

Utiliser la machine uniquement de la manière prescrite. L'objectif est d'éviter toute surchauffe excessive et endommager le moteur.

S6 40% / 2000W = le moteur peut être exploité sur une base de cycle de 10 minutes, à la puissance de 2000W pour une période équivalente à 40% (4 minutes) la durée du cycle suivie d'une période de fonctionnement à vide (sans coupe) pour une durée équivalente à 60% (6 minutes) de la durée restante du cycle.

AVERTISSEMENTS ET CONSEILS D'UTILISATION

⚠ ATTENTION ! Avant tout contrôle ou réglage, positionnez l'interrupteur sur OFF « 0 » (arrêt) et coupez l'alimentation électrique en débranchant la fiche de la machine.

Après avoir lu avec attention les chapitres précédents, suivez scrupuleusement ces avertissements et ces conseils qui vous permettront d'obtenir les meilleures performances de votre machine. Procédez avec calme ; ce n'est qu'après avoir acquis l'expérience que vous pourrez exploiter au mieux les potentialités de la machine. Pour vous

familiariser avec toutes les commandes, faites des essais à vide sans aucune pièce à usiner.

OPÉRATEUR

La position normale de l'opérateur est devant la machine avec les deux mains poussant la pièce vers la lame et en exerçant simultanément une légère pression sur la table ; dans la phase finale de la coupe, on utilise une seule main en utilisant le poussoir (fig. L).

Attention ! Gardez les mains et le visage éloignés de la lame et de la zone de coupe car il existe un réel danger de lésions graves !

PIÈCE À USINER

La pièce que vous allez couper devra avoir une forme, des dimensions et un poids compatibles avec la machine.

À l'aide d'une règle, marquez la ligne de coupe sur la pièce, puis placez-la sur le plan de travail de la machine; faites attention à ne pas toucher la lame et maintenez la pièce poussée contre le guide-pièce (pos. 19), que vous devrez avoir déjà réglé. Le côté le plus large de la pièce devra être posé sur la table ; ne coupez pas des pièces ayant le côté plus grand mis à la verticale.

Attention ! Pour votre sécurité, il est important que la machine soit fixée à l'établi ou au piédestal.

Cette machine peut couper des pièces jusqu'à une certaine dimension ; pour soutenir les pièces plus longues, il faut se munir d'un support à placer derrière et/ou à côté de la machine afin d'empêcher aux 2 pièces coupées de se renverser et d'éviter ainsi tout risque pour l'opérateur.

Alignez la ligne précédemment tracée avec le plan théorique que le mouvement rectiligne de la pièce effectuera par la lame.

⚠ ATTENTION ! Pour votre sécurité, il est important que la pièce soit correctement bloquée. Ne coupez pas des pièces à section circulaire, des vieux bois ou des bois fragiles, des bois irréguliers, des bois présentant des fissures, des bois ayant des clous ou des vis, des branches ou des troncs d'arbre. Effectuez toujours un contrôle visuel scrupuleux de la pièce.

⚠ ATTENTION ! Rappelez-vous toujours qu'un contrecoup provoque le refus de la pièce qui sera poussée vers l'opérateur.

OUTIL

Avant toute utilisation, assurez-vous qu'elle est intègre, qu'elle ne présente aucune rupture ou déformation. Contrôlez de temps en temps l'affûtage de la lame.

Si nécessaire, la remplacer en suivant les indications des chapitres suivants.

Attention ! Une lame efficace et intègre fournit un meilleur résultat et évite au maximum le risque d'accidents.

ASPIRATION DES COPEAUX ET DE LA POUSSIÈRE

La machine peut être dotée d'un collecteur pour l'aspiration des copeaux/poussières. Il faut toutefois tenir compte qu'une partie du matériel enlevé lors de la coupe sera projetée tout autour de la machine et sur la pièce même.

Reliez le collecteur à un aspirateur de copeaux de bois par le biais d'un tuyau flexible en plastique (aucun des deux n'est fourni avec la machine) ; votre revendeur pourra vous conseiller à bien choisir.

Attention ! Ne mettez pas la machine en marche si elle est dépourvue du tuyau d'aspiration. Ne mettez pas vos doigts ou des outils à l'intérieur du collecteur dans le but d'enlever du matériel car il existe un réel danger de lésions graves !

USINAGE, COUPES ET MOUVEMENTS

La lame est fixe sur la machine tandis que la pièce doit être déplacée manuellement, en rectiligne et en parallèle par rapport à la lame.

Le moteur fournit l'énergie pour le mouvement rotatoire de l'outil par le biais d'un groupe d'engrenages.

Respectez les avertissements qui suivent, valables pour tous les types de coupe:

- vérifiez que les leviers et les vis sont bien vissés afin de fixer fermement les parties mobiles
- maintenez fermement la pièce en usinage
- la pièce doit être posée contre l'établi et le guide-pièce
- ne coupez pas plusieurs pièces à la fois
- gardez une distance de sécurité de la zone de coupe

- approchez graduellement et avec attention la pièce vers la lame
- la coupe doit avoir lieu par un seul passage
- ne forcez pas trop la pièce sur la lame pour ne pas solliciter la lame et le moteur
- des sollicitations excessives provoquent la rupture de la lame et de la pièce
- ne sollicitez pas la lame latéralement
- la pièce ne doit pas toucher la lame si elle est arrêtée
- ne mettez pas en marche la machine si la lame se trouve en contact avec la pièce
- ne mettez pas en marche la machine si la lame se trouve sans sa protection supérieure
- ne mettez pas en marche la machine si la lame se trouve sans sa protection amovible sous l'établi
- pour nettoyer la zone de coupe, utilisez un pinceau à manche long

COUPE LE LONG DE L'AXE DE LA PIÈCE

Position initiale :

- guide de coupe installé sur la table de travail
- si la machine est dotée de la fonction pour le réglage en hauteur de la lame, agissez sur la vis de façon à ce que la lame dépasse de l'épaisseur de la pièce à couper sur environ deux millimètres
- si la machine est dotée de la fonction de coupe d'onglet, réglez l'inclinaison de la lame à l'aide de la vis puis bloquez-la dans cette position avec le levier/la vis

Exécution de la coupe :

- appuyez sur l'interrupteur pour mettre la machine en marche
- des deux mains, poussez la pièce contre la lame (enfermée dans le protecteur), puis, à vitesse constante et simultanément, poussez la pièce sur la table et contre le guide de coupe ; la pièce provoquera le soulèvement du protecteur supérieur qui se posera ensuite sur la pièce en continuant à protéger la lame.

ATTENTION ! Tenez les mains à l'écart de la zone de coupe.

- quand les mains se rapprochent de la lame, utilisez le poussoir pour terminer la coupe
- arrêtez la machine.

COUPE DIAGONALE

ATTENTION ! Quand on exécute ce type d'opération, les mains se trouvent près de la zone de coupe, c'est pourquoi le risque de blessures graves est plus élevé : faites attention à vos mains et gardez une distance de sécurité.

ATTENTION ! Il est interdit d'effectuer ce type de coupe sur des pièces longues comme des planches, poutres, etc. ; coupez uniquement des pièces de longueur limitée.

Position initiale :

- guide d'angle installé sur la table de travail
- si la machine est dotée de la fonction pour le réglage en hauteur de la lame, agissez sur la vis de façon à ce que la lame dépasse de l'épaisseur de la pièce à couper sur environ deux millimètres
- si la machine est dotée de la fonction de coupe d'onglet, réglez l'inclinaison de la lame à l'aide de la vis puis bloquez-la dans cette position avec le levier/la vis

Exécution de la coupe :

- appuyez sur l'interrupteur pour mettre la machine en marche
- des deux mains, poussez la pièce contre la lame (enfermée dans le protecteur), puis, à vitesse constante et simultanément, poussez la pièce sur la table et contre le guide de coupe ; la pièce provoquera le soulèvement du protecteur supérieur qui se posera ensuite sur la pièce en continuant à protéger la lame.

ATTENTION ! Tenez les mains et le guide-pièce à l'écart de la zone de coupe

- procédez à la coupe
- arrêtez la machine.

LAME

⚠ ATTENTION ! Le côté tranchant peut provoquer de graves blessures ; utilisez des gants de protection !

- Utilisez des lames de qualité ayant des caractéristiques appropriées à la machine que vous utilisez conformément aux données techniques de celle-ci ; votre revendeur pourra vous aider dans le choix le plus approprié. Observez aussi les éventuelles instructions jointes.

- N'utilisez pas de lames dont la provenance est douteuse ou qui sont démunies des données techniques. Ces données doivent reporter les dimensions nominales, le nombre de dents, le nombre de tours maximum, la flèche qui indique le sens de rotation.
- Le nombre de tours et les dimensions sont des éléments fondamentaux pour le choix. Le nombre de tours doit toujours être supérieur ou égal à celui indiqué sur la machine. Les dimensions doivent être les mêmes que celles reprises sur les données de la machine.
- Utilisez des lames conformes aux normes en vigueur dans le pays d'utilisation.
- N'utilisez pas de lame en acier super rapide HSS (high speed steel) ou des disques abrasifs de tronçonnage.
- Procédez toujours à un contrôle visuel : il ne doit y avoir aucune déformation, rupture ou endommagement.

Notre société fournit une série complète de lames adaptées à votre machine qui peuvent être achetées auprès de votre revendeur.

REPLACEMENT DE LA LAME (FIG. E)

⚠ ATTENTION ! Avant tout remplacement, positionnez l'interrupteur sur OFF « 0 » (arrêt), coupez l'alimentation électrique en débranchant la fiche de la machine.

⚠ ATTENTION ! À la fin de la coupe, la lame aura atteint des températures élevées : attendez qu'elle se refroidisse complètement avant de la changer.

⚠ ATTENTION ! Même si elle est arrêtée, la lame est toujours très tranchante : pour éviter des blessures graves, utilisez des gants.

⚠ ATTENTION ! Le montage de la lame doit être exécuté parfaitement selon les règles de l'art. Un montage erroné engendrera des dangers particulièrement graves.

Pour exécuter le remplacement, agissez comme suit : l'opération doit être faite par une personne experte ; en cas de doute, adressez-vous à un centre d'assistance agréé.

- 1) Débranchez la fiche de la prise électrique
- 2) Pour effectuer correctement le remontage, observez attentivement les différents composants avant de procéder.
- 3) Si la machine est dotée de la fonction pour le réglage en hauteur de la lame, agissez sur la vis de façon à ce que la lame dépasse le plus possible de la table de travail.
- 4) Détachez le tuyau d'aspiration (si présent) relié au protecteur lame.
- 5) Dévissez la vis qui fixe le protecteur, enlevez celui-ci du couteau diviseur.
- 6) Dévissez la/les vis qui fixe/nt l'insert sur la table de travail (si présent) positionné autour de la lame et/ou le panneau de la table de travail (si présent) ; extrayez l'insert/panneau de façon à pouvoir accéder à la lame.
- 7) À l'aide des clés fournies, dévissez la vis/l'écrou qui fixe la lame. Attention : observez la figure pour tourner les clés dans le bon sens.
- 8) Enlevez le flasque externe et enlevez la lame vers le haut (le flasque interne doit rester monté sur l'arbre moteur).
- 9) Nettoyez les composants et la lame neuve.
- 10) Montez la lame neuve en respectant le sens de rotation : la flèche sur la lame doit correspondre à celle qui est gravée sur la machine/le protecteur.
- 11) Remontez le flasque externe en veillant à ce que son trou façonné passe sur l'arbre façonné du moteur.
- 12) Vissez correctement la vis/écrou sans frapper sur la clé avec un marteau ou d'autres objets.
- 13) Réglez la distance entre le couteau diviseur et les dents de la lame, voir chap. Réglages, puis vissez la/les vis.
- 14) Montez l'insert/panneau sur la table de travail et fixez-le avec la/les vis.
- 15) Montez le protecteur lame sur le couteau diviseur et fixez-le.
- 16) Contrôlez soigneusement que le protecteur lame fonctionne correctement.
- 17) Contrôlez que la lame tourne librement et correctement.
- 18) Branchez de nouveau la fiche d'alimentation et effectuez un essai de fonctionnement à vide.

ENTRETIEN

⚠ ATTENTION ! Avant tout contrôle ou entretien, positionnez l'interrupteur sur OFF « 0 » (arrêt) et coupez l'alimentation électrique en débranchant la fiche de la machine.

⚠ ATTENTION ! Ne modifiez pas des pièces du moteur ou des composants électriques et n'essayez pas de les réparer.

La durée de vie et les coûts d'exercice de la machine dépendent également de l'exécution d'un entretien constant et scrupuleux. Respectez toujours les instructions suivantes.

NETTOYAGE APRÈS CHAQUE UTILISATION

- Nettoyez régulièrement votre machine et prenez-en soin, vous lui garantirez un fonctionnement correct et une longue durée de vie.
- Enlevez les copeaux/poussières en utilisant une brosse souple et un aspirateur ; remettez ce matériel à un centre de collecte pour le recyclage.
- Enlevez les éventuelles traces de résine sur la machine.
- Ne pulvérisez pas de l'eau sur la machine et ne la mouillez pas.
- N'utilisez pas des détergents ou solvants divers, vous pourriez abîmer irrémédiablement la machine. Les pièces en plastique peuvent subir l'agression d'agents chimiques.
- N'utilisez pas de jet d'air comprimé pour le nettoyage : danger de projection de copeaux et éclats !
- Prêtez une attention particulière au nettoyage des interrupteurs, de la poignée, des fentes d'aération du moteur, à la lame, aux leviers de commande, à la semelle pivotante, à la base, aux inserts de la semelle pivotante et de la scie à table.

Pour votre sécurité, vérifiez périodiquement l'état des composants suivants et, s'ils sont endommagés ou usés, remplacez-les :

- interrupteurs
- lame
- protections lame
- guide de coupe
- collecteur d'évacuation
- insert/panneau de la table de travail
- fiche et cordon d'alimentation

CHARBONS MOTEUR (si présents)

Le moteur de cette machine peut être du type à collecteur, c'est-à-dire qu'il est muni d'une paire de charbons en graphite ; le contrôle et le remplacement des charbons doivent être exécutés dans un centre d'assistance agréé.

RECHERCHE DES PANNES ET INTERVENTIONS AUTORISÉES

LA MACHINE NE SE MET PAS EN MARCHÉ OU S'ARRÊTE ET NE SE REMET PAS EN MARCHÉ :

Absence d'énergie électrique :

- Contrôlez que le cordon électrique et le câble de rallonge (si présent) ne sont pas endommagés.
 - Contrôlez l'interrupteur général du lieu de travail.
- Intervention de la protection moteur (si présente) :
- Appuyez sur le bouton de réenclenchement.

Charbons en graphite usés (si présents) :

- adressez-vous à un centre d'assistance agréé.

Panne électrique :

- adressez-vous à un centre d'assistance agréé.

LA LAME NE SE SOULÈVE PAS/NE S'ABAISSÉ PAS OU NE S'INCLINE PAS (quand ces fonctions sont prévues) :

- Levier/vis serré/e :
- Desserrer le/la levier/vis.

Des résidus de coupe à l'intérieur de la machine empêchent le mouvement :

- adressez-vous à un centre d'assistance agréé.

LA MACHINE VIBRE EXCESSIVEMENT :
Lame sans tranchant, endommagée ou déformée :
- Remplacez la lame.

Lame mal montée :
- Démontez la lame et remontez-la correctement en suivant les instructions

Fixation insuffisante de la machine à l'établi :
- Améliorez la fixation de la machine.


LA MACHINE A DU MAL À COUPER :
Lame sans tranchant ou endommagée :
- Remplacez la lame.

⚠ ATTENTION ! Si la machine ne fonctionne toujours pas correctement après que vous avez exécuté les interventions décrites ci-dessus ou en cas d'anomalies différentes de celles susmentionnées, arrêtez-la et apportez-la dans un centre d'assistance agréé ou faites intervenir un technicien agréé en demandant des pièces de rechange d'origine. Référez-vous toujours au modèle de la machine et au numéro de matricule reportés sur l'étiquette des données techniques.

RANGEMENT

- Débranchez la machine du réseau électrique.
- Procédez à un nettoyage soigné de toute la machine et de ses accessoires (voir paragraphe Entretien).
- Protégez les pièces non vernies avec de l'huile de protection.
- Rangez l'appareil hors de la portée des enfants, en position stable et sûre, dans un endroit sec non poussiéreux et à l'abri du froid. Les enfants et les personnes non concernées ne peuvent avoir accès au local où est rangée la machine.
- Protégez l'appareil de la lumière directe ; le ranger si possible dans l'obscurité ou en pénombre.
- Ne rangez pas la machine dans des sacs en nylon, de l'humidité pourrait se former et endommager la machine.
- Utilisez l'emballage d'origine pour protéger la machine.

ÉLIMINATION :

 Les déchets électriques et électroniques peuvent contenir des substances dangereuses pour l'environnement et la santé humaine ; ils ne doivent donc pas être éliminés ensemble aux déchets ménagers, mais collectés séparément par les centres de collecte ou remis au vendeur en cas d'achat d'un nouvel article similaire. L'élimination non conforme des déchets est passible de sanctions administratives.

GARANTIE

Le produit est protégé par la loi contre le non-respect des caractéristiques déclarées à condition qu'il soit utilisé uniquement de la manière décrite dans les instructions, il n'a pas été altéré en aucune façon, il a été conservé, a été réparé par le personnel autorisé et, le cas échéant, ont été utilisées exclusivement des pièces de rechange. Dans le cas d'un usage industriel ou professionnel ou lors de l'utilisation d'une telle garantie est valable pendant 12 mois. Pour émettre une réclamation sous garantie, vous devez présenter une preuve d'achat à votre revendeur ou à un centre de service agréé.

ESPAÑOL

⚠ ¡ATENCIÓN! Antes de utilizar la máquina, lea detenidamente las instrucciones que se ofrecen a continuación y consulte sus correspondientes figuras y datos técnicos. De este modo aprenderá a realizar correctamente todas las operaciones necesarias para el transporte, la puesta en servicio, el arranque, el manejo, la parada y el mantenimiento de la misma. Antes de iniciar el trabajo familiarícese con los mandos y con las instrucciones de uso de la máquina y asegúrese de saber detenerla en caso de emergencia. El uso impropio de la herramienta puede provocar heridas graves a las personas y daños a las cosas. Piense siempre en su seguridad y en la de los demás y actúe en consecuencia.

⚠ ¡ATENCIÓN! Esta máquina está destinada exclusivamente para el uso de aficionados y es idónea para efectuar cortes en piezas de madera con forma de paralelepípedo rectangular, como cortes longitudinales, inclinados u oblicuos. No puede utilizarse para trabajar metales, materiales plásticos, materiales inflamables o materiales que generen polvo o humos peligrosos o perjudiciales para la salud. Todo uso distinto del indicado en estas instrucciones puede dañar la herramienta y constituir un serio peligro para las personas y las cosas.

DESCRIPCIÓN MÁQUINA (FIG. A)

- 1 Interruptor
- 2 Volante de regulación del nivel de la cuchilla
- 3 Volante de fijación de la inclinación de la cuchilla
- 4 Volante de regulación de la inclinación de la cuchilla
- 5 Tablero de trabajo
- 6 Cuchilla de disco
- 7 Cuchillo divisor
- 8 Protección de la cuchilla
- 10 Colector de descarga
- 11 Guía para la pieza
- 12 Guía para la pieza con goniómetro
- 13 Empujador de piezas
- 14 Enchufe y cable de alimentación
- 15 Motor
- 16 Tuerca de fijación de la cuchilla
- 17 Pestaña de fijación de la cuchilla
- 18 Aplicación del tablero de trabajo
- 30 Pedestal
- 31 Superficie de soporte lateral
- 35 Soportes antivuelco

DESCRIPCIÓN DE LOS ACCESORIOS

Por exigencias de producción y dependiendo del modelo de la máquina, algunos accesorios pueden diferir de los indicados en lista que aparece a continuación o pueden estar ya instalados en la máquina.

- guía para las piezas
- guía para las piezas con goniómetro
- tubo de aspiración (si está presente)
- empujador de piezas
- juego de llaves de servicio
- pedestal (si está presente)
- superficies de soporte (si están presentes)
- pies de goma (si están presentes)

DESCRIPCIÓN MARCADOS (FIG. B)

- 1 Modelo de máquina y datos técnicos.
- 2 Código de la máquina, número de serie o número de partida, año de fabricación y marcas de certificación.

TRANSPORTE Y LEVANTAMIENTO (FIG. A)

⚠ ¡ATENCIÓN! La empresa fabricante declina toda responsabilidad por los posibles daños directos y/o indirectos provocados por un transporte o un levantamiento incorrecto.

Las operaciones de transporte y levantamiento de la máquina deben efectuarse con atención para evitar accidentes y daños.

1) Coloque la cuchilla de manera que quede completamente retirada dentro de la máquina.

2) Levante la máquina con la máxima cautela, sujetándola por la base con las dos manos, y desplácela lentamente, sin dar tirones ni realizar movimientos bruscos.

No la transporte tirando del cable de alimentación o de otras partes.

PUESTA EN SERVICIO (FIG. A, F)

⚠ ¡ATENCIÓN! La empresa fabricante declina toda responsabilidad por los posibles daños directos y/o indirectos causados por una instalación o una conexión incorrecta.

⚠ ¡ATENCIÓN! Antes de efectuar las siguientes operaciones, asegúrese de que el enchufe de la máquina esté desconectado de la red de alimentación eléctrica.

La máquina se entrega con algunos componentes desmontados y antes de utilizarla es necesario limpiarla e instalarla.

Al elegir la posición de la máquina, es oportuno tener en cuenta que:

- la posición prevista no debe ser húmeda y debe estar reparada de los agentes atmosféricos.
- la zona de apoyo debe estar perfectamente nivelada sobre un pavimento antideslizante y poseer una capacidad de carga adecuada para el peso de la máquina.
- alrededor de la máquina debe quedar disponible una amplia zona de trabajo libre de obstáculos.
- el local debe estar vigilado y cerrado para impedir el libre acceso a su interior.
- la iluminación debe ser adecuada.
- la máquina debe emplazarse cerca del interruptor general provisto de diferencial.
- la temperatura ambiente debe estar comprendida entre 10° C y 35° C.
- el ambiente de trabajo no debe encontrarse en una atmósfera explosiva.

Quite la parte superior del embalaje y compruebe visualmente la perfecta integridad de la máquina y de sus componentes; a continuación, aparte todo el embalaje y limpie la máquina meticulosamente para eliminar los posibles aceites protectores utilizados para el transporte.

- Monte los componentes como se ilustra en la figura; si le surge alguna duda, diríjase al vendedor local. Algunos componentes solo deben montarse si son necesarios para el trabajo que se desea efectuar.
- El paquete contiene un pedestal, móntelo como se indica en la figura y fije la máquina al mismo.
- Si el paquete contiene las superficies de soporte posteriores y/o laterales, móntelos como se ilustra en la figura.
- Levante completamente la cuchilla del tablero de trabajo, compruebe que esté bien fijada y que pueda girar libremente (si necesita fijarla consulte los capítulos siguientes).
- Monte el protector de la cuchilla en la cuchilla divisoria; Desenrosque parcialmente la nuez (2 fig. F) y mueva el tornillo (1) hasta que aparezca el área de diámetro reducido (3). Manteniendo esta posición de tornillo, inserte el protector hasta la parte inferior de la ranura superior de la cuchilla divisoria. Apriete completamente la nuez (2) para fijar la protección.

NOTA: la protección debe elevarse libremente cuando la pieza que se está trabajando pasa y luego descansa espontáneamente sobre la superficie de trabajo.

- Monte la guía para las piezas y fijela al tablero de trabajo.
- Quite el empujador de piezas de su soporte y apóyelo al lado de la máquina.

Asegúrese de haber montado correctamente todas las partes y compruebe la solidez del montaje y la estabilidad de la máquina.

AJUSTES

⚠ ¡ATENCIÓN! Antes de efectuar cualquier control o regulación, ponga el interruptor en OFF "0" (apagado) y desconecte la alimentación eléctrica desenchufando la máquina.

La máquina se entrega ya regulada y no requiere ningún ajuste par-

ricular; si es necesario, efectúe las siguientes operaciones.

REGULACIÓN DE LA DISTANCIA ENTRE LOS DIENTES DE LA CUCHILLA Y EL CUCHILLO DIVISOR

La distancia entre los dientes de la cuchilla y el cuchillo divisor debe respetar las indicaciones proporcionadas en la fig. E

Afloje ligeramente el tornillo/ los tornillos situados en el costado del cuchillo divisor debajo del tablero de trabajo, regule la distancia y vuelva a colocar el tornillo/ los tornillos.

PUESTA EN MARCHA Y PARADA

⚠ ¡ATENCIÓN! Antes de poner en marcha la máquina es obligatorio ponerse las gafas, los guantes, los cascos y la careta de protección (no incluidos).

⚠ ¡ATENCIÓN! Asegúrese de que nadie pueda acercarse a la máquina durante el arranque y la parada de la misma. Manténgase a una distancia de seguridad de todas las partes en movimiento y de la zona de corte.

⚠ ¡ATENCIÓN! El motor, las partes mecánicas giratorias y la cuchilla siguen girando durante algunos instantes después de haber apagado la máquina. No toque estas partes durante la fase de parada. Existe el peligro de sufrir lesiones graves.

Antes de poner en marcha la máquina, compruebe la integridad de todos sus componentes y asegúrese de que la tornillería esté bien apretada.

PUESTA EN MARCHA

- 1) Asegúrese de haber introducido de nuevo las llaves de servicio.
- 2) Introduzca el enchufe del cable de alimentación en la toma de corriente.
- 3) Colóquese al lado de la máquina y asegúrese de que no haya personas o animales en sus proximidades.
- 4) Para poner en marcha la máquina, ponga el interruptor en la posición ON "1" (encendido).

Si observa alguna anomalía de funcionamiento, apague la máquina y consulte el capítulo "Posibles averías e intervenciones admitidas".

PARADA

Para detener la máquina ponga el interruptor en la posición OFF "0" (apagado).

Cuando no esté trabajando con la máquina, apáguela y desconecte el enchufe de la toma de corriente.

Protección motor (si está presente)

La máquina puede estar dotada de una protección del motor que interviene para prevenir las averías eléctricas. Si se activa durante el uso, para volver a poner en marcha la máquina es suficiente pulsar el botón de restablecimiento y a continuación el botón de arranque.

TIPO DE SERVICIO DE LA MÁQUINA

Utilice la máquina sólo en la forma prescrita. El objetivo es evitar el recalentamiento excesivo y daños en el motor.

S6 40% / 2000W = el motor puede funcionar sobre una base de ciclo de 10 minutos, a la potencia de 2000 W durante un período equivalente a 40% (4 minutos) de la duración del ciclo seguido por un período de funcionamiento a vacío (sin corte) para un período equivalente al 60% (6 minutos) de la duración restante del ciclo.

ADVERTENCIAS Y CONSEJOS DE USO

⚠ ¡ATENCIÓN! Antes de efectuar cualquier control o regulación, ponga el interruptor en OFF "0" (apagado) y desconecte la alimentación eléctrica desenchufando la máquina.

Después de haber leído con atención los capítulos anteriores, siga escrupulosamente estas advertencias y consejos, que le permitirán obtener el máximo rendimiento de la máquina. Proceda con calma;

sólo después de adquirir una cierta experiencia logrará explotar a fondo sus potencialidades. Para familiarizarse con todos los mandos, efectúe algunas pruebas de funcionamiento en vacío antes de montar la pieza que desea trabajar.

OPERADOR

La posición normal del operador es delante de la máquina, empujando la pieza con ambas manos hacia la cuchilla y ejerciendo una ligera presión sobre la mesa al mismo tiempo; en la fase final del corte se utiliza una sola mano con el empujador de piezas (fig. D).

¡Atención! Mantenga las manos y la cara alejadas de la cuchilla y de la zona de corte. Existe el peligro de sufrir lesiones graves.

PIEZA A TRABAJAR

La forma, las medidas y el peso de la pieza que desea cortar deben ser compatibles con la máquina.

Marque la línea de corte en la pieza con una raya; colóquela sobre la mesa de la máquina prestando atención para no tocar la cuchilla y apóyela lateralmente contra la guía de las piezas después de haberla regulado correctamente. El lado más largo de la pieza debe quedar siempre apoyado sobre la mesa; no corte la pieza si el lado más largo se encuentra en posición vertical.

¡Atención! Para su seguridad, es importante que la máquina esté fijada al banco o a un pedestal.

Las piezas que se montan en la máquina deben tener unas medidas determinadas; para ofrecer un soporte estable a las piezas largas es necesario utilizar un pedestal que deberá colocarse detrás y/o al lado de la máquina para impedir que los dos fragmentos puedan volcarse y poner en peligro la incolumidad del operador.

Alinee la raya que ha marcado antes con el plano que el movimiento rectilíneo de la pieza deberá efectuar teóricamente a través de la cuchilla.

⚠ ¡ATENCIÓN! Por motivos de seguridad, es importante que la pieza esté correctamente bloqueada. No corte piezas de sección circular, maderas viejas o frágiles, maderas irregulares o con grietas, clavos o tornillos, ramas ni troncos. Efectúe siempre un control visual riguroso de la pieza.

⚠ ¡ATENCIÓN! Recuerde siempre que en caso de contragolpe la máquina rechaza la pieza y la empuja hacia el operador.

HERRAMIENTA

Compruebe su perfecta integridad cada vez que vaya a utilizar la máquina: no debe presentar roturas ni deformaciones. Controle periódicamente el afilado de la cuchilla.

Cuando sea necesario cambiarla, siga las indicaciones que se ofrecen en los capítulos siguientes.

¡Atención! La eficiencia y la perfecta integridad de la cuchilla producen mejores resultados y reducen al mínimo el riesgo de accidentes.

ASPIRACIÓN DE VIRUTAS Y POLVO

La máquina está dotada de un colector para aspirar las virutas y el polvo. No obstante, hay que tener presente que durante el corte la mayor parte del material eliminado se proyectará alrededor de la máquina y sobre la pieza.

Conecte el colector a un aspirador de virutas de madera con un tubo flexible de material plástico (el aspirador y el tubo no están incluidos con la máquina); su vendedor de confianza podrá aconsejarle los modelos más adecuados.

¡Atención! No ponga en marcha la máquina sin haber montado el tubo de aspiración. No intente sacar el material introduciendo los dedos o herramientas en el interior del colector. Podría sufrir graves lesiones.

TRABAJO, CORTES Y MOVIMIENTOS

La cuchilla está situada en la máquina en una posición fija mientras que la pieza efectúa un movimiento manual rectilíneo y paralelo con respecto a la cuchilla.

El motor proporciona la energía necesaria para el movimiento giratorio de la herramienta mediante un grupo de engranajes.

Siga las siguientes advertencias, que son válidas para todos los tipos de corte:

- compruebe que las palancas y los tornillos estén bien fijados de

forma que sujeten con firmeza las partes móviles

- mantenga bien sujeta la pieza que está trabajando

- la pieza debe quedar apoyada contra la mesa y la guía de las piezas

- no corte varias piezas al mismo tiempo

- mantenga una distancia de seguridad con respecto a la zona de corte

- acerque la pieza a la cuchilla gradualmente y con atención

- el corte debe realizarse pasando una sola vez

- no presione demasiado la pieza contra la cuchilla para no forzar la cuchilla y el motor

- un esfuerzo excesivo puede provocar la ruptura de la cuchilla y/o de la pieza

- no esfuerce la cuchilla lateralmente

- la pieza no debe tocar la cuchilla si está parada

- no ponga en marcha la máquina si la cuchilla está en contacto con la pieza

- no ponga en marcha la máquina si la cuchilla no está cubierta con la protección superior

- no ponga en marcha la máquina si la cuchilla no está cubierta con la protección amovible debajo del tablero de trabajo

- para limpiar la zona de corte, utilice un pincel de mango largo

CORTE A LO LARGO DEL EJE DE LA PIEZA

Posición inicial:

- guía de las piezas instalada en el tablero de trabajo

- si está presente la función que permite regular la altura de la cuchilla, utilice el volante para hacer que esta sobresalga un par de milímetros por encima del espesor de la pieza que desea cortar

- si está presente la función que permite efectuar cortes inclinados, regule la inclinación de la cuchilla con el volante y a continuación bloquee esta posición con la palanca/volante

Ejecución del corte:

- presione el interruptor para poner en marcha la máquina

- con ambas manos, empuje la pieza contra la cuchilla (recubierta por la protección) a una velocidad uniforme y presione simultáneamente la pieza contra el tablero de trabajo y contra la guía de las piezas; la pieza provocará el levantamiento de la protección, que a continuación se colocará delicadamente sobre la pieza manteniendo protegida la cuchilla.

¡ATENCIÓN! Mantenga las manos alejadas de la zona de corte.

- cuando las manos se acercan a la cuchilla, utilice el empujador de piezas para terminar el corte

- apague la máquina.

CORTE OBLICUO

¡ATENCIÓN! Al ejecutar este corte las manos se encuentran en la zona adyacente al área de corte por lo que el peligro de que se produzcan heridas graves aumenta: preste atención a las manos y mantenga una distancia de seguridad.

¡ATENCIÓN! Se prohíbe efectuar este tipo de corte en piezas largas como tablas, vigas, etc.; emplee solo piezas de longitud reducida.

Posición inicial:

- guía de las piezas con goniómetro instalada en el tablero de trabajo

- si está presente la función que permite regular la altura de la cuchilla, utilice el volante para hacer que esta sobresalga un par de milímetros por encima del espesor de la pieza que desea cortar

- si está presente la función que permite efectuar cortes inclinados, regule la inclinación de la cuchilla con el volante y a continuación bloquee esta posición con la palanca/ volante

Ejecución del corte:

- presione el interruptor para poner en marcha la máquina

- con ambas manos, empuje la pieza contra la cuchilla (recubierta por la protección) a una velocidad uniforme y presione simultáneamente la pieza contra el tablero de trabajo y contra la guía de las piezas; la pieza provocará el levantamiento de la protección, que a continuación se colocará delicadamente sobre la pieza manteniendo protegida la cuchilla.

¡ATENCIÓN! Mantenga lejos de la zona de corte las manos y la guía de las piezas.

- termine el corte

- apague la máquina.

CUCHILLA

⚠ ¡ATENCIÓN! La parte cortante puede provocar heridas graves. Use guantes de protección.

- Utilice cuchillas de calidad, de características idóneas para la máquina que está utilizando en función de los datos técnicos de la misma; su vendedor de confianza le ayudará a encontrar la opción más adecuada. Cumpla todas las instrucciones que se proporcionan junto a la máquina.
- No utilice cuchillas de origen desconocido o desprovistas de sus respectivos datos técnicos. En las cuchillas deben figurar las dimensiones nominales, el número de dientes, el número máximo de revoluciones y una flecha que indique su sentido de rotación.
- El número de revoluciones y las dimensiones son elementos determinantes para la elección del producto. El número de revoluciones debe ser siempre igual o superior al que figura en la máquina. Las dimensiones deben ser iguales a las señaladas en los datos de la máquina.
- Utilice cuchillas que cumplan las normativas vigentes del país en el que se encuentra.
- No utilice cuchillas de acero super rápido HSS (high speed steel) ni discos abrasivos para cortes transversales.
- Efectúe siempre un control visual: no deben presentar deformaciones, roturas ni daños de ningún tipo.

Nuestra empresa ofrece una serie completa de cuchillas idóneas para su máquina. Solicite estas piezas a su vendedor de confianza.

SUSTITUCIÓN DE LA CUCHILLA (FIG. E)

⚠ ¡ATENCIÓN! Antes de efectuar cualquier sustitución, ponga el interruptor en OFF "O" (apagado) e interrumpa la alimentación eléctrica desconectando el enchufe de la máquina.

⚠ ¡ATENCIÓN! Después del corte la cuchilla alcanza temperaturas elevadas: espere hasta que se enfríe antes de cambiarla.

⚠ ¡ATENCIÓN! La cuchilla está muy afilada y puede cortar incluso mientras está parada: utilice siempre guantes para evitar que se produzcan heridas graves.

⚠ ¡ATENCIÓN! La cuchilla debe montarse como mandan los cánones. El montaje incorrecto genera graves peligros.

Para efectuar el cambio, siga el procedimiento que se indica a continuación. Esta operación debe ser realizada por personal experto. Si le surge alguna duda, diríjase a un centro de asistencia autorizado.

- 1) Desconecte el enchufe de la toma eléctrica
- 2) Observe con atención los distintos componentes antes de empezar para saber cómo volver a montarlos correctamente a continuación.
- 3) Si está presente la función que permite regular la altura de la cuchilla, utilice el volante para hacer que esta sobresalga lo más posible del tablero de trabajo
- 4) Desconecte el tubo de aspiración (si está presente) que está acoplado a la protección de la cuchilla
- 5) Quite el tornillo que sujeta la protección y extraígalo del cuchillo divisor
- 6) Quite el tornillo/ los tornillos que fijan la aplicación al tablero de trabajo (si está presente) alrededor de la cuchilla y/o el panel del tablero de trabajo (si está presente); extraiga la aplicación/ el panel de manera que sea posible acceder a la cuchilla
- 7) Con las llaves incluidas de serie, saque el tornillo/ la tuerca de fijación de la cuchilla. Atención: observe la figura para hacer girar las llaves en el sentido adecuado
- 8) Quite la pestaña externa y extraiga la cuchilla hacia arriba (la pestaña interna debe seguir montada en el árbol del motor)
- 9) Limpie los componentes y la cuchilla nueva.
- 10) Monte la cuchilla nueva prestando atención a la dirección de rotación: la flecha de la cuchilla debe corresponder con la que está marcada en la máquina/ protección.
- 11) Vuelva a montar la pestaña externa prestando atención al orificio con forma de la misma, que deberá introducirse en el árbol con forma del motor
- 12) Apriete bien el tornillo/ la tuerca sin golpear la llave con un martillo o con otros objetos.
- 13) Regule la distancia entre el cuchillo divisor y los dientes de la cuchilla (ver cap. Ajustes) y coloque el tornillo/ los tornillos

- 14) Monte la aplicación o el panel en el tablero de trabajo y fíjelo con el tornillo/ los tornillos
- 15) Monte la protección de la cuchilla sobre el cuchillo divisor y fíjela
- 16) Compruebe con atención que la protección de la cuchilla funcione correctamente
- 17) Compruebe que la cuchilla gire libremente y regularmente
- 18) Conecte de nuevo el enchufe y efectúe una prueba de funcionamiento en vacío.

MANTENIMIENTO

⚠ ¡ATENCIÓN! Antes de efectuar cualquier control u operación de mantenimiento, ponga el interruptor en OFF "O" (apagado) y desconecte la alimentación eléctrica desenchufando la máquina.

⚠ ¡ATENCIÓN! No altere ni intente reparar partes del motor o eléctricas.

El constante y meticuloso mantenimiento de la máquina incide positivamente en la duración y el coste de funcionamiento de la misma. Siga siempre las instrucciones que se indican a continuación.

LIMPIEZA DESPUÉS DE CADA USO

- Cuide la máquina y límpiela regularmente para mantener su perfecta eficiencia y garantizar una larga duración.
- Elimine las virutas y el polvo utilizando un cepillo blando y un aspirador; entregue el material en un punto de recogida específico para que pueda ser reciclado.
- Elimine los restos de resina que hayan quedado pegados a la máquina.
- No rocíe ni moje con agua la máquina.
- No emplee detergentes ni solventes inflamables u de otro tipo ya que pueden estropear la máquina de manera irreparable. Las partes de plástico son vulnerables a los agentes químicos.
- No utilice chorros de aire comprimido para limpiarla: existe el peligro de proyectar virutas y astillas.
- Preste una atención particular a la limpieza de los interruptores, de la empuñadura, a las ranuras de ventilación del motor, a la cuchilla, a las palancas de mando, al tablero giratorio, a la base y a las aplicaciones del tablero giratorio y de la sierra de banco.

Para su seguridad, examine periódicamente el estado de los siguientes componentes y hágalos cambiar si están estropeados o desgastados:

- interruptores
- cuchilla
- protecciones de la cuchilla
- guía de las piezas
- colector de descarga
- aplicación/ panel del tablero de trabajo
- enchufe y cable de alimentación

CEPILLOS MOTOR (si están presentes)

El motor de esta máquina puede ser del tipo dotado de colector, es decir, equipado con un par de cepillos de grafito; su control y la sustitución de los cepillos debe efectuarse en un centro de asistencia autorizado.

POSIBLES AVERÍAS E INTERVENCIONES ADMITIDAS

LA MÁQUINA NO SE PONE EN MARCHA O SE DETIENE Y NO ARRANCA DE NUEVO:

Falta de energía eléctrica:

- Controle que el cable eléctrico y el cable alargador (si está presente) no estén estropeados.
- Controle el interruptor general de la instalación de alimentación.

Intervención de la protección del motor (si está presente):

- Pulse el botón de restablecimiento.

Cepillos de grafito desgastados (si están presentes):

- Diríjase a un centro de asistencia autorizado.

Avería eléctrica:

- Diríjase a un centro de asistencia autorizado.

LA CUCHILLA NO ASCIENDE/ DESCENDE O NO SE INCLINA (si están presentes estas funciones):
Palanca/ volante apretado:
- Aflojar el volante.

Restos del corte en el interior de la máquina que impiden el movimiento:
- Diríjase a un centro de asistencia autorizado.

LA MÁQUINA VIBRA EXCESIVAMENTE:

Cuchilla poco cortante, dañada o deformada:
- Cambie la cuchilla.

Cuchilla mal montada:
- Desmonte la cuchilla y vuelva a montarla correctamente siguiendo las instrucciones

La máquina no está bien fijada al banco:
- Fije mejor la máquina.

LA MÁQUINA SE ESFUERZA PARA EFECTUAR EL CORTE:
Cuchilla poco cortante o deteriorada:
- Cambie la cuchilla.

⚠ ¡ATENCIÓN! Si después de efectuar las operaciones mencionadas la máquina sigue sin funcionar correctamente o presenta alguna anomalía distinta de las indicadas, apáguela y llévela a un centro de asistencia autorizado o solicite el servicio de un técnico autorizado, el cual deberá utilizar piezas de repuesto originales. Mencione siempre el modelo de la máquina y el número de serie indicados en la placa de datos técnicos.

ALMACENAMIENTO

- Desconecte la máquina de la red de alimentación eléctrica.
- Limpie a fondo toda la máquina y sus accesorios (ver párrafo Mantenimiento).
- Proteja las partes no barnizadas con un aceite protector.
- Guarde la máquina lejos del alcance de los niños, en una posición estable y segura dentro de un lugar seco, templado y sin polvos. En el local de almacenamiento de la máquina debe estar prohibido el acceso a los niños y a las personas extrañas.
- Si es posible, proteja la máquina de la luz directa guardándola en un lugar oscuro o en penumbra.
- No envuelva la máquina en sacos de nylon ya que podría estropearse a causa de la humedad.
- Utilice el embalaje original para proteger la máquina.

ELIMINACIÓN

⚠ Los desechos eléctricos y electrónicos pueden contener sustancias peligrosas para el medio ambiente y para la salud del hombre; por lo tanto, no se deben eliminar con los desechos domésticos sino que se deben llevar a un centro de recolección adecuado o entregar al revendedor en caso de adquisición de un nuevo aparato análogo. La eliminación abusiva de los desechos implica la aplicación de sanciones administrativas.

GARANTÍA

El producto está protegido por la ley contra el incumplimiento de las características declaradas siempre que se use sólo en la forma descrita en las instrucciones, que no ha sido alterado de alguna manera, se ha guardado correctamente, ha sido reparado por personal autorizado y, en su caso, se han utilizado sólo piezas de repuesto originales. En el caso de uso industrial o profesional, o cuando se utiliza tal garantía tiene una validez de 12 meses. Para emitir una reclamación bajo esta garantía, deberá presentar el comprobante de compra a su distribuidor o centro de servicio autorizado.

ΕΛΛΗΝΙΚΟ

⚠ ΠΡΟΣΟΧΉ! Πριν χρησιμοποιήσετε τη μηχανή, για να εκτελέσετε σωστά τη μεταφορά, τη θέση σε λειτουργία, την εκκίνηση, τη χρήση, την ακινητοποίηση και τη συντήρηση, διαβάστε προσεκτικά και εφαρμόστε τις οδηγίες που ακολουθούν ανατρέχοντας στις εικόνες και στα τεχνικά στοιχεία. Πριν ξεκινήσετε την εργασία εξοικειωθείτε με τα χειριστήρια και με τη σωστή χρήση της μηχανής όντας βέβαιοι ότι γνωρίζετε να την σταματήσετε σε περίπτωση έκτακτης ανάγκης. Η ανορθόδοξη χρήση της μηχανής μπορεί να προκαλέσει σοβαρά τραυματά και ζημιές σε αντικείμενα. Να σκέφτεστε πάντα την ασφάλειά σας και να συμπεριφέρεστε αναλόγως.

⚠ ΠΡΟΣΟΧΉ! Η μηχανή προορίζεται αποκλειστικά για ερασιτεχνική χρήση και είναι κατάλληλη για τη διενέργεια κοπών σε ξύλινα κομμάτια σχήματος ορθογώνιου παραλληλεπίπεδου, καθώς και κοπές διαμήκειας, εγκάρσιες και υπό κλίση. Δεν επιτρέπεται η κατεργασία μετάλλων, πλαστικών υλικών, εύφλεκτων υλικών και υλικών που παράγουν σκόνη και νέφη επικίνδυνα ή βλαπτικά για την υγεία. Κάθε άλλη χρήση διαφορετική από την υποδεικνυόμενη στις οδηγίες αυτές μπορεί να προξενήσει ζημιά στη μηχανή και να αποτελέσει σοβαρό κίνδυνο για τα άτομα και τα αντικείμενα.

ΠΕΡΙΓΡΑΦΗ ΜΗΧΑΝΗΣ (ΕΙΚ. Α)

- 1 Διακόπτης
- 2 Χειρομοχλός ρύθμισης στάθμης λεπίδας
- 3 Χειρομοχλός στερέωσης κλίσης λεπίδας
- 4 Χειρομοχλός ρύθμισης κλίσης λεπίδας
- 5 Πάγκος εργασίας
- 6 Λεπίδα δίσκου
- 7 Διαχωριστικό μαχαίρι
- 8 Προστασία λεπίδας
- 10 Σύλλεκτης εκκένωσης
- 11 Οδηγός κομματιού
- 12 Οδηγός κομματιού με γωνιόμετρο
- 13 Σφιγκτήρας κομματιού
- 14 Βύσμα και καλώδιο τροφοδοσίας
- 15 Κινητήρας
- 16 Παξιμάδι στερέωσης λεπίδας
- 17 Φλάντζα στερέωσης λεπίδας
- 18 Ένθετο του πάγκου εργασίας
- 30 Βάθρο
- 31 Πλευρικό τραπέζι
- 35 αντι ανατροπής παρένθεση

ΠΕΡΙΓΡΑΦΗ ΑΞΕΣΟΥΑΡ

Λόγω αναγκών παραγωγής και με βάση το μοντέλο της μηχανής, ορισμένα αξεσουάρ μπορεί να διαφέρουν από τον παρακάτω κατάλογο ή/και να είναι ήδη εγκατεστημένα επί της μηχανής.

- οδηγός κομματιού
- οδηγός κομματιού με γωνιόμετρο
- σωλήνας απορρόφησης (αν υπάρχει)
- ωθητήρας κομματιού
- σετ κλειδιών
- βάθρο (αν υπάρχει)
- τραπέζι στήριξης (αν υπάρχουν)
- λαστιχένια πέλαμα (αν υπάρχουν)

ΠΕΡΙΓΡΑΦΗ ΣΤΑΜΠΩΝ (ΕΙΚ. Β)

- 1 Μοντέλο μηχανής και τεχνικά στοιχεία.
- 2 Κωδικός μηχανής, αριθμός μητρώου ή αριθμός σειράς, έτος κατασκευής, σήματα πιστοποίησης.

ΜΕΤΑΦΟΡΑ ΚΑΙ ΑΝΥΨΩΣΗ (ΕΙΚ. Α)

⚠ ΠΡΟΣΟΧΉ! Ο Κατασκευαστικός Οίκος αποποιείται κάθε

ευθύνης για τις ενδεχόμενες ζημιές, άμεσες ή/και έμμεσες, προκαλούμενες από εσφαλμένη μεταφορά ή ανύψωση.

Οι εργασίες μεταφοράς και ανύψωσης της μηχανής πρέπει να διενεργούνται προσεκτικά για την αποφυγή ατυχημάτων και ζημιών.

- 1) Τοποθετήστε τη λεπίδα έτσι που να είναι πλήρως μαζεμένη στη μηχανή.
- 2) Σηκώστε τη μηχανή με εξαιρετική προφύλαξη πιάνοντάς την και με τα δύο χέρια στη βάση και μεταφέρετέ την αργά, χωρίς τραντάγματα ή απότομες κινήσεις.

Μην την μεταφέρετε τραβώντας την από το καλώδιο τροφοδοσίας, από τη λαβή ή από άλλα μέρη της.

ΘΕΣΗ ΣΕ ΛΕΙΤΟΥΡΓΙΑ (ΕΙΚ. Α, F)

⚠ ΠΡΟΣΟΧΉ! Ο Κατασκευαστικός Οίκος αποποιείται κάθε ευθύνης για τις ενδεχόμενες ζημιές, άμεσες ή/και έμμεσες, προκαλούμενες από εσφαλμένες εγκαταστάσεις και συνδέσεις.

⚠ ΠΡΟΣΟΧΉ! Πριν διενεργήσετε τις ακόλουθες εργασίες βεβαιωθείτε ότι το βύσμα της μηχανής είναι αποσυνδεδεμένο από το ηλεκτρικό δίκτυο.

Η μηχανή διαθέτει ορισμένα αποσυναρμολογημένα εξαρτήματα και πριν τη χρησιμοποιήσετε πρέπει να την καθαρίσετε και να την εγκαταστήσετε.

Στην επιλογή της θέσης της μηχανής είναι σκόπιμο να λάβετε υπόψη:

- ότι η προβλεπόμενη θέση δεν έχει υγρασία και προστατεύεται από τους ατμοσφαιρικούς παράγοντες.
- η περιοχή απόθεσης να είναι απόλυτα επίπεδη, σε ένα αντιστοιχισμένο δάπεδο και με κατάλληλη αντοχή φορτίου για το βάρος της μηχανής.
- πέριξ της μηχανής να έχει προβλεφθεί μια ευρύχωρη λειτουργική περιοχή χωρίς εμπόδια.
- ο χώρος να φυλάγεται και να κλείνει απαγορεύοντας την ελεύθερη πρόσβαση.
- να υπάρχει καλός φωτισμός.
- να είναι τοποθετημένη πλησίον του γενικού διακόπτη με διαφορικό.
- η θερμοκρασία περιβάλλοντος να κυμαίνεται μεταξύ 10° και 35°C
- το περιβάλλον εργασίας να μην είναι εκτεθειμένο σε ατμόσφαιρα με πιθανότητα έκρηξης.

Αφαιρέστε το επάνω μέρος της συσκευασίας και ελέγξτε οπτικά για την τέλεια ακεραιότητα της μηχανής και των εξαρτημάτων. Στο σημείο αυτό αφαιρέστε τη συσκευασία και προχωρήστε σε έναν επιμελή καθαρισμό για την απομάκρυνση ενδεχόμενων προστατευτικών λαδιών που χρησιμοποιούνται στη μεταφορά.

- Προχωρήστε στη συναρμολόγηση των εξαρτημάτων όπως απεικονίζεται στην εικόνα. Σε περίπτωση αμφιβολίας απευθυνθείτε στον μεταπωλητή σας. Ορισμένα εξαρτήματα πρέπει να μοντάρονται μόνο αν χρειάζονται στην κατεργασία που σκοπεύετε να κάνετε.

- Αν στη συσκευασία υπάρχει βάθρο μοντάρετέ το όπως απεικονίζεται στην εικόνα και στερεώστε τη μηχανή σε αυτό.

- Αν στη συσκευασία υπάρχουν τα πίσω τραπέζια ή/και πλευρικά μοντάρετέ τα όπως απεικονίζεται στην εικόνα.

- Σηκώστε τελείως τη λεπίδα από τον πάγκο εργασίας, ελέγξτε αν είναι καλά στερεωμένη και να μπορεί να στρέφεται ελεύθερα (για στερέωση βλέπε επόμενα κεφάλαια).

- Τοποθετήστε το προστατευτικό της λεπίδας στο διαχωριστικό μαχαίρι. Ξεβιδώστε μερικώς το παξιμάδι (2 εικ. F) και μετακινήστε τη βίδα (1) μέχρι να εμφανιστεί η περιοχή μειωμένης διαμέτρου (3). Διατηρώντας αυτή τη θέση του κοχλία, εισάγετε τον προφυλακτήρα μέχρι το κάτω μέρος της άνω σχισμής του διαχωριστικού μαχαίριου. Στερεώστε πλήρως το παξιμάδι (2) για να στερεώσετε την προστασία.

ΣΗΜΕΙΩΣΗ: η προστασία πρέπει να ανεβαίνει ελεύθερα όταν το κομμάτι που επεξεργάζεται περνάει και στη συνέχεια στηρίζεται αυθόρμητα στην επιφάνεια εργασίας.

- Συναρμολογήστε τον οδηγό κομματιού και στερεώστε τον στον πάγκο εργασίας.

- Αφαιρέστε τον σφιγκτήρα κομματιού από το φορέα του και αποθέστε τον δίπλα στη μηχανή.

Βεβαιωθείτε ότι μοντάρτε σωστά όλα τα μέρη, ελέγξτε τη σταθερότητα της συναρμολόγησης και τη σταθερότητα της μηχανής.

ΡΥΘΜΙΣΕΙΣ

⚠ ΠΡΟΣΟΧΉ! Πριν από κάθε έλεγχο ή ρύθμιση τοποθετήστε το διακόπτη στο OFF «Ο» (σβηστό) και αποσυνδέστε την ηλεκτρική τροφοδοσία αποσυνδέοντας το βύσμα της μηχανής.

Η μηχανή παρέχεται ήδη ρυθμισμένη και δεν απαιτεί ιδιαίτερες ρυθμίσεις. Αν χρειαστεί, διενεργήστε τις ακόλουθες ρυθμίσεις.

ΡΥΘΜΙΣΗ ΑΠΟΣΤΑΣΗΣ ΜΕΤΑΞΥ ΔΟΝΤΙΩΝ ΛΕΠΙΔΑΣ ΚΑΙ ΔΙΑΧΩΡΙΣΤΙΚΟΥ ΜΑΧΑΙΡΙΟΥ

Η απόσταση μεταξύ των δοντιών της λεπίδας και του διαχωριστικού μαχαίριου πρέπει να κυμαίνεται όπως απεικονίζεται στην εικ. Ε.

Ξεσφίξτε ελαφρά τις βίδες/βίδα που βρίσκονται στο πλευρό του διαχωριστικού μαχαίριου κάτω από τον πάγκο εργασίας, ρυθμίστε την απόσταση και στερεώστε πάλι τις βίδες/βίδα.

ΕΚΚΙΝΗΣΗ ΚΑΙ ΣΤΑΜΑΤΗΜΑ

⚠ ΠΡΟΣΟΧΉ! Πριν εκκινήσετε τη μηχανή είναι υποχρεωτικό να φορέσετε προστατευτικά γυαλιά, γάντια, ωτοασπίδες και μάσκα (δεν παρέχονται με τη μηχανή).

⚠ ΠΡΟΣΟΧΉ! Κατά την εκκίνηση και το σταμάτημα της μηχανής ενεργήστε έτσι που κανείς να μην πλησιάζει στη μηχανή. Να διατηρείτε μια απόσταση ασφαλείας από όλα τα κινούμενα μέρη και από την περιοχή κοπής.

⚠ ΠΡΟΣΟΧΉ! Ο κινητήρας, τα μηχανικά στρεφόμενα μέρη και η λεπίδα στρέφονται ακόμη για διάφορα δευτερόλεπτα και μετά το σβήσιμο της μηχανής. Κατά τη φάση ακινητοποίησης τα μέρη αυτά δεν πρέπει να τα αγγίζετε, κίνδυνος σοβαρών τραυματισμών.

Πριν θέσετε σε λειτουργία τη μηχανή, ελέγξτε την ακεραιότητα των εξαρτημάτων και ελέγξτε αν οι βίδες είναι σφιγμένες.

ΕΚΚΙΝΗΣΗ

- 1) Ελέγξτε αν τα κλειδιά υπηρεσίας επανατοποθετήθηκαν.
- 2) Εισάγετε το βύσμα του καλωδίου τροφοδοσίας στην πρίζα.
- 3) Τοποθετηθείτε δίπλα από τη μηχανή και βεβαιωθείτε ότι πρόσωπα και ζώα βρίσκονται μακριά.
- 4) Για την εκκίνηση πιέστε το διακόπτη ON "I" αναμμένο.

Αν παρατηρήσετε ανωμαλίες λειτουργίας σβήστε τη μηχανή και συμβουλευτείτε το κεφάλαιο «Αναζήτηση βλαβών και επιτρεπτές επεμβάσεις».

ΑΚΙΝΗΤΟΠΟΙΗΣΗ

Για να σταματήσετε τη μηχανή πιέστε το διακόπτη OFF "O" σβηστό.

Όταν δεν δουλεύετε σβήστε τη μηχανή και βγάλτε το βύσμα από την πρίζα.

Προστασία κινητήρα (αν υπάρχει)

Η μηχανή μπορεί να εξοπλιστεί με μια προστασία κινητήρα που επεμβαίνει για την πρόληψη ηλεκτρικών βλαβών. Στην περίπτωση που επεμβεί κατά τη χρήση, αρκεί να πιέσετε το κουμπί επαναφοράς και ακολούθως το κουμπί εκκίνησης για την επανεκκίνηση της μηχανής.

ΤΥΠΟΣ ΧΡΗΣΗΣ ΤΗΣ ΜΗΧΑΝΗΣ

Αν το μηχάνημα έχει σχεδιαστεί για μη συνεχή χρήση, να τις χρησιμοποιούν μόνο κατά τον προβλεπόμενο τρόπο. Ο στόχος

είναι να αποφευχθεί η υπερβολική υπερθέρμανση και ζημιά στον κινητήρα.

S6 40% / 2000W = ο κινητήρας μπορεί να λειτουργεί με βάση τον κύκλο των 10 λεπτών, με τη δύναμη των 2000W για χρονικό διάστημα ίσο με το 40% (4 λεπτά) η διάρκεια του κύκλου που ακολουθείται από μια περίοδο λειτουργίας άδειο (χωρίς κοπή) για χρονικό διάστημα ίσο με το 60% (6 λεπτά), της υπολειπόμενης διάρκειας του κύκλου.

ΠΡΟΕΙΔΟΠΟΙΗΣΕΙΣ ΚΑΙ ΣΥΜΒΟΥΛΕΣ ΧΡΗΣΗΣ

⚠ ΠΡΟΣΟΧΗ! Πριν από κάθε έλεγχο ή ρύθμιση τοποθετήστε το διακόπτη στο OFF «Ο» (σβηστό) και αποσυνδέστε την ηλεκτρική τροφοδοσία αποσυνδέοντας το βύσμα της μηχανής.

Αφού διαβάσετε προσεκτικά τα προηγούμενα κεφάλαια, εκτελέστε ευσυνειδήτητα αυτές τις συμβουλές και προειδοποιήσεις που θα σας επιτρέψουν να πετύχετε τις μέγιστες επιδόσεις της μηχανής σας. Προχωρήστε ήρεμα. Μόνο αφού αποκτήσετε καλή εμπειρία θα καταφέρετε να εκμεταλλευτείτε σε βάθος τις δυνατότητες. Για να εξοικειωθείτε με όλα τα χειριστήρια, κάνετε δοκιμές χρήσης χωρίς φορτίο και χωρίς να χρησιμοποιείτε κομμάτια για κατεργασία.

ΧΕΙΡΙΣΤΗΣ

Η κανονική θέση του χειριστή είναι εκείνη μπροστά στη μηχανή, με αμφότερα τα χέρια να ωθούν το κομμάτι προς τη λεπίδα και ταυτόχρονα να ασκούν μια ελαφρά πίεση στο τραπέζι. Στην αρχική φάση της κοπής χρησιμοποιείται μόνο το ένα χέρι με τη χρήση του ωθητήρα (εικ. D).

ΠΡΟΣΟΧΗ! Διατηρείτε τα χέρια και το πρόσωπο μακριά από τη λεπίδα και από την περιοχή κοπής, κίνδυνος σοβαρών τραυματισμών!

ΚΟΜΜΑΤΙ ΣΕ ΚΑΤΕΡΓΑΣΙΑ

Το κομμάτι που θα κόψετε θα πρέπει να έχει σχήμα, διαστάσεις και βάρος συμβατά με τη μηχανή. Στο κομμάτι χαράξετε με έναν κανόνα τη γραμμή κοπής. Τοποθετήστε το πάνω στο τραπέζι της μηχανής, προσέχοντας να μην αγγίζετε τη λεπίδα και αποθέστε το πλευρικά κόντρα στον οδηγό κομματιού που ρυθμίσατε προηγουμένως. Το πιο φαρδύ πλευρό του κομματιού πρέπει να ακουμπάει στο τραπέζι. Μην κόβετε κομμάτια με το μεγαλύτερο πλευρό τοποθετημένο κατακόρυφα.

ΠΡΟΣΟΧΗ! Για την ασφάλειά σας είναι σημαντικό η μηχανή να είναι στερεωμένη στον πάγκο ή σε τρίποδο.

Στη μηχανή αυτή μπορείτε να μοντάρτε κομμάτια καθορισμένων διαστάσεων. Για να φέρει τα μακριά κομμάτια πρέπει να διαθέτετε ένα βάθρο που θα τακτοποιηθεί πίσω ή/και δίπλα στη μηχανή, που θα αποτρέψει την ανατροπή των 2 κομματιών με κίνδυνο για το χειριστή.

Ευθυγραμμίστε τη γραμμή που χαράξατε προηγουμένως με το θεωρητικό επίπεδο που διαγράφει η ευθύγραμμη κίνηση του κομματιού διαμέσου της λεπίδας.

⚠ ΠΡΟΣΟΧΗ! Για την ασφάλειά σας είναι σημαντικό το κομμάτι να είναι σωστά ασφαλισμένο. Μην κόβετε κομμάτια κυκλικής διατομής, παλιά ξύλα ή εύθραυστα, ξύλα ακανόνιστα, ξύλα με σκισίματα, ξύλα με καρφιά ή βίδες, κλαδιά ή κορμούς. Να διενεργείτε πάντα έναν σχολαστικό οπτικό έλεγχο του κομματιού.

⚠ ΠΡΟΣΟΧΗ! Να έχετε πάντα υπόψη σας ότι ένα τίναγμα θα προκαλέσει την αποβολή του κομματιού που ωθείται προς το χειριστή.

ΕΡΓΑΛΕΙΟ

Πριν από κάθε χρήση να ελέγχετε την απόλυτη ακεραιότητα της, την απουσία σπασμάτων και παραμορφώσεων. Περιοδικά να ελέγχετε το ακόνισμα της λεπίδας. Όταν χρειαστεί να την αντικαταστήσετε ακολουθήστε τις υποδείξεις των ακόλουθων κεφαλαίων.

ΠΡΟΣΟΧΗ! Η αποτελεσματικότητα και η τέλεια ακεραιότητα της λεπίδας παράγουν καλύτερο αποτέλεσμα και ελαχιστοποιούν τον κίνδυνο ατυχημάτων.

ΑΠΟΡΡΟΦΗΣΗ ΦΥΡΑΣ ΚΑΙ ΣΚΟΝΗΣ

Η μηχανή διαθέτει έναν συλλέκτη για την απορρόφηση της φύρας/σκόνης. Πρέπει φυσικά να λάβετε υπόψη ότι κατά την κοπή μέρος του αφαιρούμενου υλικού θα εκτιναχτεί και πέριξ της μηχανής και στο κομμάτι.

συνδέστε το συλλέκτη σε έναν απορροφητήρα φύρας ξύλου, μέσω ενός εύκαμπτου σωλήνα από πλαστικό υλικό (αμφότερα δεν παρέχονται με τη μηχανή). Ο μεταπωλητής σας μπορεί να σας συμβουλεύσει για την πλέον κατάλληλη επιλογή.

ΠΡΟΣΟΧΗ! Μην εκκινείτε τη μηχανή αν δεν είναι μονταρισμένος ο σωλήνας απορρόφησης. Μην βάζετε στο εσωτερικό του συλλέκτη τα δάχτυλα ή εργαλεία προσαθώντας να βγάλετε το υλικό, κίνδυνος σοβαρών τραυματισμών.

ΚΑΤΕΡΓΑΣΙΑ, ΚΟΠΕΣ ΚΑΙ ΚΙΝΗΣΕΙΣ

Η λεπίδα είναι σταθερή στη μηχανή, ενώ το κομμάτι κινείται χειρονακτικά ευθύγραμμα και παράλληλα σε σχέση με τη λεπίδα.

Ο κινητήρας παρέχει την ενέργεια για την περιστροφική κίνηση του εργαλείου, μέσω μιας μονάδας γρναζιών.

Ακολουθήστε τις ακόλουθες προειδοποιήσεις που ισχύουν για όλους τους τύπους κοπής:

- ελέγξτε αν μοχλοί και βίδες είναι βιδωμένα με τρόπο που να στερεώνουν σταθερά τα κινητά μέρη.
- διατηρείτε καλά στερεωμένο το προς κατεργασία κομμάτι
- το κομμάτι πρέπει να εναποτίθεται κόντρα στον πάγκο εργασίας (θέση 17) και τον οδηγό κομματιού (θέση 19)
- μην κόβετε πολλά κομμάτια ταυτόχρονα
- διατηρείτε απόσταση ασφαλείας από την περιοχή κοπής
- πλησιάστε βαθμιαία και προσεκτικά το κομμάτι προς τη λεπίδα
- η κοπή πρέπει να γίνει σε ένα μόνο πέρασμα
- μη ζορίζετε πολύ το κομμάτι στη λεπίδα για να μην καταπονείται η λεπίδα και ο κινητήρας
- υπερβολικές καταπονήσεις προκαλούν το σπάσιμο της λεπίδας και του κομματιού
- μην καταπονείτε πλευρικά τη λεπίδα
- το κομμάτι δεν πρέπει να αγγίζει τη λεπίδα αν είναι ακίνητη
- μην εκκινείτε τη μηχανή αν η λεπίδα είναι σε επαφή με το κομμάτι
- μην εκκινείτε τη μηχανή αν η λεπίδα είναι ακάλυπτη από την επάνω προστασία (θέση 15)
- μην εκκινείτε τη μηχανή αν η λεπίδα είναι ακάλυπτη από την κινητή προστασία (θέση 16) κάτω από τον πάγκο εργασίας
- για να καθαρίσετε την περιοχή κοπής χρησιμοποιείτε ένα πινέλο με μακριά λαβή

ΚΟΠΗ ΚΑΤΑ ΜΗΚΟΣ ΤΟΥ ΞΕΛΟΝ ΤΟΥ ΚΟΜΜΑΤΙΟΥ

Αρχική θέση:

- οδηγός κομματιού εγκατεστημένος στον πάγκο εργασίας
- αν υπάρχει η λειτουργία για τη ρύθμιση σε ύψος της λεπίδας ενεργήστε στο χειρομοχλό με τρόπο που η λεπίδα να προεξέχει μερικά χιλιοστά πέραν του πάχους του προς κοπή κομματιού
- αν υπάρχει η λειτουργία για κοπή υπό κλίση ρυθμίστε την κλίση της λεπίδας μέσω του χειρομοχλού και μετά ασφαλίστε με το μοχλό/χειρομοχλό

Εκτέλεση κοπής:

- πιέστε το διακόπτη για την εκκίνηση της μηχανής
- με αμφότερα τα χέρια ωθήστε το κομμάτι κόντρα στη λεπίδα (κλεισμένη από την προστασία) σε ταχύτητα ομοιόμορφη και ταυτόχρονα πιέστε το κομμάτι στον πάγκο εργασίας και στον οδηγό κομματιού. Το κομμάτι θα προκαλέσει την ανύψωση της προστασίας και μετά θα προσαρμοστεί στο κομμάτι διατηρώντας προστατευμένη τη λεπίδα

ΠΡΟΣΟΧΗ! Να κρατάτε τα χέρια μακριά από την περιοχή κοπής.

- όταν τα χέρια πλησιάζουν τη λεπίδα χρησιμοποιείτε τον ωθητήρα κομματιού για την ολοκλήρωση της κοπής
- σβήστε τη μηχανή.

ΚΟΠΗ ΛΟΞΗ

ΠΡΟΣΟΧΗ! Η εκτέλεση της κοπής αυτής συνεπάγεται ότι τα χέρια βρίσκονται στην περιοχή κοντά στην κοπή και συνεπώς ο κίνδυνος σοβαρού τραυματισμού είναι μεγαλύτερος: Προσέξτε τα χέρια σας και διατηρείτε μια απόσταση ασφαλείας.

ΠΡΟΣΟΧΗ! Απαγορεύεται να κάνετε αυτόν το τύπο κοπής σε μακριά κομμάτια, όπως τάβλες, δοκάρια, κλπ. Χρησιμοποιείτε μόνο κομμάτια περιορισμένου μήκους.

Αρχική θέση:

- οδηγός κομματιού με γωνιόμετρο τοποθετημένο στον πάγκο εργασίας

- αν υπάρχει η λειτουργία για τη ρύθμιση σε ύψος της λεπίδας ενεργήστε στο χειρομοχλό με τρόπο που η λεπίδα να προεξέχει μερικά χιλιοστά πέραν του πάχους του προς κοπή κομματιού

- αν υπάρχει η λειτουργία για κοπή υπό κλίση ρυθμίστε την κλίση της λεπίδας μέσω του χειρομοχλού και μετά ασφαλίστε με το μοχλό/χειρομοχλό

Εκτέλεση κοπής:

- πιέστε το διακόπτη για την εκκίνηση της μηχανής

- με αμφοτέρωτα τα χέρια ωθήστε το κομμάτι κόντρα στη λεπίδα (κλεισμένη από την προστασία) σε ταχύτητα ομοιόμορφη και ταυτόχρονα πιέστε το κομμάτι στον πάγκο εργασίας και στον οδηγό κομματιού. Το κομμάτι θα προκαλέσει την ανύψωση της προστασίας και μετά θα προσαρμοστεί στο κομμάτι διατηρώντας προστατευμένη τη λεπίδα.

ΠΡΟΣΟΧΗ! Διατηρείτε τα χέρια και τον οδηγό κομματιού μακριά από την περιοχή κοπής.

- ολοκληρώστε την κοπή

- σβήστε τη μηχανή.

ΛΕΠΙΔΑ

ΠΡΟΣΟΧΗ! Το κοπτικό μέρος μπορεί να προξενήσει σοβαρά τραύματα, χρησιμοποιείτε προστατευτικά γάντια!

- Χρησιμοποιείτε λεπίδες ποιότητας με κατάλληλα χαρακτηριστικά για τη μηχανή που χρησιμοποιείτε με βάση τα τεχνικά στοιχεία αυτής. Ο μεταπωλητής σας μπορεί να σας βοηθήσει στην πλέον κατάλληλη επιλογή. Προσέξτε και τις ενδεχόμενες οδηγίες που σας παρέχονται.

- Μη χρησιμοποιείτε λεπίδες αμφιβόλου προέλευσης και χωρίς τεχνικά στοιχεία. Αυτές πρέπει να φέρουν τις ονομαστικές διαστάσεις, τον αριθμό δοντιών, τον μέγιστο αριθμό στροφών, το βέλος που δείχνει τη φορά περιστροφής.

- Ο αριθμός στροφών και οι διαστάσεις είναι βασικά στοιχεία για την επιλογή. Ο αριθμός στροφών πρέπει να είναι πάντα μεγαλύτερος ή ίσος εκείνου που αναφέρεται στη μηχανή. Οι διαστάσεις πρέπει να είναι ίδιες με εκείνες που αναφέρονται στα δεδομένα της μηχανής.

- Χρησιμοποιήστε λεπίδες σύμφωνες με τις προδιαγραφές που ισχύουν στην χώρα που βρίσκεστε.

- Μη χρησιμοποιείτε λεπίδες από σούπερ ταχύ χάλυβα HSS (high speed steel) ή δίσκους λείανσης για κοπή.

- Εκτελείτε πάντα έναν οπτικό έλεγχο: Δεν πρέπει να διαπιστώνονται παραμορφώσεις, σπασίματα ή ζημιές.

Η επιχείρησή μας παρέχει μια πλήρη σειρά λεπίδων κατάλληλων για τη μηχανή σας, που μπορείτε να τις αγοράσετε από τον μεταπωλητή σας.

ΑΝΤΙΚΑΤΑΣΤΑΣΗ ΤΗΣ ΛΕΠΙΔΑΣ (ΕΙΚ. Ε)

ΠΡΟΣΟΧΗ! Πριν από κάθε αντικατάσταση τοποθετήστε το διακόπτη στο OFF «Ο» (σβηστό) και αποσυνδέστε την ηλεκτρική τροφοδοσία αποσυνδέοντας το βύσμα της μηχανής.

ΠΡΟΣΟΧΗ! Στο τέλος κοπής η λεπίδα φτάνει σε υψηλές θερμοκρασίες: Περιμένετε να κρυώσει πριν την αντικαταστήσετε.

ΠΡΟΣΟΧΗ! Ακόμη κι αν η λεπίδα είναι ακίνητη είναι

πολύ κοφτερή: Για την αποφυγή σοβαρών τραυματισμών χρησιμοποιείτε τα γάντια.

ΠΡΟΣΟΧΗ! Η συναρμολόγηση της λεπίδας πρέπει να διενεργείται σύμφωνα με τους κανόνες της τέχνης. Μια εσφαλμένη συναρμολόγηση παράγει κινδύνους πολύ σοβαρούς.

Για την αντικατάσταση προχωρήστε ως ακολούθως. Η εργασία πρέπει να εκτελεστεί από έμπειρο άτομο. Σε περίπτωση αμφιβολίας απευθυνθείτε σε ένα εξουσιοδοτημένο κέντρο τεχνικής υποστήριξης.

1) Αποσυνδέστε το βύσμα από την ηλεκτρική πρίζα και ετοιμάστε τη μηχανή σε τρόπο «μηχανή κοπής»

2) Για να γίνει σωστά η επόμενη επανασυναρμολόγηση, παρατηρήστε προσεκτικά τα διάφορα εξαρτήματα πριν προχωρήσετε.

3) Αν υπάρχει η λειτουργία για τη ρύθμιση σε ύψος της λεπίδας ενεργήστε στο χειρομοχλό με τρόπο που η λεπίδα να προεξέχει στο μέγιστο από τον πάγκο εργασίας.

4) Αποσυνδέστε το σωλήνα απορρόφησης (αν υπάρχει) συνδεδεμένο στην προστασία λεπίδας.

5) Ξεβιδώστε τη βίδα που στερεώνει την προστασία και βγάλτε την από το διαχωριστικό μαχαίρι

6) Ξεβιδώστε τις βίδες/βίδα που στερεώνουν το ένθετο στον πάγκο εργασίας (αν υπάρχει) τοποθετημένος περίξ της λεπίδας ή/και του πάνελ του πάγκου εργασίας (αν υπάρχει). Βγάλτε το ένθετο/πάνελ έτσι που να έχετε πρόσβαση στη λεπίδα.

7) Με τα παρεχόμενα κλειδιά ξεβιδώστε τη βίδα/παξιμάδι στερέωσης λεπίδας. Προσοχή: παρατηρήστε τις εικόνες για να στρέψετε τα κλειδιά στη σωστή φορά

8) Αφαιρέστε την εξωτερική φλάντζα και τραβήξτε προς τα πάνω τη λεπίδα (η εσωτερική φλάντζα πρέπει να παραμείνει μονταρισμένη στον άξονα κινητήρα)

9) Καθαρίστε τα εξαρτήματα και τη νέα λεπίδα.

10) Μοντάρετε τη νέα λεπίδα προσέχοντας να τηρείτε τη φορά περιστροφής: Το βέλος της λεπίδας πρέπει να αντιστοιχεί στο τυπωμένο στη μηχανή/προστασία

11) Ξαναμοντάρετε την εξωτερική φλάντζα προσέχοντας τη διαμορφωμένη οπή αυτής που πρέπει να χωθεί στον άξονα κινητήρα

12) Βιδώστε καλά τη βίδα/παξιμάδι χωρίς να χτυπήσετε το κλειδί με σφυρί ή κάτι άλλο

13) Ρυθμίστε την απόσταση μεταξύ του διαχωριστικού μαχαίριου και δοντιών λεπίδας, βλέπε κεφ. Ρυθμίσεων, και βιδώστε τις βίδες/βίδα

14) Μοντάρετε το ένθετο/πάνελ στον πάγκο εργασίας και στερεώστε τον με τις βίδες/βίδα

15) Μοντάρετε την προστασία λεπίδας στο διαχωριστικό μαχαίρι και στερεώστε την

16) Ελέγξτε προσεκτικά αν η προστασία λεπίδας λειτουργεί σωστά

17) Ελέγξτε αν η λεπίδα στρέφεται ελεύθερα χωρίς ανωμαλίες

18) Επανασυνδέστε το βύσμα και διενεργήστε μια δοκιμή λειτουργίας χωρίς φορτίο.

ΣΥΝΤΗΡΗΣΗ

ΠΡΟΣΟΧΗ! Πριν από κάθε έλεγχο ή συντήρηση τοποθετήστε το διακόπτη στο OFF «Ο» (σβηστό) και αποσυνδέστε την ηλεκτρική τροφοδοσία αποσυνδέοντας το βύσμα της μηχανής.

ΠΡΟΣΟΧΗ! Μην παραβιάζετε ή προσπαθείτε να επισκευάσετε μέρη του κινητήρα ή ηλεκτρικά μέρη.

Η διάρκεια και το κόστος λειτουργίας της μηχανής εξαρτώνται και από συνεχή και ευσυνείδητη συντήρηση, να τηρείτε πάντα τις ακόλουθες οδηγίες.

ΚΑΘΑΡΙΣΜΟΣ ΜΕΤΑ ΑΠΟ ΚΑΘΕ ΧΡΗΣΗ

- Να καθαρίζετε τακτικά και να φροντίζετε τη μηχανή σας, θα εξασφαλίσετε τέλεια αποδοτικότητα και μακρά διάρκεια ζωής αυτής.

- Απομακρύνετε τη φύρα/σκόνη χρησιμοποιώντας μια μαλακή βούρτσα και μια ηλεκτρική σκούπα. Παραδώστε το υλικό σε ένα σημείο συλλογής για ανακύκλωση.
- Αφαιρέστε τα ίχνη ρητίνης που κολλάνε στη μηχανή.
- Μην ψεκάζετε ή βρέχετε με νερό τη μηχανή.
- Μη χρησιμοποιείτε εύφλεκτα, απορρυπαντικά ή διάφορους διαλύτες, θα μπορούσατε να καταστρέψετε τη μηχανή ανεπανόρθωτα. Τα πλαστικά μέρη προσβάλλονται εύκολα από χημικούς παράγοντες.
- Μη χρησιμοποιείτε ρεύμα πεπιεσμένου αέρα για τον καθαρισμό: κίνδυνος εκτόξευσης φύρας και θραυσμάτων!
- Δώστε ιδιαίτερη προσοχή στον καθαρισμό των διακοπών, της λαβής, των εσοχών αερισμού του κινητήρα, της λεπίδας, των μοχλών χειρισμού, του στρεφόμενου πάγκου, της βάσης, των ένθετων του στρεφόμενου πάγκου και του πάγκου σέγας.

Για την ασφάλειά σας να ελέγχετε περιοδικά την κατάσταση των εξαρτημάτων, αν είναι χαλασμένα ή φθαρμένα αντικαταστήστε τα.

- διακόπτες
- λεπίδα
- προστασίες λεπίδας
- οδηγός κομματιού
- συλλέκτης εκκένωσης
- ένθετο/πάνελ του πάγκου εργασίας
- βύσμα και καλώδιο τροφοδοσίας

ΒΟΥΡΤΣΕΣ ΚΙΝΗΤΗΡΑ (αν υπάρχουν)

Ο κινητήρας της μηχανής αυτής μπορεί να είναι τύπου με συλλέκτη, δηλαδή εξοπλισμένος με ένα ζεύγος βουρτσών από γραφίτη. Ο έλεγχος και η αντικατάσταση πρέπει να εκτελείται από ένα εξουσιοδοτημένο κέντρο τεχνικής υποστήριξης.

ΑΝΑΖΗΤΗΣΗ ΒΛΑΒΩΝ ΚΑΙ ΕΠΙΤΡΕΠΤΕΣ ΕΠΕΜΒΗΣΕΙΣ

Η ΜΗΧΑΝΗ ΔΕΝ ΕΚΚΙΝΕΙ Ή ΣΤΑΜΑΤΗΣΕΙ ΚΑΙ ΔΕΝ ΞΕΚΙΝΗΣΕΙ:

Απουσία ηλεκτρικής ενέργειας:

- Ελέγξτε αν το ηλεκτρικό καλώδιο και η προέκταση (αν υπάρχει) είναι χαλασμένα.
- Ελέγξτε το γενικό διακόπτη της εγκατάστασης τροφοδοσίας.

Επέμβαση της προστασίας κινητήρα (αν υπάρχει):

- Πιέστε το κουμπί αποκατάστασης.

Βούρτσες από γραφίτη φθαρμένες (αν υπάρχουν):

- Απευθυνθείτε σε ένα εξουσιοδοτημένο κέντρο τεχνικής υποστήριξης.

Βλάβη ηλεκτρική:

- Απευθυνθείτε σε ένα εξουσιοδοτημένο κέντρο τεχνικής υποστήριξης.

Η ΛΕΠΙΔΑ ΔΕΝ ΣΗΚΩΝΕΤΑΙ/ΧΑΜΗΛΩΝΕΙ Ή ΔΕΝ ΠΑΙΡΝΕΙ ΚΛΙΣΗ (αν υπάρχουν οι λειτουργίες αυτές):

- Μοχλός/χειρομοχλός σφινγμένος:
- Ξεσφίξτε το χειρομοχλό.

Υπολείμματα κοπής στο εσωτερικό της μηχανής που παρεμποδίζουν την κίνηση:

- Απευθυνθείτε σε ένα εξουσιοδοτημένο κέντρο τεχνικής υποστήριξης.

Η ΜΗΧΑΝΗ ΔΟΝΕΙΤΑΙ ΥΠΕΡΒΟΛΙΚΑ

Λεπίδα χωρίς κοπτικό, χαλασμένη ή παραμορφωμένη:

- Αντικαταστήστε τη λεπίδα.

Λεπίδα μονταρισμένη λάθος:

- Ξεμοντάρετε τη λεπίδα και ξαναμοντάρετέ την ακολουθώντας τις οδηγίες

Ανεπαρκής στερέωση της μηχανής στον πάγκο:

- Βελτιώστε τη στερέωση της μηχανής.

Η ΜΗΧΑΝΗ ΚΟΒΕΙ ΜΕΤΑ ΔΥΣΚΟΛΙΑΣ:

Λεπίδα χωρίς κοπτικό ή χαλασμένη:

- Αντικαταστήστε τη λεπίδα.

⚠ ΠΡΟΣΟΧΗ! Αν αφού διενεργήσετε τις παραπάνω επεμβάσεις η μηχανή δεν λειτουργεί ακόμη σωστά ή σε περίπτωση ανωμαλιών διαφορετικών από τις αναφερόμενες, σβήστε τη και φέρτε τη σε ένα εξουσιοδοτημένο κέντρο τεχνικής υποστήριξης ή ζητήστε την επέμβαση ενός εξουσιοδοτημένου τεχνικού απαιτώντας αυθεντικά ανταλλακτικά. Να αναφέρετε πάντα το μοντέλο μηχανής και τον αριθμό μητρώου που υπάρχουν στην ετικέτα τεχνικών στοιχείων.

ΑΠΟΘΗΚΕΥΣΗ

- Αποσυνδέστε τη μηχανή από το ηλεκτρικό δίκτυο.
- Καθαρίστε προσεκτικά όλη τη μηχανή και τα εξαρτήματά της (βλέπε παράγραφο Συντήρησης).
- Προστατεύετε τα μη βερνικωμένα μέρη με προστατευτικό λάδι.
- Να αποθέτετε τη μηχανή μακριά από παιδιά, σε θέση σταθερή και ασφαλή και σε χώρο ξηρό, ήπιο και χωρίς σκόνη. Στο χώρο αποθήκευσης δεν πρέπει να έχουν πρόσβαση τα παιδιά και οι ξένοι.
- Προστατεύστε τη μηχανή από το άμεσο φως, διατηρήστε τη κατά το δυνατόν στο σκοτάδι ή σε σκιερό χώρο.
- Μην κλείνετε τη μηχανή σε πλαστικές σακούλες, μπορεί να σχηματιστεί υγρασία και να προξηνηθεί ζημιά στη μηχανή.
- Χρησιμοποιείτε την αρχική συσκευασία για να προστατεύετε τη μηχανή.

ΔΙΑΛΥΣΗ

⚠ Τα ηλεκτρικά και ηλεκτρονικά απορρίμματα μπορεί να περιέχουν επικίνδυνες για το περιβάλλον ουσίες και για την ανθρώπινη υγεία. Συνεπώς δεν πρέπει να διατίθενται με τα οικιακά απορρίμματα αλλά μέσω μιας διαφοροποιημένης συλλογής στα αντίστοιχα κέντρα συλλογής ή να παραδίνονται στον μεταπωλητή στην περίπτωση αγοράς μιας ανάλογης νέας συσκευής. Η παράνομη διάθεση των απορριμμάτων συνεπάγεται διοικητικές ποινές.

ΕΓΓΥΗΣΗ

Το προϊόν προστατεύεται από το νόμο έναντι μη συμμόρφωση με τα δηλωμένα χαρακτηριστικά με την προϋπόθεση ότι χρησιμοποιείται μόνο με τον τρόπο που περιγράφεται στις οδηγίες, δεν έχει αλλοιωθεί με οποιονδήποτε τρόπο, έχει αποθηκευτεί σωστά, έχει επισκευαστεί από εξουσιοδοτημένο και, κατά περίπτωση, έχουν χρησιμοποιηθεί μόνο γνήσια ανταλλακτικά.

Στην περίπτωση των βιομηχανικών ή επαγγελματική χρήση ή όταν χρησιμοποιείτε μια τέτοια εγγύηση ισχύει για 12 μήνες.

Να εκδώσει μια αξίωση κάτω από την εγγύηση θα πρέπει να παρουσιάσει απόδειξη αγοράς στο κατάστημα σας ή το εξουσιοδοτημένο κέντρο σέρβις.

DATI TECNICI

1. Tensione di aliment. e frequenza nomin.
2. Potenza nominale motore / Tipo di servizio
3. Velocità di rotazione a vuoto
4. Classe isolamento macchina
5. Spessore coltello divisore
6. Pressione acustica LpA
7. Potenza acustica LwA
8. Dimensioni totali macchina (b x l x h)
9. Peso macchina

Lama circolare per legno, corpo in acciaio e denti con placchette di metallo duro:

10. Diametro est./int.
11. Spessore denti

Prestazioni:

12. Inclinazione lama per tagli inclinati
13. Taglio 0°
14. Taglio 45°

DONNÉES TECHNIQUES

1. Tension d'alim. et fréquence nominale
2. Puissance nominale moteur / Type Service
3. Vitesse de rotation à vide
4. Classe isolation machine
5. Epaisseur couteau diviseur (scie à table)
6. Pression acoustique LpA
7. Puissance acoustique LwA
8. Dimensions totales machine (b x l x h)
9. Poids de la machine

Lame circulaire pour bois, corps en acier et dents avec plaquettes en métal dur

10. Diamètre ext./int.
11. Epaisseur des dents

Performances :

12. Inclinación cabeza de corte para cortes inclinados
13. Coupe 0°
14. Coupe 45°

TECHNICAL DATA

1. Power voltage and nominal frequency
2. Nominal engine power / Service Type
3. Idle rotation speed
4. Machine insulation class
5. Divider knife thickness
6. Acoustic pressure LpA
7. Acoustic power level LwA
8. Total machine dimensions (b x l x h)
9. Machine weight

Circular blade for wood, steel body and teeth with carbide tips

10. Ext./int. diameter
11. Teeth thickness

Performance:

12. Cutting head angle for cuts on a slope
13. Cutting 0°
14. Cutting 45°

DATOS TÉCNICOS

1. Tensión de alimentación y frecuencia nominal
2. Potencia nominal motor / Tipo de servicio
3. Velocidad de rotación en vacío
4. Clase aislamiento máquina
5. Espesor cuchillo divisor
6. Presión acústica LpA
7. Potencia acústica LwA
8. Medidas totales de la máquina (b x a x h)
9. Peso máquina

Cuchilla circular para madera, cuerpo de acero y dientes con plaquitas de metal duro

10. Diámetro ext./int.
11. Espesor dientes

Prestaciones:

12. Inclinación cabeza de corte para cortes inclinados
13. Corte 0°
14. Corte 45°

1	230V ~50Hz
2	2000W / S6 40% / 10min
3	4800 min ⁻¹
4	II
5	2 mm
6	96,6 dB(A) K=3
7	109,6 dB(A) K=3
8	770x930x1030 mm
9	21,5 kg
10	250/30 mm
11	2,8 mm
12	0°- 45°
13	73 mm
14	55 mm

ΤΕΧΝΙΚΑ ΣΤΟΙΧΕΙΑ

1. Τάση τροφοδ. και ονομαστ. συχνότητα
2. Ονομαστική ισχύς κινητήρα / Τύπο Χρήσης
3. Ταχύτητα περιστροφής χωρίς φορτίο
4. Κατηγορία μόνωσης μηχανής
5. Πάχος διαχωριστικού μαχαιριού
6. Ακουστική πίεση LpA
7. Ακουστική ισχύς LwA
8. Ολικές διαστάσεις μηχανής (β x π x υ)
9. Βάρος μηχανής

Κυκλική λεπίδα για ξύλο, σώμα από χάλυβα

- και δόντια με πλακέτες σκληρού μετάλλου
10. Διάμετρος εξ./εσ.
11. Πάχος δοντιών

Επιδόσεις:

12. Κλίση κεφαλής κοπής για κοπές υπό κλίση
13. κοπές 0°
14. κοπές 45°

DICHIARAZIONE DI CONFORMITA'

La ditta indicata in etichetta dichiara sotto la propria responsabilità che il prodotto ivi citato è conforme ai requisiti essenziali di sicurezza e salute contenuti nelle seguenti direttive europee: 2006/42/CE, 2014/35/CE, 2014/30/CE, 2011/65/CE

DECLARATION OF CONFORMITY

The firm indicated on the label declares, under its own responsibility, that the product cited there complies with the essential health and safety requirements contained in the following European directives: 2006/42/EC, 2014/35/EC, 2014/30/EC, 2011/65/EC

DÉCLARATION DE CONFORMITÉ

La Société indiquée sur l'étiquette déclare sous sa responsabilité que le produit concerné est conforme aux exigences essentielles de sécurité et santé prescrites par les directives européennes suivantes: 2006/42/CE, 2014/35/CE, 2014/30/CE, 2011/65/CE

DECLARACIÓN DE CONFORMIDAD

La empresa indicada en la etiqueta declara bajo su propia responsabilidad que el producto mencionado se encuentra conforme a los requisitos esenciales de seguridad y salud establecidos por las siguientes directivas europeas: 2006/42/CE, 2014/35/CE, 2014/30/CE, 2011/65/CE

ΔΗΛΩΣΗ ΣΥΜΜΟΡΦΩΣΗΣ

Η εταιρία που αναφέρεται στην ετικέτα δηλώνει υπεύθυνα ότι το προϊόν που αναφέρεται εδώ είναι σύμφωνο με τις βασικές προδιαγραφές ασφαλείας και υγείας που περιέχονται στις ακόλουθες ευρωπαϊκές οδηγίες: 2006/42/EK, 2014/35/EK, 2014/30/EK, 2011/65/EK

Persona autorizzata a costituire il fascicolo tecnico presso/ The person authorized to compile the technical file is in

Valex SpA
Via Lago Maggiore, 24
36015 Schio (VI) - Italy

Schio, 10.2019

Un procuratore - Attorney - Un fondé de pouvoir - Un procurador - Ο πληρεξούσιος

SMIDERLE STEFANO