



S429427  
14.03.2022

# M-A11 B 18

**I** Avvitatore ad impulsi a batteria

## ISTRUZIONI PER L'USO

Istruzioni originali

**GB** Cordless impact wrench

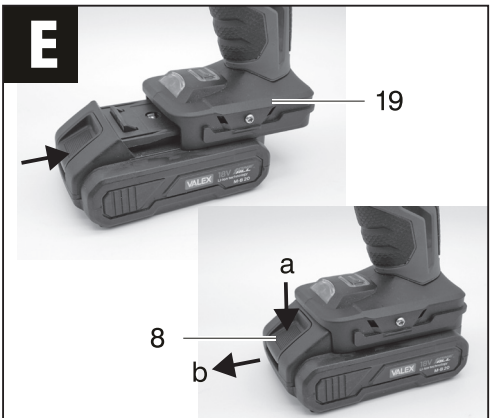
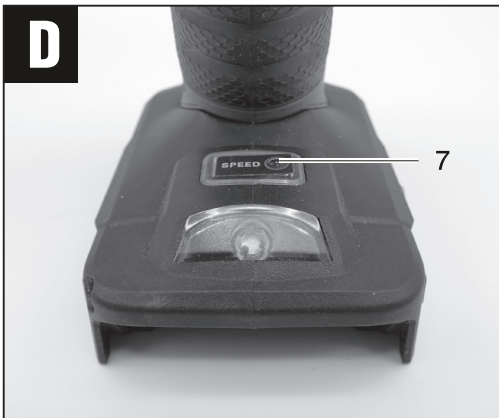
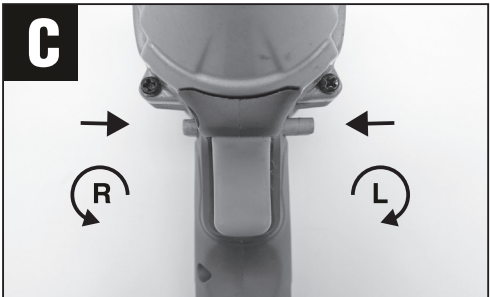
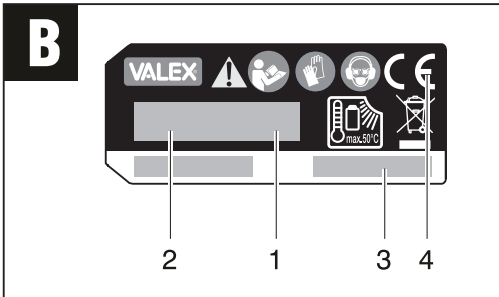
## INSTRUCTION MANUAL

Translation of the original instructions



**⚠ AVVERTENZA** Leggere tutti gli avvisi di sicurezza, le istruzioni, le illustrazioni e le specifiche fornite con questo utensile elettrico. La mancata osservanza di tutte le istruzioni elencate di seguito può provocare scosse elettriche, incendi e / o lesioni gravi. **Conservare tutte le avvertenze e le istruzioni per riferimento futuro.**

**⚠ WARNING** Read all safety warnings, instructions, illustrations and specifications provided with this power tool. Failure to follow all instructions listed below may result in electric shock, fire and/or serious injury. **Save all warnings and instructions for future reference.**



## DATI TECNICI

- 1 Tensione
- 2 Giri al minuto
- 3 Colpi al minuto
- 4 Torsione max
- 5 Attacco inserto
- 6 Livello di pressione acustica LpA
- 7 Livello di potenza acustica LwA
- 8 Livello di vibrazioni con funzione impulsi esclusa  $a_h$
- 9 Peso

## TECHNICAL DATA

- 1 Voltage
- 2 Revolutions per minute
- 3 Strokes per minute
- 4 Twist max
- 5 Insert attachment
- 6 Sound pressure level LpA
- 7 Sound power level LwA
- 8 Vibration level with pulse function excluded  $a_h$
- 9 Weight

1	18 V $\equiv$
2	0-2600 / 0-2000 / 0-1500 min <sup>-1</sup>
3	0-3300 / 0-2600 / 0-1800 min <sup>-1</sup>
4	225 Nm
5	1/2" (12,7mm) maschio quadrato / square male
6	94,4 dB(A) K=3
7	105,4 dB(A) K=3
8	12,071 dB(A) K=1,5
9	1055 g

## DICHIARAZIONE DI CONFORMITA'

La ditta indicata in etichetta dichiara sotto la propria responsabilità che il prodotto ivi citato è conforme ai requisiti essenziali di sicurezza e salute contenuti nelle seguenti direttive europee: 2006/42/CE, 2014/30/CE, 2011/65/CE

## DECLARATION OF CONFORMITY

The firm indicated on the label declares, under its own responsibility, that the product cited there complies with the essential health and safety requirements contained in the following European directives: 2006/42/EC, 2014/30/EC, 2011/65/EC

Persona autorizzata a costituire fascicolo tecnico presso:  
The person authorized to compile the technical file is in:

Valex SpA  
Via Lago Maggiore, 24  
36015 Schio (VI) - Italy

Schio, 02.2022

Un procuratore - Attorney  
**SMIDERLE STEFANO**



## ITALIANO

**⚠ ATTENZIONE! L'avvitatore è idoneo al serraggio e svitamento di viteria adottando opportuni inserti a misura.**

Queste istruzioni riportano le informazioni e quanto ritenuto necessario per il buon uso, la conoscenza e la normale manutenzione del prodotto. Esse non riportano le informazioni sulle tecniche di avvitamento (esempio: fissaggio ruote di veicoli, avvitamento su materiali teneri come plastica e legno); l'utilizzatore troverà maggiori notizie su libri e pubblicazioni specifiche o partecipando a corsi di specializzazione.

### SIMBOLOGIA

Osservate con attenzione la simbologia della Fig. B e memorizzate il rispettivo significato. Una corretta interpretazione dei simboli consente un uso più sicuro della macchina.

- 1 Modello macchina.
- 2 Dati tecnici.
- 3 Numero di lotto.
- 4 Marchi di certificazione.

V	Volt
Hz	Hertz
~	Corrente alternata
≡	Corrente continua
A	Ampere
W	Watt
kg	Chilogrammi
n <sub>0</sub>	Velocità a vuoto
mm	Millimetri
s	Secondi
h	Ore
min <sup>-1</sup>	Giri al minuto
dB	Decibel
°C	Gradi centigradi
Li-Ion	Ioni di Litio
Wh	Wattora

### COMPONENTI

Fare riferimento alla Fig. A e seguenti, allegati alle presenti istruzioni.

- 1 Interruttore di avvio/arresto e modulatore elettronico velocità
- 2 Selettore senso di rotazione e blocco accensione
- 3 Attacco inserto
- 4 Luce di illuminazione area di lavoro

- 5 Impugnatura principale
- 6 Feritoie di ventilazione
- 7 Selettore elettronico funzioni
- 8 Alloggiamento batteria

### INSTALLAZIONE

**⚠ ATTENZIONE! La Ditta costruttrice declina ogni responsabilità per gli eventuali danni diretti e/o indiretti causati da un errato utilizzo.**

**⚠ ATTENZIONE! Prima di effettuare le seguenti operazioni assicuratevi che la batteria sia scollegata dall'apparecchio.**

### TRASPORTO

Per trasportare l'utensile utilizzate sempre il suo imballo o la sua valigetta; questo lo preserverà da urti, polvere e umidità che ne possono compromettere il regolare funzionamento. Durante il trasporto sganciate la batteria dall'utensile.

### MOVIMENTAZIONE

Posizionate il commutatore del senso di rotazione nella posizione di mezzo in modo da impedire avviamenti accidentali. Afferrate l'utensile per l'impugnatura e dopo l'uso appoggiatelo in piedi senza battere utilizzando la base della batteria.

### MESSA IN SERVIZIO

Nel luogo che utilizzerete l'utensile elettrico è opportuno considerare:

- che la zona non sia umida e sia al riparo dagli agenti atmosferici.
- che attorno sia prevista un'ampia zona operativa libera da impedimenti.
- che vi sia una buona illuminazione.
- che sia utilizzata in vicinanza dell'interruttore generale con differenziale (per il caricabatterie).
- che l'impianto di alimentazione sia dotato di messa a terra conforme alle norme (solo se l'utensile elettrico è di classe I, cioè dotato di spina con cavo di terra).
- che la temperatura ambiente sia compresa tra 10° e 35° C.
- che l'ambiente non sia in atmosfera infiammabile/esplosiva.

Estraete la macchina ed i componenti e verificate visivamente la loro perfetta integrità.

CARICA DELLA BATTERIA (Seguire le istruzioni allegare al caricabatterie)

**⚠ ATTENZIONE!** Prima di utilizzare il trapano è necessario effettuare una carica completa della batteria.

**⚠ ATTENZIONE!** Ricaricare soltanto con un caricabatterie previsto per questo tipo di apparecchio. Un caricabatterie che è adeguato per un tipo di gruppo di batterie può creare un rischio di incendio quando viene utilizzato con altri gruppi di batterie.

**Per mantenere efficiente la batteria, non scaricarla completamente.**

Eseguite una successiva ricarica completa:

- Dopo ogni utilizzo.
- Almeno ogni 4 mesi, anche in caso di inutilizzo.
- Se durante il lavoro notate un calo evidente delle prestazioni dell'apparecchio.

INSERIMENTO E RIMOZIONE DELLA BATTERIA (fig.E)

- Inserite la batteria attraverso le guide presenti sull'alloggiamento batteria. (pos.19)
- Estraiete la batteria dalla sede dell'utensile agendo sul dispositivo di sgancio (pos.8)

MONTAGGIO INSERTO

**⚠ ATTENZIONE!** Prima di ogni operazione scollegare la batteria dall'utensile.

**⚠ ATTENZIONE!** Verificate nei dati tecnici allegati quale tipo di inserti possono essere montati sull'utensile in vostro possesso.

Utilizzate solo accessori progettati per essere montati su avvitatori ad impulsi. Non utilizzare inserti danneggiati.

- 1) Appoggiate l'utensile su un tavolo con l'attacco per inserto (pos.3) non rivolto verso di voi.
- 2) Infilate l'inserto (non fornito) a fondo e verificate che sia trattenuto in posizione.
- 3) Verificate che tutti i componenti siano correttamente montati.
- 4) Solo a questo punto collegate la batteria.

Acquistate degli inserti di qualità, con attacco idoneo alle caratteristiche di questo avvitatore e con puntale di avvitamento adatto alla viteria usata. Rivolgetevi al vostro rivenditore di fiducia che potrà consigliarvi al meglio.

La nostra azienda produce un'ampia gamma di inserti adatti ai più svariati impieghi.

## AVVIAMENTO E ARRESTO

**⚠ ATTENZIONE!** Prima di avviare l'utensile elettrico è obbligatorio indossare occhiali, guanti, cuffie di protezione (non in dotazione).

**⚠ ATTENZIONE!** Durante l'utilizzo fate in modo che nessuno si avvicini alla vostra zona di lavoro.

**Avviamento**

- 1) Inserite la batteria carica nell'avvitatore.
- 2) Posizionate il selettore del senso di rotazione (Fig. A pos.2) in una delle due posizioni operative (non al centro).
- 3) Afferrate saldamente l'impugnatura (Fig. A pos.5) con la mano.
- 4) Per avviare premete il pulsante (Fig. A pos.1). L'interruttore è del tipo ad "azione mantenuta"; pertanto l'utensile elettrico rimarrà acceso per il tempo che voi mantenete premuto l'interruttore.

**Arresto**

Per arrestare il trapano rilasciate l'interruttore (Fig. A pos.1).

Vi consigliamo di ripetere queste operazioni alcune volte prima di iniziare il lavoro in modo da familiarizzare il più possibile con i comandi.

Se osservate delle anomalie di funzionamento spegnete l'utensile elettrico e consultate il capitolo "Problemi, cause e rimedi".

Quando non lavorate spegnete e staccate la spina dalla presa.

## ISTRUZIONI D'USO

**⚠ ATTENZIONE!** Prima di ogni operazione scollegare la batteria dall'utensile.

Dopo aver letto attentamente i capitoli precedenti, seguite scrupolosamente i seguenti consigli d'uso che vi permetteranno di ottenere il massimo delle prestazioni. Procedete con calma, solo dopo aver acquisito una buona esperienza riuscirete a sfruttare a fondo le potenzialità.

INSERTI DI AVVITAMENTO

Acquistate degli inserti di qualità, con attacco idoneo alle caratteristiche di questo avvitatore e con puntale di avvitamento adatto alla viteria usata. Rivolgetevi al vostro rivenditore di fiducia che potrà consigliarvi al meglio.

La nostra azienda produce un'ampia gamma di inserti adatti ai più svariati impieghi.

## SELEZIONE SENSO DI ROTAZIONE (fig.C)

**⚠ ATTENZIONE! Effettuare l'inversione del senso di rotazione solo ad utensile fermo.**

Per selezionare il senso di rotazione premere il selettore nel verso corrispondente (fig.C).

## REGOLAZIONE DEL MOMENTO TORCENTE (FIG. D)

In funzione avvitatura è possibile regolare la coppia torcente su tre diverse intensità .

Premere il pulsante "SPEED" (pos.7) più volte per passare dal valore minimo al valore max .

Le tre diverse intensità vengono indicate con l'accensione dei led integrati nel pulsante.

Luce rossa \_\_\_\_\_ coppia minima

Luce blu \_\_\_\_\_ coppia media

Luce verde \_\_\_\_\_ coppia massima

La coppia massima viene raggiunta dopo circa 45 secondi di avvیتamento.

Attenzione: La coppia di serraggio raggiunta deve sempre essere verificata con una chiave dinamometrica.

## OPERAZIONE DI AVVITAMENTO

Controllate che l'inserto sia ben installato nell'attacco dell'utensile.

Impugnate saldamente l'utensile, selezionate il senso di rotazione e il valore della coppia, inserite l'utensile (inserto) nella testa della vite e premete contro di essa.

Mantenete una posizione stabile e sicura, senza sbilanciarvi; se caricate troppo con il peso del vostro corpo, è facile che perdiate l'equilibrio. La mano dovrà contrastare le sollecitazioni prodotte dall'utensile ed un eventuale contraccolpo dovuto ad una reazione improvvisa dell'utensile contro la vite.

Premete il grilletto e mantenete premuto fino ad operazione completata, impugnando in modo ben saldo l'utensile.

**Attenzione! Non insistere con l'operazione di avvítamento, in caso contrario è possibile che la vite o l'utensile si guastino.**

**⚠ Attenzione! Non mettere la mano libera sull'inserto o nelle vicinanze della zona di serraggio.**

**⚠ Attenzione! Non mettere la mano per frenare l'inserto.**

**Attenzione! Non premere il grilletto quando l'utensile non è inserito nella testa della vite.**

Verificate se la vite è stata avvítata correttamente

a fondo nel foro:

- se rimane sporgente aumentare la coppia agendo sul pulsante di regolazione;
- se il serraggio è eccessivo diminuire la coppia agendo sul pulsante di regolazione fino ad ottenere un risultato soddisfacente;

Nel caso di viteria per ruote di veicoli e in quelle situazioni in cui è necessaria una coppia di serraggio ben definita, utilizzare una chiave dinamometrica (non fornita) per controllare l'effettivo serraggio eseguito con l'avvitatore pneumatico.

Per svitare viteria arrugginita e prima di usare l'avvitatore, lubrificate questi elementi di fissaggio con dell'olio sbloccante (non fornito, reperibile in ferramenta) per facilitare l'azione dell'utensile; evitare comunque di sporcare le zone di accoppiamento con l'utensile.

Se l'elemento non si allenta in un tempo massimo di 20 secondi, usate un avvitatore più potente.

## MANUTENZIONE

**⚠ ATTENZIONE! Prima di ogni controllo o regolazione staccate la batteria dall'utensile e staccate l'alimentazione elettrica del caricabatterie scollegando la spina.**

**⚠ ATTENZIONE! Non manomettete o tentate di riparare l'utensile elettrico.**

**⚠ Attenzione! Per mantenere efficiente la batteria ricaricatela dopo ogni utilizzo e almeno ogni 4 mesi anche se l'utensile non viene utilizzato**

La durata e il costo d'esercizio dipendono anche da una costante e scrupolosa manutenzione.

Pulite regolarmente ed abbiate cura del vostro utensile elettrico, vi garantirete una perfetta efficienza ed una lunga durata dello stesso.

- Rimuovete la polvere e i residui di lavorazione con un pennello a setole morbide.
- Non spruzzate o bagnate d'acqua l'utensile elettrico, pericolo di infiltrazioni interne.
- Non usate infiammabili, detergenti o solventi vari.
- Le parti in plastica sono aggredibili da agenti chimici.
- Non utilizzate un getto d'aria compressa per la pulizia: pericolo lancio materiale!
- Prestate particolare attenzione alla pulizia dell'interruttore, alle feritoie di ventilazione del motore, al mandrino, alla batteria e caricabatteria.

L'utensile non richiede particolari manutenzioni in quanto è lubrificato con grasso permanente all'in-

terno dello stesso. Una eventuale revisione interna deve essere effettuata solo da un centro assistenza autorizzato.

## PROBLEMI, CAUSE E RIMEDI

PROBLEMA	CAUSE	RIMEDI
L'utensile elettrico non si avvia	Batteria scarica	Effettuare una ricarica completa alla batteria
	Batteria non inserita correttamente nell'alloggiamento dell'utensile	Sganciate la batteria e inseritela correttamente
	Selettore del senso di rotazione inserito in posizione centrale di blocco	Spostate il selettore in una delle due posizioni R o L
	La batteria è surriscaldata ed è intervenuta la protezione interna autoripristinabile	Attendere che la batteria si raffreddi
	Utensile elettrico o batteria guasti	Sostituite la batteria o/e rivolgetevi ad un centro di assistenza autorizzato
La batteria non si ricarica	Batteria non inserita correttamente nell'alloggiamento del caricabatterie	Sganciate la batteria e inseritela correttamente
	Caricabatteria o batteria non pronto per la carica. Batteria surriscaldata.	Attendere che la batteria si raffreddi
	Caricabatterie o batteria guasti	Sostituite la batteria o/e rivolgetevi ad un centro di assistenza autorizzato
L'avvitatore si arresta durante l'uso	Batteria scarica	Se disponibile inserire un nuova batteria carica, oppure sganciare la batteria ed effettuare una ricarica completa.
	La batteria è surriscaldata ed è intervenuta la protezione interna autoripristinabile	Attendere che la batteria si raffreddi

**⚠ ATTENZIONE! Se dopo aver eseguito gli interventi sopra descritti l'utensile elettrico non funziona correttamente o in caso di anomalie diverse da quelle indicate, portatelo presso un centro di assistenza autorizzato esibendo la prova di acquisto e richiedendo ricambi originali. Fate sempre riferimento alle informazioni riportate sull'etichetta dati tecnici.**

### IMMAGAZZINAMENTO

Effettuate una accurata pulizia di tutto l'utensile e sue parti accessorie (vedi paragrafo Manutenzione). Proteggete le parti non verniciate con un olio protettivo ed utilizzate l'imballo originale o la valigetta (se presente) per proteggerla.

Riponete la macchina lontano dalla portata dei bambini, in posizione stabile e sicura. Il luogo dovrà essere asciutto, privo da polveri, temperato e protetto dai raggi solari diretti.

Al locale di rimessaggio non devono avere accesso i bambini e gli estranei.

### SMALTIMENTO

Per la salvaguardia ambientale procedete secondo le leggi vigenti del Paese in cui vi trovate. Rivolgetevi alle autorità competenti per maggiori notizie in merito. Quando la macchina non è più utilizzabile né riparabile, consegnatela con l'imballo ad un punto di raccolta per il riciclaggio. Estraiete le batterie e smaltitele in modo separato.



### Non smaltire assieme ai rifiuti domestici.

I rifiuti elettrici ed elettronici possono contenere sostanze pericolose per l'ambiente e per la salute umana; non devono pertanto essere smaltiti con quelli domestici ma mediante una raccolta separata negli appositi centri di raccolta o riconsegnati al venditore nel caso di acquisto di una apparecchiatura nuova analoga. Lo smaltimento abusivo dei rifiuti comporta l'applicazione di sanzioni amministrative.



### Non smaltire assieme ai rifiuti domestici.

Le batterie incluse nell'apparecchio possono essere smaltite assieme ad esso. Non gettate nel fuoco e non disperdete nell'ambiente le batterie esauste ma consegnatele agli appositi centri per il loro smaltimento.

## GARANZIA

Il prodotto è tutelato a norma di legge contro non conformità rispetto alle caratteristiche dichiarate purché sia stato utilizzato esclusivamente nel modo descritto dalle istruzioni, non sia stato manomesso in alcun modo, sia stato conservato correttamente, sia stato riparato da tecnici autorizzati e, ove previsto, siano stati utilizzati solo ricambi originali. In caso di utilizzo industriale o professionale oppure in caso di impiego simile la garanzia ha validità di 12 mesi.

Per emettere una richiesta di intervento in garanzia è necessario presentare la prova di acquisto al rivenditore o ad centro assistenza autorizzato.

## ENGLISH

**⚠ ATTENTION! The screwdriver is suitable for tightening and unscrewing screws by adopting appropriate custom-made inserts.**

These instructions contain information and what is considered necessary for the good use, knowledge and normal maintenance of the product. They do not report information on screwing techniques (example: fixing vehicle wheels, screwing on soft materials such as plastic and wood); the user will find more information on specific books and publications or by participating in specialization courses.

## SYMBOLGY

Carefully observe the symbology of Fig. B and memorize the respective meaning. Correct interpretation of the symbols allows a safer use of the machine.

- 1 Machine model.
- 2 Technical data.
- 3 Lot number.
- 4 Certification marks.

V	Volt
Hz	Hertz
~	Alternating current
—	Direct current
A	Ampere
W	Watt
kg	Kilograms
$n_0$	No-load speed
mm	Millimeters
s	Seconds
h	Hours
$\text{min}^{-1}$	Revolutions per minute
dB	Decibel
°C	Centigrade degrees
Li-Ion	Lithium Ion
Wh	Watt hour

## COMPONENTS

Refer to Fig. A and following, attached to these instructions.

- 1 Start / stop switch and electronic speed modulator
- 2 Rotation direction selector and ignition lock
- 3 Insert attachment
- 4 Work area illumination light
- 5 Main handle
- 6 Ventilation slots



- 7 Electronic function selector
- 8 Battery compartment

## INSTALLATION

**⚠ ATTENTION! The manufacturer declines all responsibility for any direct and / or indirect damage caused by incorrect use.**

**⚠ ATTENTION! Before carrying out the following operations, make sure that the battery is disconnected from the device.**

## TRANSPORT

To transport the tool, always use its packaging or its case; this will protect it from shocks, dust and humidity that can compromise its regular operation. During transport, unhook the battery from the tool.

## HANDLING

Place the rotation direction switch in the middle position to prevent accidental starting. Grab the tool by the handle and after use place it upright without beating using the battery base.

## COMMISSIONING

In the place you will use the power tool, it is appropriate to consider:

- that the area is not humid and is protected from atmospheric agents.
- that a large operational area free from impediments is planned around it.
- that there is good lighting.
- that it is used near the main switch with differential (for the battery charger).
- that the power supply system is equipped with grounding in compliance with the standards (only if the electric tool is class I, that is, equipped with a plug with an earth cable).
- that the ambient temperature is between 10° and 35° C.
- that the environment is not in a flammable / explosive atmosphere.

Remove the machine and the components and visually check their perfect integrity.

**CHARGING THE BATTERY** (Follow the instructions attached to the charger)

**⚠ ATTENTION! Before using the drill, it is necessary to fully charge the battery.**

**⚠ ATTENTION! Recharge only with a charger**

**designed for this type of device. A charger that is suitable for one type of battery group can create a fire hazard when used with other battery groups.**

**To keep the battery efficient, do not discharge it completely.**

Carry out a subsequent full recharge:

- After each use.
- At least every 4 months, even if not in use.
- If during work you notice a noticeable decrease in the performance of the appliance.

**INSERTING AND REMOVING THE BATTERY** (fig.E)

- Insert the battery through the guides on the battery compartment. (pos.19)
- Remove the battery from the tool seat by acting on the release device (pos. 8)

**INSERT ASSEMBLY**

**⚠ ATTENTION! Before each operation, disconnect the battery from the tool.**

**⚠ ATTENTION! Check in the attached technical data which type of inserts can be mounted on the tool in your possession.**

Use only accessories designed to be mounted on impact wrenches. Do not use damaged inserts.

- 1) Place the tool on a table with the insert attachment (pos.3) not facing you.
- 2) Insert the insert (not supplied) fully and check that it is held in place.
- 3) Check that all components are correctly assembled.
- 4) Only then connect the battery.

Buy quality inserts, with an attachment suitable for the characteristics of this screwdriver and with a screw tip suitable for the screws used.

Contact your trusted dealer who will be able to advise you in the best possible way.

Our company produces a wide range of inserts suitable for the most varied uses.

## STARTING AND STOPPING

**⚠ ATTENTION! Before starting the electric tool, it is mandatory to wear goggles, gloves, protective headphones (not supplied).**

**⚠ ATTENTION! During use, make sure that no one comes near your work area.**

### Starting

- 1) Insert the charged battery into the screwdriver.
- 2) Position the rotation direction selector (Fig. A

pos.2) in one of the two operating positions (not in the center).

3) Firmly grasp the handle (Fig. A pos.5) with your hand.

4) To start, press the button (Fig. A pos.1).

The switch is of the “maintained action” type; therefore the electric tool will remain on for as long as you keep the switch pressed.

### Stopping

To stop the drill, release the switch (Fig. A pos.1).

We advise you to repeat these operations a few times before starting work in order to become as familiar as possible with the controls.

If you observe malfunctions, turn off the electric tool and consult the “Problems, causes and solutions” chapter.

When not working, switch off and unplug the plug from the socket.

## INSTRUCTIONS FOR USE

### ⚠ **ATTENTION! Before each operation, disconnect the battery from the tool.**

After carefully reading the previous chapters, carefully follow the following usage tips that will allow you to get the best performance. Proceed calmly, only after acquiring a good experience will you be able to fully exploit its potential.

### SCREWING INSERTS

Buy quality inserts, with an attachment suitable for the characteristics of this screwdriver and with a screw tip suitable for the screws used. Contact your trusted dealer who will be able to advise you in the best possible way.

Our company produces a wide range of inserts suitable for the most varied uses.

### ROTATION DIRECTION SELECTION (fig. C)

### ⚠ **ATTENTION! Reverse the direction of rotation only when the tool is stationary.**

To select the direction of rotation, press the selector in the corresponding direction (fig. C).

### TORQUE ADJUSTMENT (FIG. D)

In the tightening function it is possible to adjust the torque on three different intensities.

Press the “SPEED” button (pos.7) several times to switch from the minimum value to the maximum value.

The three different intensities are indicated by the lighting of the LEDs integrated in the button.

Red light \_\_\_\_\_ minimum torque

Light blue \_\_\_\_\_ medium pair

Green light \_\_\_\_\_ maximum torque

The maximum torque is reached after about 45 seconds of tightening.

Attention: The tightening torque reached must always be checked with a torque wrench.

### SCREWING OPERATION

Check that the insert is well installed in the tool attachment.

Firmly grip the tool, select the direction of rotation and the torque value, insert the tool (insert) into the screw head and press against it.

Maintain a stable and safe position, without unbalancing; if you put too much weight on your body, it is easy for you to lose your balance. The hand will have to counteract the stresses produced by the tool and a possible kickback due to a sudden reaction of the tool against the screw.

Press the trigger and keep it pressed until the operation is completed, holding the tool firmly.

**Attention! Do not insist with the screwing operation, otherwise it is possible that the screw or the tool will fail.**

⚠ **Attention! Do not put your free hand on the insert or in the vicinity of the clamping area.**

⚠ **Attention! Do not put your hand to brake the insert.**

⚠ **Attention! Do not press the trigger when the tool is not inserted in the screw head.**

Check if the screw has been properly screwed fully into the hole:

- if it remains protruding, increase the torque by pressing the adjustment button;
- if the tightening is excessive, decrease the torque by acting on the adjustment button until a satisfactory result is obtained;

In the case of vehicle wheel screws and in those situations where a well-defined tightening torque is required, use a torque wrench (not supplied) to check the effective tightening performed with the pneumatic screwdriver.

To unscrew rusted screws and before using the screwdriver, lubricate these fasteners with unlocking oil (not supplied, available in hardware stores) to facilitate the action of the tool; however, avoid dirtying the coupling areas with the tool.

If the element does not loosen in a maximum time of 20 seconds, use a more powerful screwdriver.

### MAINTENANCE

**⚠ ATTENTION! Before carrying out any checks or adjustments, disconnect the battery from the tool and disconnect the power supply of the charger by disconnecting the plug.**

**⚠ ATTENTION! Do not tamper with or try to repair the electric tool.**

**⚠ Attention! To keep the battery efficient, recharge it after each use and at least every 4 months even if the tool is not used**

The duration and operating cost also depend on constant and scrupulous maintenance.

Regularly clean and take care of your electric tool,

you will guarantee perfect efficiency and a long life of the same.

- Remove dust and processing residues with a soft bristle brush.
- Do not spray or wet the electric tool with water, danger of internal infiltrations.
- Do not use flammables, detergents or various solvents.
- Plastic parts can be attacked by chemical agents.
- Do not use a jet of compressed air for cleaning: risk of throwing material!
- Pay particular attention to cleaning the switch, the motor ventilation slots, the spindle, the battery and charger.

The tool does not require special maintenance as it is lubricated with permanent grease inside it. Any internal overhaul must only be carried out by an authorized service center.

### PROBLEMS, CAUSES AND REMEDIES

PROBLEM	CAUSES	REMEDIES
The power tool does not start	Low battery	Carry out a complete recharge on the battery
	Battery not inserted correctly in the tool housing	Unhook the battery and insert it correctly
	Rotation direction selector inserted in central locking position	Move the selector to one of the two positions R or L
	The battery is overheated and the internal self-resettable protection has tripped	Wait for the battery to cool down
	Faulty electric tool or battery	Replace the battery or / and contact an authorized service center
The battery does not recharge	Battery not inserted correctly in the charger housing	Unhook the battery and insert it correctly
	Battery charger or battery not ready for charging. Overheated battery	Wait for the battery to cool down
	Battery charger or battery faulty	Replace the battery or / and contact an authorized service center
The screwdriver stops during use.	Low battery	If available, insert a new charged battery, or unhook the battery and recharge it completely.
	The battery is overheated and the internal self-resettable protection has tripped	Wait for the battery to cool down

**⚠ WARNING! If after carrying out the interventions described above, the electric tool does not work properly or in case of anomalies other than those indicated, take it to an authorized service center showing the proof of purchase and requesting original spare parts. Always refer to the information on the technical data label.**

## STORAGE

Carefully clean the entire tool and its accessory parts (see Maintenance paragraph). Protect the unpainted parts with a protective oil and use the original packaging or the case (if present) to protect it. Store the machine out of the reach of children, in a stable and safe position. The place must be dry, dust-free, temperate and protected from direct sunlight.

Children and strangers must not have access to the storage room.

## DISPOSAL

To protect the environment, proceed according to the laws in force in the country where you are. Contact the competent authorities for more information on this. When the machine is no longer usable or repairable, deliver it with the packaging to a collection point for recycling. Remove the batteries and dispose of them separately.



### **Do not dispose of with household waste.**

Electrical and electronic waste may contain substances that are dangerous for the environment and for human health; therefore, they must not be disposed of with household waste but through separate collection in the appropriate collection centers or returned to the seller in the event of the purchase of a new standard equipment. Illegal disposal of waste involves the application of administrative sanctions.



### **Do not dispose of with household waste.**

The batteries included in the device can be disposed of together with it.

Do not throw in the fire and do not dispose of the exhausted batteries in the environment but deliver them to the appropriate centers for their disposal.

## WARRANTY

The product is protected by law against non-compliance with the declared characteristics provided it is used only in the manner described in the instructions, it has not been tampered with in any way, it has been stored properly, has been repaired by authorized and, where applicable, have been used only original spare parts.

In the case of industrial or professional use or when using such a guarantee is valid for 12 months.

To issue a claim under warranty you must present proof of purchase to your dealer or authorized service center.