



I Avvitatore ad impulsi a batteria M-AI 18

ISTRUZIONI D'USO

Istruzioni originali

GB Cordless impact wrench M-AI 18

INSTRUCTION MANUAL

Translation of the original instructions



ATTENZIONE! Prima di usare la macchina, leggete e comprendete le istruzioni di sicurezza e le istruzioni d'uso fornite.
CAUTION! Before using the machine, read and understand the supplied safety instructions and operating instructions.



M-AI 18

- I** Avvitatore ad impulsi a batteria
- GB** Cordless impact wrench

DATI TECNICI

1. Trapano

- a. Tensione
- b. Giri al minuto
- c. Colpi al minuto
- d. Torsione max
- e. Attacco inserto
- f. Livello di pressione acustica LpA
- g. Livello di potenza acustica LwA
- h. Livello di vibrazioni con funzione impulsi esclusa a_h
- i. Peso

1	a	18 V \equiv
	b	0-2400 rpm
	c	0-3600 ipm
	d	180 N.m
	e	1/2" (12,7mm) maschio quadrato
	f	99 dB(A) K=3
	g	110 dB(A) K=3
	h	14,46 m/s ² K=1,5
	i	1060 g

DICHIARAZIONE DI CONFORMITA'

La ditta indicata in etichetta dichiara sotto la propria responsabilità che il prodotto ivi citato è conforme ai requisiti essenziali di sicurezza e salute contenuti nelle seguenti direttive europee:
2006/42/CE, 2014/30/CE, 2011/65/CE

DECLARATION OF CONFORMITY

The firm indicated on the label declares, under its own responsibility, that the product cited there complies with the essential health and safety requirements contained in the following European directives:
2006/42/EC, 2014/30/EC, 2011/65/EC

Persona autorizzata a costituire il fascicolo tecnico presso/
The person authorized to compile the technical file is in

Valex SpA
Via Lago Maggiore 24 - 36015 Schio (VI) - Italy -

Schio, 11-2019

Un procuratore - Attorney
SMIDERLE STEFANO

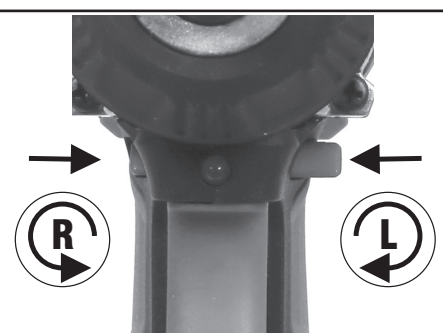
A



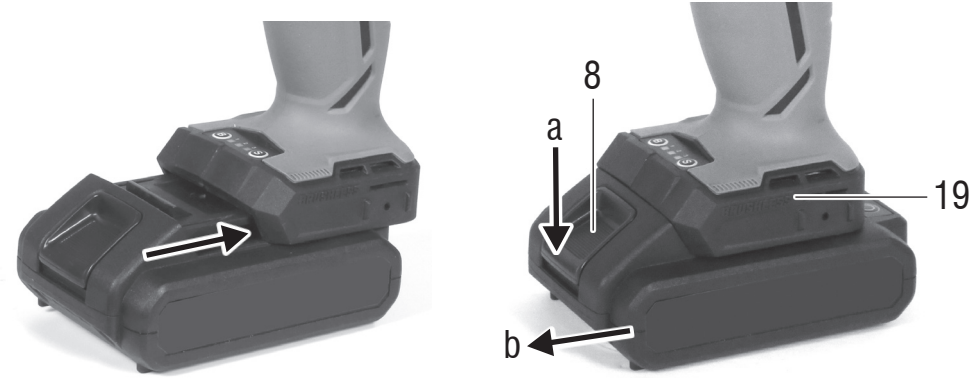
B



C



E



ITALIANO

Vi ringraziamo per averci preferito nella scelta di questo prodotto

⚠ ATTENZIONE! L'avvitatore è idoneo al serraggio e svitamento di viteria adottando opportuni inserti a misura.

Queste istruzioni riportano le informazioni e quanto ritenuto necessario per il buon uso, la conoscenza e la normale manutenzione del prodotto. Esse non riportano le informazioni sulle tecniche di avvitamento (esempio: fissaggio ruote di veicoli, avvitamento su materiali teneri come plastica e legno); l'utilizzatore troverà maggiori notizie su libri e pubblicazioni specifiche o partecipando a corsi di specializzazione.

SIMBOLOGIA

Osservate con attenzione la simbologia della **Fig. B** e memorizzate il rispettivo significato. Una corretta interpretazione dei simboli consente un uso più sicuro della macchina.

- 1 Modello macchina.
- 2 Dati tecnici.
- 3 Numero di lotto.
- 4 Marchi di certificazione.

V	Volt
Hz	Hertz
~	Corrente alternata
—	Corrente continua
A	Ampere
W	Watt
kg	Chilogrammi
n_0	Velocità a vuoto
mm	Millimetri
s	Secondi
h	Ore
min^{-1}	Giri al minuto
dB	Decibel
°C	Gradi centigradi
Li-Ion	Ioni di Litio
Wh	Wattora

COMPONENTI

Fare riferimento alla **Fig. A** e seguenti, allegate alle presenti istruzioni.

- 1 Interruttore di avvio/arresto e modulatore elettronico velocità
- 2 Selettore senso di rotazione e blocco accensione
- 3 Attacco inserto
- 4 Luce di illuminazione area di lavoro
- 5 Impugnatura principale
- 6 Feritoie di ventilazione
- 8 Alloggiamento batteria

INSTALLAZIONE

⚠ ATTENZIONE! La Ditta costruttrice declina ogni responsabilità per gli eventuali danni diretti e/o indiretti causati da un errato utilizzo.

⚠ ATTENZIONE! Prima di effettuare le seguenti operazioni assicuratevi che la batteria sia scollegata dall'apparecchio.

TRASPORTO

Per trasportare l'utensile utilizzate sempre il suo imballo o la sua valigetta; questo lo preserverà da urti, polvere e umidità che ne possono compromettere il regolare funzionamento.

Durante il trasporto sganciate la batteria dall'utensile.

MOVIMENTAZIONE

Posizionate il commutatore del senso di rotazione nella posizione di mezzo in modo da impedire avviamenti accidentali.

Afferrate l'utensile per l'impugnatura e dopo l'uso appoggiatelo in piedi senza battere utilizzando la base della batteria.

MESSA IN SERVIZIO

Nel luogo che utilizzerete l'utensile elettrico è opportuno considerare:

- che la zona non sia umida e sia al riparo dagli agenti atmosferici.
- che attorno sia prevista un'ampia zona operativa libera da impedimenti.
- che vi sia una buona illuminazione.
- che sia utilizzata in vicinanza dell'interruttore generale con differenziale (per il caricabatterie).
- che l'impianto di alimentazione sia dotato di messa a terra conforme alle norme (solo se l'utensile elettrico è di classe I, cioè dotato di spina con cavo di terra).
- che la temperatura ambiente sia compresa tra 10° e 35° C.
- che l'ambiente non sia in atmosfera infiammabile/esplosiva.

Estraete la macchina ed i componenti e verificate visivamente la loro perfetta integrità.

CARICA DELLA BATTERIA (Seguire le istruzioni allegate al caricabatterie)

⚠ ATTENZIONE! Prima di utilizzare il trapano è necessario effettuare una carica completa della batteria.

⚠ ATTENZIONE! Ricaricare soltanto con un caricabatterie previsto per questo tipo di apparecchio. Un caricabatterie che è adeguato per un tipo di gruppo di batterie può creare un rischio di incendio quando viene utilizzato con altri gruppi di batterie.

Per mantenere efficiente la batteria, non scaricarla completamente.

Eseguite una successiva ricarica completa:

- Dopo ogni utilizzo.
- Almeno ogni 4 mesi, anche in caso di inutilizzo.
- Se durante il lavoro notate un calo evidente delle prestazioni dell'apparecchio.

INSERIMENTO E RIMOZIONE DELLA BATTERIA (fig.E)

- Inserite la batteria attraverso le guide presenti sull'alloggiamento batteria. (pos.19)
- Estraete la batteria dalla sede dell'utensile agendo sul dispositivo di sgancio (pos.8)

MONTAGGIO INSERTO

⚠ ATTENZIONE! Prima di ogni operazione scollegare la batteria dall'utensile.

⚠ ATTENZIONE! Verificate nei dati tecnici allegati quale tipo di inserti possono essere montati sull'utensile in vostro possesso.

Utilizzate solo accessori progettati per essere montati su avvitatori ad impulsi. Non utilizzare inserti danneggiati.

- 1) Appoggiate l'utensile su un tavolo con l'attacco per inserto (pos.3) non rivolto verso di voi.
- 2) Infilate l'inserto (non fornito) a fondo e verificate che sia trattenuto in posizione.
- 3) Verificate che tutti i componenti siano correttamente montati.
- 4) Solo a questo punto collegate la batteria.

Acquistate degli inserti di qualità, con attacco idoneo alle caratteristiche di questo avvitatore e con puntale di avvitamento adatto alla viteria usata.

Rivolgetevi al vostro rivenditore di fiducia che potrà consigliarvi al meglio.

La nostra azienda produce un'ampia gamma di inserti adatti ai più svariati impieghi

AVVIAMENTO E ARRESTO

⚠ ATTENZIONE! Prima di avviare l'utensile elettrico è obbligatorio indossare occhiali, guanti, cuffie di protezione (non in dotazione).

⚠ ATTENZIONE! Durante l'utilizzo fate in modo che nessuno si avvicini alla vostra zona di lavoro.

Avviamento

1) Inserite la batteria carica nell'avvitatore.

2) Posizionate il selettore del senso di rotazione (**Fig. A pos.2**) in una delle due posizioni operative (**non al centro**).

3) Afferrate saldamente l'impugnatura (**Fig. A pos.5**) con la mano.

4) Per avviare premete il pulsante (**Fig. A pos.1**).

L'interruttore è del tipo ad "azione mantenuta"; pertanto l'utensile elettrico rimarrà acceso per il tempo che voi mantenete premuto l'interruttore.

Arresto

Per arrestare il trapano rilasciate l'interruttore (**Fig. A pos.1**).

Vi consigliamo di ripetere queste operazioni alcune volte prima di iniziare il lavoro in modo da familiarizzare il più possibile con i comandi. Se osservate delle anomalie di funzionamento spegnete l'utensile elettrico e consultate il capitolo "Problemi, cause e rimedi". Quando non lavorate spegnete e staccate la spina dalla presa.

ISTRUZIONI D'USO

⚠ ATTENZIONE! Prima di ogni operazione scollegare la batteria dall'utensile.

Dopo aver letto attentamente i capitoli precedenti, seguite scrupolosamente i seguenti consigli d'uso che vi permetteranno di ottenere il massimo delle prestazioni. Procedete con calma, solo dopo aver acquisito una buona esperienza riuscirete a sfruttarne a fondo le potenzialità.

INSERTI DI AVVITAMENTO

Acquistate degli inserti di qualità, con attacco idoneo alle caratteristiche di questo avvitatore e con puntale di avvitamento adatto alla viteria usata. Rivolgetevi al vostro rivenditore di fiducia che potrà consigliarvi al meglio.

La nostra azienda produce un'ampia gamma di inserti adatti ai più svariati impieghi.

SELEZIONE SENSO DI ROTAZIONE (fig.C)

⚠ ATTENZIONE! Effettuare l'inversione del senso di rotazione solo ad utensile fermo.

Per selezionare il senso di rotazione premere il selettore nel verso corrispondente (fig.C).

OPERAZIONE DI AVVITAMENTO

Controllate che l'inserto sia ben installato nell'attacco dell'utensile. Impugnate saldamente l'utensile, selezionate il senso di rotazione, inserite l'utensile (inserto) nella testa della vite e premete contro di essa. Mantenete una posizione stabile e sicura, senza sbilanciarvi; se caricate troppo con il peso del vostro corpo, è facile che perdiate l'equilibrio. La mano dovrà contrastare le sollecitazioni prodotte dall'utensile ed un eventuale contraccolpo dovuto ad una reazione improvvisa dell'utensile contro la vite.

Premete il grilletto e mantenete premuto fino ad operazione completata, impugnando in modo ben saldo l'utensile.

Attenzione! Non insistere con l'operazione di avvitamento, in caso contrario è possibile che la vite o l'utensile si guastino.

Attenzione! Non mettere la mano libera sull'inserto o nelle vicinanze della zona di serraggio.

Attenzione! Non mettere la mano per frenare l'inserto.

Attenzione! Non premere il grilletto quando l'utensile non è inserito nella testa della vite.

Verificate se la vite è stata avvitata correttamente a fondo nel foro:

- se rimane sporgente aumentare la coppia agendo sul pulsante di regolazione;

- se il serraggio è eccessivo diminuire la coppia agendo sul pulsante di regolazione fino ad ottenere un risultato soddisfacente;

Nel caso di viteria per ruote di veicoli e in quelle situazioni in cui è necessaria una coppia di serraggio ben definita, utilizzare una chiave dinamometrica (non fornita) per controllare l'effettivo serraggio eseguito con l'avvitatore pneumatico.

La coppia massima viene raggiunta dopo circa 30 Secondi.

OPERAZIONE DI SVITAMENTO

Posizionare il selettore in posizione di svitamentoL (fig.C).

Premete il grilletto e mantenete premuto fino ad operazione completata, impugnando in modo ben saldo l'utensile.

⚠ ATTENZIONE! Non insistere con l'operazione di avvitamento, in caso contrario è possibile che la vite o l'utensile si guastino.

⚠ ATTENZIONE! Non mettere la mano libera sull'inserto o nelle vicinanze della zona di serraggio.

⚠ ATTENZIONE! Non mettere la mano per frenare l'inserto.

⚠ ATTENZIONE! Non premere il grilletto quando l'utensile non è inserito nella testa della vite.

La coppia massima viene raggiunta dopo circa 30 Secondi.

Per svitare viteria arrugginita e prima di usare l'avvitatore, lubrificate questi elementi di fissaggio con dell'olio sbloccante (non fornito, reperibile in ferramenta) per facilitare l'azione dell'utensile; evitare comunque di sporcare le zone di accoppiamento con l'utensile.

Se l'elemento non si allenta in un tempo massimo di 10 secondi, usate un avvitatore più potente.

MANUTENZIONE

⚠ ATTENZIONE! Prima di ogni controllo o regolazione staccate la batteria dall'utensile e staccate l'alimentazione elettrica del caricabatterie scollegando la spina.

⚠ ATTENZIONE! Non manomettete o tentate di riparare l'utensile elettrico.

⚠ Attenzione! Per mantenere efficiente la batteria ricaricatela dopo ogni utilizzo e almeno ogni 4 mesi anche se l'utensile non viene utilizzato

La durata e il costo d'esercizio dipendono anche da una costante e scrupolosa manutenzione.

Pulite regolarmente ed abbiate cura del vostro utensile elettrico, vi garantirete una perfetta efficienza ed una lunga durata dello stesso.

- Rimuovete la polvere e i residui di lavorazione con un pennello a setole morbide.

- Non spruzzate o bagnate d'acqua l'utensile elettrico, pericolo di infiltrazioni interne.

- Non usate infiammabili, detergenti o solventi vari.

- Le parti in plastica sono aggredibili da agenti chimici.

- Non utilizzate un getto d'aria compressa per la pulizia: pericolo lancio materiale!

- Prestate particolare attenzione alla pulizia dell'interruttore, alle feritoie di ventilazione del motore, al mandrino, alla batteria e caricabatteria.

L'utensile non richiede particolari manutenzioni in quanto è lubrificato con grasso permanente all'interno dello stesso. Una eventuale revisione interna deve essere effettuata solo da un centro assistenza autorizzato.

IMMAGAZZINAMENTO

Effettuate una accurata pulizia di tutto l'utensile e sue parti accessorie (vedi paragrafo Manutenzione). Proteggete le parti non verniciate con un olio protettivo ed utilizzate l'imballo originale o la valigetta (se presente) per proteggerla.

Riponete la macchina lontano dalla portata dei bambini, in posizione stabile e sicura. Il luogo dovrà essere asciutto, privo da polveri, temperato e protetto dai raggi solari diretti.

Al locale di rimessaggio non devono avere accesso i bambini e gli estranei.

SMALTIMENTO

Per la salvaguardia ambientale procedete secondo le leggi vigenti del Paese in cui vi trovate. Rivolgetevi alle autorità competenti per maggiori notizie in merito.

Quando la macchina non è più utilizzabile né riparabile, consegnatela con l'imballo ad un punto di raccolta per il riciclaggio. Estrae le batterie e smaltitele in modo separato.



I rifiuti elettrici ed elettronici possono contenere sostanze pericolose per l'ambiente e per la salute umana; non devono pertanto essere smaltiti con quelli domestici ma mediante una raccolta separata negli appositi centri di raccolta o riconsegnati al venditore nel caso di acquisto di una apparecchiatura nuova analoga. Lo smaltimento abusivo dei rifiuti comporta l'applicazione di sanzioni amministrative.

Smaltimento batterie: Le batterie incluse nell'apparecchio possono essere smaltite assieme ad esso.

Non gettate nel fuoco e non disperdete nell'ambiente le batterie esauste ma consegnatele agli appositi centri per il loro smaltimento. Non smaltire assieme ai rifiuti domestici.

PROBLEMI, CAUSE E RIMEDI

PROBLEMA	CAUSE	RIMEDI
L'utensile elettrico non si avvia	Batteria scarica	Effettuare una ricarica completa alla batteria
	Batteria non inserita correttamente nell'alloggiamento dell'utensile	Sganciate la batteria e inseritela correttamente
	Selettore del senso di rotazione inserito in posizione centrale di blocco	Spostate il selettore in una delle due posizioni R o L
	La batteria è surriscaldata ed è intervenuta la protezione interna autoripristinabile	Attendere che la batteria si raffreddi
	Utensile elettrico o batteria guasti	Sostituire la batteria o/e rivolgetevi ad un centro di assistenza autorizzato
La batteria non si ricarica	Batteria non inserita correttamente nell'alloggiamento del caricabatterie	Sganciate la batteria e inseritela correttamente
	Caricabatteria o batteria non pronto per la carica. Batteria surriscaldata.	Attendere che la batteria si raffreddi
	Caricabatterie o batterie guasti	Sostituire la batteria o/e rivolgetevi ad un centro di assistenza autorizzato
L'avvitatore si arresta durante l'uso	Batteria scarica	Se disponibile inserire una nuova batteria carica, oppure sganciare la batteria ed effettuare una ricarica completa.
	La batteria è surriscaldata ed è intervenuta la protezione interna autoripristinabile	Attendere che la batteria si raffreddi

⚠ ATTENZIONE! Se dopo aver eseguito gli interventi sopra descritti l'utensile elettrico non funziona correttamente o in caso di anomalie diverse da quelle indicate, portatelo presso un centro di assistenza autorizzato esibendo la prova di acquisto e richiedendo ricambi originali. Fate sempre riferimento alle informazioni riportate sull'etichetta dati tecnici.

GARANZIA

Il prodotto è tutelato a norma di legge contro non conformità rispetto alle caratteristiche dichiarate purché sia stato utilizzato esclusivamente nel modo descritto dalle istruzioni, non sia stato manomesso in alcun modo, sia stato conservato correttamente, sia stato riparato da tecnici autorizzati e, ove previsto, siano stati utilizzati solo ricambi originali. In caso di utilizzo industriale o professionale oppure in caso di impiego simile la garanzia ha validità di 12 mesi.

Per emettere una richiesta di intervento in garanzia è necessario presentare la prova di acquisto al rivenditore o ad un centro assistenza autorizzato.